

様式第二号の八(第八条の四の五関係)

(第1面)

産業廃棄物処理計画書	
令和5年 5月15日	
栃木県知事 福田 富一 様	
提出者 住 所 栃木県那須烏山市中央1丁目1番1号 氏 名 那須烏山市長 川 俣 純 子 (法人にあつては、名称及び代表者の氏名) 電話番号 0287-84-0411	
廃棄物の処理及び清掃に関する法律第12条第9項の規定に基づき、産業廃棄物の減量その他その処理に関する計画を作成したので、提出します。	
事業場の名称	烏山水処理センター
事業場の所在地	那須烏山市野上316番地
計画期間	令和5年4月1日～令和6年3月31日
当該事業場において現に行っている事業に関する事項	
①事業の種類	下水道処理施設維持管理業〔3631〕
②事業の規模	—
③従業員数	職員・253名 (上下水道課：10名)
④産業廃棄物の一連の処理の工程	別紙1のとおり

(日本工業規格 A列4番)

産業廃棄物の処理に係る管理体制に関する事項		
(管理体制図)  別紙2のとおり		
産業廃棄物の排出の抑制に関する事項		
① 現状	【前年度（令和4年度）実績】	
	産業廃棄物の種類	汚泥
	排出量	5,440 t
	(これまでに実施した取組)  —	
② 計画	【目標】令和5年度目標	
	産業廃棄物の種類	汚泥
	排出量	5,560 t
	(今後実施する予定の取組)  —	
産業廃棄物の分別に関する事項		
①現状	(分別している産業廃棄物の種類及び分別に関する取組) ・ 工程ごとに発生した、有機性汚泥を保管した。	
②計画	(今後分別する予定の産業廃棄物の種類及び分別に関する取組) ・ 定期的な成分分析により、分別の確実性を確認する。	

自ら行う産業廃棄物の再生利用に関する事項			
① 現状	【前年度（令和4年度）実績】		
	産業廃棄物の種類	—	
	自ら再生利用を行った産業廃棄物の量	0 t	t
	(これまでに実施した取組) —		
②計画	【目標】		
	産業廃棄物の種類	—	
	自ら再生利用を行う産業廃棄物の量	0 t	t
	(今後実施する予定の取組) —		
自ら行う産業廃棄物の中間処理に関する事項			
① 現状	【前年度（令和4年度）実績】		
	産業廃棄物の種類	汚泥	
	自ら熱回収を行った産業廃棄物の量	t	t
	自ら中間処理により減量した産業廃棄物の量	5, 314 t	t
	(これまでに実施した取組) ・有機性汚泥5,440 tを脱水により5,314t減量化した。		
② 計画	【目標】令和5年度		
	産業廃棄物の種類	汚泥	
	自ら熱回収を行う産業廃棄物の量	t	t
	自ら中間処理により減量する産業廃棄物の量	5, 440 t	t
	(今後実施する予定の取組) ・有機性汚泥5,560 tを脱水により5,440 t減量化する。		

## (第4面)

自ら行う産業廃棄物の埋立処分又は海洋投入処分に関する事項			
① 現状	【前年度（令和4年度）実績】		
	産業廃棄物の種類	—	
	自ら埋立処分又は海洋投入処分を行った産業廃棄物の量	t	t
	(これまでに実施した取組)		
② 計画	【目標】		
	産業廃棄物の種類	—	
	自ら埋立処分又は海洋投入処分を行う産業廃棄物の量	t	t
	(今後実施する予定の取組)		
産業廃棄物の処理の委託に関する事項			
① 現状	【前年度（令和4年度）実績】		
	産業廃棄物の種類	汚泥	
	全処理委託量	126 t	t
	優良認定処理業者への処理委託量	126 t	t
	再生利用業者への処理委託量	t	t
	認定熱回収業者への処理委託量	t	t
	認定熱回収業者以外の熱回収を行う業者への処理委託量	t	t
	(これまでに実施した取組)		
・有機性汚泥（脱水ケーキ）126 t を民間処理業者へ委託（乾燥処理）			

② 計画	【目標】令和5年度		
	産業廃棄物の種類	汚泥	
	全処理委託量	120 t	t
	優良認定処理業者への 処理委託量	120 t	t
	再生利用業者への 処理委託量	t	t
	認定熱回収業者への 処理委託量	t	t
	認定熱回収業者以外の 熱回収を行う業者への 処理委託量	t	t
	(今後実施する予定の取組) ・有機性汚泥（脱水ケーキ）120 t を民間処理業者へ委託（乾燥処理）		
※事務処理欄			

備考

- 1 前年度の産業廃棄物の発生量が1,000トン以上の事業場ごとに1枚作成すること。
- 2 当該年度の6月30日までに提出すること。
- 3 「当該事業場において現に行っている事業に関する事項」の欄は、以下に従って記入すること。
  - (1)①欄には、日本標準産業分類の区分を記入すること。
  - (2)②欄には、製造業の場合における製造品出荷額（前年度実績）、建設業の場合における元請完成工事高（前年度実績）、医療機関の場合における病床数（前年度末時点）等の業種に応じ事業規模が分かるような前年度の実績を記入すること。
  - (3)④欄には、当該事業場において生ずる産業廃棄物についての発生から最終処分が終了するまでの一連の処理の工程（当該処理を委託する場合は、委託の内容を含む。）を記入すること。
- 4 「自ら行う産業廃棄物の中間処理に関する事項」の欄には、産業廃棄物の種類ごとに、自ら中間処理を行うに際して熱回収を行った場合における熱回収を行った産業廃棄物の量と、自ら中間処理を行うことによって減量した量について、前年度の実績、目標及び取組を記入すること。
- 5 「産業廃棄物の処理の委託に関する事項」の欄には、産業廃棄物の種類ごとに、全処理委託量を記入するほか、その内数として、優良認定処理業者（廃棄物の処理及び清掃に関する法律施行令第6条の11第2号に該当する者）への処理委託量、処理業者への再生利用委託量、認定熱回収施設設置者（廃棄物の処理及び清掃に関する法律第15条の3の3第1項の認定を受けた者）である処理業者への焼却処理委託量及び認定熱回収施設設置者以外の熱回収を行っている処理業者への焼却処理委託量について、前年度実績、目標及び取組を記入すること。
- 6 それぞれの欄に記入すべき事項の全てを記入することができないときは、当該欄に「別紙のとおり」と記入し、当該欄に記入すべき内容を記入した別紙を添付すること。また、産業廃棄物の種類が3以上あるときは、前年度実績及び目標の欄に「別紙のとおり」と記入し、当該欄に記入すべき内容を記入した別紙を添付すること。また、それぞれの欄に記入すべき事項がないときは、「—」を記入すること。
- 7 ※欄は記入しないこと。

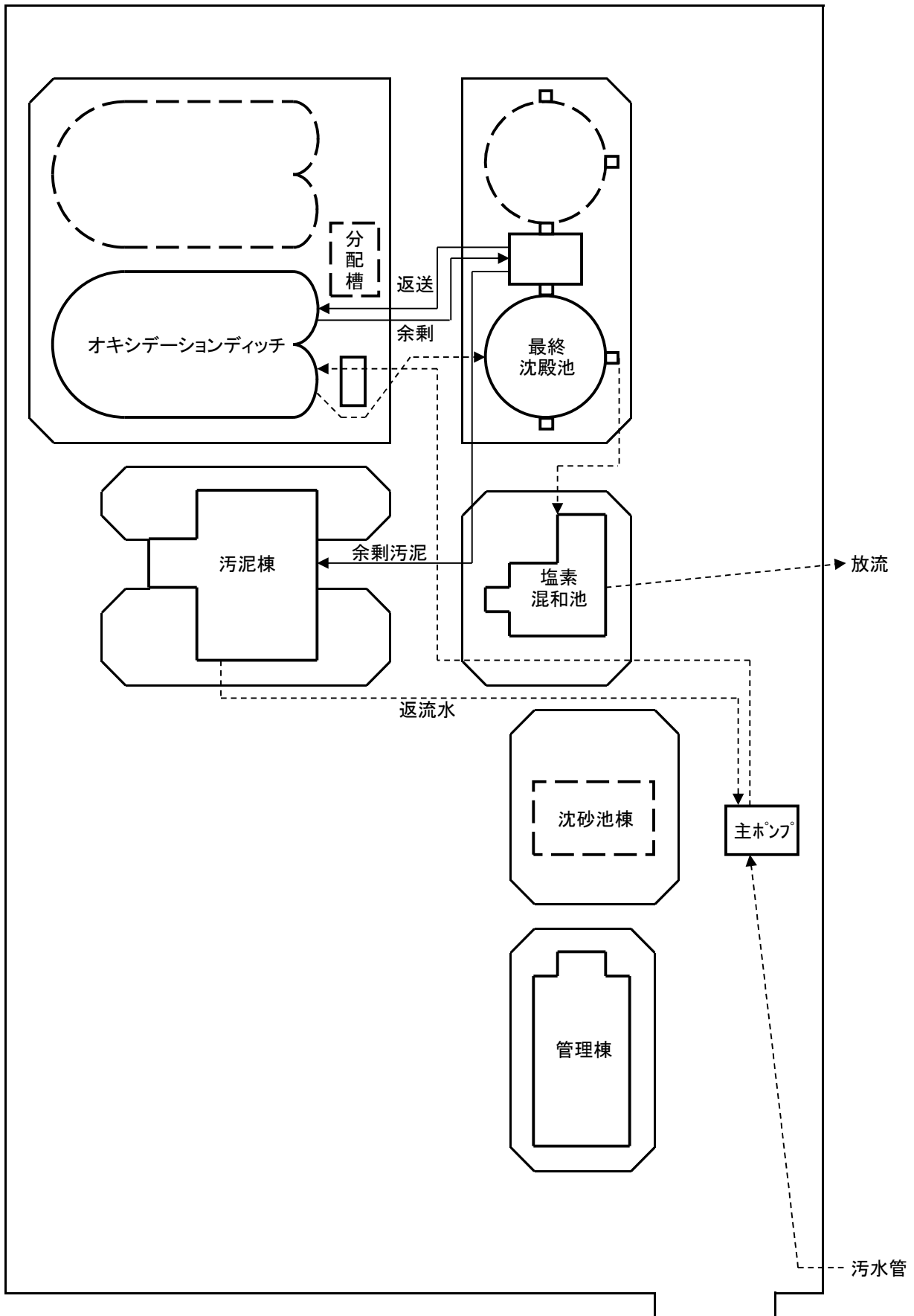


図1 烏山水処理センター配置図

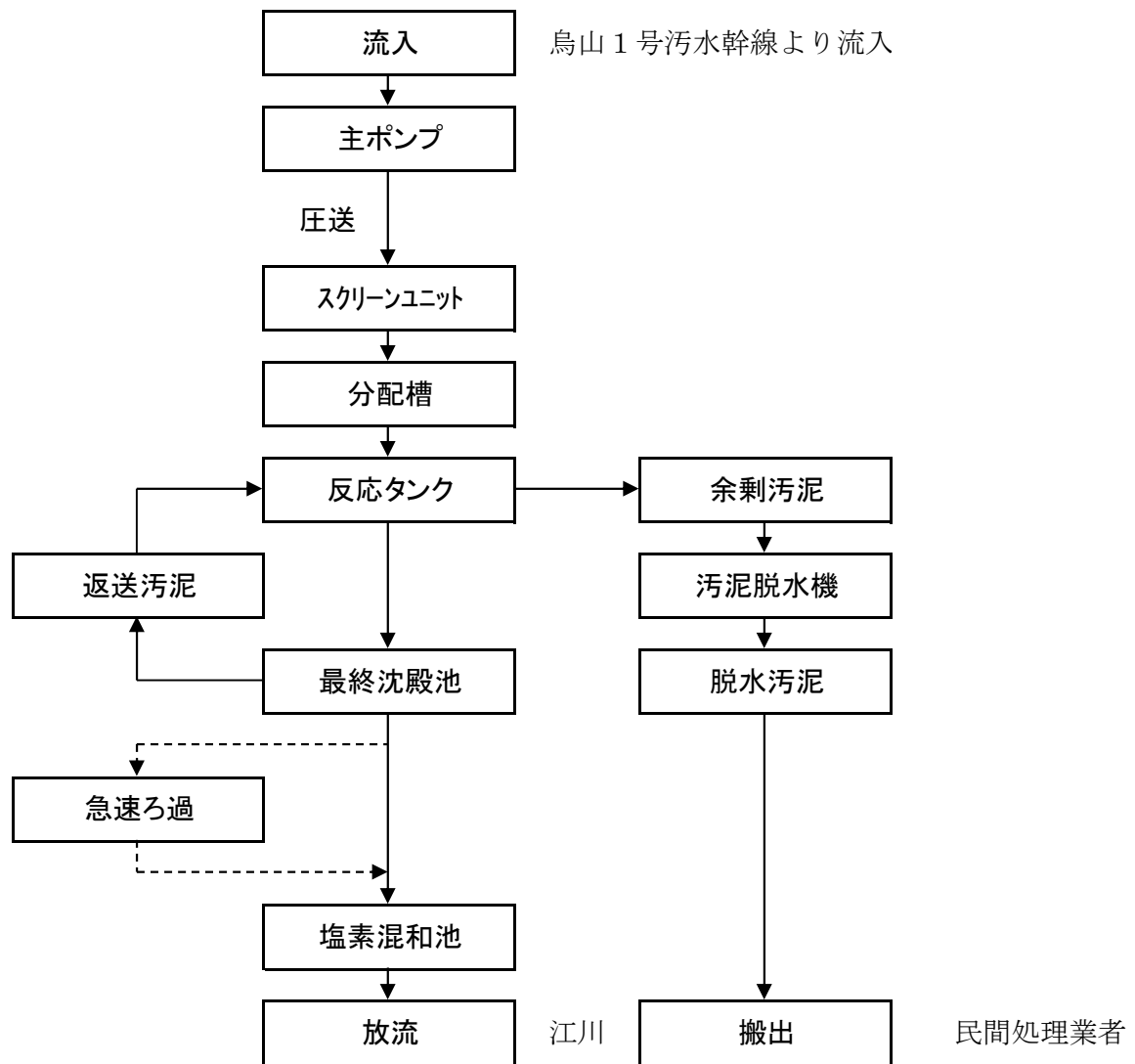


図2 烏山水処理センターフローシート



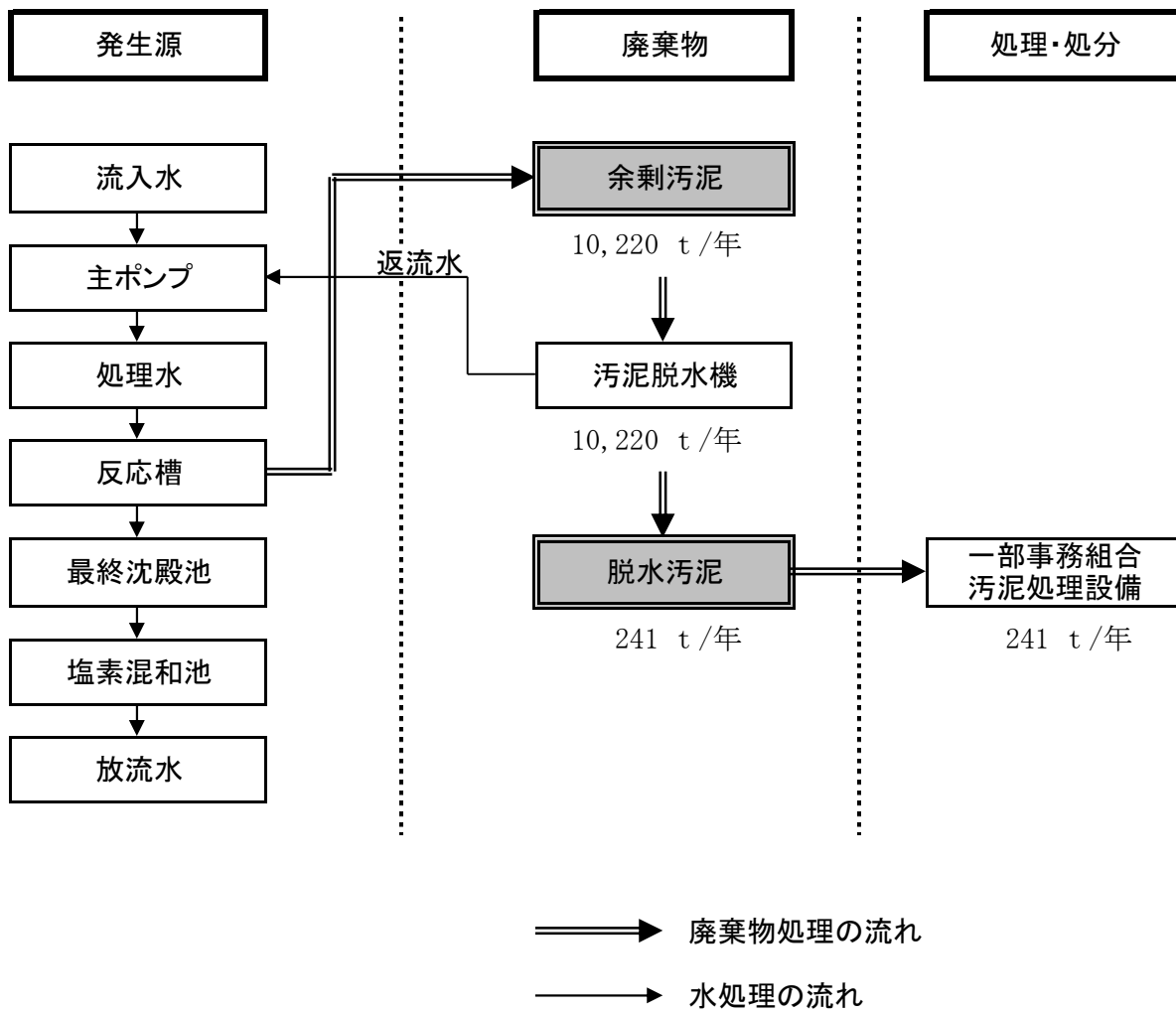


図3 烏山水処理センター廃棄物処理フロー図(認可計画時)

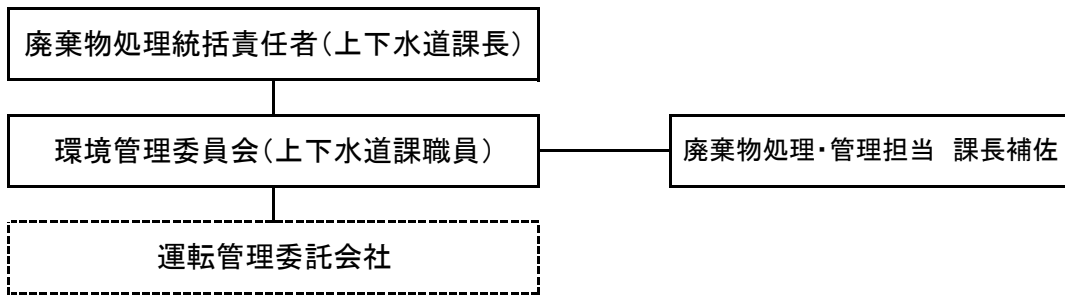


図4 廃棄物管理組織

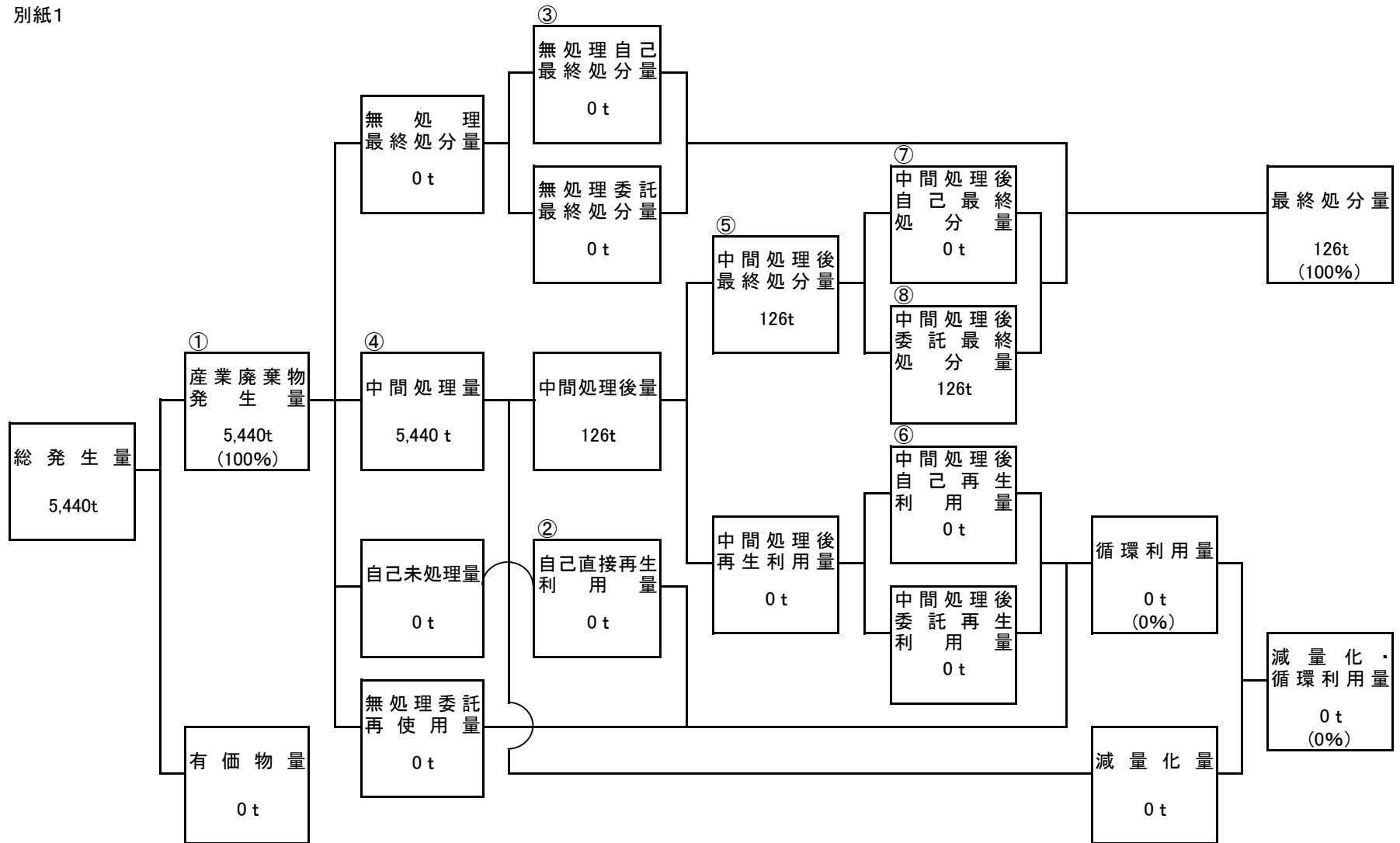


図5 産業廃棄物の処理フロー(令和4年度実績)

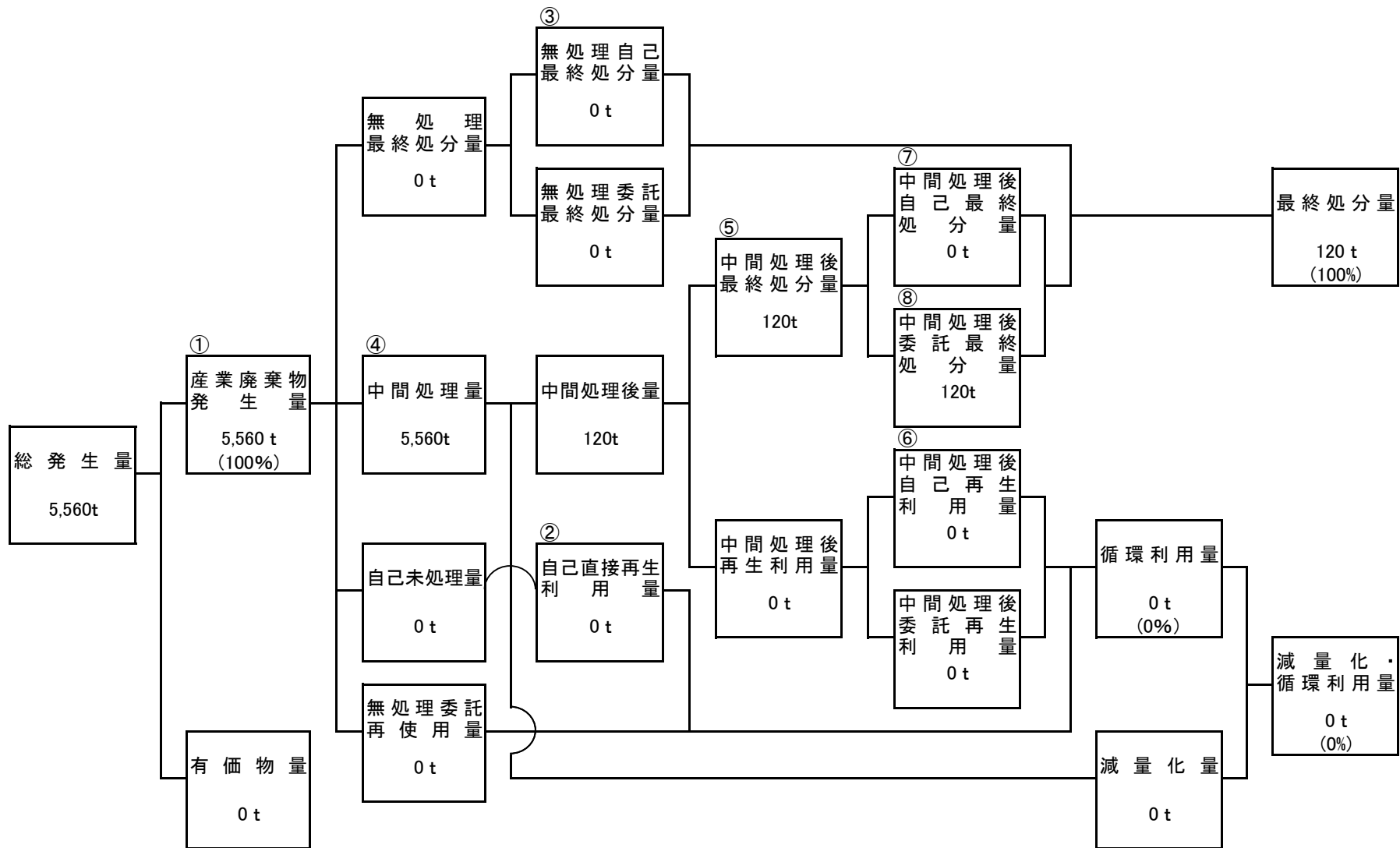


図6 産業廃棄物の処理フロー(令和5年度目標)