

森林整備林道事業により「森林作業道」の整備を支援します！

森林は、豊かで多様な生物を育み、山地災害等から県民生活を守り、水源かん養、地球温暖化など、様々な機により、私たちの生活を支えています。

このため、森林を育成し健全な状態に保つための施業に必要な「森林作業道」の整備に対し、国及び県から補助金を助成しています。

森林作業道の整備への補助要件等

作業種	作業内容	補助要件	補助率
森林作業道の整備	森林作業道の開設及び改良	・森林作業道作設指針に適合すること ・造林補助事業（間伐など）の施業と一体的に実施されること	40～50

補助金の算定方法

$$\text{補助金額} = \text{標準単価} \times (1 + \text{間接費率}) \times \text{事業費（延長）} \times \text{査定係数} / 100 \times \text{補助率}$$

査定係数… 170

標準単価… 森林作業道の作設に係る1m当りの標準的な事業費（森林作業道標準単価表を参照）

間接費率… 森林作業道の作設に係る雇用形態に基づいた現場監督費と社会保険料等により0～31%で設定

詳しくは最寄りの事務所及び森林管理事務所並びに森林組合等に御相談下さい。

事務所名	電話番号	管内市町村
県西環境森林事務所	0288-21-1178	鹿沼市・日光市
県東環境森林事務所	0285-81-9001	宇都宮市・真岡市・上三川町・益子町・茂木町・市貝町・芳賀町
県北環境森林事務所	0287-23-6363	大田原市・那須塩原市・那須烏山市・那須町・那珂川町
県南環境森林事務所	0283-23-1441	足利市・栃木市・佐野市・小山市・下野市・壬生町・野木町
矢板森林管理事務所	0287-43-0427	矢板市・さくら市・塩谷町・高根沢町

平成29年度

森林作業道標準単価表

栃木県環境森林部

標準単価表1
標準単価積算根拠	
1 土工単価(除根有り)4
2 土工単価(除根無し)	
3 土工単価(改良)5
4 木柵工単価表6
5 根株整形・設置単価表	
6 丸太組工1(1段)単価表7
7 丸太組工2(2段)単価表	
8 木製横断排水路単価表8
9 敷砂利単価表9
参考 単価等	
1 切土単価表10
(1) ブルトーザー(11t)掘削	
(2) ブルトーザー(15t)掘削	
(3) バックホウ(0.35m ³)掘削	
(4) バックホウ(0.6m ³)掘削	
(5) 大型ブレーカー(600~800kg級)掘削単価表	
(6) 大型ブレーカー(1,300kg級)掘削単価表	
(7) 掘削・積込単価 ブルトーザー(11t)、バックホウ(0.35m ³)11
(8) 掘削・積込単価 ブルトーザー(15t)、バックホウ(0.6m ³)	
(9) 人力土工	
(10) 機械除根	
2 盛土単価表11
(1) 機械盛土単価表	
(2) 人力土工	
3 敷砂利単価表12
(1) 機械敷均し締固め単価表(敷砂利)	
(2) 人力砂利敷き均し	
4 ダンプトラック運搬単価表12
5 機械運転単価表12
(1) ブルドーザー運転単価表12
(2) バックホウ運転単価表	
(3) 大型ブレーカー運転単価表13
(4) バックホウ運転単価表(0.35m ³) クレーン機能付	
(5) バックホウ運転単価表(0.6m ³) 基礎栗石工	
(6) タンパ(60~80kg)運転1日当たり単価表	
(7) ダンプトラック(4t)運転1時間当たり単価表	
6 標準図14

標準単価表(1)

1 土工

(1) 除根有り 径30cm以上の根株が10m当たり1本以上ある場合適用

番号	断面	幅員	単位	直接費	標準単価	備考
1-(1)	標準断面1	3.5m	m	841	916	緩傾斜
1-(2)	標準断面2	3.5m	m	1,151	1,254	中傾斜
1-(3)	標準断面3	3.5m	m	2,200	2,398	急傾斜
1-(4)	標準断面4	3.0m	m	678	739	緩傾斜
1-(5)	標準断面5	3.0m	m	908	989	中傾斜
1-(6)	標準断面6	3.0m	m	1,768	1,927	急傾斜
1-(7)	標準断面7	2.5m	m	591	644	緩傾斜
1-(8)	標準断面8	2.5m	m	744	810	中傾斜
1-(9)	標準断面9	2.5m	m	974	1,061	急傾斜

(2) 除根なし

番号	断面	幅員	単位	直接費	標準単価	備考
1-(10)	標準断面1	3.5m	m	232	252	緩傾斜
1-(11)	標準断面2	3.5m	m	542	590	中傾斜
1-(12)	標準断面3	3.5m	m	1,885	2,054	急傾斜
1-(13)	標準断面4	3.0m	m	156	170	緩傾斜
1-(14)	標準断面5	3.0m	m	386	420	中傾斜
1-(15)	標準断面6	3.0m	m	1,498	1,632	急傾斜
1-(16)	標準断面7	2.5m	m	156	170	緩傾斜
1-(17)	標準断面8	2.5m	m	309	336	中傾斜
1-(18)	標準断面9	2.5m	m	749	816	急傾斜

(3) 改良(幅員拡張)

番号	断面	幅員	単位	直接費	標準単価	備考
1-(20)	標準断面10	3.5m	m	232	252	緩傾斜
1-(21)	標準断面11	3.5m	m	386	420	中傾斜
1-(22)	標準断面12	3.5m	m	1,468	1,600	急傾斜
1-(23)	標準断面13	3.0m	m	77	83	緩傾斜
1-(24)	標準断面14	3.0m	m	232	252	中傾斜
1-(25)	標準断面15	3.0m	m	1,020	1,111	急傾斜
1-(26)	標準断面16	2.5m	m	77	83	緩傾斜
1-(27)	標準断面17	2.5m	m	77	83	中傾斜
1-(28)	標準断面18	2.5m	m	249	271	急傾斜

2 木製構造物

番号	工種	規格	単位	直接費	標準単価	備考
2-(1)	木柵工	基準高0.4m	m	2,127	2,318	法尻保護
2-(2)	根株整形・設置		m	1,713	1,867	法尻保護
2-(3)	丸太組工	1段、基準高0.3m	m	1,062	1,157	土羽止め・路肩保護
2-(4)	丸太組工	2段、基準高0.6m	m	1,924	2,097	土羽止め
2-(5)	木製横断排水路	L=2.5m	基	4,831	5,265	
2-(6)	木製横断排水路	L=3.0m	基	5,005	5,455	
2-(7)	木製横断排水路	L=3.5m	基	5,179	5,645	

標準単価表(2)

3 敷砂利

(1) 宇都宮土木

番号	幅員	規格	単位	直接費	標準単価	備考
3-(1)	W=0.3m	敷厚10cm	m	109	118	補修用
3-(2)	W=0.3m	敷厚20cm	m	219	238	補修用
3-(3)	W=1.0m	敷厚10cm	m	365	397	補修用
3-(4)	W=1.0m	敷厚20cm	m	730	795	補修用
3-(5)	W=3.5m	敷厚10cm	m	850	926	
3-(6)	W=3.0m	敷厚10cm	m	709	772	
3-(7)	W=2.5m	敷厚10cm	m	567	618	

(2) 鹿沼土木

番号	幅員	規格	単位	直接費	標準単価	備考
3-(8)	W=0.3m	敷厚10cm	m	109	118	補修用
3-(9)	W=0.3m	敷厚20cm	m	219	238	補修用
3-(10)	W=1.0m	敷厚10cm	m	365	397	補修用
3-(11)	W=1.0m	敷厚20cm	m	730	795	補修用
3-(12)	W=3.5m	敷厚10cm	m	850	926	
3-(13)	W=3.0m	敷厚10cm	m	709	772	
3-(14)	W=2.5m	敷厚10cm	m	567	618	

(3) 日光土木①(旧今市市)

番号	幅員	規格	単位	直接費	標準単価	備考
3-(15)	W=0.3m	敷厚10cm	m	110	119	補修用
3-(16)	W=0.3m	敷厚20cm	m	221	240	補修用
3-(17)	W=1.0m	敷厚10cm	m	369	402	補修用
3-(18)	W=1.0m	敷厚20cm	m	738	804	補修用
3-(19)	W=3.5m	敷厚10cm	m	865	942	
3-(20)	W=3.0m	敷厚10cm	m	721	785	
3-(21)	W=2.5m	敷厚10cm	m	576	627	

(4) 日光土木②(旧藤原町・旧栗山村)

番号	幅員	規格	単位	直接費	標準単価	備考
3-(22)	W=0.3m	敷厚10cm	m	125	136	補修用
3-(23)	W=0.3m	敷厚20cm	m	251	273	補修用
3-(24)	W=1.0m	敷厚10cm	m	419	456	補修用
3-(25)	W=1.0m	敷厚20cm	m	838	913	補修用
3-(26)	W=3.5m	敷厚10cm	m	1,045	1,139	
3-(27)	W=3.0m	敷厚10cm	m	871	949	
3-(28)	W=2.5m	敷厚10cm	m	696	758	

(5) 日光土木③(旧日光市・旧足尾町)

番号	幅員	規格	単位	直接費	標準単価	備考
3-(29)	W=0.3m	敷厚10cm	m	125	136	補修用
3-(30)	W=0.3m	敷厚20cm	m	251	273	補修用
3-(31)	W=1.0m	敷厚10cm	m	419	456	補修用
3-(32)	W=1.0m	敷厚20cm	m	838	913	補修用
3-(33)	W=3.5m	敷厚10cm	m	1,045	1,139	
3-(34)	W=3.0m	敷厚10cm	m	871	949	
3-(35)	W=2.5m	敷厚10cm	m	696	758	

(6) 真岡土木

番号	幅員	規格	単位	直接費	標準単価	備考
3-(36)	W=0.3m	敷厚10cm	m	107	116	補修用
3-(37)	W=0.3m	敷厚20cm	m	215	234	補修用
3-(38)	W=1.0m	敷厚10cm	m	358	390	補修用
3-(39)	W=1.0m	敷厚20cm	m	716	780	補修用
3-(40)	W=3.5m	敷厚10cm	m	825	899	
3-(41)	W=3.0m	敷厚10cm	m	688	749	
3-(42)	W=2.5m	敷厚10cm	m	550	599	

標準単価表(3)

3 敷砂利

(7) 栃木土木

番号	幅員	規格	単位	直接費	標準単価	備考
3-(43)	W=0.3m	敷厚10cm	m	103	112	補修用
3-(44)	W=0.3m	敷厚20cm	m	207	225	補修用
3-(45)	W=1.0m	敷厚10cm	m	345	376	補修用
3-(46)	W=1.0m	敷厚20cm	m	690	752	補修用
3-(47)	W=3.5m	敷厚10cm	m	778	848	
3-(48)	W=3.0m	敷厚10cm	m	649	707	
3-(49)	W=2.5m	敷厚10cm	m	519	565	

(8) 矢板土木

番号	幅員	規格	単位	直接費	標準単価	備考
3-(50)	W=0.3m	敷厚10cm	m	114	124	補修用
3-(51)	W=0.3m	敷厚20cm	m	228	248	補修用
3-(52)	W=1.0m	敷厚10cm	m	381	415	補修用
3-(53)	W=1.0m	敷厚20cm	m	762	830	補修用
3-(54)	W=3.5m	敷厚10cm	m	908	989	
3-(55)	W=3.0m	敷厚10cm	m	757	825	
3-(56)	W=2.5m	敷厚10cm	m	605	659	

(9) 大田原土木

番号	幅員	規格	単位	直接費	標準単価	備考
3-(57)	W=0.3m	敷厚10cm	m	117	127	補修用
3-(58)	W=0.3m	敷厚20cm	m	234	255	補修用
3-(59)	W=1.0m	敷厚10cm	m	391	426	補修用
3-(60)	W=1.0m	敷厚20cm	m	782	852	補修用
3-(61)	W=3.5m	敷厚10cm	m	944	1,028	
3-(62)	W=3.0m	敷厚10cm	m	787	857	
3-(63)	W=2.5m	敷厚10cm	m	629	685	

(10) 烏山土木

番号	幅員	規格	単位	直接費	標準単価	備考
3-(64)	W=0.3m	敷厚10cm	m	112	122	補修用
3-(65)	W=0.3m	敷厚20cm	m	225	245	補修用
3-(66)	W=1.0m	敷厚10cm	m	376	409	補修用
3-(67)	W=1.0m	敷厚20cm	m	752	819	補修用
3-(68)	W=3.5m	敷厚10cm	m	890	970	
3-(69)	W=3.0m	敷厚10cm	m	742	808	
3-(70)	W=2.5m	敷厚10cm	m	593	646	

(11) 安足土木①(佐野市)

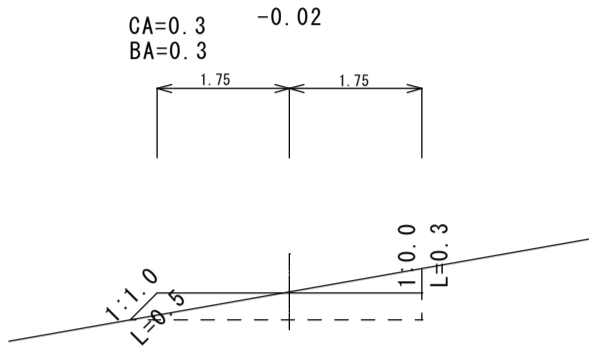
番号	幅員	規格	単位	直接費	標準単価	備考
3-(71)	W=0.3m	敷厚10cm	m	99	107	補修用
3-(72)	W=0.3m	敷厚20cm	m	198	215	補修用
3-(73)	W=1.0m	敷厚10cm	m	330	359	補修用
3-(74)	W=1.0m	敷厚20cm	m	660	719	補修用
3-(75)	W=3.5m	敷厚10cm	m	724	789	
3-(76)	W=3.0m	敷厚10cm	m	604	658	
3-(77)	W=2.5m	敷厚10cm	m	483	526	

(12) 安足土木②(足利市)

番号	幅員	規格	単位	直接費	標準単価	備考
3-(78)	W=0.3m	敷厚10cm	m	103	112	補修用
3-(79)	W=0.3m	敷厚20cm	m	206	224	補修用
3-(80)	W=1.0m	敷厚10cm	m	343	373	補修用
3-(81)	W=1.0m	敷厚20cm	m	686	747	補修用
3-(82)	W=3.5m	敷厚10cm	m	771	840	
3-(83)	W=3.0m	敷厚10cm	m	643	700	
3-(84)	W=2.5m	敷厚10cm	m	514	560	

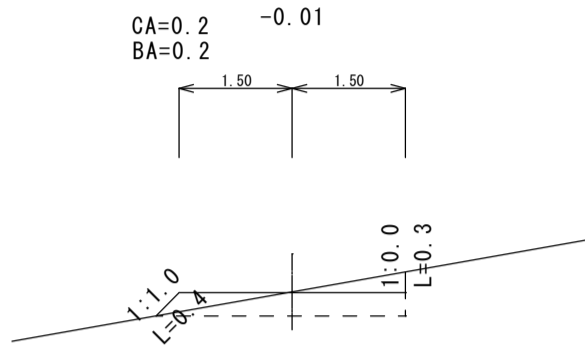
森林作業道標準断面図

緩傾斜 (0~15°)
W=3.5m 標準断面 1



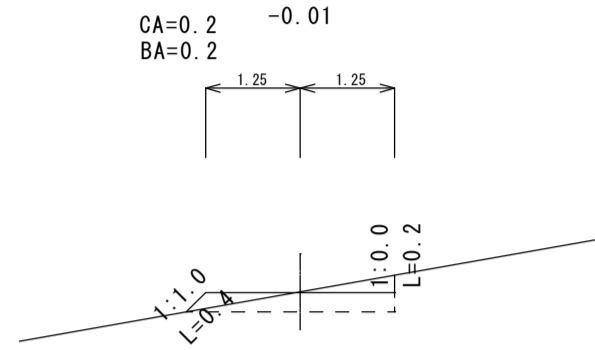
※切土、盛土の量を均衡

W=3.0m 標準断面 4



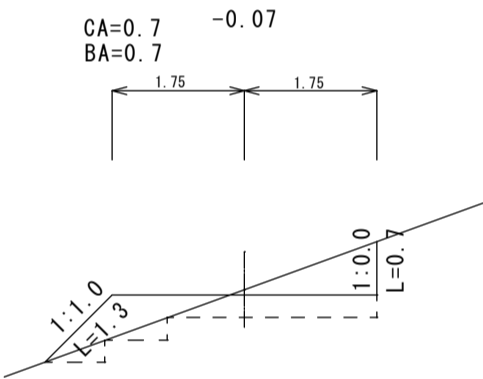
※切土、盛土の量を均衡

W=2.5m 標準断面 7



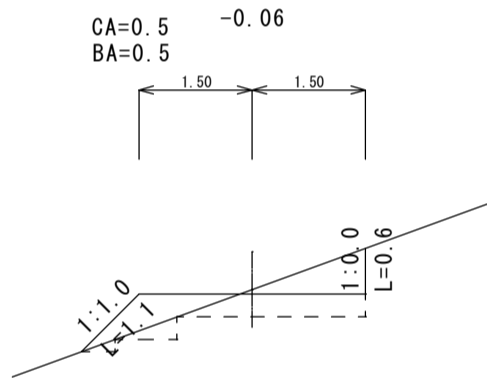
※切土、盛土の量を均衡

中傾斜 (15~30°)
W=3.5m 標準断面 2



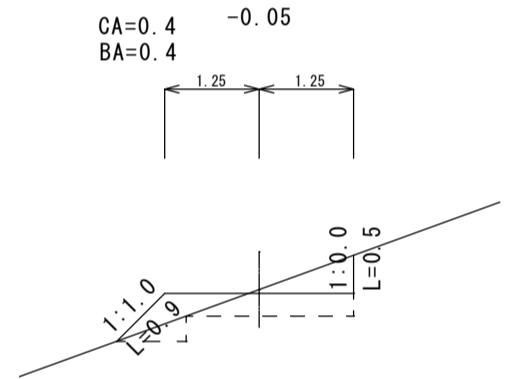
※切土、盛土の量を均衡

W=3.0m 標準断面 5



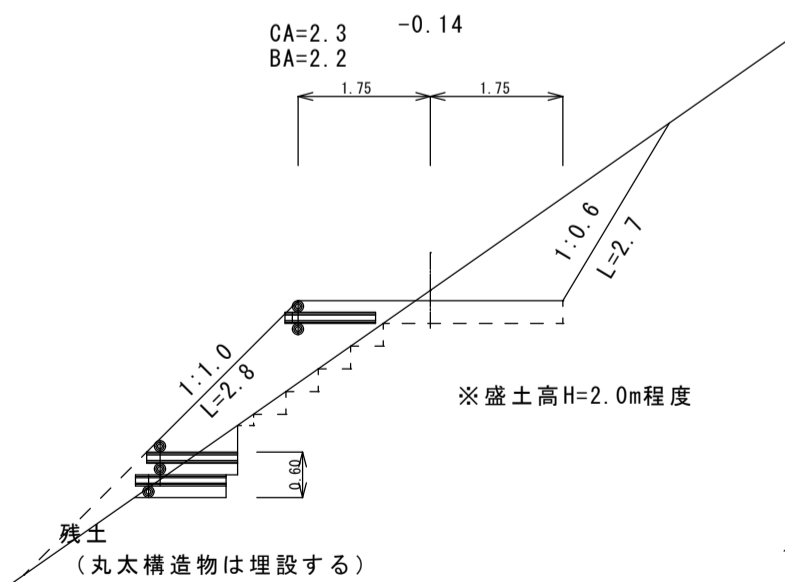
※切土、盛土の量を均衡

W=2.5m 標準断面 8



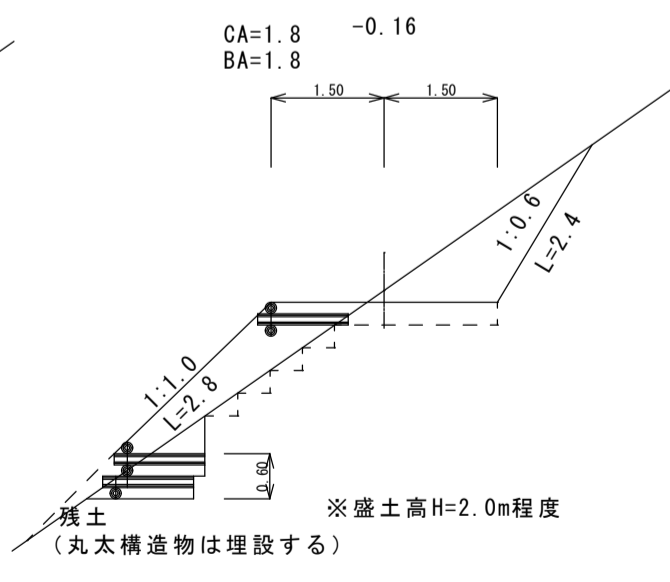
※切土、盛土の量を均衡

急傾斜 (30° ~)
W=3.5m 標準断面 3



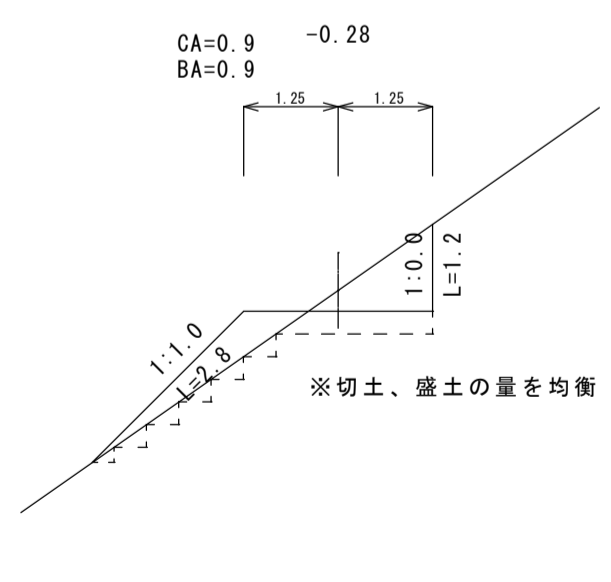
※盛土高H=2.0m程度

W=3.0m 標準断面 6



※盛土高H=2.0m程度

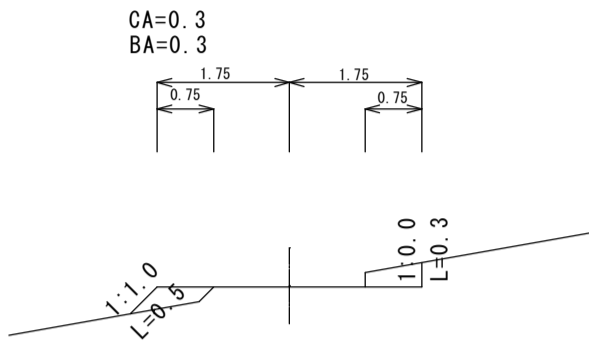
W=2.5m 標準断面 9



※切土、盛土の量を均衡

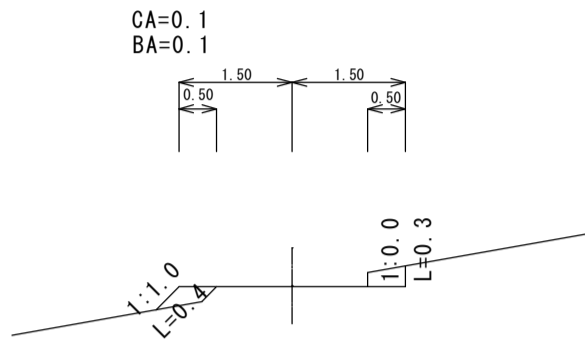
森林作業道標準断面図（改良用断面）

緩傾斜（0~15°）
W=3.5m 標準断面 1 0



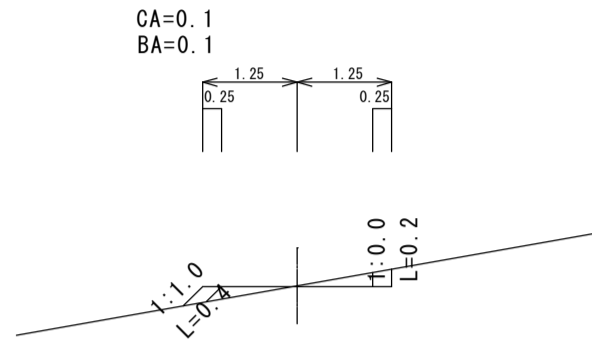
※切土、盛土の量を均衡

W=3.0m 標準断面 1 3



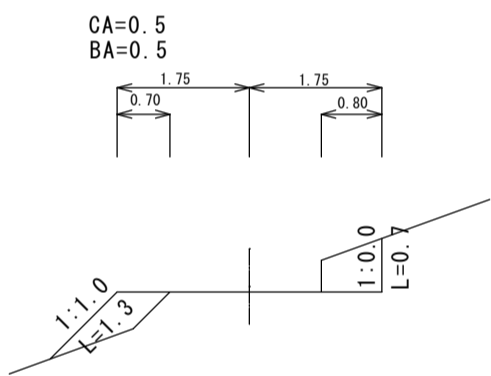
※切土、盛土の量を均衡

W=2.5m 標準断面 1 6



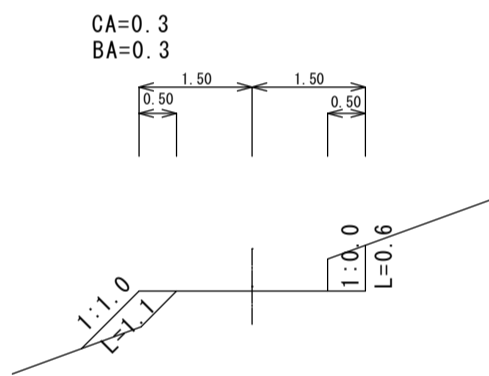
※切土、盛土の量を均衡

中傾斜（15~30°）
W=3.5m 標準断面 1 1



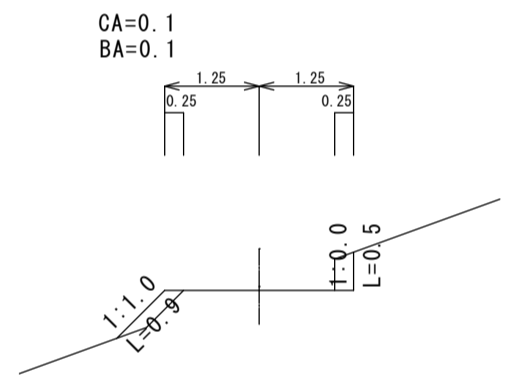
※切土、盛土の量を均衡

W=3.0m 標準断面 1 4



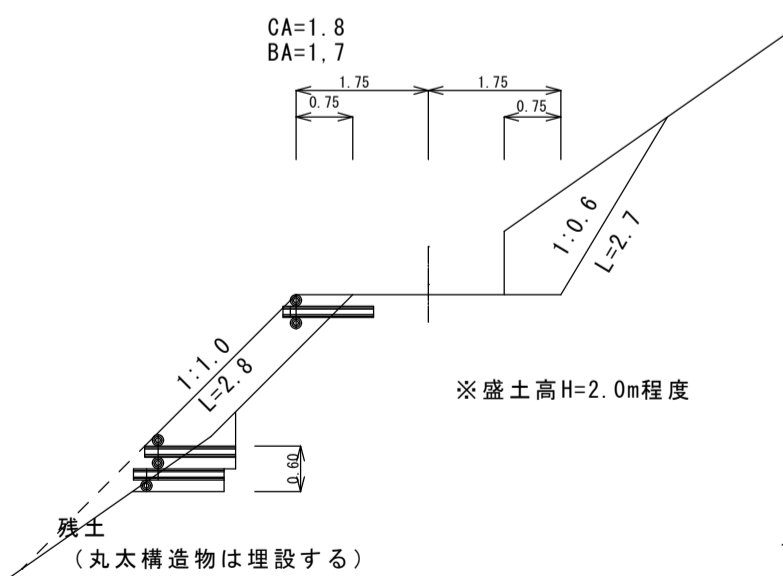
※切土、盛土の量を均衡

W=2.5m 標準断面 1 7



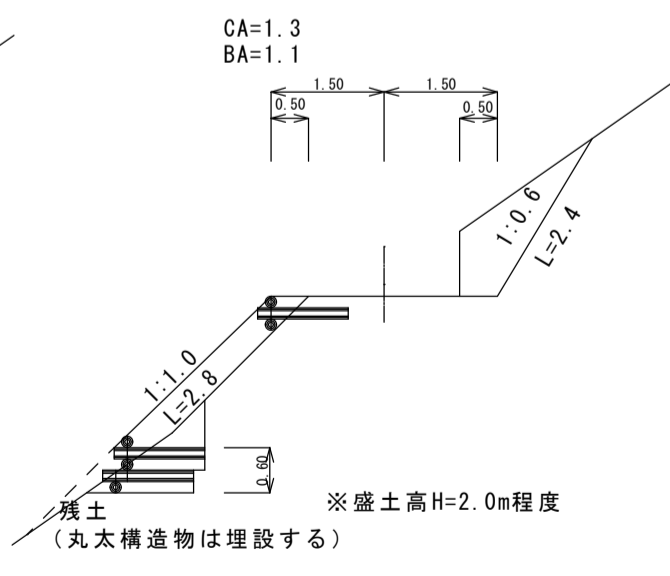
※切土、盛土の量を均衡

急傾斜（30° ~）
W=3.5m 標準断面 1 2



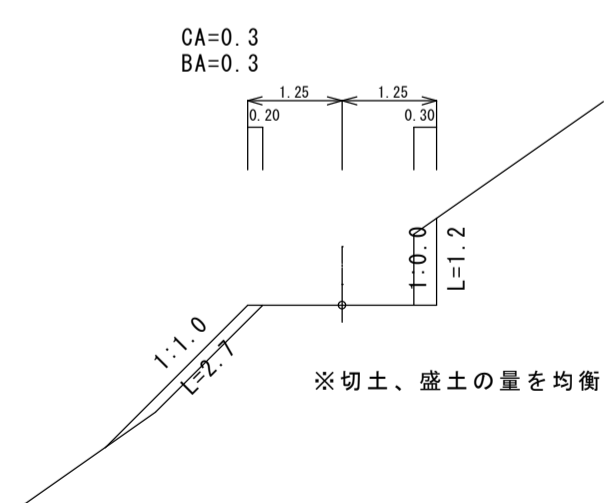
※盛土高H=2.0m程度

W=3.0m 標準断面 1 5



※盛土高H=2.0m程度

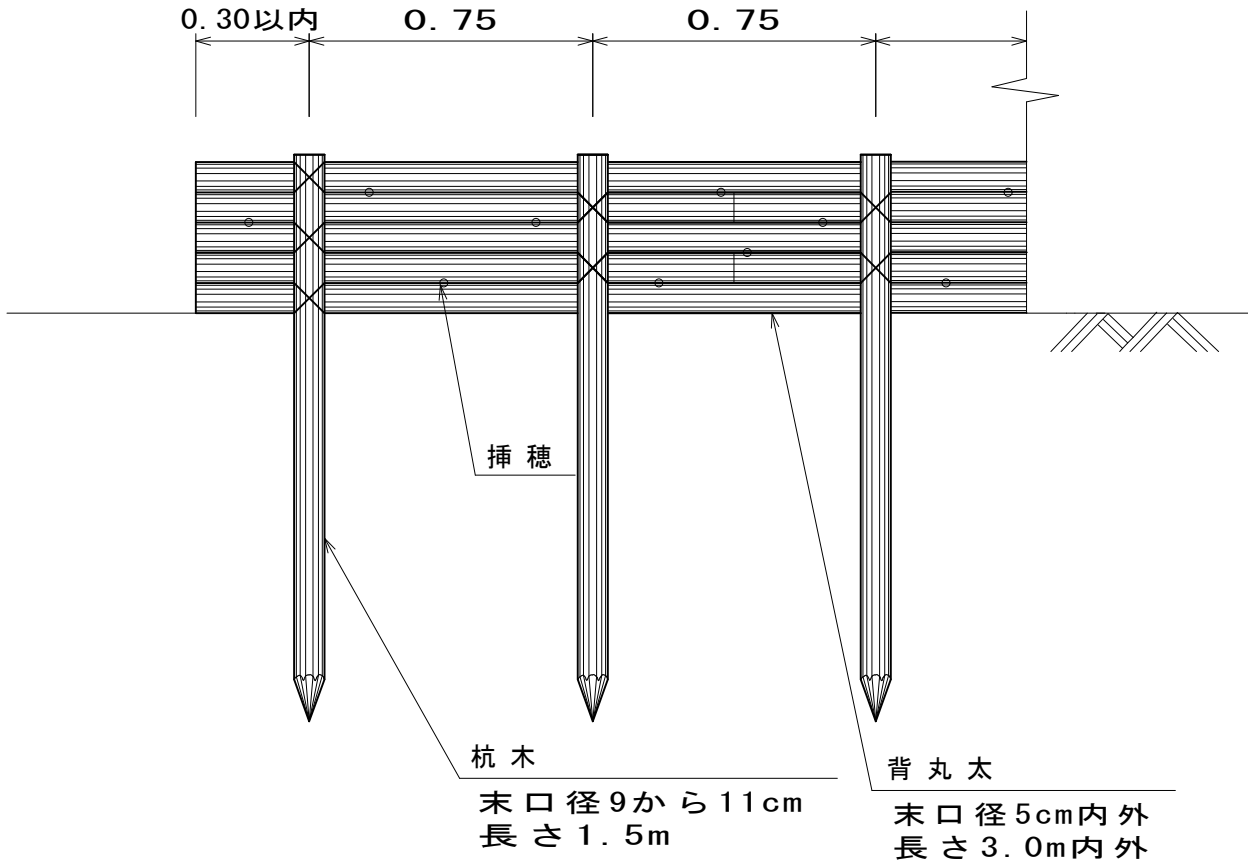
W=2.5m 標準断面 1 8



※切土、盛土の量を均衡

木 柵 工

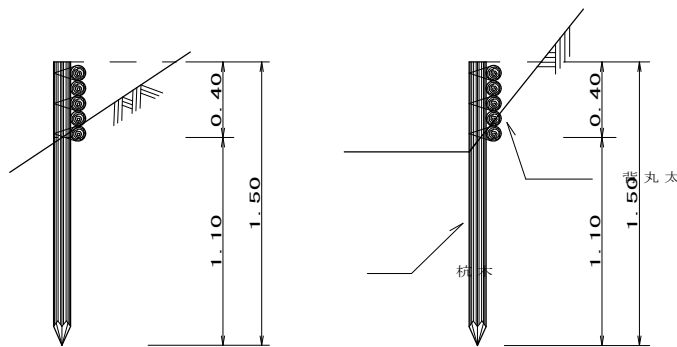
S=1:20



S=1:40

盛土法尻部

切土法尻部



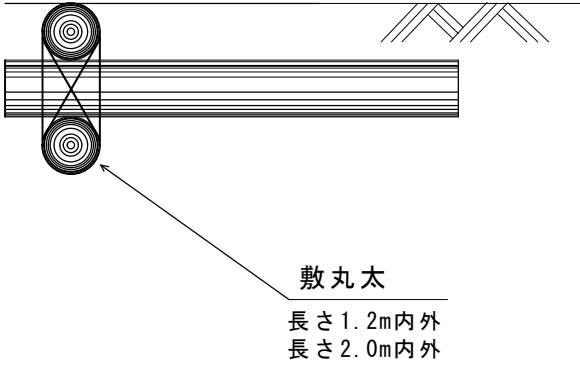
使用材料及び数量表

(10.0m当り)

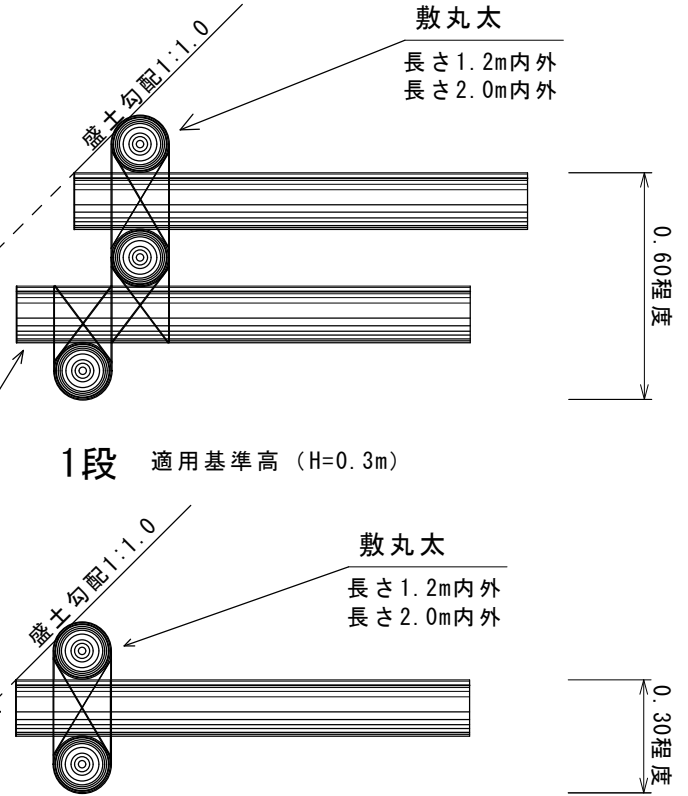
名 称	規 格	数 量	備 考
杭 木	末口径9から11cm 長さ1.5m	13.00 本	間伐材(スギ・ヒノキ)現地材
背 丸 太	末口径5cm内外 長さ3.0m内外	17.00 本	間伐材(スギ・ヒノキ)現地材
挿 穂	柳 長さ20cm内外	50.00 本	必要に応じて計上
鉄 線	なまし鉄線 2.6mm #12	1.65 kg	1ヶ所当り1.20m(50g)使用 10m当たり33ヶ所

丸太組工法

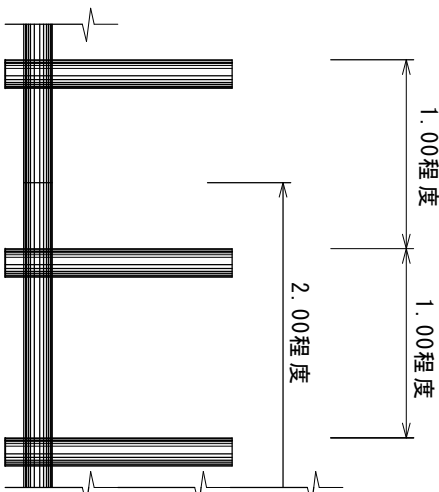
断面 S=1:20
路肩補強



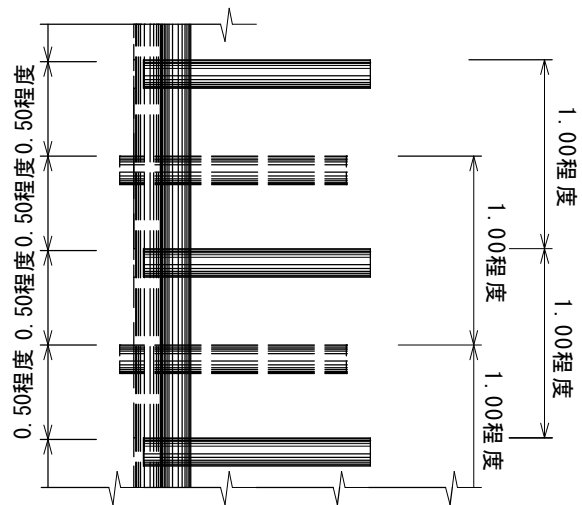
盛土面補強
2段 適用基準高 (H=0.6m)



平面 S=1:40
路肩補強 盛土面補強 (1段)



盛土面補強 (2段)



使用材料及び数量表

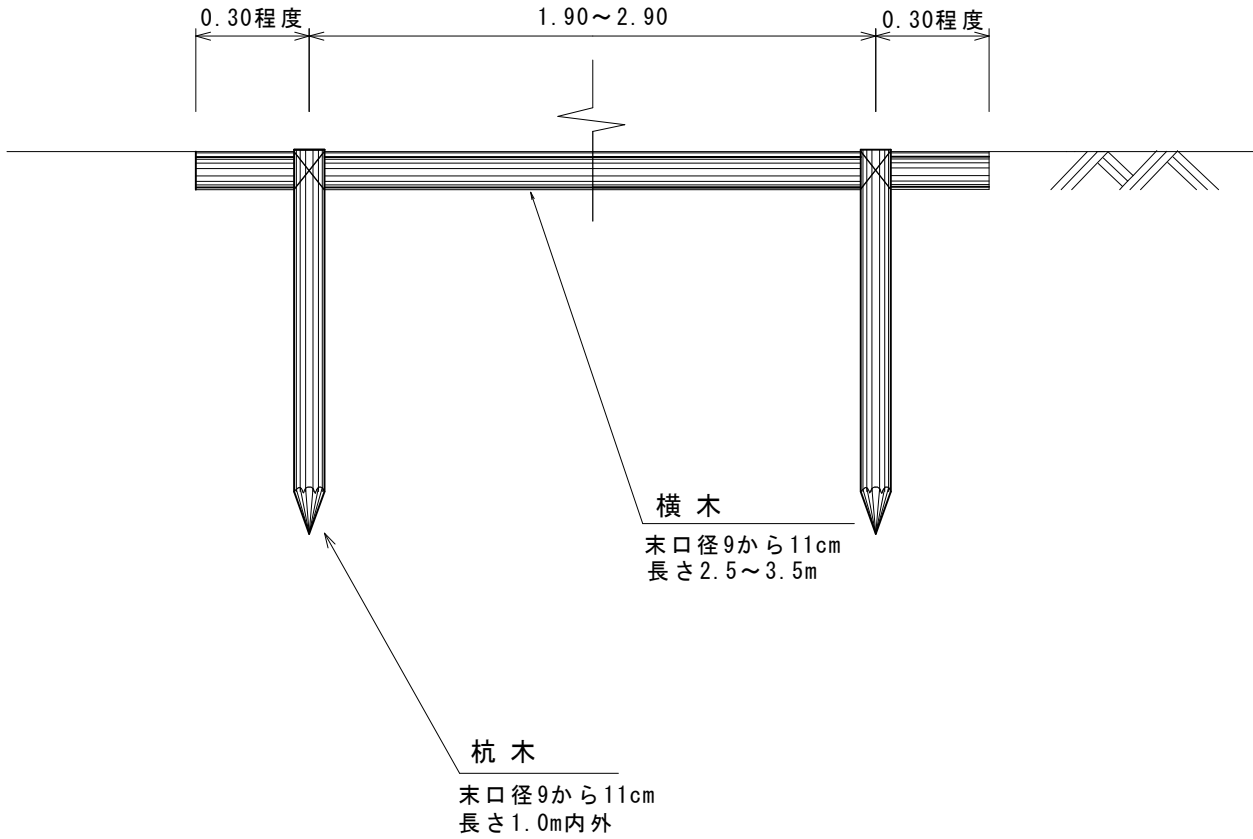
(10m当り)

名称	規格	数量 (路肩補強・1段)	数量 (2段)	備考
敷丸太	末口径15cm内外 長さ2.0m内外	10.00 本	15.00 本	間伐材 (スギ・ヒノキ) 現地材
横木	末口径15cm内外 長さ1.2m内外	10.00 本	20.00 本	間伐材 (スギ・ヒノキ) 皮剥材
鉄線	なまし鉄線 2.6mm #12	1.50 kg	3.00 kg	1箇所当り1.80m (75g) 使用 10m当たり: 1段20箇所

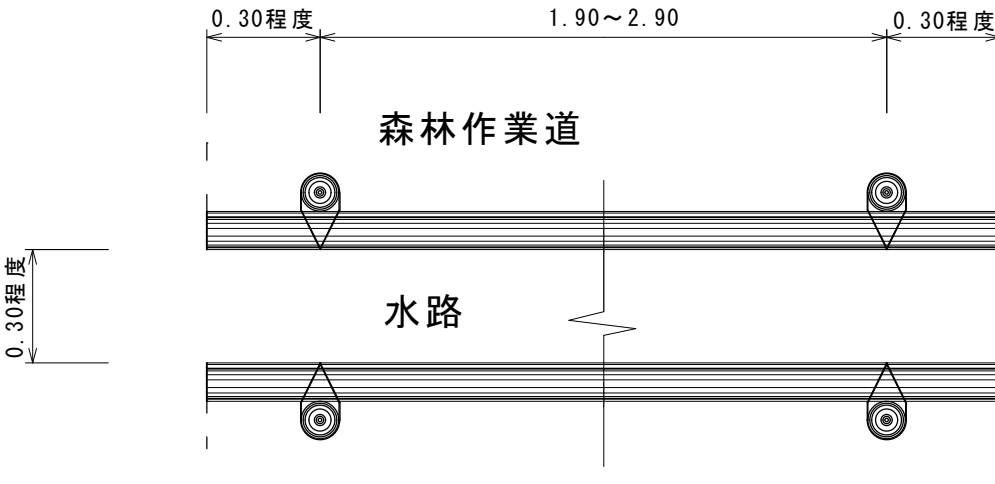
木製横断排水路

S=1:20

正面



平面



使用材料及び数量表

(1基当り)

名称	規格	数量	備考
横木	末口径9から11cm 長さ2.5~3.5m	2.00 本	間伐材(スギ・ヒノキ)現地材
杭木	末口径9から11cm 長さ1.0m内外	4.00 本	間伐材(スギ・ヒノキ)現地材
鉄線	なまし鉄線 4.0mm #8	1.00 kg	1箇所当り2.50m(250g)使用 1基当たり4箇所