

# 第10編 道 路 編

## 第 1 章 道路改良

### 第 1 節 適 用

1. 本章は、道路工事における道路土工、地盤改良工、工場製作工、法面工、軽量盛土工、擁壁工、石・ブロック積（張）工、カルバート工、排水構造物工、落石雪害防止工、遮音壁工、構造物撤去工、仮設工その他これらに類する工種について適用するものとする。
2. 道路土工、地盤改良工、軽量盛土工、石・ブロック積（張）工、構造物撤去工、仮設工は、第 1 編第 2 章第 4 節道路土工、第 3 編第 2 章第 7 節地盤改良工、第 11 節軽量盛土工、第 5 節石・ブロック積（張）工、第 9 節構造物撤去工、第 10 節仮設工の規定によるものとする。
3. 本章に特に定めのない事項については、第 1 編共通編、第 2 編材料編、第 3 編土木工事共通編の規定によるものとする。

### 第 2 節 適用すべき諸基準

請負者は、**設計図書**において特に定めのない事項については、下記の基準類によらなければならない。なお、基準類と**設計図書**に相違がある場合は、原則として**設計図書**の規定に従うものとし、疑義がある場合は監督員に**確認**をもとめなければならない。

地盤工学会	グラウンドアンカー設計・施工基準、同解説	(平成12年 3 月)
日本道路協会	道路土工一施工指針	(昭和61年11月)
日本道路協会	道路土工一のり面工・斜面安定工指針	(平成11年 3 月)
日本道路協会	道路土工一擁壁工指針	(平成11年 3 月)
日本道路協会	道路土工一カルバート工指針	(平成11年 3 月)
日本道路協会	道路土工一仮設構造物工指針	(平成11年 3 月)
日本道路協会	道路土工一排水工指針	(昭和62年 6 月)
全日本建設技術協会	土木構造物標準設計 第 2 巻	(平成12年 9 月)
全国特定法面保護協会	のり枠工の設計・施工指針	(平成18年11月)
日本道路協会	落石対策便覧	(平成12年 6 月)
日本道路協会	鋼道路橋塗装・防食便覧	(平成17年12月)
土木研究センター	ジオテキスタイルを用いた補強土の設計施工マニュアル	(平成12年 2 月)
土木研究センター	補強土（テールアルメ）壁工法設計・施工マニュアル	(平成15年11月)
土木研究センター	多数アンカー式補強土壁工法設計・施工マニュアル	(平成14年10月)
日本道路協会	道路防雪便覧	(平成 2 年 5 月)

日本建設機械化協会 除雪・防雪ハンドブック（除雪編） （平成16年12月）

日本建設機械化協会 除雪・防雪ハンドブック（防雪編） （平成16年12月）

### 第3節 工場製作工

#### 1-3-1 一般事項

1. 本節は、工場製作工として遮音壁支柱製作工その他これらに類する工種について定めるものとする。
2. 工場製作については、第10編第4章第3節工場製作工の規定によるものとする。

#### 1-3-2 遮音壁支柱製作工

1. 請負者は、支柱の製作加工にあたっては、**設計図書**によるものとするが、特に製作加工図を必要とする場合は、監督員の**承諾**を得なければならない。
2. 請負者は、部材の切断をガス切断により行うものとするが、これ以外の切断の場合は、**設計図書**に関して監督員の**承諾**を得なければならない。
3. 請負者は、孔あけについては、**設計図書**に示す径にドリルまたはドリルとリーマ通しの併用により行わなければならない。  
なお、孔あけによって孔の周辺に生じたまくれは、削り取らなければならない。
4. 工場塗装工の施工については、第3編2-3-15工場塗装工の規定によるものとする。

### 第4節 法面工

#### 1-4-1 一般事項

1. 本節は、法面工として植生工、法面吹付工、法枠工、法面施肥工、アンカー工、かご工その他これらに類する工種について定めるものとする。
2. 請負者は法面の施工にあたって、**道路土工—のり面工・斜面安定工指針3設計と施工、のり枠工の設計・施工指針第5章施工、グラウンドアンカー設計・施工基準、同解説第7章施工**の規定によらなければならない。これ以外の施工方法による場合は、施工前に**設計図書**に関して監督員の**承諾**を得なければならない。

#### 1-4-2 植生工

植生工の施工については、第3編2-3-7植生工の規定によるものとする。

#### 1-4-3 法面吹付工

法面吹付工の施工については、第3編2-3-6吹付工の規定によるものとする。

#### 1-4-4 法枠工

法枠工の施工については、第3編2-3-5法枠工の規定によるものとする。

#### 1-4-5 法面施肥工

1. 請負者は、法面施肥工に使用する肥料は、**設計図書**に示す使用量を均一に施工しなければならない。
2. 請負者は、施肥の施工にあたり、施工前に施工箇所の状況を調査するものとし、**設計図書**に示す使用材料の種類、使用量等が施工箇所に適さない場合は監督員と**設計図書**に関して**協議**しなければならない。
3. 請負者は、施肥の施工に支障となるゴミ等を撤去した後、施工しなければならない。

#### 1-4-6 アンカー工

1. 請負者は、アンカー工の施工に際しては、工事着手前に法面の安定、地盤の状況、地中障害物、湧水を調査しなければならない。
2. 請負者は、本条1項の調査を行った結果、異常を発見した場合には状況を監督員に**報告**し、その処理対策については監督員の**指示**によらなければならない。
3. 請負者は、アンカーの削孔に際して、**設計図書**に示された位置、削孔径、長さ、方向で施工し、周囲の地盤を乱さないよう施工しなければならない。
4. 請負者は、事前に既存の地質資料により定着層のスライム形状をよく把握しておき、削孔中にスライムの状態や削孔速度などにより、定着層の位置や層厚を推定するものとし、**設計図書**に示された削孔長さに変化が生じた場合は、**設計図書**に関して監督員と**協議**しなければならない。
5. 請負者は、削孔水の使用については清水を原則とし、定着グラウトに悪影響を及ぼす物質を含んだものを使用してはならない。
6. 請負者は、削孔について直線性を保つよう施工し、削孔後の孔内は清水によりスライムを除去し、洗浄しなければならない。
7. 請負者は、材料を保管する場合は、保管場所を水平で平らな所を選び、地表面と接しないように角材等を敷き、降雨にあたらぬようにシート等で覆い、湿気、水に対する配慮を行わなければならない。
8. 請負者は、アンカー鋼材に注入材との付着を害するさび、油、泥等が付着しないように注意して取扱い、万一付着した場合は、これらを取り除いてから組立加工を行わなければならない。
9. 請負者は、アンカー材注入にあたり、置換注入と加圧注入により行い、所定の位置に正確に挿入しなければならない。
10. 請負者は、孔内グラウトに際しては、**設計図書**に示されたグラウトを最低部から注入するものとし、削孔内の排水、排気を実際に行い所定のグラウトが孔口から排出されるまで作業を中断してはならない。
11. 請負者は、アンカーの緊張・定着についてはグラウトが所定の強度に達したのち緊張力を与え、多サイクル確認試験、1サイクル確認試験、定着時緊張力確認試験等により、変位特性を**確認**し、所定の有効緊張力が得られるよう緊張力を与えなければならない。

なお、試験方法は **グラウンドアンカー設計・施工基準、同解説 第8章試験**によるものとする。

#### 1-4-7 かが工

1. 請負者は、じゃかごの中詰用くぐり石については、15cm～25cmのもので、じゃかごの網目より大きな天然石または割り石を使用しなければならない。
2. 請負者は、じゃかごの詰石については、じゃかごの先端から石を詰込み、じゃかご内の空隙を少なくしなければならない。なお、じゃかごの法肩及び法尻の屈折部が、偏平にならないようにしなければならない。
3. 請負者は、じゃかごの布設については、床ごしらえのうえ、間割りをしてかご頭の位置を定めなければならない。

4. 請負者は、じゃかごの連結については、丸輪の箇所（骨線胴輪）でじゃかご用鉄線と同一規格の鉄線で緊結しなければならない。
5. 請負者は、じゃかごの詰石後、じゃかごの材質と同一規格の鉄線を使用し、じゃかごの開口部を緊結しなければならない。
6. 請負者は、ふとんかごの中詰用ぐり石については、ふとんかごの厚さが30cmの場合は5cm～15cm、ふとんかごの厚さが50cmの場合は、15cm～20cmの大きさとし、ふとんかごの編目より大きな天然石または割ぐり石を使用しなければならない。
7. 請負者は、ふとんかごの施工については、前各項により施工しなければならない。

## 第5節 擁壁工

### 1-5-1 一般事項

1. 本節は、擁壁工として作業土工、既製杭工、場所打杭工、現場打擁壁工、プレキャスト擁壁工、補強土壁工、井桁ブロック工その他これらに類する工種について定めるものとする。
2. 請負者は、擁壁工の施工にあたっては、**道路土工—擁壁工指針 2-5・3-4 施工一般及び土木構造物標準設計 第2巻解説書 4. 3 施工上の注意事項**の規定によらなければならない。

### 1-5-2 作業土工（床掘り・埋戻し）

作業土工の施工については、第3編2-3-3作業土工の規定によるものとする。

### 1-5-3 既製杭工

既製杭工の施工については、第3編2-4-4既製杭工の規定によるものとする。

### 1-5-4 場所打杭工

場所打杭工の施工については、第3編2-4-5場所打杭工の規定によるものとする。

### 1-5-5 場所打擁壁工

場所打擁壁工の施工については、第1編3章無筋・鉄筋コンクリートの規定によるものとする。

### 1-5-6 プレキャスト擁壁工

1. 請負者は、プレキャスト擁壁の施工については、基礎との密着をはかり、接合面が食い違わないように施工しなければならない。
2. 請負者は、プレキャスト擁壁の目地施工については、設計図書によるものとし、付着・水密性を保つよう施工しなければならない。

### 1-5-7 補強土壁工

1. 補強土壁工とは、面状あるいは帯状等の補強材を土中に敷設し、必要に応じて壁面部にのり面処理工を設置することにより盛土のり面の安定をはかることをいうものとする。
2. 盛土材については**設計図書**によるものとする。請負者は、盛土材のまきだしに先立ち、予定している盛土材料の**確認**を行い、監督員の**承諾**を得なければならない。
3. 請負者は、第1層の補強材の敷設に先立ち、現地盤の伐開除根及び不陸の整地を行なうとともに、監督員と**設計図書**に関して**協議**のうえ、基盤面に排水処理工を行なわなければならない。

4. 請負者は、**設計図書**に示された規格及び敷設長を有する補強材を、所定の位置に敷設しなければならない。補強材は水平に、かつたるみや極端な凹凸が無いように敷設し、ピンや土盛りなどにより適宜固定するものとする。
5. 請負者は、面状補強材の引張り強さを考慮する盛土横断方向については、**設計図書**で特に定めのある場合を除き、面状補強材に継ぎ目を設けてはならない。ただし、やむを得ない事由がある場合は**設計図書**に関して監督員と**協議**しなければならない。
6. 請負者は、面状補強材の引張り強さを考慮しない盛土縦断方向については、**設計図書**で特に定めのある場合を除き、面状補強材に5 cm程度の重ね合せ幅を確保するものとする。
7. 請負者は、現場の状況や曲線、隅角などの折れ部により**設計図書**に示された方法で補強材を敷設することが困難な場合は、**設計図書**に関して監督員と**協議**しなければならない。なお、やむを得ず隣り合う面状補強材との間に隙間が生じる場合においても、盛土の高さ方向に隙間が連続しないように敷設しなければならない。
8. 請負者は、盛土材の敷き均し及び締固めについては、第1編2-3-3盛土工の規定により一層ごとに適切に施工しなければならない。まき出し及び締固めは、壁面工側から順次奥へ行なうとともに、重機械の急停止や急旋回等を避け、補強材にずれや損傷を与えないように注意しなければならない。
9. 請負者は、盛土に先行して組立てられる壁面工の段数は、2段までとしなければならない。なお、これにより難しい場合は、**設計図書**に関して監督員の**承諾**を得なければならない。
10. 請負者は、**設計図書**に明示した場合を除き、壁面工付近や隅角部の締固めにおいては、各補強土工法のマニュアルに基づき、振動コンパクターや小型振動ローラなどを用いて人力によって入念に行わなければならない。これにより難しい場合は、**設計図書**に関して監督員と**協議**しなければならない。
11. 請負者は、補強材を壁面工と連結する場合や、面状補強材の盛土のり面や接合部での巻込みに際しては、局部的な折れ曲がりやゆるみを生じないようにしなければならない。
12. 請負者は、壁面工の設置に先立ち、壁面の直線性や変形について**確認**しながら、ターンバックルを用いた壁面調整しなければならない。許容値を超える壁面変位が観測された場合は、ただちに作業を中止し、**設計図書**に関して監督員と**協議**しなければならない。ただし、緊急を要する場合には、応急措置を施すとともに監督員に**報告**しなければならない。
13. 請負者は、壁面材の搬入、仮置きや吊上げに際しては、損傷あるいは劣化をきたさないようにしなければならない。
14. 補強材は、搬入から敷設後の締固め完了までの施工期間中、劣化や破断によって強度が低下することがないように管理しなければならない。面状補強材の保管にあたっては直射日光を避け、紫外線による劣化を防がなければならない。

#### 1-5-8 井桁ブロック工

1. 請負者は、枠の組立てにあたっては、各部材に無理な力がかからないように法尻から順序よく施工しなければならない。

2. 請負者は、中詰め石は部材に衝撃を与えないように枠内に入れ、中詰めには土砂を混入してはならない。
3. 請負者は、背後地山と接する箇所には吸出し防止材を施工しなければならない。

## 第6節 石・ブロック積（張）工

### 1-6-1 一般事項

1. 本節は、石・ブロック積（張）工として作業土工、コンクリートブロック工、石積（張）工その他これらに類する工種について定めるものとする。
2. 一般事項については、第3編2-5-1一般事項によるものとする。

### 1-6-2 作業土工（床掘り・埋戻し）

作業土工の施工については、第3編2-3-3作業土工の規定によるものとする。

### 1-6-3 コンクリートブロック工

コンクリートブロック工の施工については、第3編2-5-3コンクリートブロック工の規定によるものとする。

### 1-6-4 石積（張）工

石積（張）工の施工については、第3編2-5-5石積（張）工の規定によるものとする。

## 第7節 カルバート工

### 1-7-1 一般事項

1. 本節は、カルバート工として作業土工、既製杭工、場所打杭工、場所打函渠工、プレキャストカルバート工、防水工その他これらに類する工種について定めるものとする。
2. 請負者は、カルバートの施工にあたっては、**道路土工—カルバート工指針4-1 施工一般、道路土工—排水工指針 2-3 道路横断排水**の規定によらなければならない。
3. 本節でいうカルバートとは、地中に埋設された鉄筋コンクリート製ボックスカルバート及びパイプカルバート（遠心力鉄筋コンクリート管（ヒューム管）、プレストレストコンクリート管（PC管））をいうものとする。

### 1-7-2 材 料

請負者は、プレキャストカルバート工の施工に使用する材料は、**設計図書**によるものとするが記載なき場合、**道路土工—カルバート工指針 3-1-2 材料と許容応力度**の規定によらなければならない。

### 1-7-3 作業土工（床掘り・埋戻し）

作業土工の施工については、第3編2-3-3作業土工の規定によるものとする。

### 1-7-4 既製杭工

既製杭工の施工については、第3編2-4-4既製杭工の規定によるものとする。

### 1-7-5 場所打杭工

場所打杭工の施工については、第3編2-4-5場所打杭工の規定によるものとする。

### 1-7-6 場所打函渠工

1. 請負者は、均しコンクリートの施工にあたって、沈下、滑動、不陸などが生じないようにしなければならない。
2. 請負者は、1回（1日）のコンクリート打設高さを**施工計画書**に明記しなければならない。また、請負者は、これを変更する場合には、施工方法を監督員に**提出**しなければならない。
3. 請負者は、目地材及び止水板の施工にあたって、付着、水密性を保つよう施工しなければならない。

### 1-7-7 プレキャストカルバート工

1. 請負者は、現地の状況により**設計図書**に示された据付け勾配により難しい場合は、**設計図書**に関して監督員と**協議**しなければならない。
2. 請負者は、プレキャストカルバート工の施工については、基礎との密着をはかり、接合面が食い違わぬように注意して、カルバートの下流側または低い側から設置しなければならない。
3. 請負者は、プレキャストボックスカルバートの縦締め施工については、**道路土工—カルバート工指針 4-2-2（2）敷設工**の規定によらなければならない。これ以外の施工方法による場合は、施工前に**設計図書**に関して監督員の**承諾**を得なければならない。
4. 請負者は、プレキャストパイプの施工については、ソケットのあるパイプの場合はソケットをカルバートの上流側または高い側に向けて設置しなければならない。ソケットのないパイプの接合は、カラー接合または印ろう接合とし、接合部はモルタルでコーキングし、漏水が起こらないように施工するものとする。
5. 請負者は、プレキャストパイプの施工については、管の一部を切断する必要がある場合は、切断によって使用部分に損傷が生じないように施工しなければならない。損傷させた場合は、取換えなければならない。

### 1-7-8 防水工

1. 請負者は、防水工の接合部や隅角部における増貼部等において、防水材相互が密着するよう施工しなければならない。
2. 請負者は、防水保護工の施工にあたり、防水工が破損しないように留意して施工するものとし、十分に養生しなければならない。

## 第8節 排水構造物工（小型水路工）

### 1-8-1 一般事項

1. 本節は排水構造物工（小型水路工）として、作業土工、側溝工、管渠工、集水柵・マンホール工、地下排水工、場所打水路工、排水工（小段排水・縦排水）その他これらに類する工種について定めるものとする。
2. 請負者は、排水構造物工（小型水路工）の施工にあたっては、**道路土工—排水工指針 2-2 路面排水及び 3-5 地下排水施設の施工**の規定によらなければならない。
3. 請負者は、排水構造物工（小型水路工）の施工にあたっては、降雨、融雪によって

路面あるいは斜面から道路に流入する地表水、隣接地から浸透してくる地下水及び、地下水面上昇してくる地下水を良好に排出するよう施工しなければならない。

#### 1-8-2 作業土工（床掘り・埋戻し）

作業土工の施工については、第3編2-3-3作業土工の規定によるものとする。

#### 1-8-3 側溝工

1. 請負者は、現地の状況により、**設計図書**に示された水路勾配により難しい場合は、**設計図書**に関して監督員と**協議**するものとし、下流側または低い側から設置するとともに、底面は滑らかで一様な勾配になるように施工しなければならない。
2. 請負者は、プレキャストU型側溝、コルゲートフリューム、自由勾配側溝の継目部の施工は、付着、水密性を保ち段差が生じないように注意して施工しなければならない。
3. 請負者は、コルゲートフリュームの布設にあたって、予期できなかった砂質土または軟弱地盤が出現した場合には、施工する前に**設計図書**に関して監督員と**協議**しなければならない。
4. 請負者は、コルゲートフリュームの組立てにあたっては、上流側または高い側のセクションを下流側または低い側のセクションの内側に重ね合うようにし、重ね合わせ部分の接合は、フリューム断面の両側で行うものとし、底部及び頂部で行ってはならない。  
また、埋戻し後もボルトの緊結状態を点検し、ゆるんでいるものがあれば締直しを行わなければならない。
5. 請負者は、コルゲートフリュームの布設条件（地盤条件・出来形等）については**設計図書**によるものとし、上げ越しが必要な場合には、**設計図書**に関して監督員と**協議**しなければならない。
6. 請負者は、自由勾配側溝の底版コンクリート打設については、**設計図書**に示すコンクリート厚さとし、これにより難しい場合は、**設計図書**に関して監督員と**協議**しなければならない。
7. 請負者は、側溝蓋の設置については、側溝本体及び路面と段差が生じないように平坦に施工しなければならない。

#### 1-8-4 管渠工

1. 請負者は、現地の状況により**設計図書**に示された水路勾配により難しい場合は、**設計図書**に関して監督員と**協議**するものとし、下流側または低い側から設置するとともに、底面は滑らかで一様な勾配になるように施工しなければならない。
2. 管渠工の施工については、第10編1-7-7プレキャストカルバート工の規定によるものとする。
3. 請負者は、継目部の施工については、付着、水密性を保つように施工しなければならない。

#### 1-8-5 集水樹・マンホール工

1. 請負者は、集水樹及びマンホール工の施工については、基礎について支持力が均等となるように、かつ不陸を生じないようにしなければならない。
2. 請負者は、集水樹及びマンホール工の施工については、小型水路工との接続部は漏水が生じないように施工しなければならない。



3. 請負者は、集水柵及びマンホール工の施工について、路面との高さ調整が必要な場合は、**設計図書**に関して監督員の**承諾**を得なければならない。
4. 請負者は、蓋の設置については、本体及び路面と段差が生じないように平坦に施工しなければならない。

#### 1-8-6 地下排水工

1. 請負者は、地下排水工の施工については、**設計図書**で示された位置に施工しなければならない。なお、新たに地下水脈を発見した場合は、監督員に**報告**し、その対策について監督員の**指示**によらなければならない。
2. 請負者は、排水管を設置した後のフィルター材は、**設計図書**による材料を用いて施工するものとし、目づまり、有孔管の穴が詰まらないよう埋戻ししなければならない。

#### 1-8-7 場所打水路工

1. 請負者は、現地の状況により、**設計図書**に示された水路勾配により難しい場合は、**設計図書**に関して監督員と**協議**するものとし、下流側または低い側から設置するとともに、底面は滑らかで一様な勾配になるように施工しなければならない。
2. 請負者は、側溝蓋の設置については、路面または水路との段差が生じないように施工しなければならない。
3. 請負者は、柵渠の施工については、くい、板、かさ石及びはりに隙間が生じないように注意して施工しなければならない。

#### 1-8-8 排水工（小段排水・縦排水）

1. 請負者は、現地の状況により、**設計図書**に示された水路勾配により難しい場合は、**設計図書**に関して監督員と**協議**するものとし、下流側または低い側から設置するとともに、底面は滑らかで一様な勾配になるように施工しなければならない。
2. 請負者は、U型側溝の縦目地の施工は、付着、水密性を保ち段差が生じないように注意して施工しなければならない。

### 第9節 落石雪害防止工

#### 1-9-1 一般事項

1. 本節は、落石雪害防止工として作業土工、落石防止網工、落石防護柵工、防雪柵工、雪崩予防柵工その他これらに類する工種について定めるものとする。
2. 請負者は、落石雪害防止工の施工に際して、斜面内の浮石、転石があり危険と予測された場合、工事を中止し、**設計図書**に関して監督員と**協議**しなければならない。ただし、緊急を要する場合、災害防止のための措置をとるとともに監督員に**報告**しなければならない。
3. 請負者は、工事着手前及び工事中に**設計図書**に示すほかに、当該斜面内において新たな落石箇所を発見したときは、監督員に**報告**し、**設計図書**に関して監督員の**指示**を受けなければならない。

#### 1-9-2 材料

請負者は、落石雪害防止工の施工に使用する材料で、**設計図書**に記載のないものについては、**設計図書**に関して監督員の**承諾**を得なければならない。

### 1-9-3 作業土工（床掘り・埋戻し）

作業土工の施工については、第3編2-3-3作業土工の規定によるものとする。

### 1-9-4 落石防止網工

1. 請負者は、落石防止網工の施工については、アンカーピンの打込みが岩盤で不可能な場合は監督員と**設計図書**に関して**協議**しなければならない。
2. 請負者は、現地の状況により、**設計図書**に示された設置方法により難しい場合は、**設計図書**に関して監督員と**協議**しなければならない。

### 1-9-5 落石防護柵工

1. 請負者は、落石防護柵工の支柱基礎の施工については、周辺の地盤をゆるめることなく、かつ、滑動しないよう定着しなければならない。
2. 請負者は、ケーブル金網式の設置にあたっては、初期張力を与えたワイヤロープにゆるみがないように施工し、金網を設置しなければならない。
3. 請負者は、H鋼式の緩衝材設置にあたっては、**設計図書**に基づき設置しなければならない。

### 1-9-6 防雪柵工

1. 請負者は、防雪柵のアンカー及び支柱基礎の施工については、周辺の地盤をゆるめることなく、かつ、滑動しないよう固定しなければならない。
2. 請負者は、吹溜式防雪柵及び吹払式防雪柵（仮設式）の施工については、控ワイヤロープは支柱及びアンカーと連結し、固定しなければならない。
3. 請負者は、吹払式防雪柵（固定式）の施工については、コンクリート基礎と支柱及び控柱は転倒しないよう固定しなければならない。
4. 請負者は、雪崩予防柵のバーの設置にあたっては、バーの間隙から雪が抜け落ちないようにバーを設置しなければならない。

### 1-9-7 雪崩予防柵工

1. 請負者は、雪崩予防柵の固定アンカー及びコンクリート基礎の施工については、周辺の地盤をゆるめることなく、かつ、滑動しないよう固定しなければならない。
2. 請負者は、雪崩予防柵とコンクリート基礎との固定は、雪崩による衝撃に耐えるよう堅固にしなければならない。
3. 請負者は、雪崩予防柵と固定アンカーとをワイヤで連結を行う場合は、雪崩による変形を生じないよう緊張し施工しなければならない。
4. 請負者は、雪崩予防柵のバーの設置にあたっては、バーの間隙から雪が抜け落ちないようにバーを設置しなければならない。

## 第10節 遮音壁工

### 1-10-1 一般事項

1. 本節は、遮音壁工として作業土工、遮音壁基礎工、遮音壁本体工その他これらに類する工種について定めるものとする。
2. 請負者は、遮音壁工の設置にあたっては、遮音効果が図れるように設置しなければならない。

## 1-10-2 材 料

1. 遮音壁に使用する吸音パネルは、**設計図書**に明示したものを除き、本条によるものとする。
2. 前面板（音源側）の材料は、JIS H 4000（アルミニウム及びアルミニウム合金の板及び条）に規定するアルミニウム合金 A5052P または、これと同等以上の品質を有するものとする。
3. 背面板（受音板）の材料は、JIS G 3302（溶融亜鉛めっき鋼板及び鋼帯）に規定する溶融亜鉛めっき鋼板 SPG 3S または、これと同等以上の品質を有するものとする。
4. 吸音材の材料は、JIS A 6301（吸音材料）に規定するグラスウール吸音ボード 2号 32K または、これと同等以上の品質を有するものとする。
5. 請負者は、遮音壁付属物に使用する材料は、**設計図書**に明示したものとし、これ以外については**設計図書**に関して監督員の**承諾**を得なければならない。

## 1-10-3 作業土工（床掘り・埋戻し）

作業土工の施工については、第3編2-3-3作業土工の規定によるものとする。

## 1-10-4 遮音壁基礎工

請負者は、支柱アンカーボルトの設置について、**設計図書**によるものとし、これ以外による場合は、**設計図書**に関して監督員の**承諾**を得なければならない。

## 1-10-5 遮音壁本体工

1. 遮音壁本体の支柱の施工については、支柱間隔について、**設計図書**によるものとし、ずれ、ねじれ、倒れ、天端の不揃いがないように設置しなければならない。支柱立込の精度は**道路遮音壁設置基準 6 施工**によるものとする。
2. 請負者は、遮音壁付属物の施工については、水切板、クッションゴム、落下防止策、下段パネル、外装板の各部材は、ずれが生じないように注意して施工しなければならない。

## 第2章 舗装

### 第1節 適用

1. 本章は、道路工事における道路土工、地盤改良工、舗装工、排水構造物工、縁石工、踏掛版工、防護柵工、標識工、区画線工、道路植栽工、道路付属施設工、橋梁付属物工、仮設工、その他これらに類する工種について適用するものとする。
2. 道路土工、地盤改良工、仮設工は、第1編第2章第4節道路土工、第3編第2章第7節地盤改良工及び第10節仮設工の規定によるものとする。
3. 本章に特に定めのない事項については、第1編共通編、第2編材料編、第3編土木工事共通編の規定によるものとする。

### 第2節 適用すべき諸基準

請負者は、**設計図書**において特に定めのない事項については、下記の基準類によらなければならない。

日本道路協会	アスファルト舗装工事共通仕様書解説	(平成4年12月)
日本道路協会	道路土工－排水工指針	(昭和62年6月)
日本道路協会	道路土工－施工指針	(昭和61年11月)
日本道路協会	道路緑化技術基準・同解説	(昭和63年12月)
日本道路協会	舗装再生便覧	(平成16年2月)
日本道路協会	舗装試験法便覧	(昭和63年11月)
日本道路協会	道路照明施設設置基準・同解説	(昭和56年4月)
日本道路協会	視線誘導標設置基準・同解説	(昭和59年10月)
日本道路協会	道路反射鏡設置指針	(昭和55年12月)
建設省	防護柵の設置基準の改訂について	(平成10年11月)
日本道路協会	防護柵の設置基準・同解説	(平成16年3月)
日本道路協会	道路標識設置基準・同解説	(昭和62年1月)
日本道路協会	視覚障害者誘導用ブロック設置指針・同解説	(昭和60年9月)
日本道路協会	道路橋鉄筋コンクリート床版防水層設計・施工資料	(昭和62年1月)
建設省	道路附属物の基礎について	(昭和50年7月)
日本道路協会	舗装試験法便覧 別冊	(平成8年10月)
日本道路協会	アスファルト混合所便覧(平成8年度版)	(平成8年10月)
日本道路協会	舗装施工便覧	(平成18年2月)
日本道路協会	舗装の構造に関する技術基準・同解説	(平成13年9月)
日本道路協会	舗装設計施工指針	(平成18年2月)
日本道路協会	舗装設計便覧	(平成18年2月)
日本道路協会	路上表層再生工法技術指針(案)	(昭和63年11月)
日本道路協会	路上再生路盤工法技術指針(案)	(昭和62年1月)

## 第3節 舗装工

### 2-3-1 一般事項

1. 本節は、舗装工として舗装準備工、橋面防水工、アスファルト舗装工、半たわみ性舗装工、排水性舗装工、透水性舗装工、グースアスファルト舗装工、コンクリート舗装工、薄層カラー舗装工、ブロック舗装工その他これらに類する工種について定めるものとする。
2. 請負者は、舗装工において、使用する材料のうち、試験が伴う材料については、**舗装試験法便覧**の規定に基づき試験を実施しなければならない。
3. 請負者は、路盤の施工において、路床面または下層路盤面に異常を発見したときは、**設計図書**に関して監督員と**協議**しなければならない。
4. 請負者は、路盤の施工に先立って、路床面の浮石、その他の有害物を除去しなければならない。

### 2-3-2 材料

1. 舗装工で使用する材料については、以下の各規定によらなければならない。  
舗装工で使用する材料については、第3編2-6-2アスファルト舗装の材料、2-6-3コンクリート舗装の材料の規定によるものとする。
2. 舗装工で以下の材料を使用する場合は、**設計図書**によるものとする。  
(1) 半たわみ性舗装工で使用する浸透用セメントミルク及び混合物の品質  
(2) グースアスファルト混合物の品質
3. 請負者は、**設計図書**により排水性舗装用混合物の配合設計を行わなければならない。  
また、配合設計によって決定したアスファルト量、添加材料については、監督員の**承諾**を得なければならない。
4. 請負者は、舗設に先だって決定した配合の混合物について、混合所で試験練りを行い、**設計図書**に示す物性と照合し、異なる場合は、骨材粒度及びアスファルト量の修正を行わなければならない。
5. 請負者は、本条4項で修正した配合によって製造した混合物の最初の1日の舗設状況を観察し、必要な場合には配合を修正し、監督員の**承諾**を得て現場配合を決定しなければならない。
6. 橋面防水層の品質規格試験方法は、**道路橋鉄筋コンクリート床版防水層設計、施工資料3-3-2**の規定によらなければならない。

### 2-3-3 舗装準備工

舗装準備工の施工については、第3編2-6-4舗装準備工の規定によるものとする。

### 2-3-4 橋面防水工

1. 橋面防水工に加熱アスファルト混合物を用いて施工する場合は、第3編2-6-5アスファルト舗装工の規定によるものとする。
2. 橋面防水工にグースアスファルト混合物を用いて施工する場合は、第10編2-3-9グースアスファルト舗装工の規定によるものとする。
3. 請負者は、橋面防水工に特殊な材料及び工法を用いて施工を行う場合の施工方法は、**設計図書**によらなければならない。
4. 請負者は、橋面防水工の施工にあたっては、**道路橋鉄筋コンクリート床版防水層設**

**計・施工資料第4章の施工**の規定及び第3編2-6-5アスファルト舗装工の規定によらなければならない。

5. 請負者は、橋面防水工の施工において、床版面に滞水箇所を発見したときは、監督員に**報告**し、排水設備の設置などについて、**設計図書**に関して監督員の**指示**に従わなければならない。

#### **2-3-5 アスファルト舗装工**

アスファルト舗装工の施工については、第3編2-6-5アスファルト舗装工の規定によるものとする。

#### **2-3-6 半たわみ性舗装工**

1. 請負者は、流動対策として改質アスファルトを使用する場合には、第2編2-8-1一般瀝青材料の3項に規定するセミブローンアスファルト（AC-100）と同等品以上を使用しなければならない。
2. 半たわみ性舗装工の施工については、第3編2-6-5アスファルト舗装工の規定によるものとする。
3. 請負者は、半たわみ性舗装工の浸透性ミルクの使用量は、**設計図書**によらなければならない。
4. 請負者は、半たわみ性舗装工の施工にあたっては、**舗装施工便覧第9章9-4-1 半たわみ性舗装工**の規定、**舗装施工便覧 第5章及び第6章 構築路床・路盤の施工及びアスファルト・表層の施工**の規定、**アスファルト舗装工事共通仕様書解説第10章10-3-7 施工**の規定、**舗装再生便覧第2章2-7 施工**の規定、本編2-3-6半たわみ性舗装工及び第3編2-6-5アスファルト舗装工の規定によらなければならない。

#### **2-3-7 排水性舗装工**

1. 排水性舗装工の施工については、第3編2-6-5アスファルト舗装工の規定によるものとする。
2. 請負者は、排水性舗装工の施工については、**舗装施工便覧第7章ポーラスアスファルト混合物の施工、第9章9-3-1 排水機能を有する舗装**の規定、**舗装再生便覧2-7 施工**の規定によるものとする。
3. ポーラスアスファルト混合物に用いるバインダ（アスファルト）はポリマー改質アスファルトH型とし、表2-1の標準的性状を満足するものでなければならない。

表 2-1 ポリマー改質アスファルトH型の標準的性状

項目	種類	H型	
	付加記号		H型-F
軟化点	℃	80.0以上	
伸度	(7℃) cm	—	—
	(15℃) cm	50以上	—
タフネス (25℃)	N・m	20以上	—
テナシティ (25℃)	N・m	—	—
粗骨材の剥離面積率	%	—	—
フラス脆化点	℃	—	-12以下
曲げ仕事量 (-20℃)	kPa	—	400以上
曲げスティフネス (-20℃)	MPa	—	100以下
針入度 (25℃)	1/10mm	40以上	
薄膜加熱質量変化率	%	0.6以下	
薄膜加熱後の針入度残留率	%	65以下	
引火点	℃	260以上	
密度 (15℃)	g/cm <sup>3</sup>	試験表に付記	
最適混合温度	℃	試験表に付記	
最適締固め温度	℃	試験表に付記	

4. タックコートに用いる瀝青材は、原則としてゴム入りアスファルト乳剤（PKR-T）を使用することとし、表 2-2 の標準的性状を満足するものでなければならない。

表 2-2 アスファルト乳剤の標準的性状

種類および記号		PKR-T	
			項目
エングラード (25℃)		1~10	
セイボルトフロール秒 (50℃)		s	
ふるい残留分 (1.18mm)		%	
付着度		2/3以上	
粒子の電荷		陽 (+)	
留出油分 (360℃までの)		—	
蒸発残留分		%	
蒸発 残留物	針入度 (25℃) 1/10mm	60を超え150以下	
	軟化点	℃	
	タフネス	(25℃) N・m	3.0以上
		(15℃) N・m	—
	テナシティ	(25℃) N・m	1.5以上
		(15℃) N・m	—
貯蔵安定度 (24hr) 質量	%	1以下	
浸透性	s	—	
凍結安定度 (-5℃)		—	

(日本アスファルト乳剤協会規格)

5. ポーラスアスファルト混合物の配合は表 2-3 を標準とし、表 2-4 に示す目標値を満足するように決定する。

なお、ポーラスアスファルト混合物の配合設計は、舗装設計施工指針、舗装施工便覧に従い、最適アスファルト量を設定後、密度試験、マーシャル安定度試験、透水試験及びホイールトラッキング試験により設計アスファルト量を決定する。ただし、同一の材料でこれまでに実績（過去1年以内にプラントから生産され使用した）がある配合設計の場合には、これまでの実績または定期試験による配合設計書について監督員が**承諾**した場合に限り、配合設計を省略することが出来る。



表 2-3 ポーラスアスファルト混合物の標準的な粒度範囲

ふるい目 呼び寸法		粒 度 範 囲	
		最大粒径(13)	最大粒径(20)
通過 質量 百分率 (%)	26.5mm	—	100
	19.0mm	100	95~100
	13.2mm	90~100	64~84
	4.75mm	11~35	10~31
	2.36mm	10~20	10~20
	75 μ m	3~7	3~7
アスファルト量		4~6	

注：上表により難しい場合は監督員と協議しなければならない。

表 2-4 ポーラスアスファルト混合物の目標値

項 目	目 標 値	
空隙率	%	20以上
透水係数	cm/sec	10 <sup>-2</sup> 以上
安定度	kN	3.43以上
動的安定度 (D S)	回/mm	一般部 4,000程度 交差点部 5,000程度

注1：突き固め回数は両面各50回とする。(動的安定度は、D交通の場合を示している。他はわだち掘れ対策に準ずる。)

注2：上表により難しい場合は監督員と協議しなければならない。

6. 混合時間は骨材にアスファルトの被覆が充分に行われ均一に混合できる時間とする。ポーラスアスファルト混合物は粗骨材の使用量が多いため通常のアスファルト混合物と比較して骨材が過加熱になりやすいなど温度管理が難しく、また、製品により望ましい温度が異なるため、混合温度には十分注意をし、適正な混合温度で行わなければならない。

7. 施工方法については、以下の各規定によらなければならない。

- (1) 既設舗装版を不透水層とする場合は、事前または路面切削完了後に舗装版の状況を調査し、その結果を監督員に報告するとともに、ひび割れ等が認められる場合は、雨水の浸透防止あるいはリフレクションクラック防止のための処置は、設計図書に関して監督員の承諾を得てから講じなければならない。(切削オーバーレイ、オーバーレイの工事の場合)
- (2) 混合物の舗設は、通常混合物より高い温度で行う必要がある上、温度低下が通常混合物より早く、しかも製品により望ましい温度が異なるため、特に温度管理には十分注意し速やかに敷均し、転圧を行わなければならない。
- (3) 排水性舗装の継目の施工にあたっては、継目をよく清掃した後、加温を行い、敷均したポーラスアスファルト混合物を締固め、相互に密着させるものとする。また、

摺り付け部の施工にあたっては、ポーラスアスファルト混合物が飛散しないよう入念に行わなければならない。

8. 請負者は、第1編1-1-4第1項の施工計画書の記載内容に加えて、一般部、交差点部の標準的な1日あたりの施工工程を記載するものとする。なお、作成にあたり、夏期においては初期わだち掘れ及び空隙つぶれに影響を与える交通開放温度に、冬期においては締固め温度に影響を与えるアスファルト混合物の温度低下に留意しなければならない。

### 2-3-8 透水性舗装工

1. 透水性舗装工の施工については、**舗装施工便覧第7章ポーラスアスファルト舗装工、第9章9-3-2透水機能を有する舗装**、第3編2-6-5アスファルト舗装工の規定によるものとする。
2. ポーラスアスファルト混合物の配合は表2-5を標準とし、表2-6に示す目標値を満足するように決定する。

なお、ポーラスアスファルト混合物の配合設計は、舗装設計施工指針、舗装施工便覧に従い、最適アスファルト量を設定後、密度試験、マーシャル安定度試験、透水試験及びホイールトラッキング試験により設計アスファルト量を決定する。ただし、同一の材料でこれまでに実績（過去1年以内にプラントから生産され使用した）がある配合設計の場合には、これまでの実績または定期試験による配合設計書について監督員が**承諾**した場合に限り、配合設計を省略することが出来る。

**表2-5 ポーラスアスファルト混合物の標準的な粒度範囲**

ふるい目 呼び寸法		粒 度 範 囲	
		最大粒径(13)	最大粒径(20)
通過 百分率 (%)	26.5mm	—	100
	19.0mm	100	95~100
	13.2mm	90~100	64~84
	4.75mm	11~35	10~31
	2.36mm	10~20	10~20
	75μm	3~7	3~7
アスファルト量		4~6	

注：上表により難しい場合は監督員と**協議**しなければならない。

表 2-6 ポーラスアスファルト混合物の目標値

項 目	目 標 値
空隙率	% 20以上
透水係数	cm/sec $10^{-2}$ 以上
安定度	kN 3.43以上
動的安定度 (D S)	回/mm 一般部 4,000程度 交差点部 5,000程度

注1：突き固め回数は両面各50回とする。(動的安定度は、D交通の場合を示している。他はわだち掘れ対策に準ずる。)

注2：上表により難しい場合は監督員と協議しなければならない。

### 2-3-9 グースアスファルト舗装工

1. 請負者は、グースアスファルト舗装工の施工に先立ち、基盤面の有害物を除去しなければならない。なお、基盤が鋼床版の場合は、鋼床版の発錆状況を考慮して表面処理を施すものとする。
2. 請負者は、基盤面に異常を発見したときは、**設計図書**に関して監督員と**協議**しなければならない。
3. 請負者は、グースアスファルト混合物の舗設にあたっては、ブリスタリング等の障害が出ないように、舗設面の汚れを除去し、乾燥させなければならない。  
また、鋼床版面は錆や異物がないように素地調整を行うものとする。
4. 請負者は、グースアスファルト混合物の混合は、バッチ式のアスファルトプラントで行い、グースアスファルト混合物の混練・運搬にはクッカを用いなければならない。
5. 請負者は、グースアスファルト舗装工の施工については、**舗装施工便覧第9章9-4-2 グースアスファルト舗装**の規定によるものとする。
6. 接着剤の塗布にあたっては、以下の各規定によらなければならない。
  - (1) 請負者は、接着剤にゴムアスファルト系接着剤の溶剤型を使用しなければならない。
  - (2) 接着剤の規格は表2-7、表2-8を満足するものでなければならない。

表 2-7 接着剤の規格鋼床版用

項 目	規 格 値	試 験 法
	ゴムアスファルト系	
不揮発分 (%)	50以上	JIS K6833
粘度 (25℃) [Poise(Pa·s)]	5(0.5)以下	JIS K6833
指触乾燥時間 (分)	90以下	JIS K5400
低温風曲試験(-10℃、3mm)	合 格	JIS K5400
基盤目試験 (点)	10	JIS K4001
耐湿試験後の基盤目試験 (点)	8以上	JIS K5664
塩水暴露試験後の基盤目試験 (点)	8以上	JIS K5400

注：基盤目試験の判定点は(財)日本塗料検査協会「塗膜の評価基準」の標準判定写真による。

表 2-8 接着剤の規格コンクリート床版用

項 目	アスファルト系 (ゴム入り) 溶 剤型	ゴム系溶剤型		試験方法
		1次プライマー	2次プライマー	
指触乾燥時間 (20℃)	60分以内	30分以内	60分以内	JIS K 5400
不揮発分 (%)	20分以上	10分以上	25分以上	JIS K 6839
作 業 性	塗り作業に支障のないこと			JIS K 5400
耐 久 性	5日間で異常のないこと			JIS K 5400

- (3) 請負者は、火気を厳禁し、鋼床版面にハケ・ローラーバケ等を用いて、0.3~0.4  $\ell$  / $m^2$ の割合で塗布しなければならない。塗布は、鋼床版面にハケ・ローラーバケ等を用いて、0.15~0.20  $\ell$  / $m^2$ の割合で1層を塗布し、その層を約3時間乾燥させた後に1層目の上に同じ要領によって2層目を塗布することとする。
- (4) 請負者は、塗布された接着層が損傷を受けないようにして、2層目の施工後12時間以上養生しなければならない。
- (5) 請負者は、施工時に接着剤をこぼしたり、部分的に溜まる等所要量以上に塗布して有害と認められる場合や、油類をこぼした場合には、その部分をかき取り再施工しなければならない。
7. 請負者は、夏期高温時に施工する場合は、以下の各規定によらなければならない。
- (1) 請負者は、夏期高温時に施工する場合には、流動抵抗性が大きくなるように瀝青材料を選択しなければならない。
- (2) 骨材は第3編2-6-2アスファルト舗装の材料の規定によるものとする。  
また、フィラーは石灰岩粉末とし、第2編2-3-5フィラーの品質規格による

ものとする。

8. グースアスファルトの示方配合は、以下の各規定によるものとする。

(1) 骨材の標準粒度範囲は表2-9に適合するものとする。

**表2-9 骨材の標準粒度範囲**

ふるい目の開き	通過質量百分率 (%)
19.0 mm	100
13.2 mm	95~100
4.75 mm	65~ 85
2.36 mm	45~ 62
600 μm	35~ 50
300 μm	28~ 42
150 μm	25~ 34
75 μm	20~ 27

(2) 標準アスファルト量の規格は表2-10に適合するものとする。

**表2-10 標準アスファルト量**

	混合物全量に対する百分率 (%)
アスファルト量	7~10

(3) 請負者は、グースアスファルトの粒度及びアスファルト量の決定にあたっては配合設計を行い、**設計図書**に関して監督員の**承諾**を得なければならない。

9. 設計アスファルト量の決定については、以下の各規定によらなければならない。

(1) 示方配合されたアスファルトプラントにおけるグースアスファルト混合物は表2-11の基準値を満足するものでなければならない。

**表2-11 アスファルトプラントにおけるグースアスファルト混合物の基準値**

項	目	基準値
流動性試験、リュエル流動性 (240℃)	sec	3~20
貫入量試験、貫入量 (40℃、52.5kg/5cm <sup>2</sup> 、30分)	mm	表層 1~4 基層 1~6
ホイトラッキング試験、動的安定度 (60℃、6.4kg/cm <sup>2</sup> ) 回/mm		300以上
曲げ試験、破断ひずみ (-10℃、50mm/min)		8.0×10 <sup>-3</sup> 以上

[注] 試験方法は、「舗装試験法便覧」を参照する。

(2) グースアスファルト混合物の流動性については同一温度で同一のリュエル流動性であっても施工方法や敷きならし機械の重量などにより現場での施工法に差が出るので、請負者は、配合設計時にこれらの条件を把握するとともに過去の実績などを参考にして、最も適した値を設定しなければならない。

- (3) 請負者は、試験の結果から基準値を満足するアスファルト量がまとまらない場合には、骨材の配合等を変更し、再試験を行わなければならない。
- (4) 請負者は、配合を決定したときには、**設計図書**に示す品質が得られることを**確認**し、**確認**のための資料を整備・保管し監督員の請求があった場合は直ちに**提示**するとともに検査時に**提出**しなければならない。
- (5) 大型車交通量が多く、特に流動性が生じやすい箇所に用いる場合、貫入量は2以下を目標とする。
10. 現場配合については、請負者は舗設に先立って本編2-3-9グースアスファルト舗装工の9項の(4)で決定した配合の混合物を実際に使用する混合所で製造し、その混合物で流動性試験、貫入量試験等を行わなければならない。ただし、基準値を満足しない場合には、骨材粒度または、アスファルト量の修正を行わなければならない。
11. 混合物の製造にあたっては、以下の各規定によらなければならない。
- (1) アスファルトプラントにおけるグースアスファルトの標準加熱温度は表2-12を満足するものとする。

**表2-12 アスファルトプラントにおける標準加熱温度**

材 料	加 熱 温 度
アスファルト	220℃以下
石 粉	常温～150℃

- (2) ミキサ排出時の混合物の温度は、180～220℃とする。
12. 敷均しの施工にあたっては、以下の各規定によらなければならない。
- (1) 請負者は、グースアスファルトフィニッシュまたは人力により敷均ししなければならない。
- (2) 一層の仕上り厚は3～4cmとする。
- (3) 請負者は、表面が湿っていないときに混合物を敷ならすものとする。作業中雨が降り出した場合には、直ちに作業を中止しなければならない。
- (4) 請負者は、グースアスファルトの舗設作業を監督員が承諾した場合を除き、気温が5℃以下のときに施工してはならない。
13. 目地工の施工にあたっては、以下の各規定によらなければならない。
- (1) 請負者は、横及び縦継目を加熱し密着させ、平坦に仕上げなければならない。
- (2) 請負者は、鋼床版上での舗装にあたって、リブ及び縦桁上に縦継目を設けてはならない。
- (3) 請負者は、雨水等の侵入するのを防止するために、標準作業がとれる場合には、構造物との接触部に成型目地材を用い、局部的な箇所等小規模の場合には、構造物との接触部に注入目地材を用いなければならない。
- (4) 成型目地材はそれを熔融して試験した時、注入目地材は、表2-13の規格を満足するものでなければならない。

表 2-13 目地材の規格

項 目	規 格 値	試 験 法
針入度（円錐針）（mm）	9以下	舗装試験法便覧
流 動（mm）	3以下	
引 張 量（mm）	10以上	

[注] 試験方法は、「舗装試験法便覧」を参照する。

- (5) 成型目地材は、厚さが10mm、幅がグースアスファルトの層の厚さに等しいものでなければならない。
- (6) 注入目地材の溶解は、間接加熱によらなければならない。
- (7) 注入目地材は、高温で長時間加熱すると変質し劣化する傾向があるから、請負者は、できるだけ短時間内で指定された温度に溶解し、使用しなければならない。
- (8) 請負者は、目地内部、構造物側面、成型目地に対してはプライマーを塗布しなければならない。
- (9) プライマーの使用量は、目地内部に対しては0.30 /m<sup>2</sup>、構造物側面に対しては0.20 /m<sup>2</sup>、成型目地材面に対しては0.30 /m<sup>2</sup>とする。

#### 2-3-10 コンクリート舗装工

- 1. コンクリート舗装工の施工については、第3編2-6-6 コンクリート舗装工の規定によるものとする。
- 2. 現場練りコンクリートを使用する場合の配合は配合設計を行い、**設計図書**に関して監督員の**承諾**を得なければならない。
- 3. 粗面仕上げは、フロート及びハケ、ホーキ等で行うものとする。
- 4. 初期養生において、コンクリート被膜養生剤を原液濃度で70g/m<sup>2</sup>程度を入念に散布し、三角屋根、麻袋等で十分に行うこと。
- 5. 目地注入材は、加熱注入式高弾性タイプ（路肩側低弾性タイプ）を使用するものとする。
- 6. 横収縮目地及び縦目地は、カッター目地とし、横収縮目地は30mに1箇所程度打込み目地とする。

#### 2-3-11 薄層カラー舗装工

薄層カラー舗装工の施工については、第3編2-6-7 薄層カラー舗装工の規定によるものとする。

#### 2-3-12 ブロック舗装工

ブロック舗装工の施工については、第3編2-6-8 ブロック舗装工の規定によるものとする。

### 第4節 排水構造物工（路面排水工）

#### 2-4-1 一般事項

- 1. 本節は、排水構造物工（路面排水工）として、作業土工、側溝工、管渠工、集水枳（街渠枳）・マンホール工、地下排水工、場所打水路工、排水工（小段排水・縦排

水)、排水性舗装用路肩排水工その他これらに類する工種について定めるものとする。

2. 排水構造物工(路面排水工)の施工については、**道路土工・排水工指針の地下排水施設の施工、のり面排水施設の設計と施工、構造物の排水、施工時の排水の規定及び道路土工・施工指針の施工**の規定及び本編2-4-3側溝工、2-4-5集水樹(街渠樹)・マンホール工の規定によらなければならない。

#### 2-4-2 作業土工(床掘り・埋戻し)

作業土工の施工については、第3編2-3-3作業土工の規定によるものとする。

#### 2-4-3 側溝工

1. 請負者は、L型側溝またはLO型側溝、プレキャストU型側溝の設置については、**設計図書**または監督員の**指示**する勾配で下流側または、低い側から設置するとともに、底面は滑らかで一様な勾配になるように施工しなければならない。
2. 請負者は、L型側溝及びLO型側溝、プレキャストU型側溝のコンクリート製品の接合部について、取付部は、特に指定しない限り、セメントと砂の比が1:3の配合のモルタル等を用い、漏水のないように入念に施工しなければならない。
3. 請負者は、側溝蓋の施工にあたって材料が破損しないよう丁寧に施工しなければならない。

#### 2-4-4 管渠工

1. 管渠の設置については、第10編2-4-3側溝工の規定によるものとする。
2. 請負者は、管渠のコンクリート製品の接合部については、第10編2-4-3側溝工の規定によるものとする。
3. 請負者は、管の一部を切断する必要がある場合は、切断によって使用部分に損傷が生じないように施工しなければならない。損傷させた場合は、取換えなければならない。

#### 2-4-5 集水樹(街渠樹)・マンホール工

1. 請負者は、街渠樹の施工にあたっては、基礎について支持力が均等となるように、かつ不陸を生じないようにしなければならない。
2. 請負者は、街渠樹及びマンホール工の施工にあたっては、管渠等との接合部において、特に指定しない限りセメントと砂の比が1:3の配合のモルタル等を用いて漏水の生じないように施工しなければならない。
3. 請負者は、マンホール工の施工にあたっては、基礎について支持力が均等となるように、かつ不陸を生じないようにしなければならない。
4. 請負者は、蓋の施工にあたっては、蓋のずれ、跳ね上がり、浮き上がり等のないようにしなければならない。

#### 2-4-6 地下排水工

地下排水工の施工については、第10編1-8-6地下排水工の規定によるものとする。

#### 2-4-7 場所打水路工

場所打水路工の施工については、第10編1-8-7場所打水路工の規定によるものとする。

#### 2-4-8 排水工(小段排水・縦排水)

排水工(小段排水・縦排水)の施工については、第10編1-8-8排水工(小段排



水・縦排水)の規定によるものとする。

#### **2-4-9 排水性舗装用路肩排水工**

1. 請負者は、排水性舗装用路肩排水工の施工にあたって底面は滑らかで不陸を生じないように施工するものとする。
2. 請負者は、排水性舗装用路肩排水工の集水管の施工にあたっては浮き上がり防止措置を講ずるものとする。

### **第5節 縁石工**

#### **2-5-1 一般事項**

1. 本節は、縁石工として作業土工、縁石工その他これらに類する工種について定めるものとする。
2. 請負者は、縁石工の施工にあたり、障害物がある場合などは、**設計図書**に関して監督員と**協議**しなければならない。
3. 請負者は、縁石工の施工にあたって、**道路土工施工指針の施工**の規定によるものとする。

#### **2-5-2 作業土工（床掘り・埋戻し）**

作業土工の施工については、第3編2-3-3作業土工の規定によるものとする。

#### **2-5-3 縁石工**

縁石工の施工については、第3編2-3-8縁石工の規定によるものとする。

### **第6節 踏掛版工**

#### **2-6-1 一般事項**

1. 本節は、踏掛版工として作業土工、踏掛版工その他これらに類する工種について定めるものとする。
2. 請負者は、踏掛版工の施工にあたり、障害物がある場合などは、**設計図書**に関して監督員と**協議**しなければならない。
3. 請負者は、踏掛版工の施工については、**道路土工施工指針の施工**の規定、第10編2-6-4踏掛版工の規定によらなければならない。

#### **2-6-2 材料**

1. 踏掛版工で使用する乳剤等の品質規格については、第3編2-6-2アスファルト舗装の材料の規定によるものとする。
2. 踏掛版工で使用するラバーシューの品質規格については、**設計図書**によるものとする。

#### **2-6-3 作業土工（床掘り・埋戻し）**

作業土工の施工については、第3編2-3-3作業土工の規定によるものとする。

#### **2-6-4 踏掛版工**

1. 床掘り・埋戻しを行う場合は、第3編2-3-3作業土工の規定によるものとする。
2. 踏掛版の施工にあたり、縦目地及び横目地の設置については、第3編2-6-6コンクリート舗装工の規定によるものとする。
3. 請負者は、ラバーシューの設置にあたり、既設構造物と一体となるように設置しな

ければならない。

4. 請負者は、アンカーボルトの設置にあたり、アンカーボルトは、垂直となるように設置しなければならない。

## 第7節 防護柵工

### 2-7-1 一般事項

1. 本節は、防護柵工として路側防護柵工、防止柵工、作業土工、ボックスビーム工、車止めポスト工、防護柵基礎工その他これらに類する工種について定めるものとする。
2. 請負者は、防護柵を設置する際に、障害物がある場合などは、**設計図書**に関して監督員と**協議**しなければならない。
3. 請負者は、防護柵工の施工にあたって、**防護柵の設置基準・同解説4-1. 施工**の規定、**道路土工・施工指針の施工**の規定、及び第3編2-3-11路側防護柵工、2-3-10防止柵工の規定によらなければならない。

### 2-7-2 作業土工（床掘り・埋戻し）

作業土工の施工については、第3編2-3-3作業土工の規定によるものとする。

### 2-7-3 路側防護柵工

1. 路側防護柵工の施工については、第3編2-3-11路側防護柵工の規定によるものとする。
2. 請負者は、防護柵に視線誘導標を取り付ける場合は、**視線誘導標設置基準・同解説（昭和59年10月社団法人日本道路協会）**により取付けなければならない。防護柵の規格は、**設計図書**によるものとする。

### 2-7-4 防止柵工

防止柵工の施工については、第3編2-3-10防止柵工の規定によるものとする。

### 2-7-5 ボックスビーム工

1. 請負者は、土中埋込み式の支柱を打込み機、オーガーボーリングなどを用いて堅固に建て込まなければならない。この場合請負者は、地下埋設物に破損や障害が発生させないようにすると共に既設舗装に悪影響を及ぼさないよう施工しなければならない。
2. 請負者は、支柱の施工にあたって設置穴を掘削して埋戻す方法で土中埋込み式の支柱を建て込む場合、支柱が沈下しないよう穴の底部を締固めておかななければならない。
3. 請負者は、支柱の施工にあたって橋梁、擁壁、函渠などのコンクリートの中にボックスビームを設置する場合、**設計図書**に定められた位置に支障があるときまたは、位置が明示されていない場合、監督員と**設計図書**に関して**協議**して定めなければならない。
4. 請負者は、ボックスビームを取付ける場合は、自動車進行方向に対してビーム端の小口が見えないように重ね合わせ、ボルト・ナットで十分締付けなければならない。

### 2-7-6 車止めポスト工

1. 請負者は、車止めポストを設置する場合、現地の状況により、位置に支障があるときまたは、位置が明示されていない場合には、監督員と**設計図書**に関して**協議**しなければならない。
2. 請負者は、車止めポストの施工にあたって、地下埋設物に破損や障害を発生させな

いようにするとともに既設舗装に悪影響をおよぼさないよう施工しなければならない。

#### 2-7-7 防護柵基礎工

1. 防護柵基礎工の施工については、第1編3章の無筋・鉄筋コンクリートの規定によるものとする。
2. 請負者は、防護柵基礎工の施工にあたっては、支持力が均等となるように、かつ不陸を生じないようにしなければならない。

### 第8節 標識工

#### 2-8-1 一般事項

1. 本節は、標識工として小型標識工、大型標識工その他これらに類する工種について定めるものとする。
2. 請負者は、**設計図書**により標識を設置しなければならないが、障害物がある場合などは、**設計図書**に関して、監督員と**協議**しなければならない。
3. 請負者は、標識工の施工にあたって、**道路標識設置基準・同解説第4章基礎及び施工**の規定、**道路土工・施工指針の施工**の規定、**道路付属物の基礎についての規定**、第3編2-3-9小型標識工の規定、2-3-3作業土工の規定2-10-5土留・仮締切工の規定及び道路標識ハンドブックによらなければならない。

#### 2-8-2 材料

1. 標識工で使用する標識の品質規格については、第2編2-12-1道路標識の規定によるものとする。
2. 標識工に使用する錆止めペイントは、JIS K 5621（一般用錆止めペイント）からJIS K 5628（鉛丹ジंकクロメート錆止めペイント2種）に適合するものを用いるものとする。
3. 標識工で使用する基礎杭は、JIS G 3444（一般構造用炭素鋼鋼管）STK400、JIS A 5525（鋼管ぐい）SKK400及びJIS G 3101（一般構造用圧延鋼材）SS400の規格に適合するものとする。
4. 請負者は、標識板には**設計図書**に示す位置にリブを標識板の表面にヒズミの出ないようスポット溶接をしなければならない。
5. 請負者は、標識板の下地処理にあつたては脱脂処理を行い、必ず洗浄を行わなければならない。
6. 請負者は、標識板の文字・記号等を「**道路標識、区画線及び道路標示に関する命令**」（**標識令**）及び**道路標識設置基準・同解説**による色彩と寸法で、標示しなければならない。

#### 2-8-3 小型標識工

小型標識工の施工については、第3編2-3-9小型標識工の規定によるものとする。

#### 2-8-4 大型標識工

請負者は、支柱建て込みについては、標示板の向き、角度、標示板との支柱の通り、傾斜、支柱上端のキャップの有無に注意して施工しなければならない。

## 第9節 区画線工

### 2-9-1 一般事項

1. 本節は、区画線工として、区画線工その他これらに類する工種について定めるものとする。
2. 請負者は、区画線工の施工にあたり、障害物がある場合などは、**設計図書**に関して監督員と**協議**しなければならない。
3. 請負者は、区画線工の施工にあたって、**道路標識・区画線及び道路表示に関する命令、道路土工施工指針の施工の規定**の規定、第3編2-3-12区画線工の規定によらなければならない。

### 2-9-2 区画線工

1. 区画線工の施工については、第3編2-3-12区画線工の規定によるものとする。
2. 区画線の**指示方法**について**設計図書**に示されていない事項は「**道路標識・区画線及び道路標示に関する命令**」により施工するものとする。
3. 路面表示の抹消にあたっては、既設表示を何らかの乳剤で塗りつぶす工法を取ってはならない。
4. ペイント式（常温式）に使用するシンナーの使用量は10%以下とする。

## 第10節 道路植栽工

### 2-10-1 一般事項

1. 本節は、道路植栽工として、道路植栽工その他これらに類する工種について定めるものとする。
2. 請負者は、道路植栽工の施工にあたり、障害物がある場合などは、**設計図書**に関して監督員と**協議**しなければならない。
3. 請負者は、道路植栽工の施工については、**道路緑化技術基準・同解説第4章設計・施工**の規定、**道路土工施工指針の施工**の規定、本編2-10-3道路植栽工の規定によるものとする。

### 2-10-2 材料

1. 道路植栽工で使用する客土は、植物の生育に適した土壌とし、有害な粘土、瓦礫、ごみ、雑草、さき根等の混入していない現場発生土または、購入土とするものとする。
2. 道路植栽工で使用する樹木類は、植樹に耐えるようあらかじめ移植または、根回しした細根の多いもので、樹形が整い、樹勢が盛んな栽培品とし、設計図書に定められた形状寸法を有するものとする。
3. 請負者は、道路植栽工で使用する樹木類については、現場搬入時に監督員の確認を受けなければならない。  
また、必要に応じ現地（栽培地）において監督員が確認を行うが、この場合監督員が確認してもその後の掘取り、荷造り、運搬等により現地搬入時不良となったものは使用してはならない。
4. 樹木類の形状寸法は、主として樹高、枝張り幅、幹周とする。樹高は、樹木の樹冠の頂端から根鉢の上端までの垂直高とし、一部の突き出した枝は含まないものとする。なお、ヤシ類の特殊樹にあつて「幹高」とする場合は幹部の垂直高とする。

5. 枝張り幅は、樹木の四方面に伸長した枝の幅とし、測定方法により幅に長短がある場合は、最長と最短の平均値であって、一部の突き出し枝は含まないものとする。周長は、樹木の幹の周長とし、根鉢の上端より1.2m上りの位置を測定するものとし、この部分に枝が分岐しているときは、その上部を測定するものとする。また、幹が2本以上の樹木の場合においては、おのおのの幹周の総和の70%をもって幹周とする。なお、株立樹木の幹が、指定本数以上あった場合は、個々の幹周の太い順に順次指定数まで測定し、その総和の70%の値を幹長とする。

6. 道路植栽工で使用する肥料、土壌改良材の種類及び使用量は、設計図書によるものとする。

なお、施工前に監督員に品質証明等の確認を受けなければならない。

7. 道路植栽工で樹名板を使用する場合、樹名板の規格は、設計図書によるものとする。

### 2-10-3 道路植栽工

1. 請負者は、樹木の運搬にあたり枝幹等の損傷、はちくずれ等がないよう十分に保護養生を行わなければならない。

また、樹木の掘取り、荷造り及び運搬は1日の植付け量を考慮し、じん速かつ入念に行わなければならない。

なお、樹木、株物、その他植物材料であって、やむを得ない理由で当日中に植栽出来ない分は、仮植えるかまたは、根部に覆土するとともに、樹木全体をシート等で被覆して、乾燥や凍結を防ぎ、品質管理に万全を期さなければならない。

2. 請負者は、植栽帯盛土の施工にあたり、植栽帯盛土の施工はローラ等で転圧し、客土の施工は客土を敷均した後、植栽に支障のない程度に締固め、所定の断面に仕上げなければならない。

3. 請負者は、植樹施工にあたり、**設計図書**及び監督員の**指示**する位置に樹木類の鉢に応じて、植穴を掘り、瓦礫などの生育に有害な雑物を取り除き、植穴の底部は耕して植付けなければならない。

4. 請負者は、植栽地の土壌に問題があった場合は監督員に**報告**し、必要に応じて客土・肥料・土壌改良剤を使用する場合は根の周りに均一に施工し、施肥は肥料が直接樹木の根に触れないようにし均等に行うものとする。

また、蒸散抑制剤を使用する場合には、使用剤及び使用方法について、**設計図書**に関して監督員の**承諾**を得るものとする。

5. 請負者は、植穴の掘削については、湧水が認められた場合は、ただちに監督員に**報告し指示**を受けなければならない。

6. 請負者は植え付けにあたっては、以下の各規定によらなければならない。

(1) 請負者は、植え付けについては、地下埋設物に損傷を与えないように特に注意しなければならない。万一既存埋設物に損傷を与えた場合には、ただちに応急措置及び関係機関への連絡を行なうとともに、監督員に**報告し指示**を受けなければならない。ただし、修復に関しては、請負者の負担で行わなければならない。

(2) 植穴掘削は、植栽しようとする樹木に応じて余裕のある植穴を掘り、瓦礫、不良土等生育に有害な雑物を取り除き、植穴底部は耕して植付けなければならない。

(3) 樹木立込みは、根鉢の高さを根の付け根の最上端が土に隠れる程度に間土等を用

- いて調節するが、深植えは絶対に避けなければならない。また、現場に応じて見栄えよく、また樹木の表裏をよく見極めたうえ植穴の中心に植付けなければならない。
- (4) 寄植及び株物植付けは既植樹木の配置を考慮して全般に過不足のないよう配植しなければならない。
- (5) 請負者は、植え付けまでの期間の樹木の損傷、乾燥、鉢崩れを防止しなければならない。
7. 請負者は、水極めについては、樹木に有害な雑物を含まない水を使用し、木の棒等でつくなど、根の回りに間隙の生じないよう土を流入させなければならない。
8. 請負者は、埋め戻し完了後は、地均し等を行い、根元の周囲に水鉢を切って十分灌水して仕上げなければならない。なお、根元周辺に低木等を植栽する場合は、地均し後に植栽する。
9. 請負者は、施工完了後、余剰枝の剪定、整形その他必要な手入れを行わなければならない。
10. 請負者は、添木の設置について、ぐらつきのないよう設置しなければならない。樹幹と添木との取付け部は、杉皮等を巻きしゆるなわを用いて動かぬよう結束するものとする。
11. 請負者は、樹名板の設置について、添木及び樹木等に視認しやすい場所に据え付けなければならない。
12. 底部が粘土を主体とした滞水性の地質の場合には、**設計図書**に関して監督員と協議しなければならない。
13. 請負者は、幹巻きする場合は、こもまたは、わらを使用する場合、わら縄または、シュロ縄で巻き上げるものとし、天然繊維材を使用する場合は天然繊維材を重ねながら巻き上げた後、幹に緊結しなければならない。
14. 請負者は、支柱の設置については、ぐらつきのないよう設置しなければならない。また、樹幹と支柱との取付け部は、杉皮等を巻きシュロ縄を用いて動かぬよう結束するものとする。
15. 請負者は、施肥、灌水の施工にあたり、施工前に施工箇所の状況を調査するとともに、設計図書に示す使用材料の種類、使用量等が施工箇所に適さない場合は、設計図書に関して監督員と協議しなければならない。
16. 請負者は、施肥の施工については、施工前に樹木の根元周辺に散乱する堆積土砂やゴミ等を取り除いたり、きれいに除草しなければならない。
17. 請負者は、施肥の施工については、所定の種類の肥料を根鉢の周りに過不足なく施用することとし、肥料施用後は速やかに覆土しなければならない。なお、肥料のための溝掘り、覆土については、樹幹、樹根に損傷を与えないようにしなければならない。
18. 植栽植樹の植替え
- (1) 請負者は、植栽樹木等が工事完成引渡し後、1年以内に枯死または形姿不足となった場合には、当初植栽した樹木等と同等または、それ以上の規格のものに請負者の負担において植替えなければならない。
- (2) 植栽等の形姿不良とは、枯死が樹冠部の2/3以上となったもの、及び通直な主幹をもつ樹木については、樹高のおおむね1/3以上の主幹が枯れたものとする。この

場合枯枝の判定については、確実に前記同様の状態となることが想定されるものも含むものとする。

- (3) 枯死または、形姿不良の判定は、発注者と請負者が立会の上行うものとし、植替えの時期については、発注者と協議するものとする。
- (4) 暴風、豪雨、豪雪、洪水、地震、地すべり、落盤、火災、騒乱、暴動等の天災により流失、折損、倒木した場合にはこの限りではない。

## 第11節 道路付属施設工

### 2-11-1 一般事項

1. 本節は、道路付属施設工として、境界工、道路付属物工、ケーブル配管工、照明工その他これらに類する工種について定めるものとする。
2. 請負者は、道路付属施設工の設置にあたり、障害物がある場合などは、**設計図書**に関して監督員と**協議**しなければならない。
3. 請負者は、道路付属施設工の施工にあたって、**視線誘導標設置基準・同解説第5章の施工**の規定、**道路照明施設設置基準・同解説第7章設計及び施工**の規定、**道路土工施工指針の施工**の規定、**道路反射鏡設置指針第2章設置方法**の規定及び**第5章施工**の規定、第3編2-3-13道路付属物工の規定、本編2-11-3境界工、2-11-5ケーブル配管工及び2-11-6照明工の規定によらなければならない。

### 2-11-2 材料

境界工で使用する境界杭の材質は、第2編2-7-2セメントコンクリート製品の規定によるものとする。

### 2-11-3 境界工

1. 請負者は、境界杭及び境界鋸の施工にあたっては、原則として、杭の中心線が境界線と一致するよう施工しなければならない。
2. 請負者は、境界杭及び境界鋸の施工にあたっては、設置後動かないよう突固め等の処理を行わなければならない。
3. 請負者は境界の施工前及び施工後において、近接所有者の**立会**による境界**確認**を行うものとし、その結果を監督員に**報告**しなければならない。
4. 請負者は、施工に際して近接所有者と問題が生じた場合、監督員に**報告**するものとし、その処置について**協議**しなければならない。

### 2-11-4 道路付属物工

道路付属物工の施工については、第3編2-3-13道路付属物工の規定によるものとする。

### 2-11-5 ケーブル配管工

ケーブル配管及びハンドホールの設置については、第10編2-4-3側溝工、2-4-5集水柵（街渠柵）・マンホール工の規定によるものとする。

### 2-11-6 照明工

1. 請負者は、照明柱基礎の施工に際し、アースオーガにより掘削する場合は、掘削穴の偏心及び傾斜に注意しながら掘削を行わなければならない。
2. 請負者は、アースオーガにより掘削する場合は、地下埋設物に損傷を与えないよう

特に注意しなければならない。万一既存埋設物に損傷を与えた場合には、ただちに応急措置を行い、関係機関への連絡を行なうとともに、監督員に**報告し指示**を受けなければならない。

3. 請負者は、照明柱の建込みについては、支柱の傾斜の有無に注意して施工しなければならない。

## 第12節 橋梁付属物工

### 2-12-1 一般事項

本節は、橋梁付属物工として、伸縮装置工その他これらに類する工種について定めるものとする。

### 2-12-2 伸縮装置工

1. 請負者は、伸縮装置の据付けについては、施工時の気温を考慮し、設計時の標準温度で、橋と支承の相対位置が標準位置となるよう温度補正を行って据付け位置を決定し、監督員に**報告**しなければならない。
2. 請負者は、伸縮装置工の漏水防止の方法について、**設計図書**によるものとする。



## 第3章 橋梁下部

### 第1節 適用

1. 本章は、道路工事における工場製作工、工場製品輸送工、道路土工、軽量盛土工、橋台工、RC橋脚工、鋼製橋脚工、護岸基礎工、矢板護岸工、法覆護岸工、擁壁護岸工、仮設工その他これらに類する工種について適用するものとする。
2. 工場製品輸送工は、第3編第2章第8節工場製品輸送工の規定によるものとする。
3. 道路土工、軽量盛土工、仮設工は、第1編第2章第4節道路土工、第3編第2章第11節軽量盛土工及び第10節仮設工の規定によるものとする。
4. 本章に特に定めのない事項については、第1編共通編、第2編材料編、第3編土木工事共通編の規定によるものとする。
5. コンクリート構造物非破壊試験（配筋状態及びかぶり測定）については、次によるものとする。
  - (1) 請負者は、設計図書において非破壊試験の対象工事と明示された場合は、非破壊試験により、配筋状態及びかぶり測定を実施しなければならない。
  - (2) 非破壊試験は「**非破壊試験によるコンクリート構造物中の配筋状態及びかぶり測定要領(案)**（以下、「**要領(案)**」という。）」に従い行うものとし、試験結果の判定は要領(案)中の「**非破壊試験による測定結果の判定手順**」によるものとする。
  - (3) 本試験に関する資料を整備・保管し、監督員の請求があった場合は、遅滞なく**提示**するとともに検査時に提出しなければならない。
  - (4) 要領(案)により難しい場合は、監督員と協議するものとする。

### 第2節 適用すべき諸基準

請負者は、**設計図書**において特に定めのない事項については、下記の基準類によらなければならない。なお、基準類と**設計図書**に相違がある場合は、原則として**設計図書**の規定に従うものとし、疑義がある場合は監督員に**確認**をもとめなければならない。

日本道路協会	道路橋示方書・同解説（Ⅰ共通編 Ⅱ鋼橋編）	（平成14年3月）
日本道路協会	道路橋示方書・同解説（Ⅰ共通編 Ⅳ下部構造編）	（平成14年3月）
日本道路協会	道路橋示方書・同解説（Ⅴ耐震設計編）	（平成14年3月）
日本道路協会	鋼道路橋施工便覧	（昭和60年2月）
日本道路協会	道路橋支承便覧	（平成16年4月）
日本道路協会	鋼道路橋塗装・防食便覧	（平成17年12月）
日本道路協会	道路橋補修便覧	（平成元年8月）
日本道路協会	杭基礎施工便覧	（平成19年1月）
日本道路協会	杭基礎設計便覧	（平成19年1月）
日本道路協会	鋼管矢板基礎設計施工便覧	（平成9年12月）
日本道路協会	道路土工－施工指針	（昭和61年11月）
日本道路協会	道路土工－擁壁工指針	（平成11年3月）
日本道路協会	道路土工－カルバート工指針	（平成11年3月）

### 第3節 工場製作工

#### 3-3-1 一般事項

1. 本節は、工場製作工として、刃口金物製作工、鋼製橋脚製作工、アンカーフレーム製作工、工場塗装工その他これらに類する工種について定めるものとする。
2. 請負者は、製作に着手する前に、第1編1-1-4施工計画書第1項の施工計画書への記載内容に加えて、原寸、工作、溶接、仮組立に関する事項をそれぞれ記載し**提出**しなければならない。なお、**設計図書**に示されている場合または**設計図書**に関して監督員の**承諾**を得た場合は、上記項目の全部または一部を省略することができるものとする。
3. 請負者は、JIS B 7512（鋼製巻尺）の1級に合格した鋼製巻尺を使用しなければならない。なお、これにより難しい場合は、**設計図書**に関して監督員の**承諾**を得るものとする。
4. 請負者は、現場と工場の鋼製巻尺の使用にあたって、温度補正を行わなければならない。
5. 請負者は、溶接作業に従事する溶接工の名簿を整備し、監督員の請求があった場合は遅滞なく**提示**しなければならない。
6. 請負者は、欠陥部の補修を行わなければならない。
7. 請負者は、鋳鉄品及び鋳鋼品の使用にあたって、**設計図書**に示す形状寸法のもので、応力上問題のあるキズまたはひずみがないものを使用しなければならない。
8. 請負者は、工場製作工の施工については、**道路橋示方書・同解説（Ⅱ鋼橋編）17章 施工**の規定によらなければならない。

#### 3-3-2 刃口金物製作工

刃口金物製作工の施工については、第3編2-3-14桁製作工の規定によるものとする。

#### 3-3-3 鋼製橋脚製作工

1. 鋼製橋脚製作工の施工については、第3編2-3-14桁製作工の規定によるものとする。
2. 請負者は、アンカーフレームと本体部（ベースプレート）との接合部の製作にあたっては、両者の関連を**確認**して行わなければならない。
3. 製品として購入するボルト・ナットについては、第2編2-5-6ボルト用鋼材の規定によるものとする。また、工場にて製作するボルト・ナットの施工については、**設計図書**によるものとする。

#### 3-3-4 アンカーフレーム製作工

1. アンカーフレーム製作工の施工については、第3編2-3-14桁製作工の規定によるものとする。
2. 請負者は、アンカーボルトのねじの種類、ピッチ及び精度は、表3-1によらなければならない。

表 3-1 ねじの種類、ピッチ及び精度

	ボルトの呼び径	
	68mm以下	68mmをこえるもの
ねじの種類	メートル並目ねじ JIS B 0205 (メートル並目ねじ)	メートル細目ねじ JIS B 0207 (メートル細目ねじ)
ピッチ	JIS規格による	6 mm
精度	3級 JIS B 0209 (メートル並目ねじの許容限界寸法及び公差)	3級 JIS B 0211 (メートル細目ねじの許容限界寸法及び公差)

### 3-3-5 工場塗装工

工場塗装工の施工については、第3編2-3-15工場塗装工の規定によるものとする。

## 第4節 橋台工

### 3-4-1 一般事項

本節は、橋台工として、作業土工、既製杭工、場所打杭工、深礎工、オープンケーソン基礎工、ニューマチックケーソン基礎工、橋台躯体工、地下水位低下工、その他これらに類する工種について定めるものとする。

### 3-4-2 作業土工（床掘り・埋戻し）

作業土工の施工については、第3編2-3-3作業土工の規定によるものとする。

### 3-4-3 既製杭工

既製杭工の施工については、第3編2-4-4既製杭工の規定によるものとする。

### 3-4-4 場所打杭工

場所打杭工の施工については、第3編2-4-5場所打杭工の規定によるものとする。

### 3-4-5 深礎工

深礎工の施工については、第3編2-4-6深礎工の規定によるものとする。

### 3-4-6 オープンケーソン基礎工

オープンケーソン基礎工の施工については、第3編2-4-7オープンケーソン基礎工の規定によるものとする。

### 3-4-7 ニューマチックケーソン基礎工

ニューマチックケーソン基礎工の施工については、第3編2-4-8ニューマチックケーソン基礎工の規定によるものとする。

### 3-4-8 橋台躯体工

1. 請負者は、基礎材の施工については、**設計図書**に従って、床掘り完了後（割ぐり石基礎には割ぐり石に切込砕石などの間隙充填材を加え）締固めなければならない。
2. 請負者は、均しコンクリートの施工については、沈下、滑動、不陸などが生じないようにしなければならない。
3. 請負者は、鉄筋を露出した状態で工事を完了する場合には、防錆のため鉄筋にモルタルペーストを塗布しなければならない。これ以外の施工方法による場合は、**設計図**

書に関して監督員の**承諾**を得なければならない。

4. 請負者は、支承部の箱抜き施工については、**道路橋支承便覧（日本道路協会）第5章 支承部の施工**の規定によらなければならない。これ以外の施工方法による場合は、**設計図書**に関して監督員の**承諾**を得なければならない。
5. 請負者は、支承部を箱抜きにした状態で工事を完了する場合は、箱抜き部分に中詰砂を入れて薄くモルタル仕上げしなければならない。ただし、継続して上部工事を行う予定がある場合やこれ以外による場合は、**設計図書**に関して監督員と**協議**しなければならない。
6. 請負者は、目地材の施工については、**設計図書**によらなければならない。
7. 請負者は、水抜きパイプの施工については、**設計図書**に従い施工するものとし、コンクリート打設後、水抜き孔の有効性を**確認**しなければならない。
8. 請負者は、吸出し防止材の施工については、水抜きパイプから橋台背面の土が流失しないように施工しなければならない。
9. 請負者は、有孔管の施工については、溝の底を突き固めた後、有孔管及び集水用のフィルター材を埋設しなければならない。有孔管及びフィルター材の種類、規格については、**設計図書**によるものとする。

#### 3-4-9 地下水位低下工

地下水位低下工の施工については、第3編2-10-8地下水位低下工の規定によるものとする。

### 第5節 RC橋脚工

#### 3-5-1 一般事項

本節は、RC橋脚工として、作業土工、既製杭工、場所打杭工、深礎工、オープンケーソン基礎工、ニューマチックケーソン基礎工、鋼管矢板基礎工、橋脚躯体工、地下水位低下工その他これらに類する工種について定めるものとする。

#### 3-5-2 作業土工（床掘り・埋戻し）

作業土工の施工については、第3編2-3-3作業土工の規定によるものとする。

#### 3-5-3 既製杭工

既製杭工の施工については、第3編2-4-4既製杭工の規定によるものとする。

#### 3-5-4 場所打杭工

場所打杭工の施工については、第3編2-4-5場所打杭工の規定によるものとする。

#### 3-5-5 深礎工

深礎工の施工については、第3編2-4-6深礎工の規定によるものとする。

#### 3-5-6 オープンケーソン基礎工

オープンケーソン基礎工の施工については、第3編2-4-7オープンケーソン基礎工の規定によるものとする。

#### 3-5-7 ニューマチックケーソン基礎工

ニューマチックケーソン基礎工の施工については、第3編2-4-8ニューマチックケーソン基礎工の規定によるものとする。

### 3-5-8 鋼管矢板基礎工

鋼管矢板基礎工の施工については、第3編2-4-9鋼管矢板基礎工の規定によるものとする。

### 3-5-9 橋脚躯体工

RC躯体工の施工については、第10編3-4-8橋台躯体工の規定によるものとする。

### 3-5-10 地下水位低下工

地下水位低下工の施工については、第3編2-10-8地下水位低下工の規定によるものとする。

## 第6節 鋼製橋脚工

### 3-6-1 一般事項

1. 本節は、鋼製橋脚工として作業土工、既製杭工、場所打杭工、深礎工、オープンケーソン基礎工、ニューマチックケーソン基礎工、鋼管矢板基礎工、橋脚フーチング工、橋脚架設工、現場継手工、現場塗装工、地下水位低下工その他これらに類する工種について定めるものとする。
2. 本節は、陸上での鋼製橋脚工について定めるものとする。

### 3-6-2 作業土工（床掘り・埋戻し）

作業土工の施工については、第3編2-3-3作業土工の規定によるものとする。

### 3-6-3 既製杭工

既製杭工の施工については、第3編2-4-4既製杭工の規定によるものとする。

### 3-6-4 場所打杭工

場所打杭工の施工については、第3編2-4-5場所打杭工の規定によるものとする。

### 3-6-5 深礎工

深礎工の施工については、第3編2-4-6深礎工の規定によるものとする。

### 3-6-6 オープンケーソン基礎工

オープンケーソン基礎工の施工については、第3編2-4-7オープンケーソン基礎工の規定によるものとする。

### 3-6-7 ニューマチックケーソン基礎工

ニューマチックケーソン基礎工の施工については、第3編2-4-8ニューマチックケーソン基礎工の規定によるものとする。

### 3-6-8 鋼管矢板基礎工

鋼管矢板基礎工の施工については、第3編2-4-9鋼管矢板基礎工の規定によるものとする。

### 3-6-9 橋脚フーチング工

1. 請負者は、基礎材の施工については、**設計図書**に従って、床掘り完了後（割ぐり石基礎には割ぐり石に切込砕石などの間隙充填材を加え）締固めなければならない。
2. 請負者は、均しコンクリートの施工については、沈下、滑動、不陸などが生じないようにしなければならない。
3. 請負者は、アンカーフレームの架設方法を**施工計画書**に記載しなければならない。
4. 請負者は、アンカーフレームの架設については、**鋼道路橋施工便覧IV架設編第3章**

**架設工法**による他、コンクリートの打込みによって移動することがないように据付け方法を定め、**施工計画書**に記載しなければならない。

また、フーチングのコンクリート打設が終了するまでの間、アンカーボルト・ナットが損傷を受けないように保護しなければならない。

5. 請負者は、アンカーフレーム注入モルタルの施工については、アンカーフレーム内の防錆用として、中詰グラウト材を充填しなければならない。

中詰めグラウト材は、プレミックスタイプの膨張モルタル材を使用するものとし、品質は、**設計図書**によるものとする。

6. 請負者は、フーチングの箱抜きの施工については、**道路橋支承便覧第5章支承部の施工**の規定によらなければならない。これ以外の施工方法による場合は、**設計図書**に関して監督員の**承諾**を得なければならない。

### 3-6-10 橋脚架設工

1. 請負者は、橋脚架設工の施工については、第10編4-4-4架設工（クレーン架設）、**道路橋示方書・同解説（Ⅱ鋼橋編）第17章施工**の規定によらなければならない。これ以外の施工方法による場合は、**設計図書**に関して監督員の**承諾**を得なければならない。
2. 請負者は、部材の組立てに使用する仮締めボルトとドリフトピンの合計をその箇所の連結ボルト数の1/2以上とし、架設応力に耐えるだけの仮締めボルトとドリフトピンを用いなければならない。
3. 請負者は、組立て中に損傷があった場合、すみやかに監督員に**報告**した後、取換えまたは補修等の処置を講じなければならない。
4. 請負者は、ベント設備・ベント基礎については、架設前にベント設置位置の地耐力を**確認**しておかななければならない。
5. 請負者は、架設用吊金具の処理方法として、鋼製橋脚の橋脚梁天端に設置した架設用吊金具及び外から見える架設用吊金具は切断後、平滑に仕上げなければならない。その他の橋脚内面等に設置した架設用吊金具はそのまま残すものとする。
6. 請負者は、中込コンクリート打設後、水抜孔の有効性を**確認**しなければならない。
7. 請負者は、ベースプレート下面に無収縮モルタルを充填しなければならない。使用する無収縮モルタルはプレミックスタイプとし、無収縮モルタルの品質は**設計図書**によるものとする。

### 3-6-11 現場継手工

1. 現場継手工の施工については、第10編4-4-11現場継手工の規定によるものとする。
2. 請負者は、現場継手工の施工については、**道路橋示方書・同解説（Ⅱ鋼橋編）17章施工、鋼道路橋施工便覧Ⅳ架設編第2章架設工事**の規定によらなければならない。これ以外による場合は、**設計図書**に関して監督員の**承諾**を得なければならない。
3. 請負者は、溶接作業に従事する溶接工の名簿を整備し、監督員の請求があった場合は遅滞なく**提示**しなければならない。

### **3-6-12 現場塗装工**

現場塗装工の施工については、第10編4-5-3現場塗装工の規定によるものとする。

### **3-6-13 地下水位低下工**

地下水位低下工の施工については、第3編2-10-8地下水位低下工の規定によるものとする。

## **第7節 護岸基礎工**

### **3-7-1 一般事項**

1. 本節は、護岸基礎工として作業土工、基礎工、矢板工、土台基礎工その他これらに類する工種について定めるものとする。
2. 請負者は、護岸基礎工の施工においては、水位の観測を必要に応じて実施しなければならない。

### **3-7-2 作業土工（床掘り・埋戻し）**

作業土工の施工については、第3編2-3-3作業土工の規定によるものとする。

### **3-7-3 基礎工**

基礎工の施工については、第3編2-4-3基礎工（護岸）の規定によるものとする。

### **3-7-4 矢板工**

矢板工の施工については、第3編2-3-4矢板工の規定によるものとする。

### **3-7-5 土台基礎工**

土台基礎工の施工については、第3編2-4-2土台基礎工の規定によるものとする。

## **第8節 矢板護岸工**

### **3-8-1 一般事項**

1. 本節は、矢板護岸工として作業土工、笠コンクリート工、矢板工その他これらに類する工種について定めるものとする。
2. 請負者は、矢板護岸工の施工においては、水位の観測を必要に応じて実施しなければならない。

### **3-8-2 作業土工（床掘り・埋戻し）**

作業土工の施工については、第3編2-3-3作業土工の規定によるものとする。

### **3-8-3 笠コンクリート工**

1. 笠コンクリートの施工については、第1編3章無筋・鉄筋コンクリートの規定によるものとする。
2. プレキャスト笠コンクリートの施工については、第3編2-5-3コンクリートブロック工の規定によるものとする。
3. 請負者は、プレキャスト笠コンクリートの運搬にあたっては、部材に損傷や衝撃を与えないようにしなければならない。またワイヤー等で損傷するおそれのある部分は保護しなければならない。
4. プレキャスト笠コンクリートの施工については、接合面が食い違わないように施工しなければならない。

#### 3-8-4 矢板工

矢板工の施工については、第3編2-3-4矢板工の規定によるものとする。

### 第9節 法覆護岸工

#### 3-9-1 一般事項

1. 本節は、法覆護岸工としてコンクリートブロック工、護岸付属物工、緑化ブロック工、環境護岸ブロック工、石積（張）工、法枠工、多自然型護岸工、吹付工、植生工、覆土工、羽口工その他これらに類する工種について定めるものとする。
2. 請負者は、法覆護岸工の施工においては、水位の観測を必要に応じて実施しなければならない。

#### 3-9-2 コンクリートブロック工

コンクリートブロック工の施工については、第3編2-5-3コンクリートブロック工の規定によるものとする。

#### 3-9-3 護岸付属物工

1. 横帯コンクリート、小口止、縦帯コンクリート、巻止コンクリート、平張コンクリートの施工については、第1編3章無筋・鉄筋コンクリートの規定によるものとする。
2. 小口止矢板の施工については、第3編2-3-4矢板工の規定によるものとする。
3. プレキャスト横帯コンクリート、プレキャスト小口止、プレキャスト縦帯コンクリート、プレキャスト巻止コンクリートの施工については、基礎との密着をはかり、接合面が食い違わないように施工しなければならない。

#### 3-9-4 緑化ブロック工

緑化ブロック工の施工については、第3編2-5-4緑化ブロック工の規定によるものとする。

#### 3-9-5 環境護岸ブロック工

環境護岸ブロック工の施工については、第3編2-5-3コンクリートブロック工の規定によるものとする。

#### 3-9-6 石積（張）工

石積（張）工の施工については、第3編2-5-5石積（張）工の規定によるものとする。

#### 3-9-7 法枠工

法枠工の施工については、第3編2-3-5法枠工の規定によるものとする。

#### 3-9-8 多自然型護岸工

1. 請負者は、河川が本来有している生物の良好な生育環境、自然景観に考慮して計画、設計された多自然型河川工法による施工については、工法の趣旨をふまえ施工しなければならない。
2. 請負者は、木杭の施工にあたり、木杭の材質が**設計図書**に示めされていない場合には、樹皮をはいだ生松丸太で、有害な腐れ、割れ、曲がり等のない材料を使用しなければならない。
3. 請負者は、木杭の先端は、角すい形に削るものとし、角すい形の高さは、径の1.5倍程度としなければならない。



4. 巨石張り（積み）、巨石据付及び雑割石張りの施工については、第3編2-5-5石積（張）工の規定によるものとする。
5. 請負者は、かごマットの詰石の施工については、できるだけ空隙を少なくしなければならない。また、かご材を傷つけないように注意するとともに詰石の施工の際、側壁、仕切りが扁平にならないように留意しなければならない。
6. 請負者は、かごマットの中詰用ぐり石については、かごマットの厚さが30cmの場合は5cm～15cm、かごマットの厚さが50cmの場合は、15cm～20cmの大きさとし、かごマットの網目より大きな天然石または割ぐり石を使用しなければならない。
7. 請負者は、柳枝の施工については、のりごしらえ後、ます形に、杭を垂直に打込むとともに、杭頭を打ちそろえなければならない。
8. 請負者は、柳粗朶の施工については、柳粗朶の元口を上流側に向け、ます内に均一に敷きならべた後、帯梢を用いて柵を仕上げなければならない。
9. 請負者は、ぐり石粗朶工の施工については、柳枝に準じて帯梢を用いて柵工を造り、中詰めぐり石の表面をごぼう張りに仕上げなければならない。

### **3-9-9 吹付工**

吹付工の施工については、第3編2-3-6吹付工の規定によるものとする。

### **3-9-10 植生工**

植生工の施工については、第3編2-3-7植生工の規定によるものとする。

### **3-9-11 覆土工**

覆土工の施工については、第3編2-3-3作業土工の規定によるものとする。

### **3-9-12 羽口工**

1. 請負者は、じゃかごの中詰用ぐり石については、15cm～25cmのもので、じゃかごの網目より大きな天然石または割ぐり石を使用しなければならない。
2. 請負者は、じゃかごの詰石については、じゃかごの先端から石を詰込み、外回りに大きな石を配置するとともに、じゃかご内の空隙を少なくしなければならない。なお、じゃかごの法肩及び法尻の屈折部が、扁平にならないようにしなければならない。
3. 請負者は、じゃかごの布設については、床ごしらえのうえ、間割りをしてかご頭の位置を定めなければならない。
4. 請負者は、じゃかごの連結については、丸輪の箇所（骨線胴輪）でじゃかご用鉄線と同一規格の鉄線で緊結しなければならない。
5. 請負者は、じゃかごの詰石後、じゃかごの材質と同一規格の鉄線を使用し、じゃかごの開口部を緊結しなければならない。
6. 請負者は、ふとんかごの中詰用ぐり石については、ふとんかごの厚さが30cmの場合は5cm～15cm、ふとんかごの厚さが50cmの場合は、15cm～20cmの大きさとし、ふとんかごの網目より大きな天然石または割ぐり石を使用しなければならない。
7. 請負者は、連節ブロック張りの施工については、平滑に設置しなければならない。
8. 請負者は、ふとんかご、かご枠の施工については、前各項により施工しなければならない。

## 第10節 擁壁護岸工

### 3-10-1 一般事項

1. 本節は、擁壁護岸工として作業土工、場所打擁壁工、プレキャスト擁壁工その他これらに類する工種について定めるものとする。
2. 請負者は、擁壁護岸工の施工においては、水位の観測を必要に応じて実施しなければならない。

### 3-10-2 作業土工（床掘り・埋戻し）

作業土工の施工については、第3編2-3-3作業土工の規定によるものとする。

### 3-10-3 場所打擁壁工

1. コンクリート擁壁工の施工については、第1編3章無筋・鉄筋コンクリートの規定によるものとする。

### 3-10-4 プレキャスト擁壁工

1. 請負者は、プレキャスト擁壁の施工については、基礎との密着をはかり、接合面が食い違わないように施工しなければならない。
2. 請負者は、プレキャスト擁壁の目地施工については、**設計図書**によるものとし、付着・水密性を保つよう施工しなければならない。

## 第4章 鋼橋上部

### 第1節 適用

1. 本章は、道路工事における工場製作工、工場製品輸送工、鋼橋架設工、橋梁現場塗装工、床版工、橋梁付属物工、歩道橋本体工、鋼橋足場等設置工、仮設工その他これらに類する工種について適用するものとする。
2. 工場製品輸送工は、第3編第2章第8節工場製品輸送工、仮設工は、第3編第2章第10節仮設工の規定によるものとする。
3. 本章に特に定めのない事項については、第1編共通編、第2編材料編、第3編土木工事共通編の規定によるものとする。

### 第2節 適用すべき諸基準

請負者は、**設計図書**において特に定めのない事項については、下記の基準類によらなければならない。なお、基準類と**設計図書**に相違がある場合は、原則として**設計図書**の規定に従うものとし、疑義がある場合は監督員に**確認**をもとめなければならない。

日本道路協会	道路橋示方書・同解説（Ⅰ共通編 Ⅱ鋼橋編）	（平成14年3月）
日本道路協会	道路橋示方書・同解説（Ⅴ耐震設計編）	（平成14年3月）
日本道路協会	鋼道路橋施工便覧	（昭和60年2月）
日本道路協会	鋼道路橋設計便覧	（昭和55年8月）
日本道路協会	道路橋支承便覧	（平成16年4月）
日本道路協会	鋼道路橋塗装・防食便覧	（平成17年12月）
日本道路協会	道路照明施設設置基準・同解説	（昭和56年4月）
日本道路協会	防護柵の設置基準・同解説	（平成16年3月）
日本道路協会	立体横断施設技術基準・同解説	（昭和54年1月）
日本道路協会	鋼道路橋の細部構造に関する資料集	（平成3年7月）
日本道路協会	道路橋鉄筋コンクリート床版防水層設計・施工資料	（昭和62年1月）
日本道路協会	鋼道路橋の疲労設計指針	（平成14年3月）

### 第3節 工場製作工

#### 4-3-1 一般事項

1. 本節は、工場製作工として桁製作工、検査路製作工、鋼製伸縮継手製作工、落橋防止装置製作工、鋼製排水管製作工、橋梁用防護柵製作工、橋梁用高欄製作工、横断歩道橋製作工、鋳造費、アンカーフレーム製作工、工場塗装工その他これらに類する工種について定めるものとする。
2. 請負者は、製作に着手する前に、第1編1-1-4施工計画書第1項の施工計画書への記載内容に加えて、原寸、工作、溶接、仮組立に関する事項をそれぞれ記載し**提出**しなければならない。なお、**設計図書**に示されている場合または**設計図書**に関して監督員の**承諾**を得た場合は、上記項目の全部または一部を省略することができるもの

とする。

3. 請負者は、鋳鉄品及び鋳鋼品の使用にあたって、**設計図書**に示す形状寸法のもので、有害なキズまたは著しいひずみ及び内部欠陥がないものを使用しなければならない。
4. 主要部材とは、主構造と床組、二次部材とは、主要部材以外の二次的な機能を持つ部材をいうものとする。

#### 4-3-2 材 料

1. 請負者は、鋼材の材料については、**立会**による材料確認を行わなければならない。  
なお、検査については代表的な鋼板の現物照合とし、それ以外はミルシート等帳票による員数照合、数値確認とし下記による。

- ① 代表的な鋼板を下記の規格グループ毎に原則1枚（ロットによっては最高2枚まで）を現物**立会**による目視及びリングマーク照合のうえ、機械試験**立会**のみを実施することとし、寸法その他の数値については全てミルシート等による**確認**とする。

（規格グループ）

第一グループ：SS400、SM400A、SM400B、SM400C（以上4規格）

第二グループ：SM490A、SM490B、SM490C、SM490YA、SM490YB、SM520B、SM520C  
（以上7規格）

第三グループ；SM570Q（以上1規格）

- ② 代表的な鋼板以外は、全てミルシート等による員数照合、数値**確認**とする。
  - ③ **立会**による材料確認結果を監督員に**提出**するものとする。
2. 請負者は、溶接材料の使用区分を表4-1に従って設定しなければならない。

表4-1 溶接材料区分

	使用区分
強度の同じ鋼材を溶接する場合	母材と同等もしくはそれ以上の機械的性質を有する溶接材料
強度の異なる鋼材を溶接する場合	低強度側の母材と同等もしくはそれ以上の機械的性質を有する溶接材料

請負者は、耐候性鋼材を溶接する場合は、耐候性鋼材用の溶接材料を用いなければならない。

なお、被覆アーク溶接で施工する場合で次の項目に該当する場合は、低水素系溶接棒を使用するものとする。

- (1) 耐候性鋼材を溶接する場合
- (2) SM490以上の鋼材を溶接する場合

3. 請負者は、被覆アーク溶接棒を表4-2に従って乾燥させなければならない。

表 4-2 溶接棒乾燥の温度と時間

溶接棒の種類	溶接棒の状態	乾燥温度	乾燥時間
軟鋼用被覆 アーク溶接棒	乾燥（開封）後12時間以上経過したときもしくは溶接棒が吸湿したおそれがあるとき	100～150℃	1時間以上
低水素系被覆 アーク溶接棒	乾燥（開封）後4時間以上経過したときもしくは溶接棒が吸湿したおそれがあるとき	300～400℃	1時間以上

4. 請負者は、サブマージアーク溶接に用いるフラックスを表4-3に従って乾燥させなければならない。

表 4-3 フラックスの乾燥の温度と時間

フラックスの種類	乾燥温度	乾燥時間
溶触フラックス	150～200℃	1時間以上
ボンドフラックス	200～250℃	1時間以上

5. CO<sub>2</sub>ガスシールドアーク溶接に用いるCO<sub>2</sub>ガスは、できるだけ水分の少ないJIS K 1106（液化二酸化炭素（液化炭酸ガス））に規定された3種のものを使用しなければならない。

6. 工場塗装工の材料については、下記の規定によるものとする。

- (1) 請負者は、JISに適合した塗料を使用しなければならない。また請負者は、**設計図書**に特に明示されていない場合は、工事着手前に色見本により監督員の**確認**を得なければならない。
- (2) 請負者は、塗料を直射日光を受けない場所に保管し、その取扱いは、関係諸法令、諸法規を遵守して行わなければならない。
- (3) 請負者は、多液型塗料を使用する場合、混合の際の混合割合、混合法混合塗料の状態、使用時間等について使用塗料の仕様を遵守しなければならない。
- (4) 請負者は、塗料の可使時間は、表4-4の基準を遵守しなければならない。

表 4-4 塗料の可使時間

塗料名	可使時間（時間）
長ばく形エッチングプライマー	20℃、8以内
無機ジンクリッチプライマー 無機ジンクリッチペイント 有機ジンクリッチペイント	20℃、5以内
エポキシ樹脂塗料下塗	10℃、8以内
変性エポキシ樹脂塗料下塗	20℃、5以内
亜鉛めっき用エポキシ樹脂塗料下塗	30℃、3以内
弱溶剤形変性エポキシ樹脂塗料下塗	20℃、5以内
変性エポキシ樹脂塗料内面用	30℃、3以内
超厚膜形エポキシ樹脂塗料	20℃、3以内
エポキシ樹脂塗料下塗（低温用）	5℃、5以内
変性エポキシ樹脂塗料下塗（低温用） 変性エポキシ樹脂塗料内面用（低温用）	10℃、3以内
無溶剤形変性エポキシ樹脂塗料	20℃、1以内
無溶剤形変性エポキシ樹脂塗料（低温用）	10℃、1以内
コンクリート塗装用エポキシ樹脂プライマー	20℃、5以内
ふっ素樹脂塗料用中塗 ふっ素樹脂塗料上塗 弱溶剤形ふっ素樹脂塗料用中塗 弱溶剤形ふっ素樹脂塗料上塗	20℃、5以内
コンクリート塗装用エポキシ樹脂塗料中塗 コンクリート塗装用柔軟形エポキシ樹脂塗料中塗 コンクリート塗装用ふっ素樹脂塗料上塗 コンクリート塗装用柔軟形ふっ素樹脂塗料上塗	30℃、3以内

(5) 請負者は、塗料の有効期限を、ジンクリッチペイントの亜鉛粉末製造後6カ月以内、その他の塗料は製造後12カ月とし、有効期限を経過した塗料は使用してはならない。

#### 4-3-3 桁製作工

桁製作工の施工については、第3編2-3-14桁製作工の規定によるものとする。

#### 4-3-4 検査路製作工

##### 1. 製作加工

- (1) 請負者は、検査路・昇降梯子・手摺等は原則として溶融亜鉛めっき処理を行わなければならない。
- (2) 請負者は、亜鉛めっきのため油抜き等の処理を行い、めっき後は十分なひずみ取

りを行わなければならない。

- (3) 請負者は、検査路と桁本体との取付けピースは工場内で溶接を行うものとする。  
やむを得ず現場で取付ける場合は、**設計図書**に関して監督員の**承諾**を得て十分な施工管理を行わなければならない。
  - (4) 請負者は、桁本体に仮組立て時点で取付け、取合いの**確認**を行わなければならない。
  - (5) 請負者は、検査路と桁本体の取付けは取付けピースを介して、ボルト取合いとしなければならない。ただし、取合いは製作誤差を吸収できる構造とするものとする。
2. ボルト・ナットの施工については、第3編2-3-14桁製作工の規定によるものとする。

#### 4-3-5 鋼製伸縮継手製作工

##### 1. 製作加工

- (1) 請負者は、切断や溶接等で生じたひずみは仮組立て前に完全に除去しなければならない。なお、仮止め治具等で無理に拘束すると、据付け時に不具合が生じるので注意するものとする。
  - (2) 請負者は、フェースプレートのフィンガーは、せり合い等間隔不良を避けるため、一度切りとしなければならない。二度切りの場合には間隔を10mm程度あけるものとする。
  - (3) 請負者は、アンカーバーの溶接には十分注意し、リブの孔に通す鉄筋は工場ドリブに溶接しておかななければならない。
  - (4) 請負者は、製作完了から据付け開始までの間、遊間の保持や変形・損傷を防ぐため、仮止め装置で仮固定しなければならない。
2. ボルト・ナットの施工については、第3編2-3-14桁製作工の規定によるものとする。

#### 4-3-6 落橋防止装置製作工

##### 1. 製作加工

PC鋼材等による落橋防止装置の製作加工については、以下の規定によるものとする。

- (1) 請負者は、PC鋼材定着部分及び取付ブラケットの防食については、**設計図書**によらなければならない。
2. ボルト・ナットの施工については、第3編2-3-14桁製作工の規定によるものとする。

#### 4-3-7 鋼製排水管製作工

##### 1. 製作加工

- (1) 請負者は、排水管及び取付金具の防食については、**設計図書**によらなければならない。
- (2) 請負者は、取付金具と桁本体との取付けピースは工場内で溶接を行うものとし、工場溶接と同等以上の条件下で行わなければならない。やむを得ず現場で取付ける場合は十分な施工管理を行わなければならない。
- (3) 請負者は、桁本体に仮組立て時点で取付け、取合いの**確認**を行わなければならない。

- い。
2. ボルト・ナットの施工については、第3編2-3-14桁製作工の規定によるものとする。

#### 4-3-8 橋梁用防護柵製作工

##### 1. 製作加工

###### (1) 亜鉛めっき後に塗装仕上げをする場合

- ① 請負者は、ビーム、パイプ、ブラケット、パドル及び支柱に溶融亜鉛めっきを施し、その上に工場で仕上げ塗装を行わなければならない。

この場合、請負者は、めっき面に燐酸塩処理などの下地処理を行わなければならない。

- ② 請負者は、亜鉛の付着量をJIS G 3302（溶融亜鉛めっき鋼板及び鋼帯）Z27の275g/m<sup>2</sup>（両面付着量）以上とする。

その場合請負者は、耐蝕性が前途以上であることを**確認**しなければならない。

- ③ 請負者は、熱化性アクリル樹脂塗料を用いて、20μm以上の塗膜厚で仕上げ塗装をしなければならない。

###### (2) 亜鉛めっき地肌のままの場合

- ① 請負者は、ビーム、パイプ、ブラケット、パドル、支柱及びその他の部材（ケーブルは除く）に、成形加工後溶融亜鉛めっきを施さなければならない。

- ② 請負者は、亜鉛の付着量をビーム、パイプ、ブラケット、パドル、支柱の場合JIS H 8641（溶融亜鉛めっき）2種の（HDZ55）の550g/m<sup>2</sup>（片面の付着量）以上とし、その他の部材（ケーブルは除く）の場合は、同じく2種（HDZ35）の350g/m<sup>2</sup>（片面の付着量）以上としなければならない。

- ③ 請負者は、歩行者、自転車用防護柵が、成形加工後溶融亜鉛めっきが可能な形状と判断できる場合は、②のその他の部材の場合を適用しなければならない。

##### 2. ボルト・ナット

- (1) ボルト・ナットの塗装仕上げをする場合は、本条1項の製作加工（1）塗装仕上げをする場合の規定によるものとする。ただし、ステンレス性のボルト・ナットの場合は、無処理とするものとする。

- (2) ボルト・ナットが亜鉛めっき地肌のままの場合は、本条1項の製作加工（2）亜鉛めっき地肌のままの場合の規定によるものとする。

##### 3. アンカーボルトについては、本条2項ボルト・ナットの規定によるものとする。

#### 4-3-9 橋梁用高欄製作工

橋梁用高欄製作工の施工については、第10編4-3-8橋梁用防護柵製作工の規定によるものとする。

#### 4-3-10 横断歩道橋製作工

横断歩道橋製作工の施工については、第3編2-3-14桁製作工の規定によるものとする。

#### 4-3-11 鋳造費

橋歴板は、JIS H 2202（鋳物用銅合金地金）、JIS H 5120（銅及び銅合金鋳物）の規定によらなければならない。



#### 4-3-12 アンカーフレーム製作工

アンカーフレーム製作工の施工については、第3編2-3-14桁製作工の規定によるものとする。

#### 4-3-13 工場塗装工

工場塗装工の施工については、第3編2-3-15工場塗装工の規定によるものとする。

### 第4節 鋼橋架設工

#### 4-4-1 一般事項

1. 本節は鋼橋架設工として地組工、架設工（クレーン架設）、架設工（ケーブルクレーン架設）、架設工（ケーブルエレクション架設）、架設工（架設桁架設）、架設工（送出し架設）、架設工（トラベラークレーン架設）、支承工、現場継手工その他これらに類する工種について定めるものとする。
2. 請負者は、架設準備として下部工の橋座高及び支承間距離の検測を行い、その結果を監督員に**提出**しなければならない。
3. 請負者は、架設にあたっては、架設時の部材の応力と変形等を十分検討し、上部工に対する悪影響が無いことを**確認**しておかなければならない。
4. 請負者は、架設に用いる仮設備及び架設用機材については、工事目的物の品質・性能が確保できる規模と強度を有することを**確認**しなければならない。

#### 4-4-2 材料

1. 請負者は、**設計図書**に定めた仮設構造物の材料の選定にあたっては、次の各項目について調査し、材料の品質・性能を**確認**しなければならない。
  - (1) 仮設物の設置条件（設置期間、荷重頻度等）
  - (2) 関係法令
  - (3) 部材の腐食、変形等の有無に対する条件（既往の使用状態等）
2. 請負者は、仮設構造物の変位が上部構造から決まる許容変位量を超えないように点検し、調整しなければならない。

#### 4-4-3 地組工

1. 地組部材の仮置きについては、下記の規定によるものとする。
  - (1) 仮置き中に仮置き台からの転倒、他部材との接触による損傷がないように防護するものとする。
  - (2) 部材を仮置き中の重ね置きのために損傷を受けないようにするものとする。
  - (3) 仮置き中に部材が、汚損、腐食をしないように対策を講じるものとする。
  - (4) 仮置き中に部材に、損傷、汚損、腐食が生じた場合は、すみやかに監督員に**報告**し、取り替え、または補修等の処置を講じるものとする。
2. 地組立については、下記の規定によるものとする。
  - (1) 組立て中の部材を損傷のないように注意して取扱うものとする。
  - (2) 組立て中に損傷があった場合、すみやかに監督員に**報告**し、取り替え、または補修等の処置を講じるものとする。
  - (3) 本締め前先立って、橋の形状が設計に適合するかどうかを**確認**し、その結果を監督員に**提出**するものとする。

#### 4-4-4 架設工（クレーン架設）

1. 請負者は、ベント設備・ベント基礎については、架設前にベント設置位置の地耐力を**確認**しておかなければならない。
2. 桁架設については、下記の規定によるものとする。
  - (1) 架設した主桁に、横倒れ防止の処置を行なうものとする。
  - (2) I桁等フランジ幅の狭い主桁を2ブロック以上に地組したものを、単体で吊り上げたり、仮付けする場合は、部材に悪影響を及ぼさないようにしなければならない。
  - (3) ベント上に架設した橋体ブロックの一方は、橋軸方向の水平力をとり得る橋脚、もしくはベントに必ず固定するものとする。また、橋軸直角方向の横力は各ベントの柱数でとるよう検討するものとする。
  - (4) 大きな反力を受けるベント上の主桁は、その支点反力・応力、断面チェックを行い、必要に応じて事前に補強しなければならない。

#### 4-4-5 架設工（ケーブルクレーン架設）

1. アンカーフレームは、ケーブルの最大張力方向に据付けるものとする。特に、据付け誤差があると付加的に曲げモーメントが生じるので、正しい方向、位置に設置するものとする。
2. 請負者は、鉄塔基礎、アンカー等は取りこわしの必要性の有無も考慮したものとする。
3. 請負者は、ベント設備・ベント基礎については、架設前にベント設置位置の地耐力を**確認**しておかなければならない。

#### 4-4-6 架設工（ケーブルエレクション架設）

1. ケーブルエレクション設備、アンカー設備、鉄塔基礎については、第10編4-4-5架設工（ケーブルクレーン架設）の規定によるものとする。
2. 桁架設については、下記の規定によるものとする。
  - (1) 直吊工法  
請負者は、直吊工法については、完成時と架設時の構造系が変わる工法であるため、架設時の部材に応力と変形に伴う悪影響が発生しないようにしなければならない。
  - (2) 斜吊工法
    - ① 請負者は、斜吊工法については、完成時と架設時の構造系が変わる工法であるため、架設時の部材に応力と変形に伴う悪影響が発生しないようにしなければならない。
    - ② 請負者は、本体構造物の斜吊策取付け部の耐力の検討、及び斜吊中の部材の応力と変形を各段階で検討しなければならない。

#### 4-4-7 架設工（架設桁架設）

1. ベント設備・基礎については、第10編4-4-4架設工（クレーン架設）の規定によるものとする。
2. 請負者は、横取り設備については、横取り中に部材に無理な応力等を発生させないようにしなければならない。
3. 桁架設については、下記の規定によるものとする。

(1) 手延機による方法

架設中の各段階において、腹板等の局部座屈を発生させないようにしなければならない。

(2) 台船による方法

請負者は、台船の沈下量を考慮する等、橋体の台船への積み換え時に橋体に対して悪影響がないようにしなければならない。

(3) 横取り工法

① 横取り中の各支持点は、等間隔とし、各支持点が平行に移動するようにするものとする。

② 横取り作業において、勾配がある場合には、おしみワイヤをとるものとする。

#### 4-4-8 架設工（送出し架設）

1. 請負者は、送出し工法については、完成時と架設時の構造系が変わる工法であるため、架設時の部材に応力と変形に伴う悪影響が発生しないようにしなければならない。また、送出し作業時にはおしみワイヤをとらなければならない。

2. 桁架設の施工については、第10編4-4-7架設工（架設桁架設）の規定によるものとする。

#### 4-4-9 架設工（トラベラークレーン架設）

1. 請負者は、片持式工法については、完成時と架設時の構造系が変わる工法であるため、架設時の部材に応力と変形に伴う悪影響が発生しないようにしなければならない。

2. 請負者は、釣合片持式架設では、風荷重による支点を中心とした回転から生ずる応力が桁に悪影響を及ぼさないようにしなければならない。

3. 請負者は、現場の事情で、トラベラークレーンを解体するために架設完了したトラスの上を後退させる場合には、後退時に上弦材に悪影響を及ぼさないようにしなければならない。

4. 請負者は、計画時のトラベラークレーンの仮定自重と、実際に使用するトラベラークレーンの自重に差がある場合には、施工前に検討しておかななければならない。

#### 4-4-10 支承工

請負者は、支承工の施工については、**道路橋支承便覧（日本道路協会）第5章 支承部の施工**によらなければならない

#### 4-4-11 現場継手工

1. 請負者は、高力ボルト継手の接合を摩擦接合としなければならない。

また、接合される材片の接触面を0.4以上のすべり係数が得られるように、下記に示す処置を施すものとする。

(1) 接触面を塗装しない場合、接触面は黒皮を除去して粗面とするものとする。請負者は、材片の締付けにあたっては、接触面の浮きさび、油、泥などを清掃して取り除かななければならない。

(2) 接触面を塗装する場合は、表4-5に示す条件に基づき、厚膜型無機ジンクリッチペイントを使用するものとする。

**表 4-5 厚膜型無機ジンクリッチペイントを塗布する場合の条件**

項 目	条 件
接触面片面あたりの最小乾燥塗膜厚	30 $\mu$ m
接触面の合計乾燥塗膜厚	90~200 $\mu$ m
乾燥塗膜中の亜鉛含有量	80%以上
亜鉛末の粒径（50%平均粒径）	10 $\mu$ m 程度以上

- (3) 接触面に(1)、(2)以外の処理を施す場合は、**設計図書**に関して監督員と**協議**しなければならない。
2. 請負者は、部材と連結板を、締付けにより密着させるようにしなければならない。
3. ボルトの締付けについては、下記の規定によるものとする。
- (1) ボルト軸力の導入をナットをまわして行なうものとする。やむを得ず頭まわしを行う場合は、トルク係数値の変化を**確認**するものとする。
- (2) ボルトの締付けをトルク法によって行う場合、締付けボルト軸力が各ボルトに均一に導入されるよう締付けボルトを調整するものとする。
- (3) トルシア形高力ボルトを使用する場合、本締付けには専用締付け機を使用するものとする。
- (4) ボルトの締付けを回転法によって行う場合、接触面の肌すきがなくなる程度にトルクレンチで締めた状態、あるいは組立て用スパナで力いっぱい締めた状態から次に示す回転角を与えるものとする。
- ただし、回転法はF8T、B8Tのみに用いるものとする。
- a) ボルト長が径の5倍以下の場合：1/3回転（120度） $\pm$ 30度
- b) ボルト長が径の5倍を越える場合：施工条件に一致した予備試験によって目標回転数を決定する。
- (5) ボルトの締付けを耐力点法によって行う場合は、JIS B 1186（摩擦接合用高力六角ボルト・六角ナット・平座金のセット）に規定する第2種の呼びM20、M22、M24を標準とし、耐遅れ破壊特性の良好な高力ボルトを用い、専用の締付け機を使用して本締め付けを行わなければならない。
- (6) ボルトの締付け機、測量器具などの検定を現地施工に先立ち現地搬入直前に1回、搬入後はトルクレンチは1ヵ月毎にその他の機器は3ヵ月毎に点検を行い、精度を**確認**するものとする。
4. 締付けボルト軸力については、下記の規定によるものとする。
- (1) セットのトルク係数値は、0.11~0.16に適合するものとする。
- (2) 摩擦接合ボルトを、表4-6に示す設計ボルト軸力が得られるように締付けるものとする。

**表 4-6 設計ボルト軸力 (kN)**

セット	ねじの呼び	設計ボルト軸力
F8T B8T	M20	133
	M22	165
	M24	192
F10T S10T B10T	M20	165
	M22	205
	M24	238

- (3) トルク法によって締付ける場合の締付けボルト軸力は、設計ボルト軸力の10%増を標準とする。
- (4) トルシア形高力ボルトの締付けボルト軸力試験は、締付け以前に一つの製造ロットから5組の供試体セットを無作為に抽出し、行なうものとする。試験の結果、平均値は表4-7及び表4-8に示すボルト軸力の範囲に入るものとする。

**表 4-7 常温時 (10°C~30°C) の締付けボルト軸力の平均値**

セット	ねじの呼び	1製造ロットのセットの締付けボルト軸力の平均値 (kN)
S10T	M20	172~202
	M22	212~249
	M24	247~290

**表 4-8 常温時以外の (0°C~10°C, 30°C~60°C) の締付けボルト軸力の平均値**

セット	ねじの呼び	1製造ロットのセットの締付けボルト軸力の平均値 (kN)
S10T	M20	167~211
	M22	207~261
	M24	241~304

- (5) 耐力点法によって締付ける場合の締付けボルト軸力は、使用する締付け機に対して一つの製造ロットから5組の供試体セットを無作為に抽出して試験を行った場合の平均値が、表4-9に示すボルトの軸力の範囲に入らなければならない。

表 4-9 耐力点法による締付けボルトの軸力の平均値

セット	ねじの呼び	1製造ロットのセットの締付けボルト軸力の平均値 (kN)
F10T	M20	$0.196\sigma_y \sim 0.221\sigma_y$
	M22	$0.242\sigma_y \sim 0.273\sigma_y$
	M24	$0.282\sigma_y \sim 0.318\sigma_y$

$\sigma_y$ : ボルト試験片の耐力 (N/mm<sup>2</sup>) (JIS 4号試験片による)

5. 請負者は、ボルトの締付けを、連結板の中央のボルトから順次端部ボルトに向かって行い、2度締めを行わなければならない。順序は、図4-1のとおりとする。

なお、予備締め後には締め忘れや共まわりを容易に**確認**できるようにボルトナット及び座金にマーキングを行なうものとする。



図 4-1 ボルト締付け順序

6. 請負者は、ボルトのセットを、工事出荷時の品質が現場施工時まで保たれるように、その包装と現場保管に注意しなければならない。また、包装は、施工直前に解くものとする。

7. 締付け確認については、下記の規定によるものとする。

(1) 締付け確認をボルト締付け後すみやかに行い、その記録を整備・保管し、監督員の請求があった場合は、遅滞なく**提示**するとともに、検査時に、**提出**するものとする。

(2) ボルトの締付け確認については、下記の規定によるものとする。

① トルク法による場合は、各ボルト群の10%のボルト本数を標準として、トルクレンチによって締付け確認を行うものとする。

② トルシア形高力ボルトの場合は、全数につきピンテールの切断の**確認**とマーキングによる外観確認を行うものとする。

(3) 回転法及び耐力点法による場合は、全般についてマーキングによる外観**確認**を行うものとする。

8. 請負者は、溶接と高力ボルト摩擦接合とを併用する場合は、溶接の完了後に高力ボルトを締付けなければならない。

9. 現場溶接

① 請負者は、溶接・溶接材料の清掃・乾燥状態に注意し、それらを良好な状態に保つのに必要な諸設備を現場に備えなければならない。

② 請負者は、現場溶接に先立ち、開先の状態、材片の拘束状態等について注意をはらわなければならない。

- ③ 請負者は、溶接材料、溶接検査等に関する溶接施工上の注意点については、工場溶接に準じて考慮しなければならない。
- ④ 請負者は、溶接のアークが風による影響を受けないように防風設備を設置しなければならない。
- ⑤ 請負者は、溶接現場の気象条件が下記に該当するときは、溶接欠陥の発生を防止するため、防風設備及び予熱等により溶接作業条件を整えられる場合を除き溶接作業を行ってはならない。
  - 1) 雨天または作業中に雨天となるおそれのある場合
  - 2) 雨上がり直後
  - 3) 風が強いとき
  - 4) 気温が5℃以下の場合
  - 5) その他監督員が不相当と認めた場合
- ⑥ 現場継手工の施工については、圧接作業において常に安定した姿勢で施工ができるように、作業場には安全な足場を設けるものとする。

## 第5節 橋梁現場塗装工

### 4-5-1 一般事項

- 1. 本節は、橋梁現場塗装工として現場塗装工その他これらに類する工種について定めるものとする。
- 2. 請負者は、同種塗装工事に従事した経験を有する塗装作業者を工事に従事させなければならない。
- 3. 請負者は、作業中に鉄道・道路・河川等に塗料等が落下しないようにしなければならない。

### 4-5-2 材料

現場塗装の材料については、第10編4-3-2材料の規定によるものとする。

### 4-5-3 現場塗装工

- 1. 請負者は、鋼橋の現場塗装は、原則として床版工終了後に行わなければならない。これ以外の場合は、**設計図書**によらなければならない。
- 2. 請負者は、架設後に前回までの塗膜を損傷した場合は、補修塗装を行ってから現場塗装を行わなければならない。
- 3. 請負者は、現場塗装に先立ち、下塗り塗膜の状態を調査し、塗料を塗り重ねると悪い影響を与えるおそれがある、たれ、はじき、あわ、ふくれ、われ、はがれ、浮きさび及び塗膜に有害な付着物がある場合は、監督員に**報告**し、必要な処置を講じなければならない。
- 4. 請負者は、塗装作業にエアレススプレー、ハケ、ローラーブラシを用いなければならない。また、塗布作業に際しては各塗布方法の特徴を理解して行わなければならない。
- 5. 請負者は、現場塗装の前にジンクリッチペイントの白さび及び付着した油脂類は除去しなければならない。
- 6. 請負者は、溶接部、ボルトの接合部分、その他構造の複雑な部分を必要塗膜厚を確

保するように施工しなければならない。

7. 請負者は、施工に際し有害な薬品を用いてはならない。
8. 請負者は、海岸地域に架設または保管されていた場合、海上輸送を行った場合、その他臨海地域を長距離輸送した場合など部材に塩分の付着が懸念された場合には、塩分付着量の測定を行いNaClが50mg/m<sup>2</sup>以上の時は水洗いするものとする。
9. 請負者は、下記の場合塗装を行ってはならない。これ以外の場合は、設計図書に関して監督員と協議しなければならない。  
塗装禁止条件は、表4-10に示すとおりである。



表4-10 塗装禁止条件

塗装の種類	気温 (°C)	湿度 (RH%)
長ばく形エッチングプライマー	5以下	85以上
無機ジンクリッチプライマー 無機ジンクリッチペイント	0以下	50以下
有機ジンクリッチペイント	10以下	85以上
エポキシ樹脂塗料下塗 ※ 変性エポキシ樹脂塗料下塗 変性エポキシ樹脂塗料内面用 ※	10以下	85以上
亜鉛めっき用エポキシ樹脂塗料下塗 弱溶剤形変性エポキシ樹脂塗料下塗	5以下	85以上
超厚膜形エポキシ樹脂塗料	10以下	85以上
エポキシ樹脂塗料下塗 (低温用) 変性エポキシ樹脂塗料下塗 (低温用) 変性エポキシ樹脂塗料内面用 (低温用)	5以下、20以上	85以上
無溶剤形変性エポキシ樹脂塗料 ※	10以下、30以上	85以上
無溶剤形変性エポキシ樹脂塗料 (低温用)	5以下、20以上	85以上
コンクリート塗装用エポキシ樹脂プライマー	5以下	85以上
ふっ素樹脂塗料用中塗 弱溶剤形ふっ素樹脂塗料用中塗 コンクリート塗装用エポキシ樹脂塗料中塗 コンクリート塗装用柔軟形エポキシ樹脂塗料中塗	5以下	85以上
ふっ素樹脂塗料上塗 弱溶剤形ふっ素樹脂塗料上塗 コンクリート塗装用ふっ素樹脂塗料上塗 コンクリート塗装用柔軟形ふっ素樹脂塗料上塗	0以下	85以上
鉛・クロムフリーさび止めペイント 長油性フタル酸樹脂塗料中塗 長油性フタル酸樹脂塗料上塗	5以下	85以上

注) ※印を付した塗料を低温時に塗布する場合は、低温用の塗料を用いるものとする。

- (1) 降雨等で表面が濡れているとき。
  - (2) 風が強いとき、及びじんあいが多いとき。
  - (3) 塗料の乾燥前に降雨、雪、霜のおそれがあるとき。
  - (4) 炎天で鋼材表面の温度が高く塗膜にアワを生ずるおそれのあるとき。
  - (5) その他監督員が不相当と認めたとき。
10. 請負者は、鋼材表面及び被塗装面の汚れ、油類等を除去し、乾燥状態のときに塗装しなければならない。
  11. 請負者は、塗り残し、ながれ、しわ等の欠陥が生じないように塗装しなければならない。
  12. 請負者は、塗料を使用前に攪拌し、容器の塗料を均一な状態にしてから使用しなければならない。
  13. 下塗り

- (1) 請負者は、被塗装面の素地調整状態を**確認**したうえで下塗りを施工しなければならない。天災その他の理由によりやむを得ず下塗りが遅れ、そのためさびが生じたときは再び素地調整を行い、塗装するものとする。
- (2) 請負者は、塗料の塗り重ねにあたって、先に塗布した塗料が乾燥（硬化）状態になっていることを**確認**したうえで行わなければならない。
- (3) 請負者は、ボルト締め後または溶接施工のため塗装が困難となる部分で**設計図書**に示されている場合または、監督員の**指示**がある場合にはあらかじめ塗装を完了させなければならない。
- (4) 請負者は、支承等の機械仕上げ面に、防錆油等を塗布しなければならない。
- (5) 請負者は、現場溶接を行う部分及びこれに隣接する両側の幅10cmの部分に工場塗装を行ってはならない。

ただし、さびの生ずるおそれがある場合には防錆剤を塗布することができるが、溶接及び塗膜に影響をおよぼすおそれのあるものについては溶接及び塗装前に除去するものとする。なお、請負者は、防錆剤の使用については、**設計図書**に関して監督員の**承諾**を得なければならない。

#### 14. 中塗り、上塗り

- (1) 請負者は、中塗り、上塗りにあたって、被塗装面、塗膜の乾燥及び清掃状態を**確認**したうえで行わなければならない。
- (2) 請負者は、海岸地域、大気汚染の著しい地域等、特殊環境の鋼橋の塗装については、素地調整終了から上塗完了までをすみやかに塗装しなければならない。

15. 請負者は、コンクリートとの接触面の塗装を行ってはならない。ただしプライマーは除くものとする。また、箱げた上フランジなどのコンクリート接触部は、さび汁による汚れを考慮し無機ジンクリッチペイントを30 $\mu$ m塗布するものとする。

#### 16. 検査

- (1) 請負者は、現場塗装終了後、塗膜厚検査を行い、塗膜厚測定記録を作成、保管し、監督員の請求があった場合は遅滞なく**提示**するとともに検査時に**提出**しなければならない。
- (2) 請負者は、塗膜の乾燥状態が硬化乾燥状態以上に経過した後塗膜厚測定をしなければならない。
- (3) 請負者は、同一工事、同一塗装系、同一塗装方法により塗装された500 $m^2$ 単位毎に25点（1点当たり5回測定）以上塗膜厚の測定をしなければならない。
- (4) 請負者は、塗膜厚の測定を、塗装系別、塗装方法別、部材の種類別または作業姿勢別に測定位置を定め平均して測定するよう配慮しなければならない。
- (5) 請負者は、膜厚測定器として電磁膜厚計を使用しなければならない。
- (6) 請負者は、次に示す要領により塗膜厚の判定をしなければならない。
  - ① 塗膜厚測定値（5回平均）の平均値は、目標塗膜厚（合計値）の90%以上でなければならない。
  - ② 塗膜厚測定値（5回平均）の最小値は、目標塗膜厚（合計値）の70%以上とするものとする。
  - ③ 塗膜厚測定値（5回平均）の分布の標準偏差は、目標塗膜厚（合計）の20%を

越えないものとする。ただし、平均値が標準塗膜厚以上の場合は合格とするものとする。

④ 平均値、最小値、標準偏差のそれぞれ3条件のうち1つでも不合格の場合は2倍の測定を行い基準値を満足すれば合格とし、不合格の場合は塗増し、再検査するものとする。

(7) 請負者は、塗料の缶貼付ラベルを完全に保ち、開封しないままで現場に搬入し、使用しなければならない。

また、請負者は、塗布作業の開始前に出荷証明書、塗料成績表（製造年月日、ロット番号、色採、数量を明記）の**確認**を監督員に受けなければならない。

#### 17. 記録

(1) 請負者が、記録として作成・保管する施工管理写真は、カラー写真とするものとする。

また、監督員の請求があった場合は、遅滞なく**提示**するとともに検査時に**提出**しなければならない。

(2) 請負者は、最終塗装の完了後、橋体起点側（左）または終点側（右）外桁腹板にペイントまたは、塩ビ系の粘着シートにより図4-2のとおり記録しなければならない。

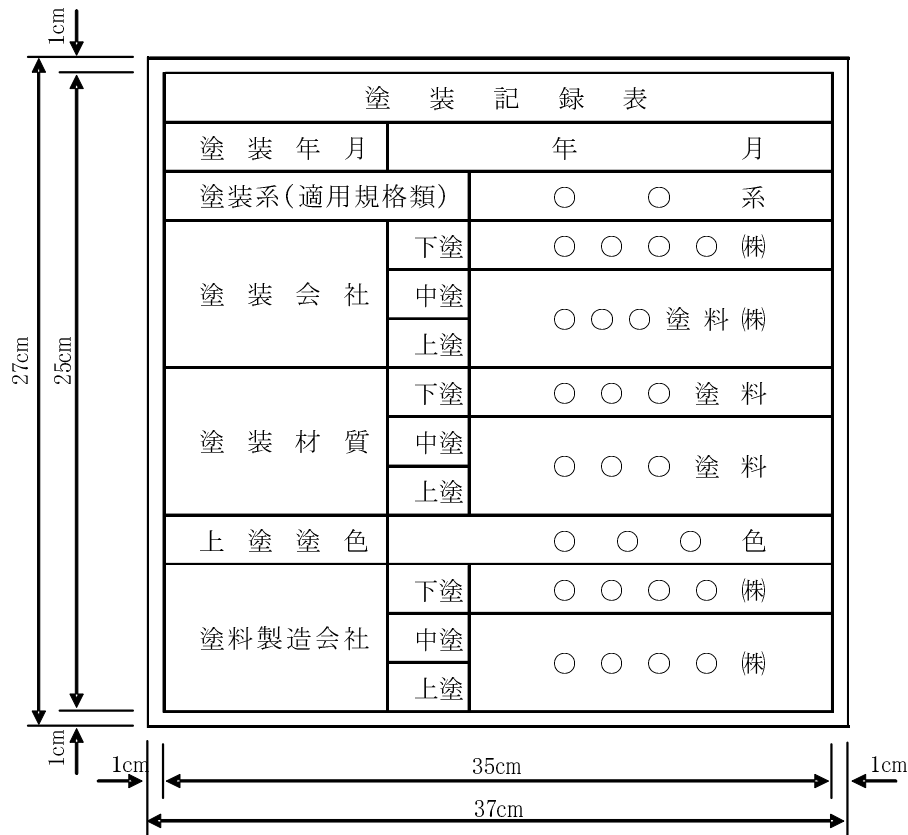


図 4 - 2

## 第 6 節 床版工

### 4 - 6 - 1 一般事項

本節は、床版工として床版工その他これらに類する工種について定めるものとする。

### 4 - 6 - 2 床版工

1. 鉄筋コンクリート床版については、下記の規定によるものとする。
  - (1) 床版は、直接活荷重を受ける部材であり、この重要性を十分理解して入念な計画及び施工を行うものとする。
  - (2) 施工に先立ち、あらかじめ桁上面の高さ、幅、配置等を測量し、桁の出来形を**確認**するものとする。出来形に誤差のある場合、その処置について監督員と**設計図書**に関して**協議**するものとする。
  - (3) コンクリート打込み中、鉄筋の位置のずれが生じないように十分配慮するものとする。
  - (4) スペーサーは、コンクリート製もしくはモルタル製を使用するのを原則とし、本体コンクリートと同等の品質を有するものとする。なお、それ以外のスペーサーを使用する場合はあらかじめ**設計図書**に関して監督員の**承諾**を得るものとする。スペーサーは、1㎡当たり4個を配置の目安とし、組立、またはコンクリートの打込中、その形状を保つようにしなければならない。

- (5) 床版には、排水桝及び吊金具等が埋設されるので、**設計図書を確認**してこれらを設置し、コンクリート打込み中移動しないよう堅固に固定するものとする。
- (6) コンクリート打込み作業にあたり、コンクリートポンプを使用する場合は下記によるものとする。
- ① ポンプ施工を理由にコンクリートの品質を下げてはならない。
  - ② 吐出しにおけるコンクリートの品質が安定するまで打設を行ってはならない。
  - ③ 配管打設する場合は、鉄筋に直接パイプ等の荷重がかからないように足場等の対策を行うものとする。
- (7) 橋軸方向に平行な打継目は作ってはならない。
- (8) 橋軸直角方向は、一直線状になるよう打込むものとする。
- (9) コンクリート打込みにあたっては、型枠支保工の設置状態を常に監視するとともに、所定の床版厚さ及び鉄筋配置の確保に努めなければならない。またコンクリート打ち込み後の養生については、第1編3-6-9養生に基づき施工しなければならない。
- (10) 鋼製伸縮継手フェースプレート下部に空隙が生じないように箱抜きをして、無収縮モルタルにより充填しなければならない。
- (11) 工事完了時における足場及び支保工の解体にあたっては、鋼桁部材に損傷を与えないための措置を講ずるとともに、鋼桁部材や下部工にコンクリート片、木片等の残材を残さないよう後片付け（第1編1-1-28後片付け）を行なわなければならない。
- (12) 請負者は、床版コンクリート打設前及び完了後、キャンバーを測定し、その記録を整備・保管し、監督員の請求があった場合は直ちに**提示**するとともに、検査時に**提出**しなければならない。
2. 鋼床版については、下記の規定によるものとする。
- (1) 床版は、溶接によるひずみが少ない構造とするものとする。縦リブと横リブの連結部は、縦リブからのせん断力を確実に横リブに伝えることのできる構造とするものとする。なお、特別な場合を除き、縦リブは横リブの腹板を通して連続させるものとする。

## 第7節 橋梁付属物工

### 4-7-1 一般事項

本節は、橋梁付属物工として伸縮装置工、落橋防止装置工、排水装置工、地覆工、橋梁用防護柵工、橋梁用高欄工、検査路工、銘板工その他これらに類する工種について定めるものとする。

### 4-7-2 伸縮装置工

1. 請負者は、伸縮装置の据付けについては、施工時の気温を考慮し、設計時の標準温度で、橋と支承の相対位置が標準位置となるよう温度補正を行って据付け位置を決定し、監督員に**報告**しなければならない。
2. 請負者は、伸縮装置工の漏水防止の方法について、**設計図書**によるものとする。

#### 4-7-3 落橋防止装置工

請負者は、**設計図書**に基づいて落橋防止装置を施工しなければならない。

#### 4-7-4 排水装置工

請負者は、排水柵の設置にあたっては、路面（高さ、勾配）及び排水柵水抜き孔と床版上面との通水性並びに排水管との接合に支障のないよう、所定の位置、高さ、水平、鉛直性を確保して据付けなければならない。

#### 4-7-5 地覆工

請負者は、地覆については、橋の幅員方向最端部に設置しなければならない。

#### 4-7-6 橋梁用防護柵工

請負者は、橋梁用防護柵工の施工については、**設計図書**に従い、正しい位置、勾配、平面線形に設置しなければならない。

#### 4-7-7 橋梁用高欄工

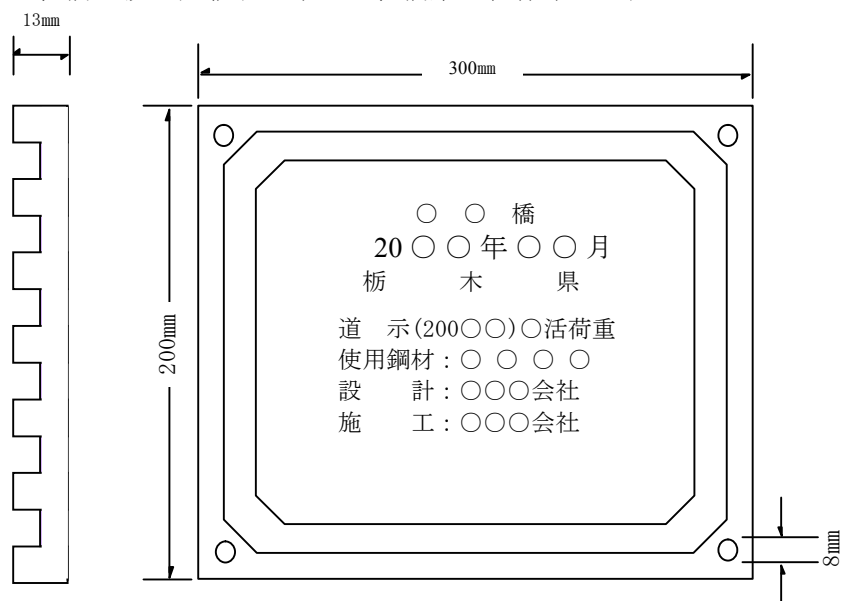
請負者は、鋼製高欄の施工については、**設計図書**に従い、正しい位置、勾配、平面線形に設置しなければならない。また、原則として、橋梁上部工の支間の支保工をゆるめた後でなければ施工を行ってはならない。

#### 4-7-8 検査路工

請負者は、検査路工の施工については、**設計図書**に従い、正しい位置に設置しなければならない。

#### 4-7-9 銘板工

1. 請負者は、橋歴板の作成については、材質はJIS H 2202（鋳物用銅合金地金）を使用し、寸法及び記載事項は、図4-3によらなければならない。
2. 請負者は、橋歴板は起点左側、橋梁端部に取付けるものとし、取付け位置については、監督員の**指示**によらなければならない。
3. 請負者は、橋歴板に記載する年月は、橋梁の製作年月を記入しなければならない。



板厚 8mm、字厚 5mm、計 13mm

図 4-3

## 第8節 歩道橋本体工

### 4-8-1 一般事項

本節は、歩道橋本体工として作業土工、既製杭工、場所打杭工、橋脚フーチング工、歩道橋（側道橋）架設工、現場塗装工その他これらに類する工種について定めるものとする。

### 4-8-2 作業土工（床掘り・埋戻し）

作業土工の施工については、第3編2-3-3作業土工の規定によるものとする。

### 4-8-3 既製杭工

既製杭工の施工については、第3編2-4-4既製杭工の規定によるものとする。

### 4-8-4 場所打杭工

場所打杭工の施工については、第3編2-4-5場所打杭工の規定によるものとする。

### 4-8-5 橋脚フーチング工

橋脚フーチング工の施工については、第10編3-6-9橋脚フーチング工の規定によるものとする。

### 4-8-6 歩道橋（側道橋）架設工

1. 請負者は、歩道橋の架設にあたって、現地架設条件を踏まえ、架設時の部材の応力と変形等を十分検討し、歩道橋本体に悪影響がないことを**確認**しておかなければならない。
2. 請負者は、部材の組立ては組立て記号、所定の組立て順序に従って正確に行わなければならない。
3. 請負者は、組立て中の部材については、入念に取扱って損傷のないように注意しなければならない。
4. 請負者は、部材の接触面については、組立てに先立って清掃しなければならない。
5. 請負者は、部材の組立てに使用する仮締めボルトとドリフトピンについては、その架設応力に十分耐えるだけの組合わせ及び数量を用いなければならない。
6. 請負者は、仮締めボルトが終了したときは、本締めに先立って橋の形状が設計に適合するかどうか**確認**しなければならない。
7. 側道橋の架設については、第10編第4章第4節鋼橋架設工の規定によるものとする。

### 4-8-7 現場塗装工

請負者は現場塗装工の施工については、第10編4-5-3現場塗装工の規定によるものとする。

## 第9節 鋼橋足場等設置工

### 4-9-1 一般事項

本節は、鋼橋足場等設置工として橋梁足場工、橋梁防護工、昇降用設備工その他これらに類する工種について定めるものとする。

### 4-9-2 橋梁足場工

請負者は、足場設備の設置について、**設計図書**において特に定めのない場合は、河川や道路等の管理条件を踏まえ、本体工事の品質・性能等の確保に支障のない形式等によって施工しなければならない。

#### **4-9-3 橋梁防護工**

請負者は、歩道あるいは供用道路上等に足場設備工を設置する場合には、必要に応じて交通の障害とならないよう、板張防護、シート張防護などを行わなければならない。

#### **4-9-4 昇降用設備工**

請負者は、登り栈橋、工事用エレベーターの設置について、**設計図書**において特に定めのない場合は、河川や道路等の管理条件を踏まえ、本体工事の品質・性能等の確保に支障のない形式等によって施工しなければならない。



## 第5章 コンクリート橋上部

### 第1節 適用

1. 本章は、道路工事における工場製作工、工場製品輸送工、PC橋工、プレビーム桁橋工、PCホロースラブ橋工、RCホロースラブ橋工、PC版桁橋工、PC箱桁橋工、PC片持箱桁橋工、PC押出し箱桁橋工、橋梁付属物工、コンクリート橋足場等設備工、仮設工その他これらに類する工種について適用するものとする。
2. 工場製品輸送工は、第3編第2章第8節工場製品輸送工の規定によるものとする。
3. 仮設工は、第3編第2章第10節仮設工の規定によるものとする。
4. 本章に特に定めのない事項については、第1編共通編、第2編材料編、第3編土木工事共通編の規定によるものとする。
5. コンクリート構造物非破壊試験（配筋状態及びかぶり測定）については、次によるものとする。
  - (1) 請負者は、設計図書において非破壊試験の対象工事と明示された場合は、非破壊試験により、配筋状態及びかぶり測定を実施しなければならない。
  - (2) 非破壊試験は「非破壊試験によるコンクリート構造物中の配筋状態及びかぶり測定要領(案)（以下、「要領(案)」という。）」に従い行うものとし、試験結果の判定は要領(案)中の「非破壊試験による測定結果の判定手順」によるものとする。
  - (3) 本試験に関する資料を整備・保管し、監督員の請求があった場合は、遅滞なく**提示**するとともに検査時に提出しなければならない。
  - (4) 要領(案)により難しい場合は、監督員と協議するものとする。

### 第2節 適用すべき諸基準

請負者は、**設計図書**において特に定めのない事項については、下記の基準類によらなければならない。なお、基準類と**設計図書**に相違がある場合は、原則として**設計図書**の規定に従うものとし、疑義がある場合は監督員に**確認**をもとめなければならない。

日本道路協会 道路橋示方書・同解説（Ⅰ共通編 Ⅲコンクリート橋編）	（平成14年3月）
日本道路協会 道路橋示方書・同解説（Ⅴ耐震設計編）	（平成14年3月）
日本道路協会 道路橋支承便覧	（平成16年4月）
土木学会 プレストレストコンクリート工法設計施工指針	（平成3年3月）
日本道路協会 コンクリート道路橋設計便覧	（平成6年2月）
日本道路協会 コンクリート道路橋施工便覧	（平成10年1月）
日本道路協会 防護柵の設置基準・同解説	（平成16年3月）
日本道路協会 道路照明施設設置基準・同解説	（昭和56年4月）
建設省土木研究所 プレキャストブロック工法によるプレストレストコンクリート道路橋設計・施工指針（案）	（平成7年12月）
国土開発技術研究センター プレビーム合成げた橋設計施工指針	（平成9年7月）

### 第3節 工場製作工

#### 5-3-1 一般事項

1. 本節は、工場製作工としてプレビーム用桁製作工、橋梁用防護柵製作工、鋼製伸縮継手製作工、検査路製作工、工場塗装工、鋳造費その他これらに類する工種について定めるものとする。
2. 請負者は、工場製作工の施工については、原寸、工作、溶接、仮組立に係わる事項を第1編1-1-4施工計画書第1項の**施工計画書**への記載内容に加えて、それぞれ記載し**提出**しなければならない。なお、**設計図書**に示されている場合、または**設計図書**について監督員の**承諾**を得た場合は、上記項目の全部または、一部を省略することができるものとする。
3. 請負者は、JIS B 7512（鋼製巻尺）の1級に合格した鋼製巻尺を使用しなければならない。なお、これにより難しい場合は、**設計図書**について監督員の**承諾**を得るものとする。
4. 請負者は、現場と工場の鋼製巻尺の使用にあたって、温度補正を行わなければならない。

#### 5-3-2 プレビーム用桁製作工

1. プレビーム用桁の製作加工については、第3編2-3-14桁製作工の規定によるものとするが、仮組立ては行わないものとする。  
また、塗装は、プレビーム用桁製作後長時間仮置きする場合は、ジンクリッチプライマーにより、塗装を行なわなければならない。
2. 鋼桁の組立てに使用するボルト・ナットの施工については、第10編4-4-3地組工の規定によるものとする。

#### 5-3-3 橋梁用防護柵製作工

橋梁用防護柵製作工の施工については、第10編4-3-8橋梁用防護柵製作工の規定によるものとする。

#### 5-3-4 鋼製伸縮継手製作工

1. 鋼製伸縮継手製作工の施工については、第10編4-3-5鋼製伸縮継手製作工の規定によるものとする。
2. ボルトナットの施工については、第3編2-3-14桁製作工の規定によるものとする。

#### 5-3-5 検査路製作工

検査路製作工の施工については、第10編4-3-4検査路製作工の規定によるものとする。

#### 5-3-6 工場塗装工

工場塗装工の施工については、第3編2-3-15工場塗装工の規定によるものとする。

#### 5-3-7 鋳造費

橋歴板は、JIS H 2202（鋳物用銅合金地金）、JIS H 5120（銅及び銅合金鋳物）の規定によらなければならない。

## 第4節 PC橋工

### 5-4-1 一般事項

1. 本節は、PC橋工としてプレテンション桁製作工（購入工）、ポストテンション桁製作工、プレキャストセグメント製作工（購入工）、プレキャストセグメント主桁組立工、支承工、架設工（クレーン架設）、架設工（架設桁架設）、床版・横組工、落橋防止装置工その他これらに類する工種について定めるものである。
2. 請負者は、コンクリート管理橋の製作工については、第1編1-1-4施工計画書第1項の施工計画への記載内容に加えて次の事項を記載した**施工計画書**を提出しなければならない。
  - (1) 使用材料（セメント、骨材、混和材料、鋼材等の品質、数量）
  - (2) 施工方法（鉄筋工、型枠工、PC工、コンクリート工等）
  - (3) 主桁製作設備（機種、性能、使用期間等）
  - (4) 試験ならびに品質管理計画（作業中の管理、検査等）
3. 請負者は、シースの施工については、セメントペーストの漏れない構造とし、コンクリート打設時の圧力に耐える強度を有するものを使用しなければならない。
4. 請負者は、定着具及び接続具の使用については、定着または接続されたPC鋼材がJISまたは**設計図書**に規定された引張荷重値に達する前に有害な変形を生じたり、破壊することのないような構造及び強さを有するものを使用しなければならない。
5. 請負者は、PC鋼材両端のねじの使用については、JIS B 0207（メートル細目ねじ）に適合する転造ねじを使用しなければならない。
6. 請負者は、架設準備として下部工の橋座高及び支承間距離の検測を行いその結果を監督員に**提出**しなければならない。
7. 請負者は、架設に用いる仮設備及び架設用機材については、工事目的物の品質・性能に係る安全性が確保できる規模と強度を有することを**確認**しなければならない。

### 5-4-2 プレテンション桁製作工（購入工）

1. 請負者は、プレテンション桁を購入する場合は、JISマーク表示認定工場または、JISマーク表示認証工場において製作したものを用いなければならない。
2. 請負者は、以下の規定を満足した桁を用いなければならない。
  - (1) PC鋼材についた油、土及びごみ等コンクリートの付着を害するおそれのあるものを清掃し、除去し製作されたもの。
  - (2) プレストレッシング時のコンクリート圧縮強度は、 $35\text{N/mm}^2$ 以上であることを**確認**し、製作されたものとする。なお、圧縮強度の**確認**は、構造物と同様な養成条件におかれた供試体を用いて行うものとする。
  - (3) コンクリートの施工については、以下の規定により製作されたものとする。
    - 1) 振動数の多い振動機を用いて、十分に締固めて製作されたもの。
    - 2) 蒸気養生を行う場合は、コンクリートの打込み後2時間以上経過してから加熱を始めて製作されたもの。また、養生室の温度上昇は1時間あたり15度以下とし、養生中の温度は65度以下として製作されたものとする。
  - (4) プレストレスの導入については、固定装置を徐々にゆるめ、各PC鋼材が一様にゆるめられるようにして製作されたもの。また、部材の移動を拘束しないようにし

て製作されたもの。

3. 型枠を取りはずしたプレテンション方式の桁にすみやかに下記の事項を表示するものとする。

- ① 工事名または記号
- ② コンクリート打設月日
- ③ 通し番号

#### 5-4-3 ポストテンション桁製作工

1. 請負者は、コンクリートの施工については、下記の事項に従わなければならない。

(1) 請負者は、主桁型枠製作図面を作成し、**設計図書**との適合を**確認**しなければならない

(2) 桁の荷重を直接受けている部分の型枠の取りはずしにあたっては、プレストレス導入後に行わなければならない。その他の部分は、乾燥収縮に対する拘束を除去するため、部材に有害な影響を与えないよう早期に実施するものとする。

(3) 内部及び外部振動によってシースの破損、移動がないように締固めるものとする。

(4) 桁端付近のコンクリートの施工については、鋼材が密集していることを考慮し、コンクリートが鉄筋、シースの周囲、あるいは型枠のすみずみまで行き渡るように行うものとする。

2. PCケーブルの施工については、下記の規定によるものとする。

(1) 横組シース及び縦組シースは、コンクリート打設時の振動、締固めによって、その位置及び方向が移動しないように組立てなければならない。

(2) PC鋼材をシースに挿入する前に清掃し、油、土及びごみ等が付着しないよう、挿入作業をするものとする。

(3) シースの継手部をセメントペーストの漏れない構造で、コンクリート打設時も圧倒に耐える強度を有し、また、継手箇所が少なくなるようにするものとする。

(4) PC鋼材またはシースが**設計図書**で示す位置に確実に配置できるよう支持間隔を定めるものとする。

(5) PC鋼材またはシースがコンクリート打設時の振動、締固めによって、その位置及び方向が移動しないように組立てるものとする。

(6) 定着具の支圧面をPC鋼材と垂直になるように配慮しなければならない。また、ねじ部分は緊張完了までの期間、さびたり、損傷を受けたりしないように保護するものとする。

3. PC緊張の施工については、下記の規定によるものとする。

(1) プレストレッシング時のコンクリートの圧縮強度が、プレストレッシング直後にコンクリートに生じる最大圧縮応力度の1.7倍以上であることを**確認**するものとする。なお、圧縮強度の**確認**は、構造物と同様な養生条件におかれた供試体を用いて行うものとする。

(2) プレストレッシング時の定着部付近のコンクリートが、定着により生じる支圧応力度に耐える強度以上であることを**確認**するものとする。

(3) プレストレッシングに先立ち、次の調整及び試験を行うものとする。

- ① 引張装置のキャリブレーション

- ② PC鋼材のプレストレスングの管理に用いる摩擦係数及びPC鋼材の見かけのヤング係数を求める試験
- (4) プレストレスの導入に先立ち、(3)の試験に基づき、監督員に緊張管理計画書を**提出**するものとする。
- (5) 緊張管理計画書に従ってプレストレスを導入するように管理するものとする。
- (6) 緊張管理計画書で示された荷重計の示度と、PC鋼材の抜き出し量の測定値との関係が許容範囲を越える場合は、直ちに監督員に**報告**するとともに原因を調査し、適切な措置を講ずるものとする。
- (7) プレストレスングの施工については、各桁ともできるだけ同一強度の時期に行うものとする。
- (8) プレストレスングの施工については、**道路橋示方書・Ⅲコンクリート橋編19.8 PC鋼材工及び緊張工**に基づき管理するものとし、順序、緊張力、PC鋼材の抜き出し量、緊張の日時及びコンクリートの強度等の記録を整備・保管し、監督員の請求があった場合は遅滞なく**提示**するとともに、検査時に**提出**しなければならない。
- (9) プレストレスング終了後のPC鋼材の切断は、機械的手法によるものとする。これにより難い場合は、**設計図書**に関して監督員と**協議**しなければならない。
- (10) 緊張装置の使用については、PC鋼材の定着部及びコンクリートに有害な影響を与えるものを使用してはならない。
- (11) PC鋼材を順次引張る場合には、コンクリートの弾性変形を考慮して、引張の順序及び各々のPC鋼材の引張力を定めるものとする。
4. 請負者は、グラウトの施工については、下記の規定によらなければならない。
- (1) 請負者は、本条で使用するグラウト材料は、次の規定によるものを使用しなければならない。
- ① グラウトに用いるセメントは、JIS R 5210 (ポルトランドセメント) に適合する普通ポルトランドセメントを標準とするが、これにより難い場合は監督員と協議しなければならない。
  - ② 混和剤は、ノンブリージングタイプを使用するものとする。
  - ③ グラウトの水セメント比は、45%以下とするものとする。
  - ④ グラウトの材令28日における圧縮強度は、 $20.0\text{N/mm}^2$  以上とするものとする。
  - ⑤ グラウトは膨張率が0.5%以下の配合とするものとする。
  - ⑥ グラウトのブリーディング率は、0.0%以下とするものとする。
  - ⑦ グラウト中の全塩化物イオン量は、 $0.30\text{kg/m}^3$  以下とするものとする。
  - ⑧ グラウトの品質は、混和剤により大きく影響されるので、気温や流動性に対する混和剤の適用性を検討するものとする。
- (2) 請負者は、使用グラウトについて事前に次の試験及び測定を行い、**設計図書**に示す品質が得られることを**確認**しなければならない。ただし、この場合の試験及び測定は、現場と同一条件で行うものとする。
- ① 流動性試験
  - ② ブリーディング率及び膨張率試験
  - ③ 圧縮強度試験

#### ④ 塩化物含有量の測定

- (3) グラウトの施工については、ダクト内に圧縮空気を通し、導通があることおよびダクトの気密性を**確認**した後、グラウト注入時の圧力が高くなりすぎないように管理し、ゆっくり行う。また、排出口より一様な流動性のグラウトが流出したことを**確認**して作業を完了するものとする。
- (4) グラウトの施工に先立ち、ダクト内を水洗い等により洗浄を行うとともに、ダクトが閉塞していないことを**確認**する。
- (5) グラウトの施工については、ダクト内の残留水等がグラウトの品質に影響を及ぼさないことを**確認**した後、グラウト注入時の圧力が強くなりすぎないように管理し、ゆっくり行う。
- (6) 寒中におけるグラウトの施工については、グラウト温度は注入後少なくとも5日間、5℃以上に保ち、凍結することのないように行うものとする。
- (7) 暑中におけるグラウトの施工については、グラウトの温度上昇、過早な硬化などがないように、材料及び施工については、事前に**設計図書**に関して監督員の**承諾**を得るものとする。

なお、注入時のグラウトの温度は35℃を越えてはならない。

5. 請負者は、主桁の仮置きを行う場合は、仮置きした主桁に、過大な応力が生じないように支持するとともに、横倒れ防止処置を行わなければならない。
6. 主桁製作設備の施工については、下記の規定によるものとする。
  - (1) 主桁製作台の製作については、プレストレスングにより、有害な変形、沈下などが生じないようにするものとする。
7. プレグラウトPC鋼材を使用する場合は、下記の規定によるものとする。
  - (1) PC鋼材は、JIS G 3536 (PC鋼線及びPC鋼より線) に適合するもの又はこれと同等以上の特性や品質を有するものでなければならない。
  - (2) 使用する樹脂は、所定の緊張可能期間を有し、PC鋼材を防食するとともに、部材コンクリートとPC鋼材とを付着により一体化するものでなければならない。
  - (3) 被覆材は、所定の強度、耐久性を有し部材コンクリートと一体化が図れるものでなければならない。
  - (4) プレグラウトPC鋼材として加工された製品は、所要の耐久性を有していなければならない。

#### 5-4-4 プレキャストセグメント製作工（購入工）

プレキャストブロック購入については、第10編5-4-2プレテンション桁製作工（購入工）の規定によるものとする。

#### 5-4-5 プレキャストセグメント主桁組立工

1. 請負者は、ブロック取卸しについては、特にブロック接合面の損傷に対して十分な保護をしなければならない。
2. ブロック組立ての施工については、下記の規定によるものとする。
  - (1) プレキャストブロックの接合に用いる接着剤の使用にあたり材質がエポキシ樹脂系接着剤で強度、耐久性及び水密性がブロック同等以上で、かつ、表5-1に示す条件を満足するものを使用するものとする。エポキシ樹脂系接着剤を使用する場合

は、室内で密封し、原則として製造後6ヵ月以上経過したものは使用してはならない。これ以外の場合は、**設計図書**によるものとする。

なお、接着剤の試験方法としては **JSCE-H101-2001 プレキャストコンクリート用エポキシ樹脂系接着剤（橋げた用）品質規格（案）（土木学会コンクリート標準示方書・規準編）**によるものとする。

表 5 - 1 エポキシ樹脂系接着剤の品質規格の標準

品質項目		単位	品質規格	試験温度	養生条件
未硬化の接着剤	外 観	—	有害と認められる異物の混入がなく、材料分離が生じていないこと	春秋用 20±2℃ 夏用 30±2℃ 冬用 10±2℃	—
	粘 度	mPa・s	1×10 <sup>4</sup> ~1×10 <sup>5</sup>		
	可 使 時 間	時間	2 以上		
	だれ最小厚さ	mm	0.3以上		
硬化した接着剤	比 重	—	1.1~1.7	20±2℃	20± 2℃ 7日間
	引 張 強 さ	N/mm <sup>2</sup>	12.5以上		
	圧 縮 強 さ	N/mm <sup>2</sup>	50.0以上		
	引 張 せ ん 断 接 着 強 さ	N/mm <sup>2</sup>	12.5以上		
	接 着 強 さ	N/mm <sup>2</sup>	6.0以上		

注：①可使時間は、練りませからゲル化開始までの時間の70%の時間をいうものとする。

②だれ最小厚さは、鉛直面に厚さ約1mm塗布された接着剤が、下方にだれた後の最小厚さをいうものとする。

③接着強さは、せん断試験により求めるものとする。

(2) プレキャストブロックの接合面のレイタンス、ごみ、油などを取り除くものとする。

(3) プレキャストブロックの接合にあたって、**設計図書**に示す品質が得られるように施工するものとする。

(4) プレキャストブロックを接合する場合に、ブロックの位置、形状及びダクトが一致するようにブロックを設置し、プレストレスング中に、くい違いやねじれが生じないようにするものとする。

3. PCケーブル及びPC緊張の施工については、第10編5-4-3ポストテンション桁製作工の規定によるものとする。

4. グラウトの施工については、下記の規定によるものとする。

(1) 接着剤の硬化を**確認**した後にグラウトを行うものとする。

(2) グラウトについては、第10編5-4-3ポストテンション桁製作工の規定によるものとする。

#### 5-4-6 支承工

請負者は、支承工の施工については、**道路橋支承便覧（日本道路協会）第5章 支承部の施工**によらなければならない

#### 5-4-7 架設工（クレーン架設）

架設工（クレーン架設）の施工については、第10編4-4-4架設工（クレーン架設）の規定によるものとする。



#### 5-4-8 架設工（架設桁架設）

桁架設については、第10編4-4-7架設工（架設桁架設）の規定によるものとする。

#### 5-4-9 床版・横組工

横締め鋼材・横締め緊張・横締めグラウトがある場合の施工については、第10編5-4-3ポストテンション桁製作工の規定によるものとする。

#### 5-4-10 落橋防止装置工

請負者は、**設計図書**に基づいて落橋防止装置を施工しなければならない。

### 第5節 プレビーム桁橋工

#### 5-5-1 一般事項

1. 本節は、プレビーム桁橋工としてプレビーム桁製作工（現場）、支承工、架設工（クレーン架設）、架設工（架設桁架設）、床版・横組工、局部（部分）プレストレス工、床版・横桁工、落橋防止装置工その他これらに類する工種について定めるものとする。
2. 請負者は、架設準備として下部工の橋座高及び支承間距離の検測を行いその結果を監督員に**提出**しなければならない。
3. 請負者は、架設に用いる仮設備及び架設用機材については、工事目的物の品質・性能に係る安全性が確保できる規模と強度を有することを**確認**しなければならない。
4. 請負者は、コンクリート橋の製作工については、第1編1-1-4施工計画書第1項の**施工計画書**への記載内容に加えて、次の事項を記載した**施工計画書**を**提出**しなければならない。
  - (1) 使用材料（セメント、骨材、混和材料、鋼材等の品質、数量）
  - (2) 施工方法（鉄筋工、型枠工、PC工、コンクリート工等）
  - (3) 主桁製作設備（機種、性能、使用期間等）
  - (4) 試験ならびに品質管理計画（作業中の管理、検査等）
5. 請負者は、シースの施工については、セメントペーストの漏れない構造とし、コンクリート打設時の圧力に耐える強度を有するものを使用しなければならない。
6. 請負者は、定着具及び接続具伸しようについては、定着または接続されたPC鋼材がJISまたは**設計図書**に規定された引張荷重値に達する前に有害な変形を生じたり、破損することのないような構造及び強さを有するものを使用しなければならない。
7. 請負者は、PC鋼材両端のねじの使用については、JIS B 0207（メートル細目ねじ）に適合する転造ねじを使用しなければならない。

#### 5-5-2 プレビーム桁製作工（現場）

1. プレフレクション（応力導入）の施工については、下記の規定によるものとする。
  - (1) 鋼桁のプレフレクションにあたっては、鋼桁の鉛直度を測定の上、ねじれが生じないようにするものとする。
  - (2) 鋼桁のプレフレクションの管理を、荷重計の示度及び鋼桁のたわみ量によって行うものとする。なお、このときの荷重及びたわみ量の規格値は、表5-2の値とするものとする。

表 5-2

項目	測定点	測定方法	単位	規格値
荷重計の示度		マノメーターの読み	t	± 5 %
鋼桁のたわみ量	支間中央	レベル及びスケール	mm	- 1 ~ + 3 mm

(3) プレフレクションに先立ち、載荷装置のキャリブレーションを実施し、第1編1-1-4 施工計画書第1項の施工計画書に加えて、監督員にプレフレクション管理計画書を**提出**するものとする。

2. リリース（応力解放）の施工については、下記の規定によるものとする。

(1) リリースを行うときの下フランジコンクリートの圧縮強度は、リリース直後にコンクリートに生じる最大圧縮応力度の1.7倍以上で、かつ設計基準強度の90%以上であることを**確認**するものとする。なお、圧縮強度の**確認**は、構造物と同様な養生条件におかれた供試体を用いて行うものとする。

(2) リリース時のコンクリートの材令は、5日以上とするものとする。ただし、蒸気養生等特別な養生を行う場合は、請負者は、その養生方法等を監督員に**提出**の上、最低3日以上確保しなければならない。

(3) 請負者は、リリース時導入応力の管理は、プレビーム桁のたわみ量により行わなければならない。なお、たわみ量の許容値は、設計値に対して±10%で管理するものとする。

3. 請負者は、ブロック工法において主桁を解体する場合は、適切な方法で添接部を無応力とした上で行わなければならない。

4. 主桁の組立てについては、第10編4-4-3 地組工の規定によるものとする。

5. 横桁部材の連結に使用する高力ボルトについては、第10編4-4-11現場継手工の規定によるものとする。

6. 請負者は、主桁製作設備の施工については、下記の規定によらなければならない。

(1) 主桁製作設備については、**設計図書**に示された固定点間距離に従って設けるものとする。

(2) 支持台の基礎については、ベースコンクリートの設置等により有害な変形、沈下などが生じないようにするものとする。

### 5-5-3 支承工

請負者は、支承工の施工については、**道路橋支承便覧（日本道路協会）第5章 支承部の施工**によらなければならない

### 5-5-4 架設工（クレーン架設）

架設工（クレーン架設）の施工については、第10編4-4-4 架設工（クレーン架設）の規定によるものとする。

### 5-5-5 架設工（架設桁架設）

桁架設については、第10編4-4-4 架設工（クレーン架設）の規定によるものとする。

### 5-5-6 床版・横組工

横締め鋼材・横締め緊張・横締めグラウトがある場合の施工については、第10編5-

4-3 ポストテンション桁製作工の規定によるものとする。

#### 5-5-7 局部（部分）プレストレス工

部分プレストレスの施工については、下記の規定によるものとする。

- (1) ブロック工法における部分プレストレスは、**設計図書**によるものとするが、施工時期が設計と異なる場合は、監督員の**指示**によるものとする。
- (2) ブロック工法の添接部下フランジコンクリートには、膨張コンクリートを使用しなければならない。また、コンクリート打継面はレイタンス、ごみ、油など、付着に対して有害なものを取り除き施工するものとする。

#### 5-5-8 床版・横桁工

1. 請負者は、横桁部材の連結の施工については、高力ボルトを使用することとし、第10編4-4-11現場継手工の規定によるものとする。これ以外による場合は、設計図書に関して監督員と協議しなければならない。
2. 請負者は、床版および横桁のコンクリートの施工については、主桁の横倒れ座屈に注意し施工しなければならない。

#### 5-5-9 落橋防止装置工

落橋防止装置工の施工については、第10編5-4-10落橋防止装置工の規定によるものとする。

### 第6節 PCホロースラブ橋工

#### 5-6-1 一般事項

1. 本節は、PCホロースラブ橋工として架設支保工（固定）、支承工、PCホロースラブ製作工、落橋防止装置工その他これらに類する工種について定めるものとする。
2. 請負者は、架設準備として下部工の橋座高及び支承間距離の検測を行いその結果を監督員に**提出**しなければならない。
3. 請負者は、架設に用いる仮設備及び架設用機材については、工事目的物の品質・性能に係る安全性が確保できる規模と強度を有することを**確認**しなければならない。
4. 請負者は、コンクリート橋の製作工については、第1編1-1-4施工計画書第1項の**施工計画書**への記載内容に加えて、次の事項を記載した**施工計画書**を**提出**しなければならない。
  - (1) 使用材料（セメント、骨材、混和材料、鋼材等の品質、数量）
  - (2) 施工方法（鉄筋工、型枠工、PC工、コンクリート工等）
  - (3) 主桁製作設備（機種、性能、使用期間等）
  - (4) 試験ならびに品質管理計画（作業中の管理、検査等）
5. 請負者は、シースの施工については、セメントペーストの漏れない構造とし、コンクリート打設時の圧力に耐える強度を有するものを使用しなければならない。
6. 請負者は、定着具及び接続具伸しようについては、定着または接続されたPC鋼材がJISまたは**設計図書**に規定された引張荷重値に達する前に有害な変形を生じたり、破損することのないような構造及び強さを有するものを使用しなければならない。
7. 請負者は、PC鋼材両端のねじの使用については、JIS B 0207（メートル細目ねじ）に適合する転造ねじを使用しなければならない。

### 5-6-2 架設支保工（固定）

支保工及び支保工基礎の施工については、第1編第3章第8節型枠・支保の規定によるものとする。

### 5-6-3 支承工

請負者は、支承工の施工については、**道路橋支承便覧（日本道路協会）第5章 支承部の施工**によらなければならない

### 5-6-4 PCホロースラブ製作工

1. 請負者は、円筒型枠の施工については、コンクリート打設時の浮力に対して必要な浮き上がり防止装置を設置しなければならない。
2. 請負者は、移動型枠の施工については、型枠の移動が円滑に行われるための装置を設置しなければならない。
3. コンクリートの施工については、第10編5-4-3ポストテンション桁製作工の規定によるものとする。
4. PCケーブル・PC緊張の施工については、第10編5-4-3ポストテンション桁製作工の規定によるものとする。
5. 請負者は、主ケーブルに片引きによるPC固定及びPC継手がある場合は、**プレストレストコンクリート工法設計施工指針（土木学会）第6章施工**の規定により施工しなければならない。
6. グラウトの施工については、第10編5-4-3ポストテンション桁製作工の規定によるものとする。

### 5-6-5 落橋防止装置工

落橋防止装置工の施工については、第10編5-4-10落橋防止装置工の規定によるものとする。

## 第7節 RCホロースラブ橋工

### 5-7-1 一般事項

1. 本節は、RCホロースラブ橋工として架設支保工（固定）、支承工、RC場所打ホロースラブ製作工、落橋防止装置工その他これらに類する工種について定めるものとする。
2. 請負者は、架設準備として下部工の橋座高及び支承間距離の検測を行いその結果を監督員に**提出**しなければならない。
3. 請負者は、架設に用いる仮設備及び架設用機材については、工事目的物の品質・性能に係る安全性が確保できる規模と強度を有することを**確認**しなければならない。
4. 請負者は、コンクリート橋の製作工については、第1編1-1-4施工計画書第1項の**施工計画書**への記載内容に加えて、次の事項を記載した**施工計画書**を**提出**しなければならない。
  - (1) 使用材料（セメント、骨材、混和材料、鋼材等の品質、数量）
  - (2) 施工方法（鉄筋工、型枠工、PC工、コンクリート工等）
  - (3) 主桁製作設備（機種、性能、使用期間等）
  - (4) 試験ならびに品質管理計画（作業中の管理、検査等）

5. 請負者は、シースの施工については、セメントペーストの漏れない構造とし、コンクリート打設時の圧力に耐える強度を有するものを使用しなければならない。
6. 請負者は、定着具及び接続具伸しようについては、定着または接続されたPC鋼材がJISまたは**設計図書**に規定された引張荷重値に達する前に有害な変形を生じたり、破損することのないような構造及び強さを有するものを使用しなければならない。
7. 請負者は、PC鋼材両端のねじの使用については、JIS B 0207（メートル細目ねじ）に適合する転造ねじを使用しなければならない。

#### 5-7-2 架設支保工（固定）

支保工及び支保工基礎の施工については、第1編第3章第8節型枠・支保の規定によるものとする。

#### 5-7-3 支承工

請負者は、支承工の施工については、**道路橋支承便覧（日本道路協会）第5章 支承部の施工**によらなければならない

#### 5-7-4 RC場所打ホロースラブ製作工

円筒型枠の施工については、第10編5-6-4 PCホロースラブ製作工の規定によるものとする。

#### 5-7-5 落橋防止装置工

落橋防止装置工の施工については、第10編5-4-10落橋防止装置工の規定によるものとする。

### 第8節 PC版桁橋工

#### 5-8-1 一般事項

1. 本節は、PC版桁橋工としてPC版桁製作工その他これらに類する工種について定めるものとする。
2. 請負者は、コンクリート橋の製作工については、第1編1-1-4施工計画書第1項の**施工計画書**への記載内容に加えて、次の事項を記載した**施工計画書**を提出しなければならない。
  - (1) 使用材料（セメント、骨材、混和材料、鋼材等の品質、数量）
  - (2) 施工方法（鉄筋工、型枠工、PC工、コンクリート工等）
  - (3) 主桁製作設備（機種、性能、使用期間等）
  - (4) 試験ならびに品質管理計画（作業中の管理、検査等）
3. 請負者は、シースの施工については、セメントペーストの漏れない構造とし、コンクリート打設時の圧力に耐える強度を有するものを使用しなければならない。
4. 請負者は、定着具及び接続具伸しようについては、定着または接続されたPC鋼材がJISまたは**設計図書**に規定された引張荷重値に達する前に有害な変形を生じたり、破損することのないような構造及び強さを有するものを使用しなければならない。
5. 請負者は、PC鋼材両端のねじの使用については、JIS B 0207（メートル細目ねじ）に適合する転造ねじを使用しなければならない。

#### 5-8-2 PC版桁製作工

1. 移動型枠の施工については、第10編5-6-4 PCホロースラブ製作工の規定によ

るものとする。

2. コンクリート・PCケーブル・PC緊張の施工については、第10編5-4-3ポストテンション桁製作工の規定によるものとする。
3. PC固定・PC継手の施工については、第10編5-6-4PCホロースラブ製作工の規定によるものとする。
4. 横締めケーブル・横締め緊張・グラウトがある場合の施工については、第10編5-4-3ポストテンション桁製作工の規定によるものとする。

## 第9節 PC箱桁橋工

### 5-9-1 一般事項

1. 本節は、PC箱桁橋工として架設支保工（固定）、支承工、PC箱桁製作工、落橋防止装置工その他これらに類する工種について定めるものとする。
2. 請負者は、架設準備として下部工の橋座高及び支承間距離の検測を行いその結果を監督員に**提出**しなければならない。
3. 請負者は、架設に用いる仮設備及び架設用機材については、工事目的物の品質・性能に係る安全性が確保できる規模と強度を有することを**確認**しなければならない。
4. 請負者は、コンクリート橋の製作工については、第1編1-1-4施工計画書第1項の**施工計画書**への記載内容に加えて、次の事項を記載した**施工計画書**を**提出**しなければならない。
  - (1) 使用材料（セメント、骨材、混和材料、鋼材等の品質、数量）
  - (2) 施工方法（鉄筋工、型枠工、PC工、コンクリート工等）
  - (3) 主桁製作設備（機種、性能、使用期間等）
  - (4) 試験ならびに品質管理計画（作業中の管理、検査等）
5. 請負者は、シースの施工については、セメントペーストの漏れない構造とし、コンクリート打設時の圧力に耐える強度を有するものを使用しなければならない。
6. 請負者は、定着具及び接続具伸しようについては、定着または接続されたPC鋼材がJISまたは**設計図書**に規定された引張荷重値に達する前に有害な変形を生じたり、破損することのないような構造及び強さを有するものを使用しなければならない。
7. 請負者は、PC鋼材両端のねじの使用については、JIS B 0207（メートル細目ねじ）に適合する転造ねじを使用しなければならない。

### 5-9-2 架設支保工（固定）

支保工及び支保工基礎の施工については、第1編第3章第8節型枠・支保の規定によるものとする。

### 5-9-3 支承工

請負者は、支承工の施工については、**道路橋支承便覧（日本道路協会）第5章 支承部の施工**によらなければならない

### 5-9-4 PC箱桁製作工

1. 移動型枠の施工については、第10編5-6-4PCホロースラブ製作工の規定によるものとする。
2. コンクリート・PCケーブル・PC緊張の施工については、第10編5-4-3ポスト

テンション桁製作工の規定によるものとする。

3. PC固定・PC継手の施工については、第10編5-6-4 PCホロースラブ製作工の規定によるものとする。

4. 横締め鋼材・横締め緊張・鉛直締め鋼材・鉛直締め緊張・グラウトの施工については、第10編5-4-3 ポストテンション桁製作工の規定によるものとする。

#### 5-9-5 落橋防止装置工

落橋防止装置工の施工については、第10編5-4-10落橋防止装置工の規定によるものとする。

### 第10節 PC片持箱桁橋工

#### 5-10-1 一般事項

1. 本節は、PC片持箱桁橋工としてPC版桁製作工、支承工、架設工（片持架設）その他これらに類する工種について定めるものとする。

2. 請負者は、架設準備として下部工の橋座高及び支承間距離の検測を行いその結果を監督員に**提出**しなければならない。

3. 請負者は、架設に用いる仮設備及び架設用機材については、工事目的物の品質・性能に係る安全性が確保できる規模と強度を有することを**確認**しなければならない。

4. 請負者は、コンクリート橋の製作工については、第1編1-1-4 施工計画書第1項の**施工計画書**への記載内容に加えて、次の事項を記載した**施工計画書**を**提出**しなければならない。

(1) 使用材料（セメント、骨材、混和材料、鋼材等の品質、数量）

(2) 施工方法（鉄筋工、型枠工、PC工、コンクリート工等）

(3) 主桁製作設備（機種、性能、使用期間等）

(4) 試験ならびに品質管理計画（作業中の管理、検査等）

5. 請負者は、シースの施工については、セメントペーストの漏れない構造とし、コンクリート打設時の圧力に耐える強度を有するものを使用しなければならない。

6. 請負者は、定着具及び接続具伸しようについては、定着または接続されたPC鋼材がJISまたは**設計図書**に規定された引張荷重値に達する前に有害な変形を生じたり、破損することのないような構造及び強さを有するものを使用しなければならない。

7. 請負者は、PC鋼材両端のねじの使用については、JIS B 0207（メートル細目ねじ）に適合する転造ねじを使用しなければならない。

#### 5-10-2 PC片持箱桁製作工

1. コンクリート・PC鋼材・PC緊張の施工については、第10編5-4-3 ポストテンション桁製作工の規定によるものとする。

2. PCケーブルのPC固定・PC継手の施工については、第10編5-6-4 PCホロースラブ製作工の規定によるものとする。

3. 請負者は、PC鋼棒のPC固定及びPC継手（普通継手・緊張端継手）がある場合は**プレストレストコンクリート工法設計施工指針（土木学会）第6章施工**の規定により施工しなければならない。

4. 横締め鋼材・横締め緊張・鉛直締め鋼材・鉛直締め緊張・グラウト等がある場合の

施工については、第10編5-4-3ポストテンション桁製作工の規定によるものとする。

### 5-10-3 支承工

請負者は、支承工の施工については、**道路橋支承便覧（日本道路協会）第5章 支承部の施工**によらなければならない

### 5-10-4 架設工（片持架設）

1. 作業車の移動については、第10編4-4-4架設工（クレーン架設）の規定によるものとする。
2. 請負者は、仮支柱が必要な場合、有害な変形等が生じないものを使用しなければならない。
3. 支保工基礎の施工については、第1編3-8-2構造の規定によるものとする。

## 第11節 PC押出し箱桁橋工

### 5-11-1 一般事項

1. 本節は、PC押出し箱桁橋工としてPC押出し箱桁製作工、架設工（押出し架設）その他これらに類する工種について定めるものとする。
2. 請負者は、架設準備として下部工の橋座高及び支承間距離の検測を行いその結果を監督員に**提出**しなければならない。
3. 請負者は、架設に用いる仮設備及び架設用機材については、工事目的物の品質・性能に係る安全性が確保できる規模と強度を有することを**確認**しなければならない。
4. 請負者は、コンクリート橋の製作工については、第1編1-1-4施工計画書第1項の**施工計画書**への記載内容に加えて、次の事項を記載した**施工計画書**を**提出**しなければならない。
  - (1) 使用材料（セメント、骨材、混和材料、鋼材等の品質、数量）
  - (2) 施工方法（鉄筋工、型枠工、PC工、コンクリート工等）
  - (3) 主桁製作設備（機種、性能、使用期間等）
  - (4) 試験ならびに品質管理計画（作業中の管理、検査等）
5. 請負者は、シースの施工については、セメントペーストの漏れない構造とし、コンクリート打設時の圧力に耐える強度を有するものを使用しなければならない。
6. 請負者は、定着具及び接続具伸しようについては、定着または接続されたPC鋼材がJISまたは**設計図書**に規定された引張荷重値に達する前に有害な変形を生じたり、破損することのないような構造及び強さを有するものを使用しなければならない。
7. 請負者は、PC鋼材両端のねじの使用については、JIS B 0207（メートル細目ねじ）に適合する転造ねじを使用しなければならない。

### 5-11-2 PC押出し箱桁製作工

1. コンクリート・PC鋼材・PC緊張の施工については、第10編5-4-3ポストテンション桁製作工の規定によるものとする。
2. PCケーブルのPC固定・PC継手の施工については、第10編5-6-4PCホロースラブ製作工の規定によるものとする。
3. PC鋼棒のPC固定及びPC継手（普通継手・緊張端継手）の施工については、第



10編 5-10-2 P C片持箱桁製作工の規定によるものとする。

4. 横締め鋼材・横締め緊張・鉛直締め鋼材・鉛直締め緊張・グラウトがある場合施工については、第10編 5-4-3 ポストテンション桁製作工の規定によるものとする。

5. 主桁製作設備の施工については、下記の規定によるものとする。

(1) 主桁製作台の製作については、円滑な主桁の押出しができるような構造とするものとする。

(2) 主桁製作台を効率よく回転するために、主桁製作台の後方に、鋼材組立台を設置するものとする。主桁製作台に対する鋼材組立台の配置については、**設計図書**によるものとするが、これにより難しい場合は、**設計図書**に関して監督員と**協議**しなければならない。

### 5-11-3 架設工（押出し架設）

1. 請負者は、手延べ桁と主桁との連結部の施工については、有害な変形等が生じないことを**確認**しなければならない。

2. 請負者は、仮支柱が必要な場合は、鉛直反力と同時に水平反力が作用する事を考慮して、有害な変形等が生じないものを使用しなければならない。

3. 請負者は、各滑り装置の高さについて、入念に管理を行わなければならない。

## 第12節 橋梁付属物工

### 5-12-1 一般事項

本節は、橋梁付属物工として伸縮装置工、排水装置工、地覆工、橋梁用防護柵工、橋梁用高欄工、検査路工、銘板工その他これらに類する工種について定めるものとする。

### 5-12-2 伸縮装置工

伸縮装置工の施工については、第10編 4-7-2 伸縮装置工の規定によるものとする。

### 5-12-3 排水装置工

排水装置工の施工については、第10編 4-7-4 排水装置工の規定によるものとする。

### 5-12-4 地覆工

地覆工の施工については、第10編 4-7-5 地覆工の規定によるものとする。

### 5-12-5 橋梁用防護柵工

橋梁用防護柵工の施工については、第10編 4-7-6 橋梁用防護柵工の規定によるものとする。

### 5-12-6 橋梁用高欄工

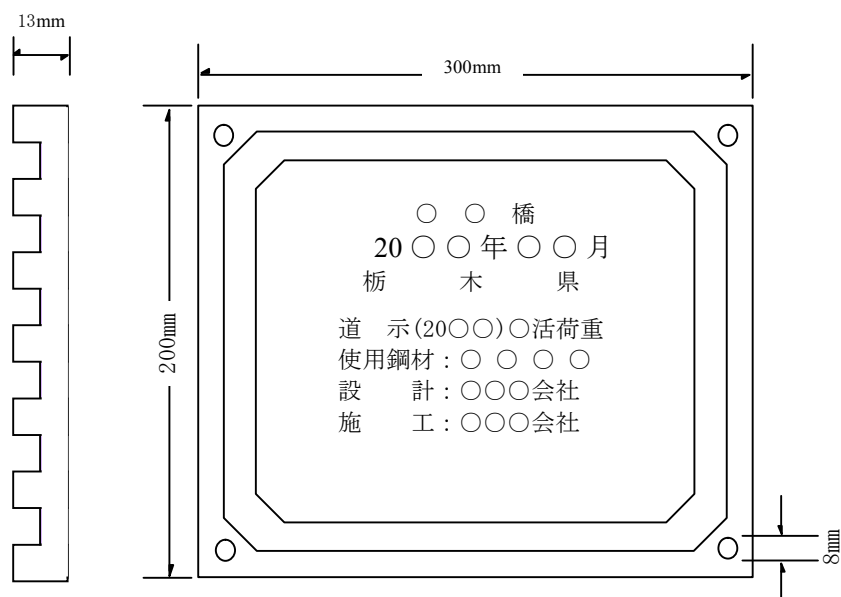
橋梁用高欄工の施工については、第10編 4-7-7 橋梁用高欄工の規定によるものとする。

### 5-12-7 検査路工

請負者は、検査路工の施工については、**設計図書**に従い、正しい位置に設置しなければならない。

### 5-12-8 銘板工

1. 請負者は、橋歴板の作成については、材質はJIS H 2202（鋳物用銅合金地金）を使用し、寸法及び記載事項は、図 5-1 によらなければならない。



板厚 8mm、字厚 5mm、計 13mm

図 5 - 1

2. 請負者は、原則として橋歴板は起点左側、橋梁端部に取付けるものとし、取付け位置については、監督員の**指示**によらなければならない。
3. 請負者は、橋歴板に記載する年月は、橋梁の完成年月を記入しなければならない。

## 第13節 コンクリート橋足場等設置工

### 5-13-1 一般事項

本節は、コンクリート橋足場等設置工として橋梁足場工、橋梁防護工、昇降用設備工その他これらに類する工種について定めるものとする。

### 5-13-2 橋梁足場工

橋梁足場工の施工については、第10編 4-9-2 橋梁足場工の規定によるものとする。

### 5-13-3 橋梁防護工

橋梁防護工の施工については、第10編 4-9-3 橋梁防護工の規定によるものとする。

### 5-13-4 昇降用設備工

昇降用設備工の施工については、第10編 4-9-4 昇降用設備工の規定によるものとする。

## 第6章 トンネル（NATM）

### 第1節 適用

1. 本章は、道路工事における道路土工、トンネル掘削工、支保工、覆工、インバート工、坑内付帯工、坑門工、掘削補助工、仮設工その他これらに類する工種について適用するものとする。
2. 道路土工は、第1編第2章第4節道路土工、仮設工は、第3編第2章第10節仮設工の規定によるものとする。
3. 本章に特に定めのない事項については、第1編共通編、第2編材料編、第3編土木工事共通編の規定によるものとする。
4. 請負者は、トンネルの施工にあたって、工事着手前に測量を行い、両坑口間の基準点との相互関係を**確認**の上、坑口付近に中心線及び施工面の基準となる基準点を設置しなければならない。
5. 請負者は、測点をトンネルの掘削進行に伴って工事中に移動しないよう坑内に測点を設置しなければならない。
6. 請負者は、坑内に設置された測点のうち、請負者があらかじめ定めた測点において掘削進行に従い、坑外の基準点から検測を行わなければならない。
7. 請負者は、施工中の地質、湧水、その他の自然現象、支保工覆工の変状の有無を観察するとともに、その記録を整備し、監督員の請求があった場合は遅滞なく**提示**するとともに、検査時に**提出**しなければならない。
8. 請負者は、施工中異常を発見した場合及び湧水、落盤その他工事に支障を与えるおそれのある場合には、工事を中止し、必要に応じ災害防止のための措置をとらなければならない。請負者は、災害防止のための措置をとった後、すみやかに監督員に**報告**するものとする。
9. 請負者は、**設計図書**により、坑内観察調査等を行わなければならない。なお、地山条件等に応じて計測Bが必要と判断される場合は、**設計図書**に関して監督員と**協議**するものとする。また、計測は、技術的知識、経験を有する現場責任者により、行わなければならない。なお、計測記録を整備保管し、監督員の請求があった場合は、遅滞なく**提示**するとともに、検査時に**提出**しなければならない。
10. 請負者は、火薬取扱主任を定め、火薬取扱量、火薬取扱主任の経歴書を爆破による掘削の着手前に監督員に**提出**しなければならない。また、火薬取扱者は、関係法規を遵守しなければならない。

### 第2節 適用すべき諸基準

請負者は、**設計図書**において特に定めのない事項については、下記の基準類によらなければならない。なお、基準類と**設計図書**に相違がある場合は、原則として**設計図書**の規定に従うものとし、疑義がある場合は監督員に**確認**をもとめなければならない。

建設省 道路トンネル技術基準 (平成元年5月)

日本道路協会 道路トンネル技術基準（構造編）・同解説 (平成15年11月)

日本道路協会	道路トンネル非常用施設設置基準・同解説	(平成13年10月)
土木学会	トンネル標準示方書 山岳工法・同解説	(平成18年7月)
土木学会	トンネル標準示方書 開削工法・同解説	(平成18年7月)
土木学会	トンネル標準示方書 シールド工法・同解説	(平成18年7月)
日本道路協会	道路トンネル観察・計測指針	(平成5年11月)
建設省	道路トンネルにおける非常用施設(警報装置)の標準仕様	(昭和43年12月)
建設省	道路トンネル非常用施設設置基準	(昭和56年4月)
日本道路協会	道路土工—擁壁工指針	(平成11年3月)
日本道路協会	道路土工—カルバート工指針	(平成11年3月)
日本道路協会	道路土工—仮設構造物工指針	(平成11年3月)
建設業労働災害防止協会	ずい道工事等における換気技術指針(設計及び保守管理)	(平成17年6月)
日本道路協会	道路トンネル安全施工技術指針	(平成8年10月)
労働省	ずい道等建設工事における粉じん対策に関するガイドライン	(平成12年12月)

### 第3節 トンネル掘削工

#### 6-3-1 一般事項

本節は、トンネル掘削として掘削工その他これらに類する工種について定めるものとする。

#### 6-3-2 掘削工

1. 請負者は、トンネル掘削により地山をゆるめないように施工するとともに、過度の爆破をさけ、余掘を少なくするよう施工しなければならない。  
また、余掘が生じた場合は、請負者はこれに対する適切な処理を行うものとする。
2. 請負者は、爆破を行った後のトンネル掘削面のゆるんだ部分や浮石を除去しなければならない。
3. 請負者は、爆破に際して、既設構造物に損傷を与えるおそれがある場合は、防護施設を設けなければならない。
4. 請負者は、電気雷管を使用する場合は、爆破に先立って迷走電流の有無を調査し、迷走電流があるときは、その原因を取り除かねばならない。
5. 請負者は、**設計図書**に示された設計断面が確保されるまでトンネル掘削を行わなければならない。ただし、堅固な地山における吹付けコンクリートの部分的突出(原則として、覆工の設計巻厚の1/3以内。ただし、変形が収束したものに限る。)、鋼アーチ支保工及びロックボルトの突出に限り、**設計図書**に関して監督員の**承諾**を得て、設計巻厚線内にいれることができるものとする。
6. 請負者は、トンネル掘削によって生じたずりを、**設計図書**または監督員の**指示**に従い処理しなければならない。
7. 請負者は、**設計図書**における岩区分(支保パターン含む)の境界を**確認**し、監督員の**確認**を受けなければならない。また、請負者は、**設計図書**に示された岩の分類の境

界が現地の状況と一致しない場合は、監督員に**通知**するものとする。なお、**確認**のための資料を整備、保管し、監督員の請求があった場合は遅滞なく**提示**するとともに、検査時に**提出**しなければならない。

## 第4節 支保工

### 6-4-1 一般事項

1. 本節は、支保工として吹付工、ロックボルト工、鋼製支保工、金網工、その他これらに類する工種について定めるものとする。
2. 請負者は、鋼製支保工を余吹吹付けコンクリート施工後すみやかに所定の位置に建て込み、一体化させ、地山を安定させなければならない。
3. 請負者は、施工中、自然条件の変化等により、支保工に異常が生じた場合は、工事を中止し、必要に応じ災害防止のための措置をとらなければならない。請負者は、すみやかに監督員に**報告**しなければならない。
4. 請負者は、支保パターンについては、**設計図書**によらなければならない。ただし、地山条件により、これにより難い場合は、**設計図書**に関して監督員と**協議**しなければならない。

### 6-4-2 材料

1. 吹付コンクリートの配合は、**設計図書**によるものとする。
2. ロックボルトの種別、規格は、**設計図書**によるものとする。
3. 鋼製支保工に使用する鋼材の種類は、S S 400材相当品以上のものとする。なお、鋼材の材質は、JIS G 3101（一般構造用圧延鋼材）または、JIS G 3106（溶接構造用圧延鋼材）の規格によるものとする。
4. 金網工に使用する材料は、JIS G 3551（溶接金網）で150mm×150mm×径5mmの規格によるものとする。

### 6-4-3 吹付工

1. 請負者は、吹付コンクリートの施工については、湿式方式としなければならない。
2. 請負者は、吹付けコンクリートを浮石等を取り除いた後に、吹付けコンクリートと地山が密着するようにすみやかに一層の厚さが15cm以下で施工しなければならない。ただし、坑口部及び地山分類に応じた標準的な組み合わせ以外の支保構造においてはこの限りでないものとする。
3. 請負者は、吹付けコンクリートの施工については、はね返りをできるだけ少なくするために、吹付けノズルを吹付け面に直角に保ち、ノズルと吹付け面との距離及び衝突速度が適正になるように行わなければならない。また、材料の閉塞を生じないように行わなければならない。
4. 請負者は、吹付けコンクリートの施工については、仕上がり面が平滑になるように行わなければならない。鋼製支保工がある場合には、吹付けコンクリートと鋼製支保工とが一体になるように吹付けるものとする。また、鋼製支保工の背面に空隙が残らないように吹付けるものとする。
5. 請負者は、打継ぎ部に吹付ける場合は、吹付完了面を清掃した上、湿潤にして施工しなければならない。

#### 6-4-4 ロックボルト工

1. 請負者は、吹付けコンクリート完了後、すみやかに掘進サイクル毎に削孔し、ボルト挿入前にくり粉が残らないように清掃しロックボルトを挿入しなければならない。
2. 請負者は、**設計図書**に示す定着長が得られるように、ロックボルトを施工しなければならない。なお、地山条件や穿孔の状態、湧水状況により、**設計図書**に示す定着長が得られない場合には、定着材料や定着方式等について監督員と**設計図書**に関して**協議**するものとする。
3. 請負者は、ロックボルトの定着後、ベアリングプレートが掘削面や吹付けコンクリート面に密着するようにナットで緊結しなければならない。  
プレストレスを導入する場合には、**設計図書**に示す軸力が導入できるように施工するものとする。
4. 請負者は、ロックボルトを定着する場合の定着方式は、全面接着方式とし、定着材は、ドライモルタルとしなければならない。なお、地山の岩質・地質・窄孔の状態等からこれにより難しい場合は、定着方式・定着材について監督員と**設計図書**に関して**協議**するものとする。
5. 請負者は、ロックボルトの使用前に、有害な錆、油その他の異物が残らないように清掃してから使用しなければならない。

#### 6-4-5 鋼製支保工

1. 請負者は、鋼製支保工を使用する場合は、あらかじめ加工図を作成して**設計図書**との**確認**をしなければならない。なお、曲げ加工は、冷間加工により正確に行うものとし、他の方法による場合には監督員の**承諾**を得るものとする。また、溶接、穴あけ等にあたっては素材の材質を害さないようにするものとする。
2. 請負者は、鋼製支保工を地山または吹付けコンクリートに密着させ巻厚が確保できるように建て込まなければならない。
3. 請負者は、鋼製支保工を切羽近くにトンネル掘削後すみやかに建て込まなければならない。
4. 請負者は、鋼製支保工の転倒を防止するために、**設計図書**に示されたつなぎ材を設け、締付けなければならない。

#### 6-4-6 金網工

請負者は、金網を設置する場合は吹付けコンクリート第1層の施工後に、吹付けコンクリートに定着するように配置し、吹付け作業によって移動、振動等が起こらないよう固定しなければならない。また、金網の継目は15cm（一目以上）以上重ね合わせなければならない。

### 第5節 覆工

#### 6-5-1 一般事項

1. 本節は、覆工として覆工コンクリート工、側壁コンクリート工、床版コンクリート工、トンネル防水工その他これらに類する工種について定めるものとする。
2. 請負者は、覆工の施工時期について、地山、支保工の挙動等を考慮し、決定するものとし、覆工開始の判定要領を**施工計画書**に記載するとともに判定資料を整備保管し、

監督員の請求があった場合は遅滞なく**提示**するとともに、検査時に**提出**しなければならない。

3. 請負者は、覆工厚の変化箇所には設計覆工厚を刻示するものとし、取付位置は起点より終点に向かって左側に設置しなければならない。なお、**設計図書**に示されていない場合は監督員の**指示**により設置しなければならない。刻示方法は、図6-1を標準とするものとする。
4. 請負者は、覆工厚が同一の場合は、起点及び終点に刻示しなければならない。

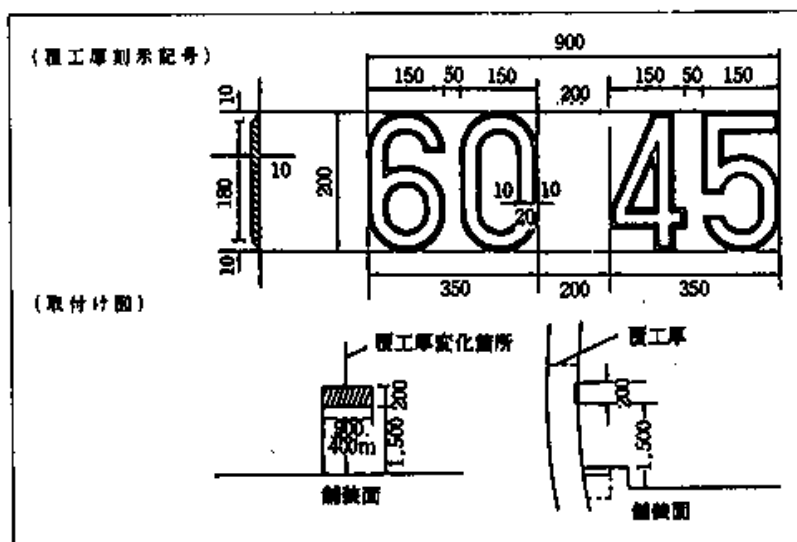


図6-1

### 6-5-2 材 料

1. 防水工に使用する防水シートは、**設計図書**によるものとする。
2. 防水工に使用する透水性緩衝材は、**設計図書**によるものとする。
3. 覆工コンクリートに使用するコンクリートの規格は、**設計図書**によるものとする。

### 6-5-3 覆工コンクリート工

1. 請負者は、トラックミキサーまたはアジテーター付き運搬機を用いてコンクリートを運搬するものとする。これ以外の場合は、異物の混入、コンクリートの材料分離が生じない方法としなければならない。
2. 請負者は、コンクリートの打込みにあたり、コンクリートが分離を起こさないように施工するものとし、左右対称に水平に打設し、型枠に偏圧を与えないようにしなければならない。
3. 請負者は、コンクリートの締固めにあたっては、内部振動機を用い、打込み後すみやかに締め固めなければならない。
4. 請負者は、レイトンス等を取り除くために覆工コンクリートの打継目を十分清掃し、新旧コンクリートの密着を図らなければならない。
5. 請負者は、妻型枠の施工にあたり、コンクリートの圧力に耐えられる構造とし、モルタル漏れのないように取り付けなければならない。

6. 請負者は、覆工コンクリートの施工にあたっては、硬化に必要な温度及び湿度条件を保ち、有害な作用の影響を受けないように、養生しなければならない。
7. 請負者は、打込んだコンクリートが必要な強度に達するまで型枠を取りはずしてはならない。
8. 請負者は、型枠の施工にあたり、トンネル断面の確保と表面仕上げに特に留意し、覆工コンクリート面に段違いを生じないように仕上げなければならない。
9. 請負者は、覆工コンクリートを補強するための鉄筋の施工にあたっては、防水工を破損しないように取り付けるとともに、所定のかぶりを確保し、自重や打ち込まれたコンクリートの圧力により変形しないよう堅固に固定しなければならない。
10. 請負者は、型枠は、メタルフォームまたはスキンプレートをを使用した鋼製移動式のものを使用しなければならない。
11. 請負者は、覆工のコンクリートの打設時期を計測（A）の結果に基づき、**設計図書**に関して監督員と**協議**しなければならない。

#### 6-5-4 側壁コンクリート工

逆巻の場合において、側壁コンクリートの打継目とアーチコンクリートの打継目は同一線上に設けてはならない。

#### 6-5-5 床版コンクリート工

請負者は、避難通路等の床版コンクリート工の施工については、非常時における利用者等の進入、脱出に支障のないように、本坑との接続部において段差を小さくするようにしなければならない。また、排水に考慮し可能な限り緩い勾配としなければならない。

#### 6-5-6 トンネル防水工

1. 防水工の材料・規格等については、**設計図書**の規定によるものとする。
2. 請負者は、防水工に止水シートを使用する場合には、止水シートが破れないように、ロックボルト等の突起物にモルタルや保護マット等で防護対策を行わなければならない。なお防水工に止水シートを使用する場合の固定は、ピン等により固定させなければならない。また、シートの接合面は、漏水のないように接合させるものとする。

### 第6節 インバート工

#### 6-6-1 一般事項

本節は、インバート工としてインバート掘削工、インバート本体工その他これらに類する工種について定めるものとする。

#### 6-6-2 材 料

インバートコンクリートに使用するコンクリートの規格は、**設計図書**によるものとする。

#### 6-6-3 インバート掘削工

1. 請負者は、インバートの施工にあたり**設計図書**に示す掘削線を越えて掘りすぎないように注意し、掘りすぎた場合には、インバートと同質のコンクリートで充てんしなければならない。
2. 請負者は、インバート掘削の施工時期について監督員と**設計図書**に関して**協議**しなければならない。



#### 6-6-4 インバート本体工

1. 請負者は、インバート部を掘削した後、すみやかにインバートコンクリートを打込まなければならない。
2. 請負者は、コンクリート仕上げ面の傾斜が急で、打設したコンクリートが移動するおそれのある場合のコンクリートの打設にあたっては、型枠を使用して行わなければならない。また、側壁コンクリートの打設後、インバートを施工する場合には、打継目にコンクリートが十分充てんされるよう施工するものとする。
3. 請負者は、レイタンス等を取り除くためにコンクリートの打継目を清掃し、新旧コンクリートの密着を図らなければならない。
4. 請負者は、インバートコンクリートの縦方向打継目を設ける場合は、中央部に1ヵ所としなければならない。
5. インバート盛土の締固め度については、第1編1-1-23施工管理第9項の規定によるものとする。

### 第7節 坑内付帯工

#### 6-7-1 一般事項

本節は、坑内付帯工として、箱抜工、裏面排水工、地下排水工その他これらに類する工種について定めるものとする。

#### 6-7-2 材 料

地下排水工に使用する配水管は、JIS A 5303（遠心力鉄筋コンクリート管）及びJIS K 6748（高密度ポリエチレン管）に規定する管に孔をあけたものとする。また、フィルター材は、透水性のよい単粒度碎石を使用するものとする。

#### 6-7-3 箱抜工

請負者は、箱抜工の施工に際して、**設計図書**により難い場合は、監督員と**設計図書**に関して**協議**しなければならない。

#### 6-7-4 裏面排水工

1. 請負者は、裏面排水工の施工については、覆工背面にフィルター材及び配水管を、土砂等により目詰まりしないように施工しなければならない。
2. 請負者は、裏面排水工の湧水処理については、湧水をトンネル下部または排水口に導き、湧水をコンクリートにより閉塞することのないように処理しなければならない。

#### 6-7-5 地下排水工

請負者は、地下排水工における横断排水の施工については、**設計図書**により難い場合は、監督員と**設計図書**に関して**協議**しなければならない。

### 第8節 坑門工

#### 6-8-1 一般事項

本節は、坑門工として坑口付工、作業土工、坑門本体工、明り巻工、銘板工その他これらに類する工種について定めるものとする。

#### 6-8-2 坑口付工

請負者は、坑口周辺工事の施工前及び施工途中において、第1編1-1-3設計図書

の照査等に関する処置を行わなければならない。

#### 6-8-3 作業土工（床掘り・埋戻し）

作業土工の施工については、第3編2-3-3作業土工の規定によるものとする。

#### 6-8-4 坑門本體工

1. 請負者は、坑門と覆工が一体となるように施工しなければならない。
2. 請負者は、坑門の盛土を施工するにあたって、排水をよくし、できあがった構造物に過大な圧力が作用しないよう注意しなければならない。

#### 6-8-5 明り巻工

請負者は、明り巻工の施工については、特に温度変化の激しい冬期・夏期については、施工方法について施工前に**設計図書**に関して監督員と**協議**しなければならない。

#### 6-8-6 銘板工

1. 請負者は、銘板をトンネル両坑門正面に、**設計図書**に示されていない場合は、**指示**する位置及び仕様により設置しなければならない。
2. 請負者は、標示板の材質はJIS H 2202（鋳物用黄銅合金地金）とし、両坑口に図6-2を標準として取付けしなければならない。
3. 請負者は、標示板に記載する幅員、高さは建築限界としなければならない。

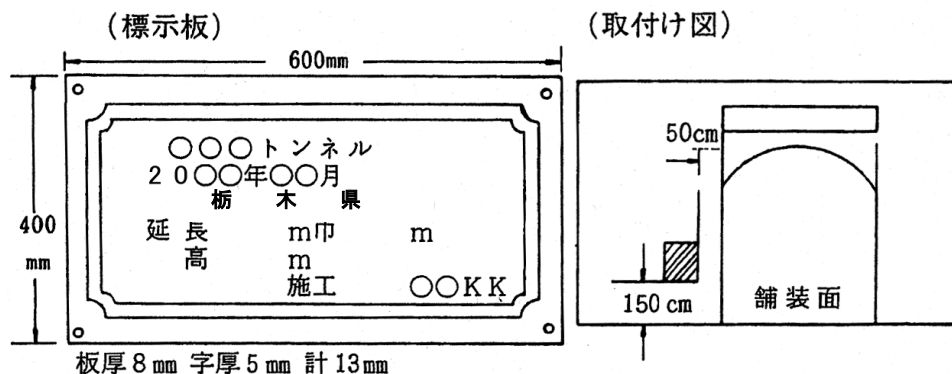


図6-2

### 第9節 掘削補助工

#### 6-9-1 一般事項

本節は、トンネル掘削の補助的工法としての掘削補助工として、掘削補助工A、掘削補助工Bその他これらに類する工種について定めるものとする。

#### 6-9-2 材料

請負者は、掘削補助工法に使用する材料については、関連法規に適合する材料とし、**設計図書**に関して監督員と**協議**するものとする。なお、**協議**の結果については、第1編第1章1-1-4第3項に基づく**施工計画書**を作成し**提出**しなければならない。

#### 6-9-3 掘削補助工A

請負者は、掘削補助工Aの施工については、**設計図書**に基づきフォアパイリング、先受け矢板、岩盤固結、増し吹付、増しロックボルト、鏡吹付、鏡ロックボルト、仮インバート、ミニパイプルーフ等の掘削補助工法Aをすみやかに施工しなければならない。

また、**設計図書**に示されていない場合は、**設計図書**に関して監督員と**協議**しなければならない。なお、掘削補助工Aの範囲については、地山状態を計測等で**確認**して、監督員と**設計図書**に関して**協議**し、必要最小限としなければならない。

#### 6-9-4 掘削補助工B

1. 請負者は、掘削補助工Bの施工については、**設計図書**に基づき水抜きボーリング、垂直縫地、パイプルーフ、押え盛土、薬液注入、ディープウエル、ウエルポイント、トンネル仮巻コンクリート等の掘削補助工法Bを速やかに施工しなければならない。また、**設計図書**に示されていない場合は、**設計図書**に関して監督員と**協議**しなければならない。なお、掘削補助工法Bの範囲については、地山状態を計測等で**確認**して、**設計図書**に関して監督員と**協議**し、必要最小限としなければならない。また、その範囲により周辺環境に影響を与える恐れがあるため、関連法規や周辺環境を調査して、第1編第1章1-1-4による施工計画書を監督員に**提出**しなければならない。
2. 請負者は、周辺環境に悪影響が出ることが予想される場合は、すみやかに中止し、監督員と**設計図書**に関して**協議**しなければならない。

## 第7章 トンネル（矢板）

### 第1節 適 用

1. 本章は、道路工事における道路土工、トンネル掘削工、支保工、覆工、インバート工、坑内付帯工、仮設工その他これらに類する工種について適用するものとする。
2. 道路土工は、第1編第2章第4節道路土工、インバート工は、第10編第6章第6節インバート工、坑内付帯工は、第10編第6章第7節坑内付帯工、仮設工は、第3編第2章10節仮設工の規定によるものとする。
3. 本章に特に定めのない事項については、第1編共通編、第2編材料編、第3編土木工事共通編の規定によるものとする。
4. 請負者は、矢板工法による施工にあたっては、掘削後地山のゆるみが少ない時期に矢板と地山を密着させ、地山を安定させなければならない。
5. 請負者は、トンネルの施工にあたって、工事着手前に測量を行い、両坑口間の基準点との相互関係を**確認**の上、坑口付近に中心線及び施工面の基準となる基準点を設置しなければならない。
6. 請負者は、測点をトンネルの掘削進行に伴って工事中に移動しないよう坑内に測点を設置しなければならない。
7. 請負者は、坑内に設置された測点のうち、請負者があらかじめ定めた測点において掘削進行に従い、坑外の基準点から検測を行わなければならない。
8. 請負者は、施工中の地質、湧水、その他の自然現象、支保工覆工の変状の有無を観察するとともに、その記録を整備し、監督員の請求があった場合は遅滞なく**提示**するとともに、検査時に**提出**しなければならない。
9. 請負者は、施工中異常を発見した場合及び湧水、落盤その他工事に支障を与えるおそれのある場合には、工事を中止し、必要に応じ災害防止のための措置をとらなければならない。請負者は、災害防止のための措置をとった後、すみやかに監督員に**報告**するものとする。

### 第2節 適用すべき諸基準

請負者は、**設計図書**において特に定めのない事項については、下記の基準類によらなければならない。なお、基準類と**設計図書**に相違がある場合は、原則として**設計図書**の規定に従うものとし、疑義がある場合は監督員に**確認**をもとめなければならない。

建設省 道路トンネル技術基準	(平成元年5月)
日本道路協会 道路トンネル技術基準（構造編）・同解説	(平成15年11月)
日本道路協会 道路トンネル非常用施設設置基準・同解説	(平成13年10月)
土木学会 トンネル標準示方書 山岳工法・同解説	(平成18年7月)
土木学会 トンネル標準示方書 開削工法・同解説	(平成18年7月)
日本道路協会 道路トンネル観察・計測指針	(平成5年11月)
建設省 道路トンネル非常用施設設置基準	(昭和56年4月)
建設省 道路トンネルにおける非常用施設（警報装置）の標準仕様	

	(昭和43年12月)
建設業労働災害防止協会 ずい道工事等における換気技術指針 (設計及び保守管理)	(平成17年6月)
日本道路協会 道路土工—擁壁工指針	(平成11年3月)
日本道路協会 道路土工—カルバート工指針	(平成11年3月)
日本道路協会 道路土工—仮設構造物工指針	(平成11年3月)
日本道路協会 道路トンネル安全施工技術指針	(平成8年10月)
労働省 ずい道等建設工事における粉じん対策に関するガイドライン	(平成12年12月)

### 第3節 トンネル掘削工

#### 7-3-1 一般事項

本節は、トンネル掘削として掘削工その他これらに類する工種について定めるものとする。

#### 7-3-2 掘削工

1. 請負者は、トンネル掘削により地山をゆるめないように施工するとともに、過度の爆破をさけ、余掘を少なくするよう施工しなければならない。  
また、余掘が生じた場合は、請負者はこれに対する適切な処理を行うものとする。
2. 請負者は、爆破を行った後のトンネル掘削面のゆるんだ部分や浮石を除去しなければならない。
3. 請負者は、爆破に際して、既設構造物に損傷を与えるおそれがある場合は、防護施設を設けなければならない。
4. 請負者は、電気雷管を使用する場合は、爆破に先立って迷走電流の有無を検査し、迷走電流があるときは、その原因を取り除かねばならない。
5. 請負者は、**設計図書**に示された設計断面が確保されるまでトンネル掘削を行わなければならない。ただし、地山の部分的な突出（原則として覆工の設計巻厚の1/3以内）は岩質が堅硬で、かつ、将来とも覆工の強度等に影響を及ぼすおそれのない場合に限り、**設計図書**に関して監督員の**承諾**を得て設計巻厚線内に入れることができるものとする。
6. 請負者は、トンネル掘削によって生じたずりを、**設計図書**または監督員の**指示**に従い処理しなければならない。
7. 請負者は、**設計図書**における岩区分（支保パターン含む）の境界を**確認**し、監督員の**確認**を受けなければならない。  
また、請負者は、**設計図書**に示された岩の分類の境界が現地の状況と一致しない場合は、監督員に**通知**するものとする。なお、**確認**のための資料を整備、保管し、監督員の請求があった場合は遅滞なく**提示**するとともに、検査時に**提出**しなければならない。

## 第4節 支保工

### 7-4-1 一般事項

1. 本節は、支保工として鋼製支保工その他これらに類する工種について定めるものとする。
2. 請負者は、施工中、自然条件の変化等により、支保工に異常が生じた場合は、工事を中止し、必要に応じ災害防止のための措置をとらなければならない。請負者は、すみやかに監督員に**報告**しなければならない。

### 7-4-2 材料

鋼製支保工に使用する鋼材の種類は、SS400材 相当品以上のものとする。なお、鋼材の材質は、JIS G 3101（一般構造用圧延鋼材）または、JIS G 3106（溶接構造用圧延鋼材）の規格によるものとする。

### 7-4-3 鋼製支保工

1. 請負者は、鋼製支保工を使用する場合は、あらかじめ加工図を作成して**設計図書**との**確認**をしなければならない。なお、曲げ加工は、冷間加工により正確に行うものとし、他の方法による場合には監督員の**承諾**を得るものとする。  
また、溶接、穴あけ等にあたっては素材の材質を害さないようにするものとする。
2. 請負者は、鋼製支保工の施工にあたり底版支承面が軟弱で沈下のおそれがある場合は、沈下防止を図るための方法を**設計図書**に関して監督員と**協議**しなければならない。
3. 請負者は、鋼製支保工相互間に、**設計図書**に示すつなぎ材を入れて締付けなければならない。
4. 請負者は、鋼製支保工を**設計図書**または監督員の**指示**する間隔ごとに正確に建て込み、地山との間には矢板、くさび等を挿入して締付け、地山を支持するよう建て込まなければならない。
5. 請負者は、余掘部分が大きい場合には、コンクリートまたは良質の岩石を用いて空隙を少なくするように充てんしなければならない。

## 第5節 覆工

### 7-5-1 一般事項

1. 本節は、覆工として覆工コンクリート工、床版コンクリート、裏込注入工その他これらに類する工種について定めるものとする。
2. 請負者は、覆工の施工時期について、地山、支保工の挙動等を考慮し、決定するものとし、覆工開始の判定要領を**施工計画書**に記載するとともに判定資料を整備保管し、監督員の請求があった場合は遅滞なく**提示**するとともに、検査時に**提出**しなければならない。
3. 請負者は、覆工厚の変化箇所には設計覆工厚を刻示するものとし、取付位置は起点より終点に向かって左側に施工しなければならない。なお、**設計図書**に示されていない場合は、監督員の**指示**により設置しなければならない。刻示方法は、図7-1を標準とするものとする。

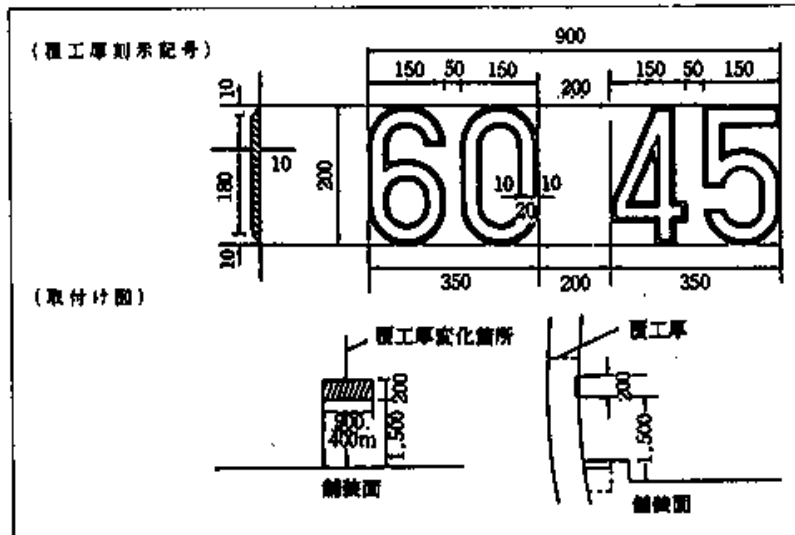


図 7-1

4. 請負者は、覆工厚が同一の場合は、起点及び終点に刻示しなければならない。

#### 7-5-2 材 料

覆工コンクリートに使用するコンクリートの規格は、**設計図書**によるものとする。

#### 7-5-3 覆工コンクリート工

1. 請負者は、設計巻厚線の内側に、木材を入れないようにしなければならない。
2. 請負者は、余掘部分に、コンクリートが行き渡るようにしなければならない。
3. 請負者は、逆巻きアーチコンクリート支承面に、不陸のないように細かいずりを敷均したうえ、敷板を施さなければならない。また、側壁コンクリートは、アーチコンクリートに悪影響を及ぼさないように、掘削後早期に施工するものとし、アーチコンクリート支承面の清掃を十分行い、アーチコンクリートと側壁コンクリートの密着を図るほか、継目には、ずれ等ができないように施工するものとする。
4. 請負者は、コンクリート打設が逆巻きとなる場合、アーチコンクリートの打継目と側壁コンクリートの打継目は同一線上にならないよう施工しなければならない。
5. 請負者は、覆工コンクリート打設の施工にあたり、鋼製支保工以外の支保工材料を除去することが危険であり、やむを得ず設計巻厚線内に入れる場合は、**設計図書**に関して監督員の**承諾**を得るものとする。

#### 7-5-4 床版コンクリート工

請負者は、避難通路等の床版コンクリート工の施工については、非常時における利用者等の進入、脱出に支障のないように、本坑との接続部において段差を小さくするようにしなければならない。また、排水に考慮し可能な限り緩い勾配としなければならない。

#### 7-5-5 裏込注入工

1. 請負者は、裏込注入を覆工コンクリート打設後早期に実施しなければならない。なお、注入材料、注入時期、注入圧力、注入の終了時期等については**設計図書**に関して監督員の**承諾**を得るものとする。
2. 請負者は、裏込め注入の施工にあたって、埋設注入管のうち一般に縦断勾配の低い側より、逐次高い方へ片押しで作業しなければならない。またトンネル横断面の断面

部には、下部から上部へ作業を進めるものとする。

なお、下方より注入の際、上部の注入孔は栓をあけて空気を排出するものとする。

3. 請負者は、注入孔を硬練りモルタルにより充てんし、ていねいに仕上げなければならない。

## 第6節 インバート工

### 7-6-1 一般事項

本節は、インバート工としてインバート掘削工、インバート本体工その他これらに類する工種について定めるものとする。

### 7-6-2 材 料

インバートコンクリートに使用するコンクリートの規格は、**設計図書**によるものとする。

### 7-6-3 インバート掘削工

インバート掘削工の施工については、第10編6-6-3インバート掘削工の規定によるものとする。

### 7-6-4 インバート本体工

インバート本体工の施工については、第10編6-6-4インバート本体工の規定によるものとする。

## 第7節 坑内付帯工

### 7-7-1 一般事項

本節は、坑内付帯工として箱抜工、裏面排水工、地下排水工その他これらに類する工種について定めるものとする。

### 7-7-2 材 料

地下排水工に使用する配水管は、JIS A 5303（遠心力鉄筋コンクリート管）及びJIS K 6748（高密度ポリエチレン管）に規定する管に孔をあけたものとする。また、フィルター材は、透水性のよい単粒度砕石を使用するものとする。

### 7-7-3 箱抜工

箱抜工の施工については、第10編6-7-3箱抜工の規定によるものとする。

### 7-7-4 裏面排水工

裏面排水工の施工については、第10編6-7-4裏面排水工の規定によるものとする。

### 7-7-5 地下排水工

地下排水工の施工については、第10編6-7-5地下排水工の規定によるものとする。



## 第8章 コンクリートシェッド

### 第1節 適用

1. 本章は、道路工事における道路土工、プレキャストシェッド下部工、プレキャストシェッド上部工、RCシェッド工、シェッド付属物工、仮設工その他これらに類する工種について適用するものとする。
2. 道路土工は、第1編第2章第4節道路土工の規定によるものとする。
3. 仮設工は、第3編第2章第10節仮設工の規定によるものとする。
4. 本章に特に定めのない事項については、第1編共通編、第2編材料編、第3編土木工事共通編の規定によるものとする。

### 第2節 適用すべき諸基準

請負者は、**設計図書**において特に定めのない事項については、下記の基準類によらなければならない。なお、基準類と**設計図書**に相違がある場合は、原則として**設計図書**の規定に従うものとし、疑義がある場合は監督員に**確認**をもとめなければならない。

日本道路協会	道路橋示方書・同解説（Ⅰ共通編 Ⅲコンクリート橋編）	（平成14年3月）
日本道路協会	道路橋示方書・同解説（Ⅰ共通編 Ⅳ下部構造編）	（平成14年3月）
日本道路協会	道路橋示方書・同解説（Ⅴ耐震設計編）	（平成14年3月）
日本道路協会	道路土工－施工指針	（昭和61年11月）
日本道路協会	道路土工－排水工指針	（昭和62年6月）
日本道路協会	道路土工－擁壁工指針	（平成11年3月）
日本道路協会	道路土工－カルバート工指針	（平成11年3月）
日本道路協会	道路土工－仮設構造物工指針	（平成11年3月）
土木学会	プレストレストコンクリート工法設計施工指針	（平成3年3月）
日本道路協会	杭基礎施工便覧	（平成19年1月）
日本道路協会	杭基礎設計便覧	（平成19年1月）
日本道路協会	コンクリート道路橋設計便覧	（平成6年3月）
土木学会	コンクリート標準示方書（設計編）	（平成14年3月）
土木学会	コンクリート標準示方書（施工編）	（平成14年3月）
日本道路協会	落石対策便覧	（平成12年6月）
日本建設機械化協会	除雪・防雪ハンドブック（防雪編）	（平成16年12月）
日本道路協会	道路橋支承便覧	（平成16年4月）
日本道路協会	道路防雪便覧	（平成2年5月）

### 第3節 プレキャストシェッド下部工

#### 8-3-1 一般事項

本節は、プレキャストシェッド下部工として作業土工、既製杭工、場所打杭工、深礎

工、受台工、アンカー工その他これらに類する工種について定めるものとする。

#### 8-3-2 作業土工（床掘り・埋戻し）

作業土工の施工については、第3編2-3-3作業土工の規定によるものとする。

#### 8-3-3 既製杭工

既製杭工の施工については、第3編2-4-4既製杭工の規定によるものとする。

#### 8-3-4 場所打杭工

場所打杭工の施工については、第3編2-4-5場所打杭工の規定によるものとする。

#### 8-3-5 深礎工

深礎工の施工については、第3編2-4-6深礎工の規定によるものとする。

#### 8-3-6 受台工

1. 請負者は、基礎材の施工については、**設計図書**に従って、床掘り完了後（割ぐり石基礎には割ぐり石に切込碎石などの間隙充填材を加え）締固めなければならない。
2. 請負者は、均コンクリートの施工については、沈下、滑動、不陸などが生じないようにしなければならない。
3. 請負者は、鉄筋を露出した状態で工事を完了する場合には、防錆のため鉄筋にモルタルペーストを塗布しなければならない。なお、これにより難しい場合は、**設計図書**に関して監督員の**承諾**を得るものとする。
4. 請負者は目地材の施工については、**設計図書**によらなければならない。
5. 請負者は、水抜きパイプの施工については、**設計図書**に従い施工するものとし、コンクリート打設後、水抜き孔の有効性を**確認**しなければならない。
6. 請負者は、吸出し防止材の施工については、水抜きパイプから受台背面の土が流出しないように施工しなければならない。
7. 請負者は、有孔管の施工については、溝の底を突き固めた後、有孔管及び集水用のフィルター材を埋設しなければならない。  
有孔管及びフィルター材の種類、規格については、**設計図書**によるものとする。

#### 8-3-7 アンカー工

アンカー工の施工については、**設計図書**によるものとする。

### 第4節 プレキャストシェッド上部工

#### 8-4-1 一般事項

本節は、プレキャストシェッド上部工としてシェッド購入工、架設工、横締め工、防水工その他これらに類する工種について定めるものとする。

#### 8-4-2 シェッド購入工

請負者は、プレキャストシェッドを購入する場合は、**設計図書**に示された品質、規格を満足したものを買い用いなければならない。

#### 8-4-3 架設工

1. 架設工（クレーン架設）の施工については、第10編4-4-4架設工（クレーン架設）の規定によるものとする。
2. 請負者は、支承工の施工については、**道路橋支承便覧（日本道路協会）第5章 支承部の施工**の規定によらなければならない。

#### 8-4-4 土砂囲工

土砂囲工のコンクリート・鉄筋・型枠の施工については、第1編3章無筋・鉄筋コンクリートの規定によるものとする。

#### 8-4-5 柱脚コンクリート工

柱脚コンクリートの施工については、第1編3章無筋・鉄筋コンクリートの規定によるものとする。

#### 8-4-6 横締め工

PC緊張の施工については、下記の規定によるものとする。

1. プレストレッシングに先立ち、次の調整及び試験を行うものとする。
  - ① 引張装置のキャリブレーション
  - ② PC鋼材のプレストレッシングの管理に用いる摩擦係数及びPC鋼材の見かけのヤング係数を求める試験。
2. プレストレスの導入に先立ち、1の試験に基づき、監督員に緊張管理計画書を**提出**するものとする。
3. 緊張管理計画書に従ってプレストレスを導入するように管理するものとする。
4. 緊張管理計画書で示された荷重計の示度と、PC鋼材の抜き出し量の測定値との関係が許容範囲を越える場合は、原因を調査し、適切な措置を講ずるものとする。
5. プレストレッシングの施工については、順序、緊張力、PC鋼材の抜き出し量、緊張の日時等の記録を整備・保管し、監督員の請求があった場合は遅滞なく**提示**するとともに、検査時に**提出**しなければならない。
6. プレストレッシング終了後、PC鋼材の端部をガス切断する場合には、定着部に加熱による有害な影響を与えないようにするものとする。
7. 緊張装置の使用については、PC鋼材の定着部及びコンクリートに有害な影響を与えるものを使用してはならない。
8. PC鋼材を順次引張る場合には、コンクリートの弾性変形を考慮して、引張り順序及び各々のPC鋼材の引張力を定めるものとする。

#### 8-4-7 防水工

1. 請負者は、防水工の施工に用いる材料、品質については、**設計図書**によるものとする。
2. 請負者は、防水工の接合部や隅角部における増貼部等において、防水材相互が充分密着するよう施工しなければならない。

### 第5節 RCシェッド工

#### 8-5-1 一般事項

本節は、RCシェッド工として作業土工、既製杭工、場所打杭工、深礎工、躯体工、アンカー工その他これらに類する工種について定めるものとする。

#### 8-5-2 作業土工（床掘り・埋戻し）

作業土工の施工については、第3編2-3-3作業土工の規定によるものとする。

#### 8-5-3 既製杭工

既製杭工の施工については、第3編2-4-4既製杭工の規定によるものとする。

#### 8-5-4 場所打杭工

場所打杭工の施工については、第3編2-4-5場所打杭工の規定によるものとする。

#### 8-5-5 深礎工

深礎工の施工については、第3編2-4-6深礎工の規定によるものとする。

#### 8-5-6 躯体工

躯体工の施工については、第10編8-3-6受台工の規定によるものとする。

#### 8-5-7 アンカー工

アンカー工の施工については、**設計図書**によるものとする。

### 第6節 シェッド付属物工

#### 8-6-1 一般事項

本節はシェッド付属物工として緩衝工、落橋防止装置工、排水装置工、銘板工、その他これらに類する工種について定めるものとする。

#### 8-6-2 緩衝工

緩衝材の持ち上げ方法は、トラッククレーンによる持ち上げを標準とするがこれにより難しい場合は、**設計図書**に関して監督員の**承諾**を得るものとする。

#### 8-6-3 落橋防止装置工

請負者は、**設計図書**に基づいて落橋防止装置を施工しなければならない。

#### 8-6-4 排水装置工

請負者は、排水桝の設置にあたっては、路面（高さ、勾配）及び排水桝水抜き孔と梁上面との通水性並びに排水管との接合に支障のないよう、所定の位置、高さ、水平、鉛直性を確保して据付けなければならない。

#### 8-6-5 銘板工

1. 請負者は、銘板を**設計図書**に示された位置及び仕様により設置しなければならない。
2. 銘板の材質はJIS H 2022（鋳物用黄銅合金地金）とする。
3. 請負者は銘板に記載する寸法は建築限界としなければならない。

## 第9章 鋼製シェッド

### 第1節 適用

1. 本章は、鋼製シェッド工事における工場製作工、工場製品輸送工、道路土工、鋼製シェッド下部工、鋼製シェッド上部工、シェッド付属物工、仮設工その他これらに類する工種について適用するものとする。
2. 工場製品輸送工は、第3編第2章第8節工場製品輸送工、道路土工は、第1編第2章第4節道路土工、仮設工は、第3編第2章第10節仮設工の規定によるものとする。
3. 本章に特に定めのない事項については、第1編共通編、第2編材料編、第3編土木工事共通編の規定によるものとする。

### 第2節 適用すべき諸基準

請負者は、**設計図書**において特に定めのない事項については、下記の基準類によらなければならない。なお、基準類と**設計図書**に相違がある場合は、原則として**設計図書**の規定に従うものとし、疑義がある場合は監督員に**確認**をもとめなければならない。

日本道路協会	道路橋示方書・同解説（Ⅰ共通編 Ⅱ鋼橋編）	（平成14年3月）
日本道路協会	道路橋示方書・同解説（Ⅰ共通編 Ⅳ下部構造編）	（平成14年3月）
日本道路協会	道路橋示方書・同解説（Ⅴ耐震設計編）	（平成14年3月）
日本道路協会	鋼道路橋施工便覧	（昭和60年2月）
日本道路協会	鋼道路橋設計便覧	（昭和55年9月）
日本道路協会	道路橋支承便覧	（平成16年4月）
日本道路協会	鋼道路橋塗装・防食便覧	（平成17年12月）
日本道路協会	立体横断施設技術基準・同解説	（昭和54年1月）
日本道路協会	鋼道路橋の細部構造に関する資料集	（平成3年7月）
日本道路協会	杭基礎施工便覧	（平成19年1月）
日本道路協会	杭基礎設計便覧	（平成19年1月）
日本建設機械化協会	除雪・防雪ハンドブック（防雪編）	（平成16年12月）
日本道路協会	道路土工－施工指針	（昭和61年11月）
日本道路協会	道路土工－擁壁工指針	（平成11年3月）
日本道路協会	道路土工－カルバート工指針	（平成11年3月）
日本道路協会	道路土工－仮設構造物工指針	（平成11年3月）
日本道路協会	道路土工－排水工指針	（昭和62年6月）
日本道路協会	落石対策便覧	（平成12年6月）
日本道路協会	道路防雪便覧	（平成2年5月）

### 第3節 工場製作工

#### 9-3-1 一般事項

1. 本節は、工場製作工として、梁（柱）製作工、屋根製作工、鋼製排水管製作工、鋳造費、工場塗装工その他これらに類する工種について定めるものとする。

2. 請負者は、製作に着手する前に、第1編1-1-4施工計画書第1項の**施工計画書**への記載内容に加えて、原寸、工作、溶接等製作に関する事項をそれぞれ記載し**提出**しなければならない。なお、**設計図書**に示されている場合または**設計図書**に関して監督員の**承諾**を得た場合は、上記項目の全部または一部を省略することができるものとする。
3. 請負者は、鋳鉄品及び鋳鋼品の使用にあたって、**設計図書**に示すものを使用しなければならない。

#### 9-3-2 材 料

材料については、第10編4-3-2材料の規定によるものとする。

#### 9-3-3 梁（柱）製作工

梁（柱）製作工の施工については、第3編2-3-14桁製作工の規定によるものとする。

#### 9-3-4 屋根製作工

屋根製作工の施工については、第3編2-3-14桁製作工の規定によるものとする。

#### 9-3-5 鋼製排水管製作工

鋼製排水管製作工の施工については、第10編4-3-7鋼製排水管製作工の規定によるものとする。

#### 9-3-6 鋳造費

鋳造費については、第10編4-3-11鋳造費の規定によるものとする。

#### 9-3-7 工場塗装工

工場塗装工の施工については、第3編2-3-15工場塗装工の規定によるものとする。

### 第4節 鋼製シェッド下部工

#### 9-4-1 一般事項

本節は、鋼製シェッド下部工として、作業土工、既製杭工、場所打杭工、深礎工、受台工その他これらに類する工種について定めるものとする。

#### 9-4-2 作業土工（床掘り・埋戻し）

作業土工の施工については、第3編2-3-3作業土工の規定によるものとする。

#### 9-4-3 既製杭工

既製杭工の施工については、第3編2-4-4既製杭工の規定によるものとする。

#### 9-4-4 場所打杭工

場所打杭工の施工については、第3編2-4-5場所打杭工の規定によるものとする。

#### 9-4-5 深礎工

深礎工の施工については、第3編2-4-6深礎工の規定によるものとする。

#### 9-4-6 受台工

1. 請負者は、コンクリート・鉄筋・型枠の施工については、第1編3章無筋・鉄筋コンクリートの規定によるものとする。
2. 請負者は、基礎材の施工については、**設計図書**に従って、床掘完了後（割ぐり石基礎には割ぐり石に切込砕石などの間隙充填材を加え）締固めなければならない。
3. 請負者は、均しコンクリートの施工については、沈下、滑動、不陸などが生じない

ようにしなければならない。

4. 請負者は、鉄筋を露出した状態で工事を完了する場合には、防錆のため鉄筋にモルタルペーストを塗布しなければならない。これ以外の施工方法による場合は、**設計図書**に関して監督員の**承諾**を得なければならない。
5. 請負者は、支承部の箱抜きの施工については、道路橋支承便覧第5章支承部の施工の規定によらなければならない。これ以外の施工方法による場合は、**設計図書**に関して監督員の**承諾**を得なければならない。
6. 請負者は、支承部を箱抜きにした状態で工事を完了する場合は、箱抜き部分に中詰砂を入れて薄くモルタル仕上げしなければならない。ただし、継続して上部工事を行う予定がある場合やこれ以外による場合は、**設計図書**に関して監督員と**協議**しなければならない。
7. 請負者は、目地材の施工については、**設計図書**によらなければならない。
8. 請負者は、止水板の施工については、**設計図書**によらなければならない。
9. 請負者は、水抜きパイプの施工については、**設計図書**に従い施工するものとし、コンクリート打設後、水抜き孔の有効性を**確認**しなければならない。
10. 請負者は、吸出し防止材の施工については、水抜きパイプから受台背面の土が流出しないように施工しなければならない。
11. 請負者は、有孔管の施工については、溝の底を突き固めた後、有孔管及び集水用のフィルター材を埋設しなければならない。  
有孔管及びフィルター材の種類、規格については、**設計図書**によるものとする。

## 第5節 鋼製シェッド上部工

### 9-5-1 一般事項

本節は、鋼製シェッド上部工として架設工、現場継手工、現場塗装工、屋根コンクリート工、防水工、その他これらに類する工種について定めるものとする。

### 9-5-2 材料

材料については、第2編2章土木工事及び第1編第3章無筋・鉄筋コンクリート第10編4-3-2材料の規定によるものとする。

### 9-5-3 架設工

1. 請負者は、架設準備として杓座高及び支承間距離等の検測を行い、その結果を監督員に**提出**しなければならない。
2. 仮設構造物の設計施工については、第10編4-4-2材料の規定によるものとする。
3. 地組工の施工については、第10編4-4-3地組工の規定によるものとする。
4. 鋼製シェッドの架設については、第10編4-4-4架設工（クレーン架設）の規定によるものとする。

### 9-5-4 現場継手工

現場継手の施工については、第10編4-4-11現場継手工の規定によるものとする。

### 9-5-5 現場塗装工

現場塗装工の施工については、第10編第4章第5節橋梁現場塗装工の規定によるものとする。

### 9-5-6 屋根コンクリート工

1. 請負者は、溶接金網の施工にあたっては、下記に留意するものとする。
  - (1) コンクリートの締固め時に、金網をたわませたり移動させたりしてはならない。
  - (2) 金網は重ね継手とし、20cm以上重ね合わせるものとする。
  - (3) 金網の重ねを焼なまし鉄線で結束しなければならない。
2. コンクリート・型枠の施工については、第1編3章無筋・鉄筋コンクリートの規定によるものとする。
3. 請負者は、目地材の施工については、**設計図書**によらなければならない。

### 9-5-7 防水工

請負者は、防水工の施工については、**設計図書**によらなければならない。

## 第6節 シェッド付属物工

### 9-6-1 一般事項

本節は、シェッド付属物工として、落橋防止装置工、排水装置工、銘板工その他これらに類する工種について定めるものとする。

### 9-6-2 材 料

材料については、第2編材料編、第10編4-3-2材料の規定によるものとする。

### 9-6-3 排水装置工

請負者は、排水装置の設置にあたっては、水抜き孔と屋根上面との通水性並びに排水管との接合に支障のないよう、所定の位置、高さ、水平、鉛直性を確保して据付けなければならない。

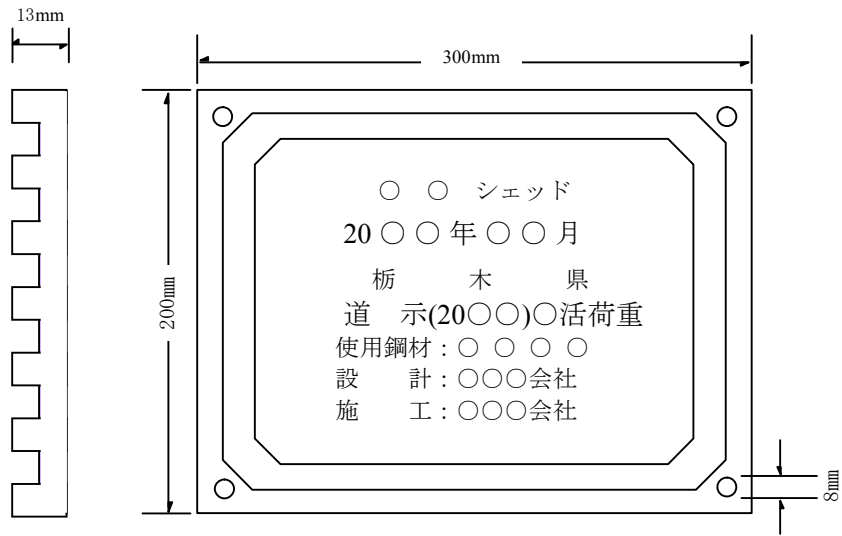
### 9-6-4 落橋防止装置工

請負者は、**設計図書**に基づいて落橋防止装置を施工しなければならない。

### 9-6-5 銘板工

1. 請負者は、銘板の作成については、材質はJIS H 2202（鋳物用銅合金地金）による鋳鉄を使用し、寸法及び記載事項は、図9-1によらなければならない。





板厚 8mm、字厚 5mm、計 13mm

図 9 - 1

2. 請負者は、銘板の取付位置については、監督員の**指示**によらなければならない。
3. 請負者は、銘板に記載する年月は、鋼製シェッドの製作年月を記入しなければならない。

## 第10章 地下横断歩道

### 第1節 適用

1. 本章は、地下横断歩道工事における仮設工、開削土工、地盤改良工、現場打構築工、その他これらに類する工種について適用するものとする。
2. 仮設工は、第3編第2章第10節仮設工、地盤改良工は、第3編第2章第7節地盤改良工の規定によるものとする。  
なお、当該作業のうち覆工板の設置撤去には、作業に伴う覆工板開閉作業も含むものとする。
3. 本章に特に定めのない事項については、第1編共通編、第2編材料編、第3編土木工事共通編の規定によるものとする。

### 第2節 適用すべき諸基準

請負者は、**設計図書**において特に定めのない事項については、下記の基準類によらなければならない。なお、基準類と**設計図書**に相違がある場合は、原則として**設計図書**の規定に従うものとし、疑義がある場合は監督員に**確認**をもとめなければならない。

日本道路協会	立体横断施設技術基準・同解説	(昭和54年1月)
日本道路協会	杭基礎設計便覧	(平成19年1月)
日本道路協会	道路土工—カルバート工指針	(平成11年3月)

### 第3節 開削土工

#### 10-3-1 一般事項

1. 本節は、開削土工として掘削工、残土処理工その他これらに類する工種について定めるものとする。
2. 請負者は、道路管理台帳及び占有者との現地**確認**にて埋設物の位置を明確にするものとする。
3. 請負者は、鋼矢板等、仮設杭の施工に先立ち、明らかに埋設物がないことが**確認**されている場合を除き、建設工事公衆災害防止対策要綱に従って埋設物の存在の有無を**確認**しなければならない。なお、埋設物が**確認**されたときは、布掘りまたはつぼ掘りを行って埋設物を露出させ、埋設物の保安維持に努めなければならない。
4. 請負者は、土留杭及び仮設工において、占有物件等により位置変更及び構造変更の必要な場合は、**設計図書**に関して監督員と**協議**するものとする。

#### 10-3-2 掘削工

1. 請負者は、工事完成時埋設となる土留杭等について、**設計図書**に関して監督員と**協議**しなければならない。
2. 請負者は、施工地盤について、地盤改良等の必要がある場合は、**設計図書**に関して、監督員と**協議**するものとする。

### 10-3-3 残土処理工

残土処理工の施工については、第1編2-3-7残土処理工の規定によるものとする。

## 第4節 現場打構築工

### 10-4-1 一般事項

本節は、現場打構築工として作業土工、現場打躯体工、継手工、カラー継手工、防水工その他これらに類する工種について定めるものとする。

### 10-4-2 作業土工（床掘り・埋戻し）

作業土工の施工については、第3編2-3-3作業土工の規定によるものとする。

### 10-4-3 現場打躯体工

1. 請負者は、均しコンクリートの施工にあたって、沈下、滑動、不陸などが生じないようにしなければならない。
2. 請負者は、躯体コンクリートを打継ぐ場合は、打継ぎ位置を**施工計画書**に明記しなければならない。また、これを変更する場合には、**施工計画書**に記載して、監督員に**提出**しなければならない。

### 10-4-4 継手工

請負者は、**設計図書**に示す止水板及び目地材で継手を施工し、水密性を保つようにしなければならない。

### 10-4-5 カラー継手工

請負者は、カラー継手工を**設計図書**に基づいて施工できない場合には、**設計図書**に関して監督員と**協議**しなければならない。

### 10-4-6 防水工

1. 請負者は、防水工の接合部や隅角部における増貼部等において、防水材相互が密着するよう施工しなければならない。
2. 請負者は、防水保護工の施工にあたり、防水工が破損しないように留意して施工するものとし、十分に養生しなければならない。

# 第11章 地下駐車場

## 第1節 適用

1. 本章は、地下駐車場工事における工場製作工、工場製品輸送工、仮設工、開削土工、構築工、付属設備工、その他これらに類する工種について適用するものとする。
2. 工場製品輸送工は、第3編第2章第8節工場製品輸送工の規定によるものとする。
3. 仮設工は、第3編第2章第10節仮設工の規定によるものとする。  
なお、当該作業のうち覆工板の設置撤去には、作業に伴う覆工板開閉作業も含むものとする。

## 第2節 適用すべき諸基準

請負者は、**設計図書**において特に定めのない事項については、下記の基準類によらなければならない。なお、基準類と**設計図書**に相違がある場合は、原則として**設計図書**の規定に従うものとし、疑義がある場合は監督員に**確認**をもとめなければならない。

- |                              |           |
|------------------------------|-----------|
| 日本道路協会 駐車場設計・施工指針            | (平成4年11月) |
| 駐車場整備推進機構 大規模機械式駐車場設計・施工技術資料 | (平成10年6月) |
| 日本道路協会 道路構造令の解説と運用           | (平成16年2月) |

## 第3節 工場製作工

### 11-3-1 一般事項

1. 本節は、工場製作工として設備・金物製作工、工場塗装工その他これらに類する工種について定めるものとする。
2. 請負者は、工場製作工において、使用材料、施工方法、施工管理計画等について、特に指定のない限り**施工計画書**に記載しなければならない。

### 11-3-2 設備・金物製作工

設備・金物製作工の施工については、第10編第4章第3節工場製作工の規定によるものとする。

### 11-3-3 工場塗装工

工場塗装工の施工については、第3編2-3-15工場塗装工の規定によるものとする。

## 第4節 開削土工

### 11-4-1 一般事項

1. 本節は、開削土工として掘削工、埋戻し工、残土処理工その他これらに類する工種について定めるものとする。
2. 請負者は、道路管理台帳及び占有者との現地確認にて埋設物の位置を明確にするものとする。
3. 請負者は、鋼矢板等、仮設杭の施工に先立ち、明らかに埋設物がないことが**確認**されている場合を除き、建設工事公衆災害防止対策要綱に従って埋設物の存在の有無を**確認**しなければならない。なお、埋設物が**確認**されたときは、布掘りまたはつぼ掘り

を行って埋設物を露出させ、埋設物の保安維持に努めなければならない。

4. 請負者は、土留杭及び仮設工において、占用物件等により位置変更及び構造変更の必要な場合は、**設計図書**に関して監督員と**協議**するものとする。

#### 11-4-2 掘削工

1. 請負者は、工事完成時埋設となる土留杭等について、**設計図書**に定められていない場合は、**設計図書**に関して監督員と**協議**しなければならない。
2. 請負者は、施工地盤について、地盤改良等の必要がある場合は**設計図書**に関して、監督員と**協議**するものとする。

#### 11-4-3 埋戻し工

1. 請負者は、狭隘部で機械による施工が困難な場所の埋戻しには、砂または砂質土を用いて水締めにより締固めなければならない。
2. 請負者は、躯体上面の高さ50cm部分の埋戻しについては、防水層に影響がでないように締め固めなければならない。

#### 11-4-4 残土処理工

残土処理工の施工については、第1編2-3-7残土処理工の規定によるものとする。

### 第5節 構築工

#### 11-5-1 一般事項

本節は、構築工として躯体工、防水工その他これらに類する工種について定めるものとする。

#### 11-5-2 躯体工

1. 請負者は、均しコンクリートの施工にあたって、沈下、滑動、不陸などが生じないようにしなければならない。
2. 請負者は、躯体コンクリートを打継ぐ場合は、打継ぎ位置を**施工計画書**に明記しなければならない。また、これを変更する場合には、**施工計画書**に記載して監督員に**提出**しなければならない。

#### 11-5-3 防水工

1. 請負者は、防水工の接合部や隅角部における増貼部等において、防水材相互が密着するよう施工しなければならない。
2. 請負者は、防水保護工の施工にあたり、防水工が破損しないように留意して施工するものとし、十分に養生しなければならない。

### 第6節 付属設備工

#### 11-6-1 一般事項

本節は、付属設備工として設備工、付属金物工、情報案内施設工その他これらに類する工種について定めるものとする。

#### 11-6-2 設備工

請負者は、設備工を**設計図書**に基づいて施工できない場合には、**設計図書**に関して監督員と**協議**しなければならない。

### 11-6-3 付属金物工

付属金物工については、第10編第4章第3節工場製作工の規定によるものとする。

### 11-6-4 情報案内施設工

1. 請負者は、情報案内施設の施工にあたっては、交通の安全及び他の構造物への影響に留意するものとする。
2. 請負者は、支柱建て込みについては、標示板の向き、標示板との支柱の通り、傾斜、支柱上端のキャップの有無に注意して施工しなければならない。
3. 請負者は、情報案内施設を設置する際は、**設計図書**に定められた位置に設置しなければならないが、障害物などにより所定の位置に設置できない場合は、**設計図書**に関して監督員と**協議**しなければならない。

## 第12章 共同溝

適用する仕様書については、技術管理課・事業主管課に協議する。

## 第13章 電線共同溝

### 第1節 適 用

1. 本章は、道路工事における仮設工、舗装版撤去工、開削土工、電線共同溝工、付帯設備工、その他これらに類する工種について適用するものとする。
2. 仮設工は、第3編第2章第10節仮設工の規定によるものとする。
3. 本章に特に定めのない事項については、第1編共通編、第2編材料編、第3編土木工事共通編の規定によるものとする。

### 第2節 適用すべき諸基準

請負者は、**設計図書**において特に定めのない事項については、下記の基準類によらなければならない。なお、基準類と**設計図書**に相違がある場合は、原則として**設計図書**の規定に従うものとし、疑義がある場合は監督員に**確認**をもとめなければならない。

栃木県電線共同溝(技術)マニュアル(案)

(平成17年9月)

### 第3節 舗装版撤去工

#### 13-3-1 一般事項

本節は、舗装版撤去工として舗装版破碎工その他これらに類する工種について定めるものとする。

#### 13-3-2 舗装版破碎工

舗装版破碎工の施工については、第3編2-9-3 構造物取壊し工の規定によるものとする。

### 第4節 開削土工

#### 13-4-1 一般事項

1. 本節は、開削土工として掘削工、埋戻し工、残土処理工その他これらに類する工種について定めるものとする。
2. 請負者は、道路管理台帳及び占有者との現地確認にて埋設管の位置を明確にするものとする。
3. 請負者は、鋼矢板等、仮設杭の施工に先立ち、明らかに埋設物がないことが**確認**されている場合を除き、建設工事公衆災害防止対策要綱に従って埋設物の存在の有無を**確認**しなければならない。なお、埋設物が**確認**されたときは、布掘りまたはつぼ掘りを行って埋設物を露出させ、埋設物の保安維持に努めなければならない。

#### 13-4-2 掘削工

1. 掘削工の施工については、第1編2-4-2 掘削工の規定によるものとする。
2. 請負者は、工事完成時埋設となる土留杭等について、**設計図書**に定められていない場合は**設計図書**に関して監督員と**協議**しなければならない。
3. 請負者は、施工地盤について、地盤改良等の必要がある場合は**設計図書**に関して、



監督員と協議するものとする。

#### 13-4-3 埋戻し工

1. 請負者は、狭隘部で機械による施工が困難な場所の埋戻しには砂または砂質土を用いて水締めにより締固めなければならない
2. 請負者は、躯体上面の高さ50cm部分の埋戻しについては、防水層に影響が出ないように締固めなければならない。

#### 13-4-4 残土処理工

残土処理工の施工については、第1編2-3-7残土処理工の規定によるものとする。

### 第5節 電線共同溝工

#### 13-5-1 一般事項

1. 本節は、電線共同溝工として管路工（管路部）、プレキャストボックス工（特殊部）、現場打ボックス工（特殊部）その他これらに類する工種について定めるものとする。
2. 請負者は、電線共同溝設置の位置・線形については、事前に地下埋設物及び工事区間の現状について測量及び調査を行い、変更の必要が生じた場合は、**設計図書**に関して、監督員と**協議**しなければならない。
3. 請負者は、電線共同溝の施工にあたっては、占用企業者の分岐洞道等に十分配慮し施工しなければならない。

#### 13-5-2 管路工（管路部）

1. 請負者は、管路工（管路部）に使用する材料について、監督員の**承諾**を得るものとする。また、多孔陶管を用いる場合には、打音テストを行うものとする。  
なお、打音テストとは、ひび割れの有無を**確認**するテストで、金槌を用いて行うものをいう。
2. 請負者は、単管を用いる場合には、スペーサ等を用いて敷設間隔が均一となるよう施工しなければならない。
3. 請負者は、多孔管を用いる場合には、隣接する各ブロックに目違いが生じないように、かつ、上下左右の接合が平滑になるよう施工しなければならない。
4. 請負者は、特殊部及び断面変化部等への管路材取付については、管路材相互の間隔を保ち、管路材の切口が同一垂直面になるよう取揃えて、管口及び管路材内部は電線引込み時に電線を傷つけないよう平滑に仕上げなければならない。
5. 請負者は、管路工（管路部）の施工にあたり、埋設管路においては防護コンクリート打設後または埋戻し後に、また露出、添加配管においてはケーブル入線前に、管路が完全に接続されているか否かを通過試験により全ての管または孔について**確認**しなければならない。

なお、通過試験とは、引通し線に毛ブラシ、雑布の順に清掃用品を取付け、管路内の清掃を行ったあとに、通信管についてはマンドリルまたはテストケーブル、電力管については配管用ボビン等の導通試験機を用いて行う試験をいう。

#### 13-5-3 プレキャストボックス工（特殊部）

1. 請負者は、プレキャストボックス（特殊部）の施工にあたっては、基礎について支

持力が均等になるように、かつ不陸を生じないようにしなければならない。

2. 請負者は、プレキャストボックス（特殊部）の施工にあたっては、隣接する各ブロックに目違いによる段差、蛇行が生じないように敷設しなければならない。
3. 請負者は、蓋の設置については、ボックス本体及び歩道面と段差が生じないように施工しなければならない。

#### **13-5-4 現場打ボックス工（特殊部）**

1. 請負者は、均しコンクリートの施工にあたって、沈下、滑動、不陸などが生じないようにしなければならない。
2. 請負者は、躯体コンクリートを打継ぐ場合は、打継ぎ位置を施工計画書に明記しなければならない。また、これを変更する場合には、施工計画書に記載して、監督員に提出しなければならない。

### **第6節 付帯設備工**

#### **13-6-1 一般事項**

本節は、付帯設備工としてハンドホール工、土留壁工（継壁）その他これらに類する工種について定めるものとする。

#### **13-6-2 ハンドホール工**

1. 請負者は、ハンドホールの施工にあたっては、基礎について支持力が均等になるように、かつ不陸を生じないようにしなければならない。
2. 請負者は、保護管等との接合部において、**設計図書**に示された場合を除き、セメントと砂の比が1：3の配合のモルタルを用いて施工しなければならない。

#### **13-6-3 土留壁工（継壁）**

請負者は、土留壁の施工にあたっては、保護管（多孔管）の高さ及び位置に留意して施工しなければならない。

## 第14章 情報ボックス工

### 第1節 適用

1. 本章は、情報ボックス工における情報ボックス工、付帯設備工、仮設工その他これらに類する工種について適用するものとする。
2. 開削土工は、第10編第13章第4節開削土工の規定によるものとする。
3. 仮設工は、第3編第2章第10節仮設工の規定によるものとする。
4. 本章に特に定めのない事項については、第1編共通編、第2編材料編、第3編土木工事共通編の規定によるものとする。

### 第2節 適用すべき諸基準

請負者は、**設計図書**において特に定めのない事項については、下記の基準類によらなければならない。なお、基準類と**設計図書**に相違がある場合は、原則として**設計図書**の規定に従うものとし、疑義がある場合は監督員に**確認**をもとめなければならない。

道路保全技術センター 電線共同溝

(平成7年11月)

### 第3節 情報ボックス工

#### 14-3-1 一般事項

本節は、情報ボックス工として作業土工、管路工（管路部）その他これらに類する工種について定めるものとする。

#### 14-3-2 作業土工（床掘り・埋戻し）

作業土工の施工については、第3編2-3-3作業土工の規定によるものとする。

#### 14-3-3 管路工（管路部）

管路工（管路部）の施工については、第10編13-5-2管路工（管路部）の規定によるものとする。

### 第4節 付帯設備工

#### 14-4-1 一般事項

本節は、付帯設備工としてハンドホール工その他これらに類する工種について定めるものとする。

#### 14-4-2 ハンドホール工

ハンドホール工の施工については、第10編13-6-2ハンドホール工の規定によるものとする。

## 第15章 道路維持

### 第1節 適用

1. 本章は、道路工事における巡視・巡回工、道路土工、舗装工、排水構造物工、防護柵工、標識工、道路附属施設工、軽量盛土工、擁壁工、石・ブロック積（張）工、カルバート工、法面工、橋梁床版工、橋梁附属物工、横断歩道橋工、現場塗装工、トンネル工、道路附属物復旧工、道路清掃工、植栽維持工、除草工、冬期対策施設工、応急処理工、構造物撤去工、仮設工その他これらに類する工種について適用するものとする。
2. 道路土工は第1編第2章第4節道路土工、構造物撤去工は第3編第2章第9節構造物撤去工、仮設工は第3編第2章第10節仮設工の規定によるものとする。
3. 本章に特に定めのない事項については、第1編共通編、第2編材料編、第3編土木工事共通編及び本編第1章～12章の規定によるものとする。
4. 請負者は、道路維持の施工にあたっては、安全かつ円滑な交通を確保するため道路を良好な状態に保つようしなければならない。
5. 請負者は、工事区間内での事故防止のため、やむを得ず臨機の措置を行なう必要がある場合は、第1編総則1-1-41臨機の措置の規定に基づき処置しなければならない。

### 第2節 適用すべき諸基準

請負者は、**設計図書**において特に定めのない事項については、下記の基準類によらなければならない。なお、基準類と**設計図書**に相違がある場合は、原則として**設計図書**の規定に従うものとし、疑義がある場合は監督員に**確認**をもとめなければならない。

日本道路協会	道路維持修繕要綱	(昭和53年7月)
日本道路協会	舗装再生便覧	(平成16年2月)
日本道路協会	舗装試験法便覧	(昭和63年11月)
日本道路協会	道路橋補修便覧	(昭和54年2月)
日本道路協会	道路トンネル維持管理便覧	(平成5年11月)
日本道路協会	道路緑化技術基準・同解説	(昭和63年12月)
日本道路協会	舗装施工便覧	(平成18年2月)
日本道路協会	舗装の構造に関する技術基準・同解説	(平成13年9月)
日本道路協会	舗装設計施工指針	(平成18年2月)
日本道路協会	舗装設計便覧	(平成18年2月)
国土技術研究センター	景観に配慮した防護柵の整備ガイドライン	(平成16年5月)

### 第3節 巡視・巡回工

#### 15-3-1 一般事項

本節は、巡視・巡回工として道路巡回工その他これらに類する工種について定めるも

のとする。

### 15-3-2 道路巡回工

1. 通常巡回は、**設計図書**に示された巡回区間について、通常の状態における道路及び道路の利用状況を把握するため、主として下記事項について情報収集を行うものとする。
  - (1) 道路及び道路の付属物の状況
    - ① 路面、路肩、路側、法面及び斜面
    - ② 排水施設
    - ③ 構造物
    - ④ 交通安全施設
    - ⑤ 街路樹
    - ⑥ 地点標及び境界杭
  - (2) 交通の状況、特に道路工事等の施工箇所における保安施設の設置状況、及び交通処理状況
  - (3) 道路隣接地における工事等が道路におよぼしている影響、及び樹木等の道路構造への支障状況
  - (4) 道路の占用の状況等
  - (5) 降積雪状況及び雪崩危険箇所等の状況
2. 通常巡回の実施時期は、**設計図書**または監督員の**指示**によるものとする。
3. 請負者は、通常巡回中に道路交通に異常が生じている場合または異常が生ずる恐れがある場合は、速やかに監督員へ**報告**し、その処置について**指示**を受けなければならない。
4. 請負者は、通常巡回終了後速やかに、**設計図書**に定める様式により巡回日誌を監督員に**提出**しなければならない。
5. 緊急巡回は、監督員の**指示**する実施時期及び箇所について、監督員の**指示**する内容の情報収集及び連絡を行うものとする。
6. 通常巡回及び緊急巡回の巡回員は、現地状況に精通した主任技術者または同等以上の者でなければならない。

なお、緊急の場合などで監督員が**承諾**した場合を除き、巡回員は巡回車の運転手を兼ねることができないものとする。

## 第4節 舗装工

### 15-4-1 一般事項

1. 本節は、舗装工として路面切削工、舗装打換え工、切削オーバーレイ工、オーバーレイ工、路上再生工、薄層カラー舗装工、コンクリート舗装補修工、アスファルト舗装補修工その他これらに類する工種について定めるものとする。
2. 請負者は、舗装工の施工については、施工箇所以外の部分に損傷を与えないように行わなければならない。
3. 舗装工の施工による発生材の処理は、第3編2-9-15運搬処理工の規定によるものとする。

#### 15-4-2 材 料

1. アスファルト注入に使用する注入材料は、ブローンアスファルトとし、JIS K 2207（石油アスファルト）の規格に適合するものとする。  
なお、ブローンアスファルトの針入度は**設計図書**によるものとする。
2. 請負者は、目地補修に使用するクラック防止シートについては、施工前に監督員に品質を証明する資料の**承諾**を得なければならない。

#### 15-4-3 路面切削工

請負者は、路面切削前に縦横断測量を行い、舗設計画図面を作成し、**設計図書**に関して監督員の**承諾**を得なければならない。縦横断測量の間隔は**設計図書**によるものとし、特に定めていない場合は20m間隔とする。

#### 15-4-4 舗装打換え工

1. 既設舗装の撤去
  - (1) 請負者は、**設計図書**に示された断面となるように、既設舗装を撤去しなければならない。
  - (2) 請負者は、施工中、既設舗装の撤去によって周辺の舗装や構造物に影響を及ぼす懸念が持たれた場合や、計画撤去層により下層に不良部分が発見された場合には、**設計図書**に関して監督員と**協議**しなければならない。
2. 舗 設  
請負者は、既設舗装体撤去後以下に示す以外は本仕様書に示すそれぞれの層の該当する項目の規定に従って各層の舗設を行わなければならない。
  - (1) シックリフト工法により瀝青安定処理を行う場合は、**設計図書**に示す条件で施工を行わなければならない。
  - (2) 舗設途中の段階で交通解放を行う場合は、**設計図書**に示される処置を施さなければならない。
  - (3) 交通解放時の舗装表面の温度は、監督員の**指示**による場合を除き、50℃以下としなければならない。

#### 15-4-5 切削オーバーレイ工

1. 路面切削工の施工については、第10編15-4-3路面切削工の規定によるものとする。
2. 切削面の整備
  - (1) 請負者は、オーバーレイ工に先立って施工面の有害物を除去しなければならない。
  - (2) 請負者は、施工面に異常を発見した時は、ただちに監督員に**報告**し、速やかに監督員と**設計図書**に関して**協議**しなければならない。

#### 3. 舗設

請負者は、施工面を整備した後、第3編第2章第6節一般舗装工のうち該当する項目の規定に従って各層の舗設を行わなければならない。ただし交通開放時の舗装表面温度は、監督員の**指示**による場合を除き50℃以下としなければならない。

#### 15-4-6 オーバーレイ工

1. 施工面の整備
  - (1) 請負者は、施工前に、縦横断測量を行い、舗設計画図面を作成し、**設計図書**に関

して監督員の**承諾**を得なければならない。

縦横断測量の間隔は**設計図書**によるものとする。特に定めていない場合は20m間隔とする。

- (2) 請負者は、オーバーレイ工に先立って施工面の有害物を除去しなければならない。
- (3) 既設舗装の不良部分の撤去、不陸の修正などの処置は、**設計図書**によるものとする。
- (4) 請負者は、施工面に異常を発見したときは、ただちに監督員に**報告**し、すみやかに監督員と**設計図書**に関して**協議**しなければならない。

## 2. 舗設

- (1) セメント、アスファルト乳剤、補足材などの使用量は**設計図書**によるものとする。
- (2) 舗装途中の段階で交通解放を行う場合は、**設計図書**に示される処置を施さなければならない。

## 15-4-7 路上再生工

1. 路上再生路盤工については、以下の規定によるものとする。

### (1) 施工面の整備

- ① 請負者は、施工に先立ち路面上の有害物を除去しなければならない。
- ② 既設アスファルト混合物の切削除去または予備破碎などの処置は**設計図書**によるものとする。
- ③ 請負者は、施工面に異常を発見したときは、ただちに監督員に**報告**し、すみやかに監督員と**設計図書**に関して**協議**しなければならない。

### (2) 添加材料の使用量

- ① セメント、アスファルト乳剤、補足材などの使用量は**設計図書**によるものとする。
- ② 請負者は、施工に先立って**舗装試験法便覧（3-8-1）**または**同便覧（3-8-2）**に示す試験法により一軸圧縮試験を行い、使用するセメント量について監督員の**承諾**を得なければならない。ただし、これまでの実績がある場合で、**設計図書**に示すセメント量の混合物が基準を満足し、施工前に使用するセメント量について監督員が**承諾**した場合には、一軸圧縮試験を省略することができるものとする。
- ③ セメント量決定の基準とする一軸圧縮試験基準値は、**設計図書**に示す場合を除き表15-1に示す値とするものとする。

表15-1 一軸圧縮試験基準値（養生日数7日）

特性値	路上再生セメント安定処理材料	路上セメント・アスファルト乳剤安定処理材料
一軸圧縮強さ MPa	2.5	1.5-2.9
一次変位量 1/100cm	—	5-30
残留強度率 %	—	65以上

- ④ 施工前に監督員が**承諾**したセメント量と**設計図書**に示すセメント量との開きが±0.7%未満の場合は、変更契約を行わないものとする。
- (3) 最大乾燥密度  
請負者は、施工開始日に採取した破砕混合直後の試料を用い、**路上再生路盤工法技術方針(案)**の表-7の〔注〕に示す方法により路上再生安定処理材料の最大乾燥密度を求め、監督員の**承諾**を得なければならない。
- (4) 気象条件  
気象条件は、第3編2-6-5アスファルト舗装工によるものとする。
- (5) 材料の準備及び破砕混合  
① 請負者は、路面の上にセメントや補足材を敷均し、路上破砕混合によって既設アスファルト混合物及び既設粒状路盤材等を破砕すると同時に均一に混合しなければならない。また、路上再生安定処理材料を最適含水比付近に調整するため、破砕混合の際に必要な応じ水を加えなければならない。  
路上再生セメント・アスファルト乳剤安定処理の場合は、路上破砕混合作業時にアスファルト乳剤を添加しながら均一に混合しなければならない。  
② 請負者は、施工中に異常を発見した場合には、ただちに監督員に**報告**し、すみやかに監督員と**設計図書**に関して**協議**しなければならない。
- (6) 整形及び締固め  
① 請負者は、破砕混合した路上再生路盤材を整形した後、締固めなければならない。  
② 請負者は、路上再生路盤の厚さが20cmを越える場合の締固めは、振動ローラにより施工しなければならない。
- (7) 養生  
養生については、第3編2-6-5アスファルト舗装工により施工するものとする。
2. 路上表層再生工については、以下の規定によるものとする。
- (1) 施工面の整備  
① 請負者は、施工前に縦横断測量を行い、舗設計画図面を作成し、**設計図書**に関して監督員の**承諾**を得なければならない。  
縦横断測量の間隔は**設計図書**によるものとする。特に定めていない場合は20m間隔とする。  
② 請負者は、施工に先立ち路面上の有害物を除去しなければならない。  
③ 既設舗装の不良部分の撤去、不陸の修正などの処置は、**設計図書**によるものとする。  
④ 請負者は、施工面に異常を発見したときは、ただちに監督員に**報告**し、すみやかに監督員と**設計図書**に関して**協議**しなければならない。
- (2) 室内配合  
① 請負者は、リミックス方式の場合、**設計図書**に示す配合比率で再生表層混合物を作製しマーシャル安定度試験を行い、その品質が第3編2-6-2アスファルト舗装の材料、表2-22マーシャル安定度試験基準値を満たしていることを**確認**



し、施工前に**設計図書**に関して監督員の**承諾**を得なければならない。ただし、これまでの実績がある場合で、**設計図書**に示す配合比率の再生表層混合物が基準を満足し、施工前に監督員が**承諾**した場合は、マーシャル安定度試験を省略することができるものとする。

- ② 請負者は、リペーブ方式の場合、新規アスファルト混合物の室内配合を第3編2-6-1一般事項により行わなければならない。また、既設表層混合物に再生用添加剤を添加する場合には、リミックス方式と同様にして品質を**確認**し、施工前に**設計図書**に関して監督員の**承諾**を得なければならない。

(3) 現場配合

請負者は、リペーブ方式による新設アスファルト混合物を除き、再生表層混合物の最初の1日の舗設状況を観察する一方、その混合物についてマーシャル安定度試験を行い、第3編2-6-2アスファルト舗装の材料、表2-22マーシャル安定度試験基準値に示す基準値と照合しなければならない。もし基準値を満足しない場合には、骨材粒度またはアスファルト量の修正を行い、**設計図書**に関して監督員の**承諾**を得て最終的な配合（現場配合）を決定しなければならない。リペーブ方式における新規アスファルト混合物の現場配合は、第3編2-6-2アスファルト舗装の材料の該当する項により決定しなければならない。

(4) 基準密度

請負者は、**路上表層再生工法技術指針（案）の7-3-2品質管理**に示される方法に従い、アスファルト混合物の基準密度を求め、施工前に基準密度について監督員の**承諾**を得なければならない

(5) 気象条件

気象条件は、第3編2-6-5アスファルト舗装工によるものとする。

(6) 路上再生

- ① 請負者は、再生用路面ヒータにより再生表層混合物の初転圧温度が110℃以上となるように路面を加熱し、路上表層再生機により既設表層混合物を**設計図書**に示された深さでかきほぐさなければならない。ただし、既設アスファルトの品質に影響を及ぼすような加熱を行ってはならない。

- ② 請負者は、リミックス方式の場合は、新設アスファルト混合物などとかきほぐした既設表層混合物とを均一に混合し、敷均さなければならない。

リペーブ方式の場合は、かきほぐした既設表層混合物を敷均した直後に、新設アスファルト混合物を**設計図書**に示された厚さとなるように敷均さなければならない。

(7) 締固め

請負者は、敷均した再生表層混合物を、初転圧温度110℃以上で、締固めなければならない。

(8) 交通解放温度

交通解放時の舗装表面温度は、監督員の**指示**による場合を除き50℃以下としなければならない。

#### 15-4-8 薄層カラー舗装工

薄層カラー舗装工の施工については、第3編2-6-7薄層カラー舗装工の規定によるものとする。

#### 15-4-9 コンクリート舗装補修工

1. アスファルト注入における注入孔の孔径は、50mm程度とする。
2. 請負者は、アスファルト注入における注入孔の配列を、等間隔・千鳥状としなければならない。

なお、配置については**設計図書**によるものとする。

3. 請負者は、アスファルト注入における削孔終了後、孔の中のコンクリート屑、浮遊土砂、水分等を取り除き、注入がスムーズに行われるようジェッチングしなければならない。また、アスファルト注入までの期間、孔の中への土砂、水分等の浸入を防止しなければならない。
4. 請負者は、アスファルト注入に使用するブローンアスファルトの加熱温度については、ケトル内で210℃以上、注入時温度は190℃～210℃としなければならない。
5. 請負者は、アスファルト注入の施工にあたっては、注入作業近辺の注入孔で注入材料が噴出しないよう木栓等にて注入孔を止めるものとし、注入材が固まった後、木栓等を取り外し、セメントモルタルまたはアスファルトモルタル等を充填しなければならない。
6. 請負者は、アスファルト注入時の注入圧力については、0.2～0.4MPaとしなければならない。
7. 請負者は、アスファルト注入後の一般交通の解放時期については、注入孔のモルタル充填完了から30分～1時間程度経過後としなければならない。
8. アスファルト注入材料の使用量の**確認**は、質量検収によるものとし、監督員の**立会**のうえ行うものとする。

なお、請負者は、使用する計測装置について、施工前に、**設計図書**に関して監督員の**承諾**を得なければならない。

9. 請負者は、アスファルト注入完了後、注入箇所を舗装版ごとにタワミ測定を行い、その結果を監督員に**提出**しなければならない。

なお、タワミ量が0.4mm以上となった箇所については、原因を調査するとともに、**設計図書**に関して監督員と**協議**しなければならない。

10. 請負者は、目地補修において、注入目地材により舗装版目地部の補修を行う場合には、施工前に古い目地材、石、ごみ等を取り除かなければならない。

なお、目地板の上に注入目地材を使用している目地は、注入目地部分の材料を取り除くものとし、また、一枚の目地板のみで施工している目地は目地板の上部3cm程度削り取り、目地材を注入しなければならない。

11. 請負者は、目地の補修において注入目地材により舗装版のひびわれ部の補修を行う場合には、注入できるひびわれはすべて注入し、注入不能のひびわれは、施工前に**設計図書**に関して監督員と**協議**しなければならない。

12. 請負者は、目地補修においてクラック防止シート張りを行う場合には、舗装版目地部及びひびわれ部のすき間の石、ごみ等を取り除き、接着部を清掃のうえ施工しなけ

ればならない。

なお、自接着型以外のクラック防止シートを使用する場合は、接着部にアスファルト乳剤を0.8ℓ /m<sup>2</sup>程度を塗布のうえ張付なければならない。

13. 請負者は、目地補修におけるクラック防止シート張りの継目については、シートの重ね合わせを5～8cm程度としなければならない。
14. 請負者は、目地補修において目地及びひびわれ部が湿っている場合には、注入及び張付け作業を行ってはならない。

#### 15-4-10 アスファルト舗装補修工

1. 請負者は、わだち掘れ補修の施工については、施工前に縦横断測量を行い、舗設計画図面を作成し、**設計図書**に関して監督員の**承諾**を得なければならない。  
なお、縦横断測量の間隔は**設計図書**によるものとするが、特に定めていない場合は、20m間隔とする。

2. 請負者は、わだち掘れ補修の施工に先立って施工面の有害物を除去しなければならない。
3. わだち掘れ補修施工箇所の既設舗装の不良部分の除去、不陸の修正などの処置は、**設計図書**によるものとする。

4. 請負者は、わだち掘れ補修の施工にあたり施工面に異常を発見したときは、**設計図書**に関して施工前に監督員と**協議**しなければならない。

5. 請負者は、わだち掘れ補修の施工については、本条第2項、第3項、第4項により施工面を整備した後、第3編第2章第6節一般舗装工のうち該当する項目の規定に従って舗設を行わなければならない。

6. 請負者は、わだち掘れ補修の施工にあたり、施工箇所以外の施工面に接する箇所については、施工端部がすり付けの場合はテープ、施工端部がすり付け以外の場合はぬき及びこまい等木製型枠を使用しなければならない。

7. 請負者は、わだち掘れ補修の瀝青材の散布については、タックコート材を施工面に均一に散布しなければならない。

なお、施工面端部については、人力により均一に塗布しなければならない。

8. 請負者は、路面切削の施工については、施工前に縦横断測量を行い、切削計画図面を作成し、**設計図書**に関して監督員の**承諾**を得なければならない。ただし、切削厚に変更のある場合は、**設計図書**に関して監督員と**協議**することとする。

なお、縦横断測量の間隔は**設計図書**によるものとするが、特に定めていない場合は、20m間隔とする。

9. 請負者は、パッチングの施工については、時期、箇所等について監督員より**指示**を受けるものとし、完了後は速やかに合材使用数量等を監督員に**報告**しなければならない。
10. 請負者は、パッチングの施工については、舗装の破損した部分で遊離したもの、動いているものは取り除き、正方形または長方形でかつ垂直に整形し、清掃した後、既設舗装面と平坦性を保つように施工しなければならない。これにより難しい場合は、施工前に**設計図書**に関して監督員と**協議**しなければならない。
11. 請負者は、パッチングの施工については、垂直に切削し整形した面に均一にタック

コート材を塗布しなければならない。

12. 請負者は、クラック処理の施工に先立ち、ひびわれ中のゴミ、泥などを圧縮空気で吹き飛ばすなどの方法により清掃するものとし、ひびわれの周囲で動く破損部分は取り除かなければならない。

また、湿っている部分については、バーナなどで加熱し乾燥させなければならない。

13. 請負者は、安全溝の設置位置について、現地の状況により**設計図書**に定められた設置位置に支障がある場合、または設置位置が明示されていない場合には、**設計図書**に関して監督員と**協議**しなければならない。

#### **15-4-11 グルーピング工**

1. 請負者は、グルーピングの施工については、施工前にグルーピング計画図面を作成し、設計図書に関して監督員の承諾を得なければならない。ただし、溝厚・溝幅に変更のある場合は、設計図書に関して監督員と協議することとする。
2. 請負者は、グルーピングの施工に先立って施工面の有害物を除去しなければならない。
3. グルーピング施工箇所の既設舗装の不良部分除去、不陸の修正などの処置は、設計図書によるものとする。
4. 請負者は、グルーピングの施工にあたり施工面に異常を発見したときは、設計図書に関して施工前に監督員と協議しなければならない。
5. 請負者は、グルーピングの設置位置について、現地の状況により設計図書に定められた設置位置に支障がある場合、または設置位置が明示されていない場合には、設計図書に関して監督員と協議しなければならない。

### **第5節 排水構造物工**

#### **15-5-1 一般事項**

本節は、排水構造物工として作業土工、側溝工、管渠工、集水柵・マンホール工、地下排水工、場所打水路工、排水工その他これらに類する工種について定めるものとする。

#### **15-5-2 作業土工（床掘り・埋戻し）**

作業土工の施工については、第3編2-3-3作業土工の規定によるものとする。

#### **15-5-3 側溝工**

側溝工の施工については、第10編1-8-3側溝工の規定によるものとする。

#### **15-5-4 管渠工**

管渠工の施工については、第10編1-8-4管渠工の規定によるものとする。

#### **15-5-5 集水柵・マンホール工**

集水柵・マンホール工の施工については、第10編1-8-5集水柵・マンホール工の規定によるものとする。

#### **15-5-6 地下排水工**

地下排水工の施工については、第10編1-8-6地下排水工の規定によるものとする。

#### **15-5-7 場所打水路工**

場所打水路工の施工については、第10編1-8-7場所打水路工の規定によるものとする。

### 15-5-8 排水工

排水工の施工については、第10編1-8-8排水工（小段排水・縦排水）の規定によるものとする。

## 第6節 防護柵工

### 15-6-1 一般事項

本節は、防護柵工として作業土工、路側防護柵工、防止柵工、ボックスビーム工、車止めポスト工、防護柵基礎工その他これらに類する工種について定めるものとする。

### 15-6-2 作業土工（床掘り・埋戻し）

作業土工の施工については、第3編2-3-3作業土工の規定によるものとする。

### 15-6-3 路側防護柵工

路側防護柵工の施工については、第3編2-3-11路側防護柵工の規定によるものとする。

### 15-6-4 防止柵工

防止柵工の施工については、第3編2-3-10防止柵工の規定によるものとする。

### 15-6-5 ボックスビーム工

ボックスビーム工の施工については、第10編2-7-5ボックスビーム工の規定によるものとする。

### 15-6-6 車止めポスト工

車止めポスト工の施工については、第10編2-7-6車止めポスト工の規定によるものとする。

### 15-6-7 防護柵基礎工

防護柵基礎工の施工については、第3編2-3-11路側防護柵工の規定によるものとする。

## 第7節 標識工

### 15-7-1 一般事項

本節は、標識工として小型標識工、大型標識工その他これらに類する工種について定めるものとする。

### 15-7-2 材 料

1. 標識工で使用する標識の品質規格については、第2編2-12-1道路標識の規定によるものとする。
2. 標識工に使用する錆止めペイントは、JIS K 5621（一般用錆止めペイント）からJIS K 5628（鉛丹ジंकクロメート錆止めペイント2種）に適合するものを用いるものとする。
3. 標識工で使用する基礎杭は、JIS G 3444（一般構造用炭素鋼鋼管）STK400、JIS A 5525（鋼管ぐい）SKK400及びJIS G 3101（一般構造用圧延鋼材）SS400の規格に適合するものとする。
4. 請負者は、標識板には**設計図書**に示す位置にリブを標識板の表面にヒズミの出ないようスポット溶接をしなければならない。

5. 請負者は、標識板の下地処理にあつたては脱脂処理を行い、必ず洗淨を行わなければならない。
6. 請負者は、標識板の文字・記号等を「道路標識、区画線及び道路標示に関する命令」（標識令）及び**道路標識設置基準・同解説**による色彩と寸法で、標示しなければならない。

#### 15-7-3 小型標識工

小型標識工の施工については、第3編2-3-9小型標識工の規定によるものとする。

#### 15-7-4 大型標識工

大型標識工の施工については、第10編2-8-4大型標識工の規定によるものとする。

### 第8節 道路付属施設工

#### 15-8-1 一般事項

本節は、道路付属施設工として境界工、道路付属物工、ケーブル配管工、照明工その他これらに類する工種について定めるものとする。

#### 15-8-2 材 料

1. 標識工で使用する標識の品質規格については、第2編2-12-1道路標識の規定によるものとする。
2. 標識工に使用する錆止めペイントは、JIS K 5621（一般用錆止めペイント）からJIS K 5628（鉛丹ジंकクロメート錆止めペイント2種）に適合するものを用いるものとする。
3. 標識工で使用する基礎杭は、JIS G 3444（一般構造用炭素鋼鋼管）STK400、JIS A 5525（鋼管ぐい）SKK400及びJIS G 3101（一般構造用圧延鋼材）SS400の規格に適合するものとする。
4. 請負者は、標識板には**設計図書**に示す位置にリブを標識板の表面にヒズミの出ないようスポット溶接をしなければならない。
5. 請負者は、標識板の下地処理にあつたては脱脂処理を行い、必ず洗淨を行わなければならない。
6. 請負者は、標識板の文字・記号等を「道路標識、区画線及び道路標示に関する命令」（標識令）及び**道路標識設置基準・同解説**による色彩と寸法で、標示しなければならない。

#### 15-8-3 境界工

境界工の施工については、第10編2-11-3境界工の規定によるものとする。

#### 15-8-4 道路付属物工

道路付属物工の施工については、第3編2-3-13道路付属物工の規定によるものとする。

#### 15-8-5 ケーブル配管工

ケーブル配管及びハンドホールの設置については、第10編2-4-3側溝工、2-4-5集水樹（街渠樹）・マンホール工の規定によるものとする。

#### 15-8-6 照明工

照明工の施工については、第10編2-11-6照明工の規定によるものとする。

## 第9節 擁壁工

### 15-9-1 一般事項

本節は、擁壁工として作業土工、場所打擁壁工、プレキャスト擁壁工その他これらに類する工種について定めるものとする。

### 15-9-2 作業土工（床掘り・埋戻し）

作業土工の施工については、第3編2-3-3作業土工の規定によるものとする。

### 15-9-3 場所打擁壁工

コンクリート擁壁工の施工については、第1編3章無筋・鉄筋コンクリートの規定によるものとする。

### 15-9-4 プレキャスト擁壁工

プレキャスト擁壁工の施工については、第10編1-5-6プレキャスト擁壁工の規定によるものとする。

## 第10節 石・ブロック積（張）工

### 15-10-1 一般事項

本節は、石・ブロック積（張）工として作業土工、コンクリートブロック工、石積（張）工その他これらに類する工種について定めるものとする。

### 15-10-2 作業土工（床掘り・埋戻し）

作業土工の施工については、第3編2-3-3作業土工の規定によるものとする。

### 15-10-3 コンクリートブロック工

コンクリートブロック工の施工については、第3編2-5-3コンクリートブロック工の規定によるものとする。

### 15-10-4 石積（張）工

石積（張）工の施工については、第3編2-5-5石積（張）工の規定によるものとする。

## 第11節 カルバート工

### 15-11-1 一般事項

1. 本節は、カルバート工として作業土工、場所打函渠工、プレキャストカルバート工、防水工その他これらに類する工種について定めるものとする。
2. カルバートの施工については、**道路土工—カルバート工指針4-1 施工一般、道路土工—排水工指針2-3 道路横断排水**の規定によるものとする。
3. 本節でいうカルバートとは、地中に埋設された鉄筋コンクリート製ボックスカルバート及びパイプカルバート（遠心力鉄筋コンクリート管（ヒューム管）、プレストレストコンクリート管（PC管））をいうものとする。

### 15-11-2 材 料

プレキャストカルバート工の施工に使用する材料は、**設計図書**によるものとするが記載なき場合、**道路土工—カルバート工指針3-1-2 材料と許容応力度**の規定によるものとする。

### 15-11-3 作業土工（床掘り・埋戻し）

作業土工の施工については、第3編2-3-3作業土工の規定によるものとする。

### 15-11-4 場所打函渠工

場所打函渠工の施工については、第10編1-7-6場所打函渠工の規定によるものとする。

### 15-11-5 プレキャストカルバート工

プレキャストカルバート工の施工については、第10編1-7-7プレキャストカルバート工の規定によるものとする。

### 15-11-6 防水工

防水工の施工については、第10編1-7-8防水工の規定によるものとする。

## 第12節 法面工

### 15-12-1 一般事項

本節は、法面工として植生工、法面吹付工、法枠工、法面施肥工、アンカー工、かご工その他これらに類する工種について定めるものとする。

### 15-12-2 植生工

植生工の施工については、第3編2-3-7植生工の規定によるものとする。

### 15-12-3 法面吹付工

法面吹付工の施工については、第3編2-3-6吹付工の規定によるものとする。

### 15-12-4 法枠工

法枠工の施工については、第3編2-3-5法枠工の規定によるものとする。

### 15-12-5 法面施肥工

法面施肥工の施工については、第10編1-4-5法面施肥工の規定によるものとする。

### 15-12-6 アンカー工

アンカー工の施工については、第10編1-4-6アンカー工の規定によるものとする。

### 15-12-7 かご工

かご工の施工については、第10編1-4-7かご工の規定によるものとする。

## 第13節 橋梁床版工

### 15-13-1 一般事項

1. 本節は、橋梁床版工として床版補強工（鋼板接着工法）、床版補強工（増桁架設工法）、床版増厚補強工、床版取替工、旧橋撤去工その他これらに類する工種について定めるものとする。

2. 請負者は、橋梁修繕箇所異常を発見したときは、**設計図書**に関して監督員と協議しなければならない。

### 15-13-2 材料

床版防水膜、伸縮継手、支承、高欄・手摺に使用する材料は、**設計図書**によるものとする。

### 15-13-3 床版補強工（鋼板接着工法）

1. 請負者は、施工に先立ち床版のクラック状況を調査し、**設計図書**に関して監督員と



**協議**しなければならない。

2. 請負者は、床版クラック処理については**設計図書**によらなければならない。
3. 請負者は、床版部接着面の不陸調整として、サンダー等でレイタンス、遊離石灰を除去した後、シンナー等で清掃しなければならない。また、床版の接合面のはく離部は、**設計図書**に示す材料を用いて円滑に調整しなければならない。
4. 床版部に、アンカーボルト取付け穴の位置が鋼板と一致するよう正確にマーキングをするものとする。
5. 請負者は、鋼板及びコンクリートの接合面の油脂及びゴミをアセトン等により除去しなければならない。
6. 請負者は、シールした樹脂の接着力が、注入圧力に十分耐えられるまで養生しなければならない。
7. 請負者は、注入については、注入材料が隙間に十分ゆきわたるように施工しなければならない。

#### 15-13-4 床版補強工（増桁架設工法）

1. 請負者は、既設部材撤去について周辺部材に悪影響を与えないように撤去しなければならない。
2. 増桁架設については、第10編第4章第4節鋼橋架設工の規定によるものとする。
3. 既設桁の内、増桁と接する部分は**設計図書**に規定する素地調整を行なうものとする。
4. 請負者は、床版部を増桁フランジ接触幅以上の範囲をサンダー等でレイタンス、遊離石灰を除去した後、シンナー等で清掃しなければならない。
5. 請負者は、増桁と床版面との間の隙間をできるかぎり小さくするように増桁を取付けなければならない。
6. 請負者は、床版の振動を樹脂剤の硬化時に与えないためスペーサを50cm程度の間隔で千鳥に打込まなければならない。
7. 請負者は、注入については、注入材料が隙間に十分ゆきわたるように施工しなければならない。
8. 請負者は、注入材料が硬化後、注入パイプを撤去しグラインダー等で表面仕上げをしなければならない。
9. クラック処理の施工については、第6編8-6-3クラック補修工の規定によるものとする。
10. 請負者は、クラック処理の施工で使用する注入材・シール材はエポキシ系樹脂とする。
11. 請負者は、クラック注入延長及び注入量に変更が伴う場合には、事前に監督員と**設計図書**に関して**協議**するものとする。

#### 15-13-5 床版増厚補強工

1. 舗装版撤去の施工については、第10編15-4-3路面切削工の規定によるものとする。
2. 床版防水膜、橋面舗装の施工については、第10編第2章第3節舗装工の規定によるものとする。
3. 請負者は、床版クラック処理については**設計図書**によらなければならない。

4. 請負者は、床版部接着面の不陸調整として、サンダー等でレイタンス、遊離石灰を除去した後、清掃しなければならない。また、床版の接合面のはく離部は、**設計図書**に示す材料を用いて円滑に調整しなければならない。

#### 15-13-6 床版取替工

1. 舗装版撤去の施工については、第10編15-4-3路面切削工の規定によるものとする。
2. 増桁架設の施工については、第10編15-13-4床版補強工（増桁架設工法）の規定によるものとする。
3. 請負者は、鋼製高欄、既設床版、伸縮継手の撤去作業にあたって、他の部分に損傷を与えないように行わなければならない。
4. 請負者は、プレキャスト床版の設置において、支持けたフランジと床版底面の不陸の影響を無くすよう施工しなければならない。
5. 鋼製伸縮装置の製作については、第10編4-3-5鋼製伸縮継手製作工の規定によるものとする。
6. 伸縮継手据付けについては、第10編4-7-2伸縮装置工の規定によるものとする。
7. 橋梁用高欄付けについては第10編4-7-7橋梁用高欄工の規定によるものとする。
8. 床版防水膜、橋面舗装の施工については、第10編第2章第3節舗装工の規定によるものとする。

#### 15-13-7 旧橋撤去工

1. 請負者は、旧橋撤去にあたり、振動、騒音、粉塵、汚濁水等により、第三者に被害を及ぼさないよう施工しなければならない。
2. 請負者は、舗装版・床版破碎及び撤去に伴い、適切な工法を検討し施工しなければならない。
3. 請負者は、旧橋撤去工に伴い河川内に足場を設置する場合には、突発的な出水による足場の流出、路盤の沈下が生じないよう対策及び管理を行わなければならない。
4. 請負者は、鋼製高欄撤去・桁材撤去において、**設計図書**による処分方法によらなければならない。
5. 請負者は、河川及び供用道路上等で、旧橋撤去工を行う場合は、撤去に伴い発生するアスファルト殻、コンクリート殻及び撤去に使用する資材の落下を防止する対策を講じ、河道及び交通の確保につとめなければならない。

### 第14節 橋梁付属物工

#### 15-14-1 一般事項

本節は、橋梁付属物工として伸縮継手工、排水施設工、地覆工、橋梁用防護柵工、橋梁用高欄工、検査路工その他これらに類する工種について定めるものとする。

#### 15-14-2 伸縮継手工

1. 請負者は、既設伸縮継手材の撤去作業にあたって、他の部分に損傷を与えないように行わなければならない。
2. 伸縮継手据付けについては、第10編4-7-2伸縮装置工の規定によるものとする。
3. 請負者は、交通解放の時期について、監督員の**承諾**を得なければならない。

### 15-14-3 排水施設工

1. 請負者は、既設排水施設撤去の作業にあたって、他の部分に損傷を与えないように行わなければならない。
2. 排水管の設置については、第10編4-7-4排水装置工の規定によるものとする。

### 15-14-4 地覆工

請負者は、地覆については、橋の幅員方向最端部に設置しなければならない。

### 15-14-5 橋梁用防護柵工

橋梁用防護柵工の施工については、第10編4-7-6橋梁用防護柵工の規定によるものとする。

### 15-14-6 橋梁用高欄工

橋梁用高欄工の施工については、第10編4-7-7橋梁用高欄工の規定によるものとする。

### 15-14-7 検査路工

1. 既設検査路の撤去作業にあたって、他の部分に損傷を与えないように行わなければならない。
2. 検査路の施工については、第10編4-7-8検査路工の規定によるものとする。

## 第15節 横断歩道橋工

### 15-15-1 一般事項

本節は、横断歩道橋工として横断歩道橋工その他これらに類する工種について定めるものとする。

### 15-15-2 材 料

床版防水膜、伸縮継手、支承、高欄・手摺に使用する材料は、**設計図書**によるものとする。

### 15-15-3 横断歩道橋工

1. 請負者は、既設高欄・手摺・側板の撤去作業にあたって、他の部分に損傷を与えないように行わなければならない。
2. 請負者は、高欄・手摺・側板の破損したものの取替えにあたって同一規格のものが入手できない場合は、製品及び規格について、施工前に監督員の**承諾**を得なければならない。
3. 高欄・手摺の施工については、第10編4-7-7橋梁用高欄工の規定によるものとする。
4. 請負者は、側板の施工については、ずれが生じないようにしなければならない。

## 第16節 現場塗装工

### 15-16-1 一般事項

1. 本節は、現場塗装工として橋梁塗装工、道路付属構造物塗装工、張紙防止塗装工、コンクリート面塗装工その他これらに類する工種について定めるものとする。
2. 請負者は、同種塗装工事に従事した経験を有する塗装作業者を工事に従事させなければならない。

## 15-16-2 材 料

現場塗装の材料については、第10編4-3-2材料の規定によるものとする。

## 15-16-3 橋梁塗装工

1. 請負者は、被塗物の表面を塗装に先立ち、さび落とし清掃を行うものとし、素地調整は**設計図書**に示す素地調整種別に応じて、以下の仕様を適用しなければならない。

表15-2 素地調整程度と作業内容

素地調整程度	さび面積	塗膜異常面積	作業内容	作業方法
1種	—	—	さび、旧塗膜を完全に除去し鋼材面を露出させる。	ブラスト法
2種	30%以上	—	旧塗膜、さびを除去し鋼材面を露出させる。 ただし、さび面積30%以下で旧塗膜がB、b塗装系の場合はジンクプライマーやジンクリッチペイントを残し、他の旧塗膜を全面除去する。	ディスクサンダー、ワイヤホイールなどの電動工具と手工具との併用、ブラスト法
3種A	15~30%	30%以上	活膜は残すが、それ以外の不良部（さび、割れ、ふくれ）は除去する。	同上
3種B	5~15%	15~30%	同上	同上
3種C	5%以下	5~15%	同上	同上
4種	—	5%以下	粉化物、汚れなどを除去する。	同上

2. 請負者は、海岸地域に架設または保管されていた場合、海上輸送を行った場合、その他臨海地域を長距離輸送した場合など部材に塩分の付着が懸念された場合には、塩分付着量の測定を行いNaClが50mg/m<sup>2</sup>以上の時は水洗いするものとする。
3. 請負者は、素地調整を終了したときは、被塗膜面の素地調整状態を**確認**したうえで下塗りを施工しなければならない。
4. 中塗り、上塗りの施工については、第10編4-5-3現場塗装工の規定によるものとする。
5. 施工管理の記録については、第10編4-5-3現場塗装工の規定によるものとする。

## 15-16-4 道路付属構造物塗装工

付属物塗装工の施工については、第10編15-16-3橋梁塗装工の規定によるものとする。

## 15-16-5 張紙防止塗装工

1. 素地調整については、第10編15-16-3橋梁塗装工の規定によるものとする。
2. 請負者は、使用する塗料の塗装禁止条件については、**設計図書**によらなければならない。

3. 請負者は、使用する塗料の塗装間隔については、**設計図書**によらなければならない。

#### 15-16-6 コンクリート面塗装工

コンクリート面塗装工の施工については、第3編2-3-16コンクリート面塗装工の規定によるものとする。

### 第17節 トンネル工

#### 15-17-1 一般事項

本節は、トンネル工として内装板工、裏込注入工、漏水対策工その他これらに類する工種について定めるものとする。

#### 15-17-2 内装板工

1. 請負者は、既設内装板撤去については、他の部分に損傷を与えないよう行わなければならない。
2. 請負者は、コンクリートアンカーのせん孔にあたっては、せん孔の位置、角度及び既設構造物への影響に注意し施工しなければならない。
3. 請負者は、施工に際し既設トンネル施設を破損しないように注意し施工しなければならない。
4. 請負者は、内装板の設置については、所定の位置に確実に固定しなければならない。

#### 15-17-3 裏込注入工

1. 裏込注入工の施工については、第10編7-5-5裏込注入工の規定によるものとする。
2. 請負者は、グラウトパイプの配置については、**設計図書**に関して監督員の**承諾**を受けるものとする。
3. 請負者は、注入量について一作業終了後、監督員の終了確認を受けるものとする。

#### 15-17-4 漏水対策工

1. 請負者は、漏水補修工の施工箇所は**設計図書**によるものとするが、**設計図書**と現地の漏水箇所とに不整合がある場合は、施工前に**設計図書**に関して監督員と**協議**しなければならない。
2. 請負者は、線導水の施工については、ハツリ後、浮きコンクリートを除去しなければならない。
3. 請負者は、漏水補修工の施工については、導水材を設置する前に導水部を清掃しなければならない。

### 第18節 道路付属物復旧工

#### 15-18-1 一般事項

1. 本節は、道路付属物復旧工として付属物復旧工その他これらに類する工種について定めるものとする。
2. 請負者は、道路付属物復旧工の施工については、施工箇所以外の部分に損傷を与えないよう行わなければならない。
3. 道路付属物復旧工の施工による発生材の処理は、第3編2-9-15運搬処理工の規定によるものとする。

## 15-18-2 材 料

請負者は、道路付属物復旧工に使用する材料について、**設計図書**または監督員の**指示**と同一規格のものが入手できない場合は、製品及び規格について、施工前に監督員の**承諾**を得なければならない。

## 15-18-3 付属物復旧工

1. 請負者は、付属物復旧工については、時期、箇所、材料、方法等について監督員より**指示**を受けるものとし、完了後は速やかに復旧数量等を監督員に**報告**しなければならない。
2. ガードレール復旧、ガードケーブル復旧、ガードパイプ復旧の施工については、第3編2-3-11路側防護柵工の規定によるものとする。
3. 転落（横断）防止柵復旧の施工については、第3編2-3-10防止柵工の規定によるものとする。
4. 小型標識復旧の施工については、第3編2-3-9小型標識工の規定によるものとする。
5. 請負者は、標識板復旧の施工については、付近の構造物、道路交通に特に注意し、支障にならないようにしなければならない。
6. 視線誘導標復旧、距離標復旧の施工については、第3編2-3-13道路付属物工の規定によるものとする。

## 第19節 道路清掃工

### 15-19-1 一般事項

1. 本節は、道路清掃工として路面清掃工、路肩整正工、排水施設清掃工、橋梁清掃工、道路付属物清掃工、構造物清掃工その他これらに類する工種について定めるものとする。
2. 請負者は、道路清掃工の施工後の出来高確認の方法について、施工前に監督員の**指示**を受けなければならない。
3. 道路清掃工の施工による発生材の処理は、第3編2-9-15運搬処理工の規定によるものとする。

### 15-19-2 材 料

請負者は、構造物清掃工におけるトンネル清掃で洗剤を使用する場合は、中性のものを使用するものとし、施工前に監督員に品質を証明する資料の**確認**を受けなければならない。

### 15-19-3 路面清掃工

1. 請負者は、路面清掃工の施工については、時期、箇所について**設計図書**によるほか監督員から**指示**を受けるものとし、完了後は速やかに監督員に**報告**しなければならない。
2. 請負者は、路面清掃の施工を路面清掃車により行う場合は、施工前に締固まった土砂の撤去、粗大塵埃等の路面清掃車による作業の支障物の撤去及び散水を行わなければならない。

ただし、凍結等により交通に支障を与えるおそれのある場合は散水を行ってはなら

ない。

また、掃き残しがあった場合は、その処理を行わなければならない。

3. 請負者は、路面清掃にあたっては、塵埃が柵及び側溝等に入り込まないように収集しなければならない。
4. 請負者は、横断歩道橋の、路面・階段上の塵、高欄手摺りの汚れ及び貼紙、落書き等の清掃にあたっては、歩道橋を傷つけないように施工しなければならない。

#### 15-19-4 路肩整正工

請負者は、路肩正整の施工については、路面排水を良好にするため路肩の堆積土砂を削り取り、または土砂を補給して整正し、締固めを行い、**設計図書**に示す形状に仕上げなければならない。

#### 15-19-5 排水施設清掃工

1. 請負者は、排水施設清掃工の施工については、時期、箇所について監督員より**指示**を受けるものとし、完了後は速やかに監督員に**報告**しなければならない。
2. 請負者は、排水施設清掃工の清掃により発生した土砂及び泥土等は、車道や歩道上に飛散させてはならない。
3. 請負者は、排水施設清掃工の施工のために蓋等を取り外ずした場合は、作業終了後速やかに蓋をがたつきのないよう完全に据え付けなければならない。

#### 15-19-6 橋梁清掃工

1. 請負者は、橋梁清掃工の施工については、時期、箇所について監督員より**指示**を受けるものとし、完了後は速やかに監督員に**報告**しなければならない。
2. 請負者は、橋梁清掃工の施工により発生した土砂等は、車道や歩道に飛散させてはならない。

#### 15-19-7 道路付属物清掃工

1. 請負者は、道路付属物清掃工の施工については、時期、箇所について監督員より**指示**を受けるものとし、完了後は速やかに監督員に**報告**しなければならない。
2. 請負者は、道路付属物清掃工の施工については、洗剤等の付着物を残さないようにしなければならない。
3. 請負者は、標識の表示板、照明器具の灯具のガラス及び反射体、視線誘導標の反射体の清掃については、材質を痛めないように丁寧に布等で拭きとらなければならない。  
なお、標識の表示板の清掃については、洗剤を用いず水洗により行わなければならない。
4. 請負者は、標識、照明器具の清掃については、高圧線などにふれることのないように十分注意して行わなければならない。

#### 15-19-8 構造物清掃工

1. 請負者は、構造物清掃工の施工については、時期、箇所、方法等について監督員より**指示**を受けるものとし、完了後は速やかに監督員に**報告**しなければならない。
2. 請負者は、構造物清掃工の施工については、付随する非常用設備等を破損したり、浸水等により機能を低下させないように行なわなければならない。
3. 請負者は、構造物清掃工の施工については、清掃による排水等が車道及び歩道に流出しないよう側溝や暗渠の排水状況を点検のうえ良好な状態に保たなければならない。

## 第20節 植栽維持工

### 15-20-1 一般事項

1. 本節は、植栽維持工として樹木・芝生管理工その他これらに類する工種について定めるものとする。
2. 請負者は、植栽維持工の施工後の出来高確認の方法について、施工前に監督員の**指示**を受けなければならない。
3. 請負者は、植栽維持工の施工については、施工箇所以外の樹木等に損傷を与えないように行わなければならない。また、植樹、掘取りにあたっては、樹木の根、枝、葉等に損傷を与えないように施工しなければならない。
4. 植栽維持工の施工による発生材の処理は、第3編2-9-15運搬処理工の規定によるものとする。

### 15-20-2 材料

1. 請負者は、樹木・芝生管理工の施工に使用する肥料、薬剤については、施工前に監督員に品質を証明する資料等の、**確認**を受けなければならない。  
なお、薬剤については農薬取締法（昭和23年法律第82号）に基づくものでなければならない。
2. 客土及び間詰土は育成に適した土壌とし、有害な粘土、瓦礫、ごみ、雑草、ささ根等の混入及び病虫害等に侵されていないものとする。
3. 樹木・芝生管理工の補植で使用する樹木類は、植樹に耐えるようあらかじめ移植または、根回しした細根の多いもので、樹形が整い、樹勢が盛んで病虫害の無い栽培品とする。
4. 請負者は、樹木・芝生管理工の補植で使用する樹木類については、現場搬入時に監督員の**確認**を受けなければならない。また、必要に応じ現地（栽培地）において監督員が確認を行うが、この場合監督員が確認してもその後の掘取り、荷造り、運搬等により現地搬入時不良となったものは使用してはならない。
5. 樹木類の形状寸法は、主として樹高、枝張り幅、幹周とする。

樹高は、樹木の樹冠の頂端から根鉢の上端までの垂直高とし、一部の突き出した枝は含まないものとする。なお、ヤシ類等の特種樹にあつて「幹高」と特記する場合は幹部の垂直高とする。

枝張り幅は、樹木の四方面に伸長した枝の幅とし、測定方向により幅に長短がある場合は、最長と最短の平均値であつて、一部の突出した枝は含まないものとする。

幹周は、樹木の幹の周長とし、根鉢の上端より1.2m上りの位置を測定するものとし、この部分に枝が分岐しているときは、その上部を測定するものとする。また、幹が2本以上の樹木の場合においては、おのおの幹周の総和の70%をもって幹周とする。なお、株立樹木の幹が、指定本数以上あつた場合、個々の幹周の太い順に順次指定数まで測定し、その総和の70%の値を幹周とする。

### 15-20-3 樹木・芝生管理工

1. 請負者は、樹木・芝生管理工の施工については、時期、箇所について監督員より**指示**を受けるものとし、完了後は速やかに監督員に**報告**しなければならない。



2. 請負者は、剪定の施工については、各樹種の特性及び施工箇所にあった剪定形式により行なわなければならない。  
なお、剪定形式について監督員より**指示**があった場合は、その**指示**によらなければならない。
3. 請負者は、架空線、標識類に接する枝の剪定形式については、施工前に監督員の**指示**を受けなければならない。
4. 請負者は、剪定、芝刈、雑草抜き取り、植付けの施工にあたり、路面への枝、草、掘削土等の飛散防止に努めるものとし、発生した枝、草、掘削土等を交通に支障のないように、すみやかに処理しなければならない。
5. 請負者は、樹木の掘取り、荷造り及び運搬、植付けにあたり、1日の植付け量を考慮し、迅速に施工しなければならない。
6. 請負者は、樹木、株物、その他植物材料であって、当日中に植栽できないものについては、仮植えまたは養生をし、速やかに植えなければならない。
7. 請負者は、補植、移植の施工にあたり、樹木類の鉢に応じて、余裕のある植穴を掘り、瓦礫、不良土等の生育に有害な雑物を取り除き、植穴底部は耕して植付けなければならない。
8. 樹木の植え込みは、根鉢の高さを根の付け根の最上端が土に隠れる程度に間土等を用いて調整するが、深植えは絶対に避けなければならない。また、現場に応じて見栄えがよく、また、樹木の表裏をよく見極めたうえ植穴の中心に植え付けなければならない。
9. 請負者は、移植先の土壌に問題があった場合は監督員に**報告**し、必要に応じて客土・肥料・土壌改良剤を使用する場合は根の周りに均一に施工し、施肥は肥料が直接樹木の根に触れないようにし均等に行うものとする。
10. 請負者は、補植、移植の植穴の掘削において湧水が認められた場合は、ただちに監督員に**報告**し**指示**を受けなければならない。
11. 請負者は、補植、移植の施工については、地下埋設物に損傷を与えないよう特に注意し、万一既存埋設物に損傷を与えた場合には、ただちに応急措置を行い、関係機関への連絡を行うとともに、監督員に**報告**し**指示**を受けなければならない。ただし、修復に関しては、請負者の負担で行わなければならない。
12. 請負者は、補植、移植の植え付けの際の水極めについては、樹木に有害な雑物を含まない水を使用し木の棒等につくなど、根の回りに間隙の生じないよう土を流入させなければならない。
13. 請負者は、補植、移植の埋戻し完了後は、地均し等を行い、根元の周囲に水鉢を切って仕上げなければならない。なお、根元周辺に低木等を植栽する場合は、地均し後に植栽するものとする。
14. 請負者は、補植、移植の施工完了後、余剰枝の剪定、整形その他必要な手入れを行わなければならない。
15. 請負者は、幹巻きする場合は、こもまたはわらを使用する場合、わら縄またはシュロ縄で巻き上げるものとし、緑化テープを使用する場合は緑化テープを重ねながら巻き上げた後、幹に緊結しなければならない。

16. 請負者は、支柱の設置については、ぐらつきのないよう設置しなければならない。  
また、樹幹と支柱との取付け部については、杉皮等を巻きしゆるなわを用いて動かぬよう結束しなければならない。
17. 請負者は、移植の施工については、掘取りから植付けまでの期間の樹木の損傷、乾燥、鉢崩れを防止しなければならない。
18. 請負者は、施肥、灌水、薬剤散布の施工にあたり、施工前に施工箇所の状況を調査するものとし、**設計図書**に示す使用材料の種類、使用量等が施工箇所に適さない場合は、**設計図書**に関して監督員と**協議**しなければならない。
19. 請負者は、施肥の施工については、施工前に樹木の根元周辺に散乱する堆積土砂やゴミ等を取り除いたり、きれいに除草しなければならない。
20. 請負者は、施肥の施工については、所定の種類の肥料を根鉢の周りに過不足なく施用することとし、肥料施用後は速やかに覆土しなければならない。  
なお、施肥のための溝掘り、覆土については、樹幹、樹根に損傷を与えないようにしなければならない。また、寄植え等で密集している場合は、施工方法について監督員の**指示**を受けなければならない。
21. 請負者は、薬剤散布の施工については、周辺住民への**通知**の方法等について、施工前に監督員の**指示**を受けなければならない。
22. 請負者は、薬剤散布の施工については、降雨時やその直前、施工直後に降雨が予想される場合、強風時を避けるものとし、薬剤は葉の裏や枝の陰等を含め、むらの無いように散布しなければならない。
23. 請負者は、薬剤散布に使用する薬剤の取り扱いについては、関係法令等に基づき適正に行わなければならない。
24. 植栽樹木の植替え
- 1) 請負者は植栽樹木等が工事完成引渡し後、1年以内に枯死または形姿不良となった場合には、当初植栽した樹木等と同等、またはそれ以上の規格のものに請負者の負担において植替えなければならない。
  - 2) 植栽等の形姿不良とは、枯死が樹冠部の2/3以上となったもの、及び通直な主幹をもつ樹木については、樹高のおおむね1/3以上の主幹が枯れたものとする。この場合枯枝の判定については、確実に前記同様の状態となることが想定されるものも含むものとする。
  - 3) 枯死、または形姿不良の判定は、発注者と請負者が**立会**の上行うものとし、植替えの時期については、発注者と**協議**するものとする。
  - 4) 暴風、豪雨、豪雪、洪水、地震、地すべり、落盤、火災、騒乱、暴動等の天災により流失、折損、倒木した場合にはこの限りではない。

## 第21節 除草工

### 15-21-1 一般事項

1. 本節は、除草工として道路除草工その他これらに類する工種について定めるものとする。
2. 請負者は、除草工の施工後の出来高**確認**の方法について、施工前に監督員の**指示**を

受けなければならない。

3. 除草工の施工による発生材の処理は、第3編2-9-15運搬処理工の規定によるものとする。

#### 15-21-2 道路除草工

1. 請負者は、道路除草工の施工については、時期、箇所について監督員より**指示**をうけるものとし、完了後は速やかに監督員に**報告**しなければならない
2. 請負者は、道路除草工の施工にあたり、路面への草等の飛散防止に努めるものとし、刈り取った草等を交通に支障のないように、速やかに処理しなければならない。

### 第22節 冬期対策施設工

#### 15-22-1 一般事項

1. 本節は、冬期対策施設工として冬期安全施設工その他これらに類する工種について定めるものとする。
2. 請負者は、冬期対策施設工の施工については、施工箇所以外の部分に損傷を与えないように行わなければならない。
3. 冬期対策施設工の施工による発生材の処理は、第3編2-9-15運搬処理工の規定によるものとする。

#### 15-22-2 冬期安全施設工

1. 請負者は、冬期安全施設工の施工については、時期、箇所について監督員より**指示**をうけるものとし、完了後は速やかに監督員に**報告**しなければならない。
2. 請負者は、スノーポールを設置については、立て込み角度及び方向が交通に支障なく、十分な誘導効果が得られるようにしなければならない。
3. 請負者は、看板の設置については、設置位置及び方向が交通に支障なく、十分に**確認**できるようにしなければならない。
4. 防雪柵の施工については、第10編1-9-6防雪柵工の規定によるものとする。

### 第23節 応急処理工

#### 15-23-1 一般事項

1. 本節は、応急処理工として応急処理作業工その他これらに類する工種について定めるものとする。
2. 請負者は、応急処理工の施工については、施工箇所以外の部分に損傷を与えないように行わなければならない。
3. 応急処理工の施工による発生材の処理は、第3編2-9-15運搬処理工の規定によるものとする。

#### 15-23-2 応急処理作業工

応急処理作業工の時期、箇所、作業内容は、**設計図書**及び監督員の**指示**によるものとし、完了後は速やかに監督員に**報告**しなければならない。

# 第16章 雪 寒

## 第1節 適 用

1. 本章は、道路工事における除雪工、仮設工その他これらに類する工種について適用するものとする。
2. 仮設工は第3編第2章第10節仮設工の規定によるものとする。
3. 本章に特に定めのない事項については、第1編共通編、第2編材料編、第3編土木工事共通編の規定によるものとする。
4. 請負者は、雪寒の施工にあたっては、安全かつ円滑な交通を確保するため道路を良好な状態に保つよう維持しなければならない。
5. 請負者は、工事区間内での事故防止のため、やむを得ず臨機の措置を行なう必要がある場合は、応急処置を行い、速やかに監督員にその処置について**報告**し、監督員の**指示**によらなければならない。

## 第2節 適用すべき諸基準

請負者は、**設計図書**において特に定めのない事項については、下記の基準類によらなければならない。なお、基準類と**設計図書**に相違がある場合は、原則として**設計図書**の規定に従うものとし、疑義がある場合は監督員に**確認**をもとめなければならない。

日本建設機械化協会 除雪・防雪ハンドブック（除雪編）	（平成16年12月）
日本道路協会 道路維持修繕要綱	（昭和53年7月）
日本建設機械化協会 除雪・防雪ハンドブック（防雪編）	（平成16年12月）
日本道路協会 道路防雪便覧	（平成2年5月）
日本道路協会 舗装設計施工指針	（平成18年2月）
日本道路協会 舗装の構造に関する技術基準・同解説	（平成13年9月）
日本道路協会 舗装施工便覧	（平成18年2月）

## 第3節 除雪工

### 16-3-1 一般事項

1. 本節は、除雪工として一般除雪工、運搬除雪工、凍結防止工、歩道除雪工、安全処理工、雪道巡回工、待機補償費、保険費、除雪機械修理工その他これらに類する工種について定めるものとする。
2. 除雪工においては、第1編1-1-4施工計画書第1項に規定する**施工計画書**の記載内容に加えて、以下に示す事項を記載しなければならない。なお、第1編1-1-4施工計画書第1項において規定している計画工程表については、記載しなくてよいものとする。
  - (1) 情報連絡体制（氏名、職名及び連絡方法）
  - (2) 機械配置計画
3. 請負者は、除雪工において、工事区間の通行規制を行う必要がある場合は、通行規制を行う前に**設計図書**に関して監督員と**協議**しなければならない。

4. 除雪工における作業時間帯による作業区分は、表16-1のとおりとする。

表16-1 作業区分

作業区分	作業時間帯
昼間作業	7時00分～19時00分
夜間作業	19時00分～7時00分

5. 請負者は、異常降雪時を除き各除雪区分の除雪目標に応じて、施工しなければならない。

なお、異常降雪時における目標は、監督員の**指示**によるものとする。

6. 請負者は、除雪工の各作業の開始時期については、監督員の**指示**によるものとし、作業終了後は速やかに監督員に**報告**しなければならない。

ただし、雪崩の発生、局地的な降雪等の異常時は、速やかに作業を開始し、遅滞なく監督員に**報告**しなければならない。

7. 請負者は、各作業の終了後、**設計図書**に示す様式により除雪作業実績報告書等を監督員に**提出**しなければならない。

8. 請負者は、施工区間の道路及び道路付属物等について、工事着手前に作業上支障となる箇所の把握を行い、事故の防止につとめなければならない。

9. 請負者は、除雪機械が故障、事故等により除雪作業が出来ない場合は、速やかに監督員に連絡し**指示**を受けなければならない。

10. 請負者は、除雪工の施工については、一般交通、歩行者等の安全に十分注意しなければならない。

### 16-3-2 材 料

請負者は、支給品以外の凍結防止剤を使用する場合は、施工前に監督員に品質を証明する資料の**確認**を受けなければならない。

### 16-3-3 一般除雪工

一般除雪工を実施する時期、箇所、施工方法は、監督員の**指示**によるものとする。

### 16-3-4 運搬除雪工

1. 運搬除雪工を実施する時期、箇所、施工方法は、監督員の**指示**によるものとする。

2. 請負者は、運搬除雪工における雪捨場所及び雪捨場所の整理等について、現地の状況により**設計図書**に定められた雪捨場所及び雪捨場所の整理等に支障がある場合は、**設計図書**に関して監督員と**協議**しなければならない。

### 16-3-5 凍結防止工

1. 請負者は、凍結防止剤の散布については、実施する時期、箇所、方法散布量について、監督員の**指示**を受けなければならない。

2. 請負者は、凍結防止剤の散布については、一般通行車両等へ凍結防止剤が飛び散らないようにしなければならない。

3. 請負者は、散布車両により固形式の凍結防止剤を散布した場合は、作業終了時にホッパ内に固形剤を残さないようにするものとし、防錆のため水洗い乾燥をしなければならない。

ならない。

4. 請負者は、凍結防止剤の保管等については、**除雪・防雪ハンドブック（除雪編）**

**8.5.8貯蔵及び積み込み**の規定によらなければならない。

5. 凍結防止剤の使用量の確認方法は、**設計図書**または監督員の**指示**によるものとする。

#### 16-3-6 歩道除雪工

1. 歩道除雪工を実施する時期、箇所、施工方法は、監督員の**指示**によるものとする。

2. 請負者は、ハンドガイド式除雪車により施工を行う場合は、歩道除雪機安全対策指針（案）を参考とするものとする。

#### 16-3-7 安全処理工

1. 雪底処理、つらら処理、人工雪崩を実施する箇所は、監督員の**指示**によるものとする。また、実施時期、施工方法については、第1編1-1-4施工計画書の規定に則して記載し、監督員に**提出**しなければならない。

2. 人工雪崩の施工については、**除雪・防雪ハンドブック（防雪編）6.2.5雪崩の処理**の規定によるものとする。

#### 16-3-8 雪道巡回工

1. 雪道通常巡回は、**設計図書**に示された工事区間について、除雪工を的確に行い、冬期交通を円滑に確保するため、主として下記事項について情報収集を行うものとする。

- (1) 路面状況
- (2) 降雪及び積雪状況
- (3) 雪崩危険箇所等の状況
- (4) 雪底状況
- (5) 交通状況
- (6) その他、防雪施設等の状況

2. 雪道通常巡回の実施時期は、**設計図書**または監督員の**指示**によるものとする。

3. 請負者は、雪道通常巡回中に道路交通に異常が生じている場合または異常が生ずる恐れがある場合は、速やかに監督員へ**報告**し、その処置について**指示**を受けなければならない。

4. 請負者は、雪道通常巡回終了後速やかに、**設計図書**に定める様式により巡回日誌を監督員に**提出**しなければならない。

5. 雪道緊急巡回は、監督員の**指示**する実施時期及び箇所について、監督員の**指示**する内容の情報収集及び連絡を行うものとする。

6. 雪道通常巡回及び雪道緊急巡回の巡回員は、現地状況に精通した主任技術者または同等以上の者でなければならない。

なお、緊急の場合などで監督員が**承諾**した場合を除き、巡回員は巡回車の運転手を兼ねることができないものとする。

#### 16-3-9 待機補償費

1. 待機補償とは、**設計図書**または監督員の**指示**により待機させた情報連絡員、巡回車及び除雪機械の運転要員等に係わる費用について、除雪機械が不稼働の場合、待機対象の除雪機械が稼働した場合に対する請負者の損失分を補償するものであり、この損失分の補償については、**設計図書**によるものとする。

2. 待機補償における待機の期間及び内容は、**設計図書**または監督員の**指示**によるものとする。

#### 16-3-10 保険費

請負者は、除雪機械について自動車損害保険に加入するものとし、関係書類を保管し、監督員から請求があった場合は、遅滞なく**提示**するとともに、検査時に**提出**しなければならない。

#### 16-3-11 除雪機械修理工

1. 請負者は、除雪機械及び付属品等が、故障、損耗等により正常な作業が出来ないまたはその恐れがある場合は、監督員に**報告**し、**指示**を受けなければならない。
2. 除雪機械の修理内容は、**設計図書**または監督員の**指示**によるものとする。

## 第17章 道路修繕

### 第1節 適用

1. 本章は、道路工事における工場製作工、工場製品輸送工、道路土工、舗装工、排水構造物工、縁石工、防護柵工、標識工、区画線工、道路植栽工、道路附属施設工、軽量盛土工、擁壁工、石・ブロック積（張）工、カルバート工、法面工、落石雪害防止工、橋梁床版工、鋼桁工、橋梁支承工、橋梁附属物工、横断歩道橋工、橋脚巻立て工、現場塗装工、トンネル工、構造物撤去工、仮設工、その他これらに類する工種について適用するものとする。
2. 工場製品輸送工は第3編第2章第8節工場製品輸送工、道路土工は第1編第2章第4節道路土工、軽量盛土工は第3編第2章第11節軽量盛土工、構造物撤去工は第3編第2章第9節構造物撤去工、仮設工は第3編第2章第10節仮設工の規定によるものとする。
3. 本章に定めのない事項については、第1編共通編、第2編材料編、第3編土木工事共通編及び本編第1章～12章の規定によるものとする。
4. 請負者は、道路修繕の施工にあたっては、安全かつ円滑な交通を確保するため道路を良好な状態に保つようしなければならない。
5. 請負者は、工事区間内での事故防止のため、やむを得ず臨機の措置を行なう必要がある場合は、第1編総則1-1-41臨機の措置の規定に基づき処置しなければならない。

### 第2節 適用すべき諸基準

請負者は、**設計図書**において特に定めのない事項については、下記の基準類によらなければならない。なお、基準類と**設計図書**に相違がある場合は、原則として**設計図書**の規定に従うものとし、疑義がある場合は監督員に**確認**をもとめなければならない。

日本道路協会	道路維持修繕要綱	(昭和53年7月)
日本道路協会	鋼道路橋塗装・防食便覧	(平成17年12月)
日本道路協会	舗装試験法便覧	(昭和63年11月)
日本道路協会	路上再生路盤工法技術指針案（案）	(昭和62年1月)
日本道路協会	舗装再生便覧	(平成16年2月)
日本道路協会	道路橋補修便覧	(昭和54年2月)
日本道路協会	舗装施工便覧	(平成18年2月)
日本道路協会	舗装の構造に関する技術基準・同解説	(平成13年9月)
日本道路協会	舗装設計施工指針	(平成18年2月)
日本道路協会	舗装設計便覧	(平成18年2月)

### 第3節 工場製作工

#### 17-3-1 一般事項

1. 本節は、工場製作工として床版補強材製作工、桁補強材製作工、落橋防止装置製作



- 工、RC橋脚巻立て鋼板製作工その他これらに類する工種について定めるものとする。
2. 請負者は、製作に着手する前に、第1編1-1-4施工計画書第1項の**施工計画書**への記載内容に加えて、原寸、工作、溶接、仮組立に関する事項をそれぞれ記載し**提出**しなければならない。なお、**設計図書**に示されている場合または**設計図書**に関して監督員の**承諾**を得た場合は、上記項目の全部または一部を省略することができるものとする。
  3. 請負者は、鋳鉄品及び鋳造品の使用に当たって、**設計図書**に示す形状寸法のもので、有害なキズまたは著しいひずみがないものを使用しなければならない。

#### 17-3-2 材 料

材料については、第10編4-3-2材料の規定によるものとする。

#### 17-3-3 床版補強材製作工

床版補強材製作工の施工については、第3編2-3-14桁製作工の規定によるものとする。

#### 17-3-4 桁補強材製作工

桁補強材製作工の施工については、第3編2-3-14桁製作工の規定によるものとする。

#### 17-3-5 落橋防止装置製作工

落橋防止装置製作工の施工については、第10編4-3-6落橋防止装置製作工の規定によるものとする。

#### 17-3-6 RC橋脚巻立て鋼板製作工

1. RC橋脚巻立て鋼板製作工の施工については、第3編2-3-14桁製作工の規定によるものとする。
2. 鋼板製作
  - (1) 請負者は、橋脚の形状寸法を計測し、鋼板加工図の作成を行い、**設計図書**に関して監督員の**承諾**を受けなければならない。
  - (2) 鋼板の加工は、工場で行うものとする。
  - (3) 工場塗装工の施工については、第3編2-3-15工場塗装工の規定によるものとする。なお、塗装種類、回数、使用量は**設計図書**によるものとする。
  - (4) 請負者は、鋼板固定用等の孔あけは、正確な位置に直角に行わなければならない。
3. 型鋼製作
  - (1) 請負者は、フーチングアンカー筋の位置を正確に計測し、加工図を作成し、**設計図書**に関して監督員の**承諾**を受けなければならない。
  - (2) 型鋼の加工は、工場で行うものとする。
  - (3) 工場塗装工の施工については、第3編2-3-15工場塗装工の規定によるものとする。なお、塗装種類、回数、使用量は**設計図書**によるものとする。

### 第4節 舗装工

#### 17-4-1 一般事項

本節は、舗装工として、路面切削工、舗装打換え工、オーバーレイ工、路上再生工、薄層カラー舗装工その他これらに類する工種について適用するものとする。

## 17-4-2 材 料

1. 路上再生セメント・アスファルト乳剤安定処理を行う場合に使用するアスファルト乳剤は、ノニオン系アスファルト乳剤（MN-1）とし、表17-1の規格に適合するものとする。

表17-1 セメント混合用アスファルト乳剤の規格

((社)日本道路協会規格)

種類及び記号		ノニオン乳剤・MN-1
エングラ一度 (25℃)		2~30
ふるい残留分 (1.18mm) %		0.3以下
セメント混合性%		1.0以下
蒸発残留分%		57以上
蒸発残留物	針入度 (25℃)	60を越え300以下
	トルエン可溶分%	97以上
貯留安定度 (24時間) %		1以下

[注]試験方法は舗装試験法便覧（3-3-4）によるものとする。

2. 路上表層再生工に使用する新規アスファルト混合物の規定は、第3編2-6-2アスファルト舗装の材料のうち該当する項目によるものとする。

### 17-4-3 路面切削工

路面切削工の施工については、第10編15-4-3路面切削工の規定によるものとする。

### 17-4-4 舗装打換え工

舗装打換え工の施工については、第10編15-4-4舗装打換え工の規定によるものとする。

### 17-4-5 切削オーバーレイ工

切削オーバーレイ工の施工については、第10編15-4-5切削オーバーレイ工の規定によるものとする。

### 17-4-6 オーバーレイ工

オーバーレイ工の施工については、第10編15-4-6オーバーレイ工の規定によるものとする。

### 17-4-7 路上再生工

路上再生工の施工については、第10編15-4-7路上再生工の規定によるものとする。

### 17-4-8 薄層カラー舗装工

薄層カラー舗装工の施工については、第3編2-6-7薄層カラー舗装工の規定によるものとする。

### 17-4-9 グルーピング工

グルーピング工の施工については、第10編15-4-11グルーピング工の規定によるものとする。

## 第5節 排水構造物工

### 17-5-1 一般事項

1. 本節は、排水構造物工として、作業土工、側溝工、管渠工、集水桝・マンホール工、地下排水工、場所打水路工、排水工その他これらに類する工種について適用するものとする。
2. 請負者は、構造物の撤去については必要最低限で行い、かつ撤去しない部分に損傷を与えないように行わなければならない。

### 17-5-2 作業土工（床掘り・埋戻し）

作業土工の施工については、第3編2-3-3作業土工の規定によるものとする。

### 17-5-3 側溝工

側溝工の施工については、第10編1-8-3側溝工の規定によるものとする。

### 17-5-4 管渠工

管渠工の施工については、第10編1-8-4管渠工の規定によるものとする。

### 17-5-5 集水桝・マンホール工

集水桝・マンホール工の施工については、第10編1-8-5集水桝・マンホール工の規定によるものとする。

### 17-5-6 地下排水工

地下排水工の施工については、第10編1-8-6地下排水工の規定によるものとする。

### 17-5-7 場所打水路工

場所打水路工の施工については、第10編1-8-7場所打水路工の規定によるものとする。

### 17-5-8 排水工

排水工の施工については、第10編1-8-8排水工（小段排水・縦排水）の規定によるものとする。

## 第6節 縁石工

### 17-6-1 一般事項

本節は、縁石工として作業土工、縁石工その他これらに類する工種について定めるものとする。

### 17-6-2 作業土工（床掘り・埋戻し）

作業土工の施工については、第3編2-3-3作業土工の規定によるものとする。

### 17-6-3 縁石工

縁石工の施工については、第3編2-3-8縁石工の規定によるものとする。

## 第7節 防護柵工

### 17-7-1 一般事項

本節は、防護柵工として路側防護柵工、防止柵工、作業土工、ボックスビーム工、車止めポスト工、防護柵基礎工その他これらに類する工種について定めるものとする。

### 17-7-2 作業土工（床掘り・埋戻し）

作業土工の施工については、第3編2-3-3作業土工の規定によるものとする。

### 17-7-3 路側防護柵工

路側防護柵工の施工については、第3編2-3-11路側防護柵工の規定によるものとする。

### 17-7-4 防止柵工

防止柵工の施工については、第3編2-3-10防止柵工の規定によるものとする。

### 17-7-5 ボックスビーム工

ボックスビーム工の施工については、第10編2-7-5ボックスビーム工の規定によるものとする。

### 17-7-6 車止めポスト工

車止めポスト工の施工については、第10編2-7-6車止めポスト工の規定によるものとする。

### 17-7-7 防護柵基礎工

防護柵基礎工の施工については、第3編2-3-11路側防護柵工の規定によるものとする。

## 第8節 標識工

### 17-8-1 一般事項

本節は、標識工として小型標識工、大型標識工その他これらに類する工種について定めるものとする。

### 17-8-2 材 料

1. 標識工で使用する標識の品質規格については、第2編2-12-1道路標識の規定によるものとする。
2. 標識工に使用する錆止めペイントは、JIS K 5621（一般用錆止めペイント）からJIS K 5628（鉛丹ジंकクロメート錆止めペイント2種）に適合するものを用いるものとする。
3. 標識工で使用する基礎杭は、JIS G 3444（一般構造用炭素鋼鋼管）STK400、JIS A 5525（鋼管ぐい）SKK400及びJIS G 3101（一般構造用圧延鋼材）SS400の規格に適合するものとする。
4. 請負者は、標識板には**設計図書**に示す位置にリブを標識板の表面にヒズミの出ないようスポット溶接をしなければならない。
5. 請負者は、標識板の下地処理にあつては脱脂処理を行い、必ず洗浄を行わなければならない。
6. 請負者は、標識板の文字・記号等を「道路標識、区画線及び道路標示に関する命令」（標識令）及び**道路標識設置基準・同解説**による色彩と寸法で、標示しなければならない。

### 17-8-3 小型標識工

小型標識工の施工については、第3編2-3-9小型標識工の規定によるものとする。

### 17-8-4 大型標識工

大型標識工の施工については、第10編2-8-4大型標識工の規定によるものとする。

## 第9節 区画線工

### 17-9-1 一般事項

本節は、区画線工として区画線工その他これらに類する工種について定めるものとする。

### 17-9-2 区画線工

区画線工の施工については、第10編2-9-2区画線工の規定によるものとする。

## 第10節 道路植栽工

### 17-10-1 一般事項

本節は、道路植栽工として道路植栽工その他これらに類する工種について定めるものとする。

### 17-10-2 材料

道路植栽工で使用する材料については、第10編2-10-2材料の規定によるものとする。

### 17-10-3 道路植栽工

道路植栽工の施工については、第10編2-10-3道路植栽工の規定によるものとする。

## 第11節 道路付属施設工

### 17-11-1 一般事項

本節は、道路付属施設工として境界工、道路付属物工、ケーブル配管工、照明工その他これらに類する工種について定めるものとする。

### 17-11-2 材料

1. 境界工で使用する材料については、第10編2-11-2材料の規定によるものとする。
2. 踏掛版工で使用する乳剤等の品質規格については、第3編2-6-2アスファルト舗装の材料の規定によるものとする。
3. 踏掛版工で使用するラバーシューの品質規格については、**設計図書**によるものとする。
4. 組立歩道工でプレキャスト床版を用いる場合、床版の品質等は、第2編2-7-2セメントコンクリート製品の規定もしくは、**設計図書**によるものとする。
5. 組立歩道工で床版及び支柱に現場塗装を行う場合、塗装仕様は、**設計図書**によるものとする。

### 17-11-3 境界工

境界工の施工については、第10編2-11-3境界工の規定によるものとする。

### 17-11-4 道路付属物工

道路付属物工の施工については、第3編2-3-13道路付属物工の規定によるものとする。

### 17-11-5 ケーブル配管工

ケーブル配管及びハンドホールの設置については、第10編2-4-3側溝工、2-4-5集水柵（街渠柵）・マンホール工の規定によるものとする。

#### 17-11-6 照明工

照明工の施工については、第10編2-11-6照明工の規定によるものとする。

### 第12節 擁壁工

#### 17-12-1 一般事項

本節は、擁壁工として作業土工、場所打擁壁工、プレキャスト擁壁工その他これらに類する工種について定めるものとする。

#### 17-12-2 作業土工（床掘り・埋戻し）

作業土工の施工については、第3編2-3-3作業土工の規定によるものとする。

#### 17-12-3 場所打擁壁工

場所打擁壁工の施工については、第10編15-9-3場所打擁壁工の規定によるものとする。

#### 17-12-4 プレキャスト擁壁工

プレキャスト擁壁工の施工については、第10編1-5-6プレキャスト擁壁工の規定によるものとする。

### 第13節 石・ブロック積（張）工

#### 17-13-1 一般事項

本節は、石・ブロック積（張）工として作業土工（床掘り・埋戻し）、コンクリートブロック工、石積（張）工その他これらに類する工種について定めるものとする。

#### 17-13-2 作業土工（床掘り・埋戻し）

作業土工の施工については、第3編2-3-3作業土工の規定によるものとする。

#### 17-13-3 コンクリートブロック工

コンクリートブロック工の施工については、第3編2-5-3コンクリートブロック工の規定によるものとする。

#### 17-13-4 石積（張）工

石積（張）工の施工については、第3編2-5-5石積（張）工の規定によるものとする。

### 第14節 カルバート工

#### 17-14-1 一般事項

1. 本節は、カルバート工として作業土工、場所打函渠工、プレキャストカルバート工、防水工その他これらに類する工種について定めるものとする。
2. 請負者は、カルバートの施工にあたっては、**道路土工—カルバート工指針4-1 施工一般、道路土工—排水工指針2-3道路横断排水**の規定によらなければならない。
3. 本節でいうカルバートとは、地中に埋設された鉄筋コンクリート製ボックスカルバート及びパイプカルバート（遠心力鉄筋コンクリート管（ヒューム管）、プレストレストコンクリート管（PC管））をいうものとする。

#### 17-14-2 材 料

請負者は、プレキャストカルバート工の施工に使用する材料は、**設計図書**によるものとするが記載なき場合、**道路土工—カルバート工指針 3-1-2 材料と許容応力度**の規定によらなければならない。

#### 17-14-3 作業土工（床掘り・埋戻し）

作業土工の施工については、第3編2-3-3作業土工の規定によるものとする。

#### 17-14-4 場所打函渠工

場所打函渠工の施工については、第10編1-7-6場所打函渠工の規定によるものとする。

#### 17-14-5 プレキャストカルバート工

プレキャストカルバート工の施工については、第10編1-7-7プレキャストカルバート工の規定によるものとする。

#### 17-14-6 防水工

防水工の施工については、第10編1-7-8防水工の規定によるものとする。

### 第15節 法面工

#### 17-15-1 一般事項

1. 本節は、法面工として植生工、法面吹付工、法枠工、法面施肥工、アンカー工、かご工その他これらに類する工種について定めるものとする。
2. 法面の施工にあたって、**道路土工—のり面工・斜面安定工指針3 設計と施工、のり枠工の設計・施工指針第5章施工、グラウンドアンカー設計・施工基準、同解説第7章施工**の規定によるものとする。これ以外の施工方法による場合は、施工前に**設計図書**に関して監督員の**承諾**を得なければならない。

#### 17-15-2 植生工

植生工の施工については、第3編2-3-7植生工の規定によるものとする。

#### 17-15-3 法面吹付工

法面吹付工の施工については、第3編2-3-6吹付工の規定によるものとする。

#### 17-15-4 法枠工

法枠工の施工については、第3編2-3-5法枠工の規定によるものとする。

#### 17-15-5 法面施肥工

法面施肥工の施工については、第10編1-4-5法面施肥工の規定によるものとする。

#### 17-15-6 アンカー工

アンカー工の施工については、第10編1-4-6アンカー工の規定によるものとする。

#### 17-15-7 かご工

かご工の施工については、第10編1-4-7かご工の規定によるものとする。

### 第16節 落石雪害防止工

#### 17-16-1 一般事項

1. 本節は、落石雪害防止工として作業土工、落石防止網工、落石防護柵工、防雪柵工、雪崩予防柵工その他これらに類する工種について定めるものとする。

2. 請負者は、落石雪害防止工の施工に際して、斜面内の浮石、転石があり危険と予測された場合、工事を中止し、**設計図書**に関して監督員と**協議**しなければならない。ただし、緊急を要する場合、災害防止のための措置をとるとともに監督員に**報告**しなければならない。

3. 請負者は、工事着手前及び工事中に**設計図書**に示すほかに、当該斜面内において新たな落石箇所を発見したときは、監督員に**報告**し、**設計図書**に関して監督員の**指示**を受けなければならない。

#### 17-16-2 材 料

請負者は、落石雪害防止工の施工に使用する材料で、**設計図書**に記載のないものについては、**設計図書**に関して監督員の**承諾**を得なければならない。

#### 17-16-3 作業土工（床掘り・埋戻し）

作業土工の施工については、第3編2-3-3作業土工の規定によるものとする。

#### 17-16-4 落石防止網工

落石防止網工の施工については、第10編1-9-4落石防止網工の規定によるものとする。

#### 17-16-5 落石防護柵工

落石防護柵工の施工については、第10編1-9-5落石防護柵工の規定によるものとする。

#### 17-16-6 防雪柵工

防雪柵工の施工については、第10編1-9-6防雪柵工の規定によるものとする。

#### 17-16-7 雪崩予防柵工

雪崩予防柵工の施工については、第10編1-9-7雪崩予防柵工の規定によるものとする。

### 第17節 橋梁床版工

#### 17-17-1 一般事項

1. 本節は、橋梁床版工として床版補強工（鋼板接着工法）・（増桁架設工法）、床版増厚補強工、床版取替工、旧橋撤去工その他これらに類する工種について定めるものとする。

2. 請負者は、橋梁修繕箇所に異常を発見したときは、**設計図書**に関して監督員と**協議**しなければならない。

#### 17-17-2 材 料

床版防水膜、伸縮継手、支承、高欄・手摺に使用する材料は、**設計図書**によるものとする。

#### 17-17-3 床版補強工（鋼板接着工法）

床版補強工（鋼板接着工法）の施工については、第10編15-13-3床版補強工（鋼板接着工法）の規定によるものとする。

#### 17-17-4 床版補強工（増桁架設工法）

床版補強工（増桁架設工法）の施工については、第10編15-13-4床版補強工（増桁架設工法）の規定によるものとする。



#### 17-17-5 床版増厚補強工

床版増厚補強工の施工については、第10編15-13-5床版増厚補強工の規定によるものとする。

#### 17-17-6 床版取替工

床版取替工の施工については、第10編15-13-6床版取替工の規定によるものとする。

#### 17-17-7 旧橋撤去工

旧橋撤去工の施工については、第10編15-13-7旧橋撤去工の規定によるものとする。

### 第18節 鋼桁工

#### 17-18-1 一般事項

本節は、鋼桁工として鋼桁補強工その他これらに類する工種について定めるものとする。

#### 17-18-2 材料

床版防水膜、伸縮継手、支承、高欄・手摺に使用する材料は、**設計図書**によるものとする。

#### 17-18-3 鋼桁補強工

1. 請負者は、作業にあたり周辺部材に損傷を与えないよう施工しなければならない。
2. 現場溶接については、第10編4-4-11現場継手工の規定によるものとする。

### 第19節 橋梁支承工

#### 17-19-1 一般事項

本節は、橋梁支承工として橋梁支承工、P C橋支承工その他これらに類する工種について定めるものとする。

#### 17-19-2 材料

床版防水膜、伸縮継手、支承、高欄・手摺に使用する材料は、**設計図書**によるものとする。

#### 17-19-3 鋼橋支承工

1. 請負者は、既設支承の撤去作業にあたって、他の部分に損傷を与えないように行わなければならない。
2. 請負者は、施工に先立ち補修計画を作成し、監督員に**提出**するとともに**設計図書**に関して**協議**しなければならない。
3. 請負者は、支承取替えにジャッキアップ工法を採用する場合には、上部構造の品質・性能に支障を期たさないようにしなければならない。
4. 鋼橋支承工の施工については、第10編4-4-10支承工の規定によるものとする。

#### 17-19-4 P C橋支承工

1. 請負者は、既設支承の撤去作業にあたって、他の部分に損傷を与えないように行わなければならない。
2. 請負者は、施工に先立ち補修計画を作成し、監督員に**提出**するとともに**設計図書**に関して**協議**しなければならない。
3. 請負者は、支承取替えにジャッキアップ工法を採用する場合には、上部構造の品質・性能に支障を期たさないようにしなければならない。

質・性能に支障を期たさないようにしなければならない。

4. PC橋支承工の施工については、第10編4-4-10支承工の規定によるものとする。

## 第20節 橋梁付属物工

### 17-20-1 一般事項

本節は、橋梁付属物工として伸縮継手工、落橋防止装置工、排水施設工、地覆工、橋梁用防護柵工、橋梁用高欄工、検査路工、沓座拡幅工その他これらに類する工種について定めるものとする。

### 17-20-2 材 料

床版防水膜、伸縮継手、支承、高欄・手摺に使用する材料は、**設計図書**によるものとする。

### 17-20-3 伸縮継手工

伸縮継手工の施工については、第10編15-14-2伸縮継手工の規定によるものとする。

### 17-20-4 落橋防止装置工

1. 請負者は、設計時に鉄筋探査器等により配筋状況が確認されていない場合は、工事着手前に鉄筋探査器等により既設上下部構造の落橋防止装置取付部周辺の配筋状況の確認を実施しなければならない。
2. 請負者は、アンカーの削孔にあたっては、既設鉄筋やコンクリートに損傷を与えないように十分注意して行うものとする。
3. 請負者は、アンカー挿入時に何らかの理由によりアンカーの挿入が不可能となった場合は、設計図書に関して監督員と協議するものとする。
4. 請負者は、アンカーボルトの材料搬入時に設計図書に示す長さ、径、材質について全数確認し、確認資料及び実施状況については、写真・ネガフィルム等を監督員へ提出するものとする。
5. 請負者は、設計図書に基づいて落橋防止装置を施工しなければならない。

### 17-20-5 排水施設工

排水施設工の施工については、第10編15-14-3排水施設工の規定によるものとする。

### 17-20-6 地覆工

地覆工の施工については、第10編15-14-4地覆工の規定によるものとする。

### 17-20-7 橋梁用防護柵工

橋梁用防護柵工の施工については、第10編4-7-6橋梁用防護柵工の規定によるものとする。

### 17-20-8 橋梁用高欄工

橋梁用高欄工の施工については、第10編4-7-7橋梁用高欄工の規定によるものとする。

### 17-20-9 検査路工

検査路工の施工については、第10編15-14-7検査路工の規定によるものとする。

### 17-20-10 沓座拡幅工

1. 請負者は、沓座拡幅部分を入念にチッピングしなければならない。
2. 沓座拡幅部にアンカーボルト取付け穴の位置が鋼板と一致するよう正確にマーキン

グしなければならない。

3. 鋼製杓座設置については、**設計図書**によるものとする。

## 第21節 横断歩道橋工

### 17-21-1 一般事項

本節は、横断歩道橋工として横断歩道橋工その他これらに類する工種について定めるものとする。

### 17-21-2 材料

床版防水膜、伸縮継手、支承、高欄・手摺に使用する材料は、**設計図書**によるものとする。

### 17-21-3 横断歩道橋工

横断歩道橋工の施工については、第10編15-15-3 横断歩道橋工の規定によるものとする。

## 第22節 橋脚巻立て工

### 17-22-1 一般事項

本節は、橋脚巻立て工として作業土工、RC橋脚鋼板巻立て工、橋脚コンクリート巻立て工その他これらに類する工種について定めるものとする。

### 17-22-2 材料

床版防水膜、伸縮継手、支承、高欄・手摺に使用する材料は、**設計図書**によるものとする。

### 17-22-3 作業土工（床掘り・埋戻し）

作業土工の施工については、第3編2-3-3 作業土工の規定によるものとする。

### 17-22-4 RC橋脚鋼板巻立て工

1. 請負者は、工事に先立ち、現地を詳細に把握するために現地調査を行い、補強を実施しようとする橋脚および基礎について、形状や鉄筋の位置、添架物や近接する地下構造物等の状況を把握するとともに、鋼材の腐食を促進させる工場排水等の影響や、鋼材の位置する土中部が常時乾湿を繰り返す環境にあるかどうか等を事前に**確認**するものとする。
2. 請負者は、既設橋脚の鉄筋位置の確認方法については、事前に監督員と**設計図書**に関して**協議**するものとする。
3. 既設橋脚のコンクリート面は、ディスクサンダー等を用いて表面のレイタンスや付着している汚物等を除去しなければならない。
4. 請負者は、既設コンクリート表面の劣化等の不良部分が著しい場合は、事前に監督員と**設計図書**に関して**協議**しなければならない。
5. 請負者は、充填する無収縮モルタルの中の水分が既設のコンクリートに吸水されるのを防ぐため、柱の表面に吸水防止剤（エマルジョン系プライマー同等品）を塗布しなければならない。
6. 請負者は、フーチング定着アンカー孔の穿孔後、孔内の清掃を十分に行うとともに湧水が発生した場合は、**設計図書**に関して監督員と**協議**しなければならない。

7. 請負者は、アンカー孔および注入孔等の穴あけ、鋼材の折曲げ加工は、工場で行うことを原則とし、現場で加工する場合は事前に監督員と**設計図書**に関して**協議**しなければならない。
8. 鋼板固定用アンカーは、モルタル注入時の引抜き力に対して確実に抵抗できるように設置しなければならない。
9. 請負者は、鋼板固定用アンカー孔内のほこりを確実に除去しなければならない。
10. 請負者は、鋼板固定用アンカー孔穿孔時に橋脚の鉄筋やコンクリートに支障のないよう十分注意し、橋脚面に直角になるよう打設しなければならない。
11. フーチング定着用アンカーは、橋脚の鉄筋およびコンクリートに支障のないよう十分に注意し、垂直に穿孔しなければならない。
12. 請負者は、フーチング定着用アンカー孔穿孔後の孔内は十分に乾燥し、ほこり等は確実に除去してからエポキシ系樹脂を注入し、アンカーを定着させなければならない。
13. フーチング定着用アンカー孔穿孔は、削岩機によるものとする。
14. 鋼板の位置は、コンクリート面と鋼板との間隔を平均30mmに保つのを標準とし、鋼板固定用アンカーボルトにて締付け固定しなければならない。
15. 鋼板の注入パイプ用孔の形状は、注入方法に適合したものとし、その設置間隔は、100cmを標準とする。
16. 鋼板下端および鋼板固定用ボルト周りのシールは、シール用エポキシ系樹脂でシールし、注入圧に対して十分な強度を有し、かつ注入モルタルが漏れないようにしなければならない。また、美観にも留意してシールしなければならない。
17. 無収縮モルタルの配合において使用する水は、コンクリート用水を使用するものとし、所定のコンシステンシーが得られるように水量を調整するものとする。
18. 無収縮モルタルの練り混ぜは、グラウトミキサーまたはハンドミキサーにて行うのを原則とする。
19. モルタルの練り上がり温度は、10℃～30℃を標準とするが、この範囲外での練り混ぜ温度となる場合は、温水や冷水を用いる等の処置を講ずるものとする。
20. 無収縮モルタルを連続して注入する高さは、注入時の圧力およびモルタルによる側圧等の影響を考慮して、3 m以下を標準とする。また、必要により補強鋼板が所定の位置、形状を確保できるように治具等を使用して支持するものとする。
21. 無収縮モルタルの注入は、シール用エポキシ系樹脂の硬化を**確認**後、補強鋼板の変形等の異常がないことを**確認**しながら注入ポンプにて低い箇所から注入パイプより丁寧に圧入する。各々の注入パイプから流出するモルタルを**確認**後、順次パイプを閉じ、チェックハンマー等で充填が**確認**されるまで圧入を続け、鋼板上端から下方に平均2 cmの高さまで圧入するものとする。

注入に際して、モルタル上昇面には流動勾配が発生するため、木製ハンマー等で鋼板表面を叩き、上昇面の平坦性を促してモルタルの充填性を確保する。

注入したモルタルが硬化した後、注入パイプの撤去とシール用エポキシ系樹脂による当該箇所の穴埋め、および鋼板上端のシール仕上げを行わなくてはならない。
22. 請負者は、注入を完了した鋼板について、硬化前に鋼板単位毎に番号を付けてチェックハンマー等で注入の**確認**を行い、注入後の確認書（チェックリスト）を監督員に

**提出**しなければならない。

23. 請負者は、未充填箇所が認められた場合は、直ちに再注入を行い監督員に**報告**しなければならない。
24. 請負者は、腐食を促進させる工場排水等の影響や常時乾湿を繰り返す環境にある土中部の鋼材の防食処理については、事前に監督員と**設計図書**に関して**協議**しなければならない。
25. 根巻きコンクリートおよび中詰めコンクリートのシーリング箇所は、コンクリート打設後10日以上経た表面のレイトンス、汚れ、油脂分をサンダーやワイヤブラシ、シンナーを含ませた布等で除去し、コンクリート面の乾燥状態を**確認**した後、コンクリート面用プライマーを塗布する。
26. 請負者は、鋼板面の汚れや油脂分を除去し、表面の乾燥状態を**確認**した後、鋼板両面用のプライマーを塗布するものとする。
27. 請負者は、プライマー塗布に先立ち、シーリング部分の両脇にマスキングテープを貼って養生を行い、周囲を汚さないように注意して施工しなければならない。
28. 請負者は、施工中、特にコンクリートへのアンカー孔の穿孔と橋脚面の下地処理のために発生する騒音と粉じんについては、第1編総則1-1-30環境対策の規定によるものとする。  
なお、環境対策のために工法の変更等が必要な場合は、**設計図書**に関して監督員と**協議**するものとする。
29. 請負者は、現場溶接部の試験及び検査を、表17-2により実施し、その結果を監督員に**報告**するものとする。

表17-2 現場溶接部の試験・検査基準

試験項目	試験方法	規格値（評価基準）	検査基準
外 観 検 査		ビード部分に“われ”がないこと、およびその幅、高さに大きな変化がないこと	検査は全溶接箇所を対象とする。
超音波探傷試験	JIS Z 3060 -1994	JIS Z 3060に規定するM検出レベル3類以上	重要部位は当該溶接延長の10%以上、一般部位は同じく5%以上の抜取りによる検査を行う。 1箇所当たりの検査長は30cm以上とする。
浸透探傷試験	JIS Z 2343	ビード部分に“われ”がないこと	外観検査の結果、ビード部分に“われ”の疑いがある箇所を対象とする。

※ 重要部位は、円形柱下端の鉛直継手部（フーチング上面から上に直径Dの範囲）および矩形柱下端の円形鋼板の継手部を指し、その他を一般部位とする。  
 ※※超音波探傷試験の検査箇所は、監督員の指示による。

30. 超音波探傷試験の検査技術者は、（社）日本非破壊検査協会「NDIS0601非破壊検査技術者認定規定」により認定された2種以上の有資格者とする。
31. 表17-2の試験、検査で不合格箇所が出た場合は、同一施工条件で施工されたとみなされる溶接線全延長について検査を実施するものとする。なお、不合格箇所の処置については、監督員と**設計図書**に関して**協議**するものとする。
32. 請負者は、補修溶接した箇所は、再度外観検査および超音波探傷試験を実施するものとする。
33. 補強鋼板と橋脚コンクリートの隙間の充填材にエポキシ系樹脂を用いる場合には、事前に監督員と**設計図書**に関して**協議**するものとする。

#### 17-22-5 橋脚コンクリート巻立て工

1. 橋脚コンクリート巻立て工の施工については、第1編3章の無筋・鉄筋コンクリートの規定によるものとする。
2. 請負者は、工事に先立ち、現地を詳細に把握するために現地調査を行い、補強を実施しようとする橋脚及び基礎について、形状や添架物、近接する地下構造物等の状況を把握するとともに、影響を与えないように施工しなければならない。
3. 請負者は、鉄筋を既設橋脚に定着させるための削孔を行う場合には、鉄筋位置を**確認**し、損傷を与えないように施工しなければならない。
4. 請負者は、既設橋脚の巻立て部分を、入念にチェックしなければならない。
5. 請負者は、既設コンクリート表面の劣化等の不良部分が著しい場合は、事前に監督員と**設計図書**に関して**協議**しなければならない。

6. 施工中、特にコンクリートへの削孔と橋脚面の下地処理のために発生する騒音と粉じんについては、第1編総則1-1-30環境対策の規定によるものとする。なお、環境対策のために工法の変更等が必要な場合は、**設計図書**に関して監督員と**協議**するものとする。

## 第23節 現場塗装工

### 17-23-1 一般事項

1. 本節は、現場塗装工として橋梁塗装工、道路付属構造物塗装工、張紙防止塗装工、コンクリート面塗装工その他これらに類する工種について定めるものとする。
2. 請負者は、同種塗装工事に従事した経験を有する塗装作業者を工事に従事させなければならない。

### 17-23-2 材 料

現場塗装の材料については、第10編4-3-2材料の規定によるものとする。

### 17-23-3 橋梁塗装工

橋梁塗装工の施工については、第10編15-16-3橋梁塗装工の規定によるものとする。

### 17-23-4 道路付属構造物塗装工

付属物塗装工の施工については、第10編15-16-3橋梁塗装工の規定によるものとする。

### 17-23-5 張紙防止塗装工

張紙防止塗装工の施工については、第10編15-16-5張紙防止塗装工の規定によるものとする。

### 17-23-6 コンクリート面塗装工

コンクリート面塗装工の施工については、第3編2-3-16コンクリート面塗装工の規定によるものとする。

## 第24節 トンネル工

### 17-24-1 一般事項

1. 本節は、トンネル工として内装板工、裏込注入工、漏水対策工その他これらに類する工種について定めるものとする。
2. 請負者は、作業中の照明設備を適切に配置し一般交通の支障とならないよう施工しなければならない。
3. 請負者は、トンネル修繕箇所に変異を発見したときは、監督員と**設計図書**に関して**協議**しなければならない。

### 17-24-2 材 料

内装板に使用する材料は、**設計図書**によるものと、その他の材料については、第2編材料編の規定によらなければならない。

### 17-24-3 内装板工

内装板工の施工については、第10編15-17-2内装板工の規定によるものとする。

### 17-24-4 裏込注入工

裏込注入工の施工については、第10編15-17-3裏込注入工の規定によるものとする。

#### **17-24-5 漏水対策工**

漏水対策工の施工については、第10編15-17-4 漏水対策工の規定によるものとする。