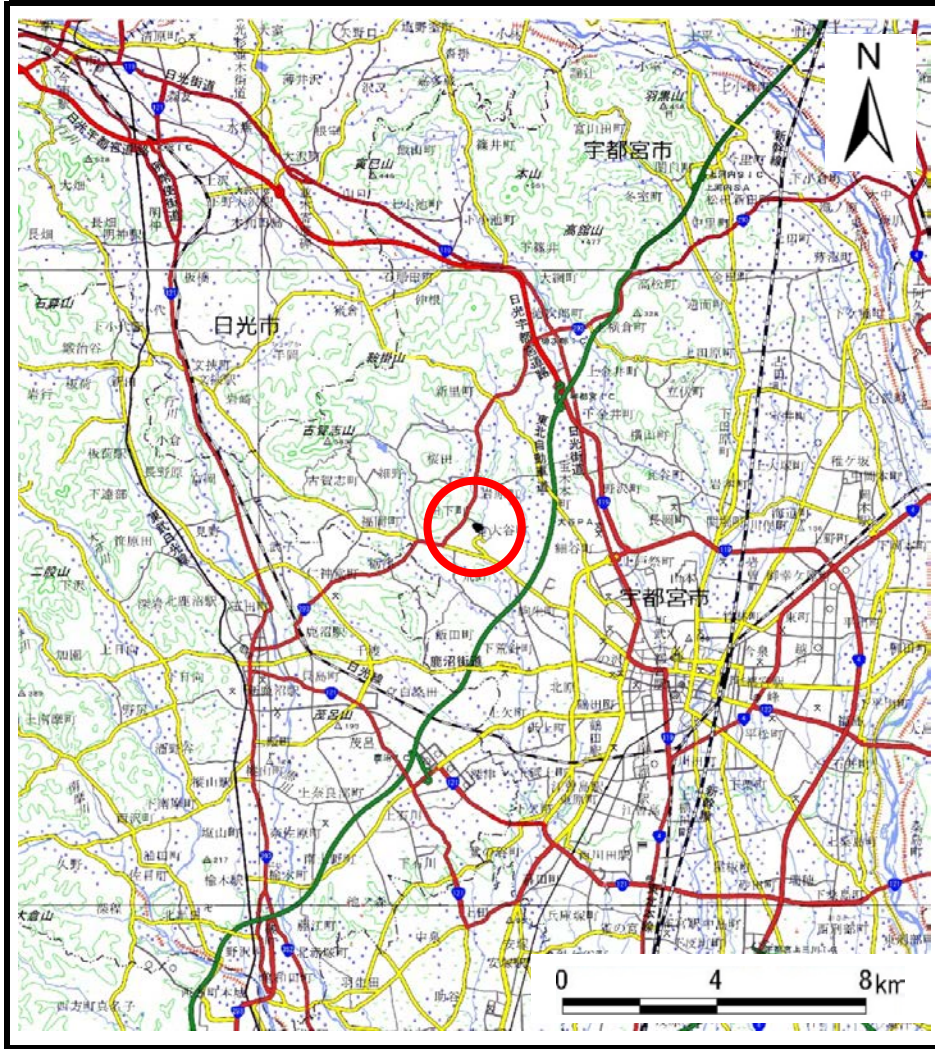
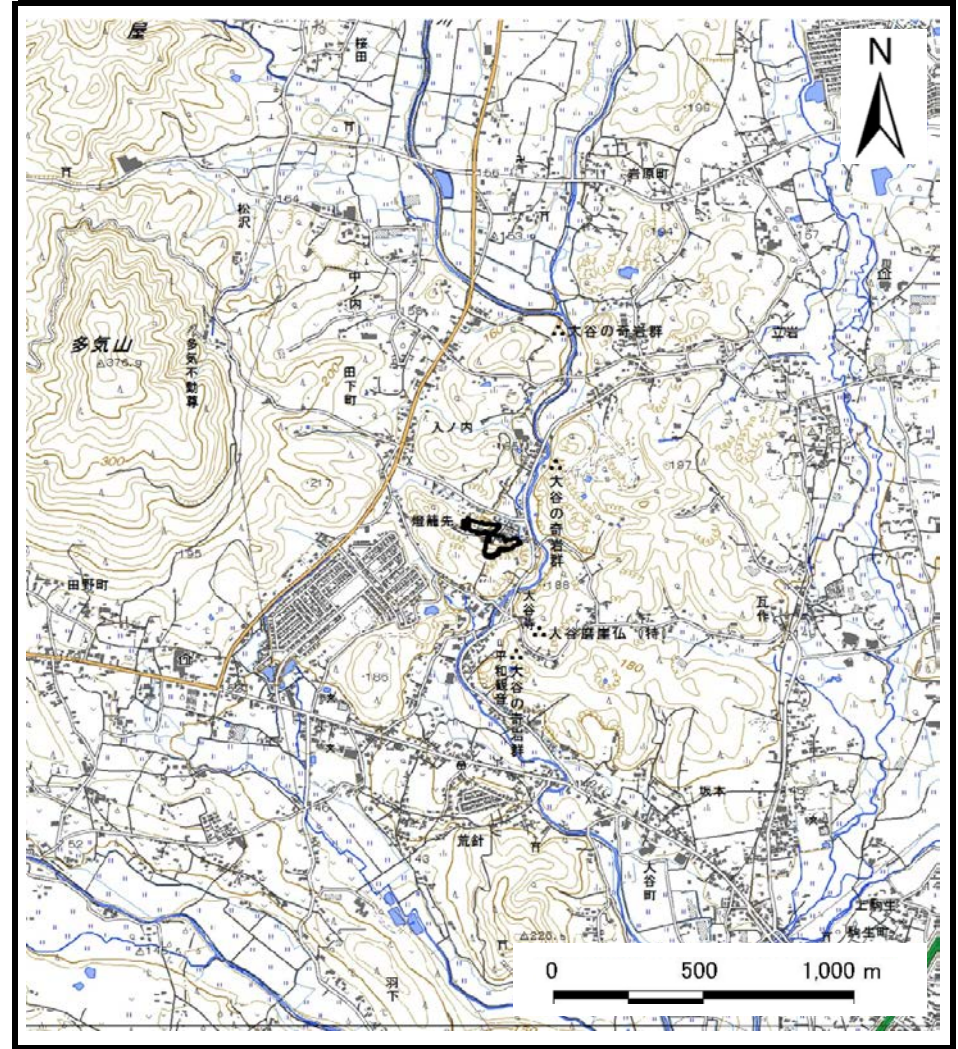


土砂災害警戒区域等の指定の公示に係る図書(その1)



(1/200,000)



(1/25,000)

様式-1(急)

土砂災害警戒区域・特別警戒区域

位置図

自然現象の種類

急傾斜地の崩壊

箇所番号

201-I-1006

箇所名

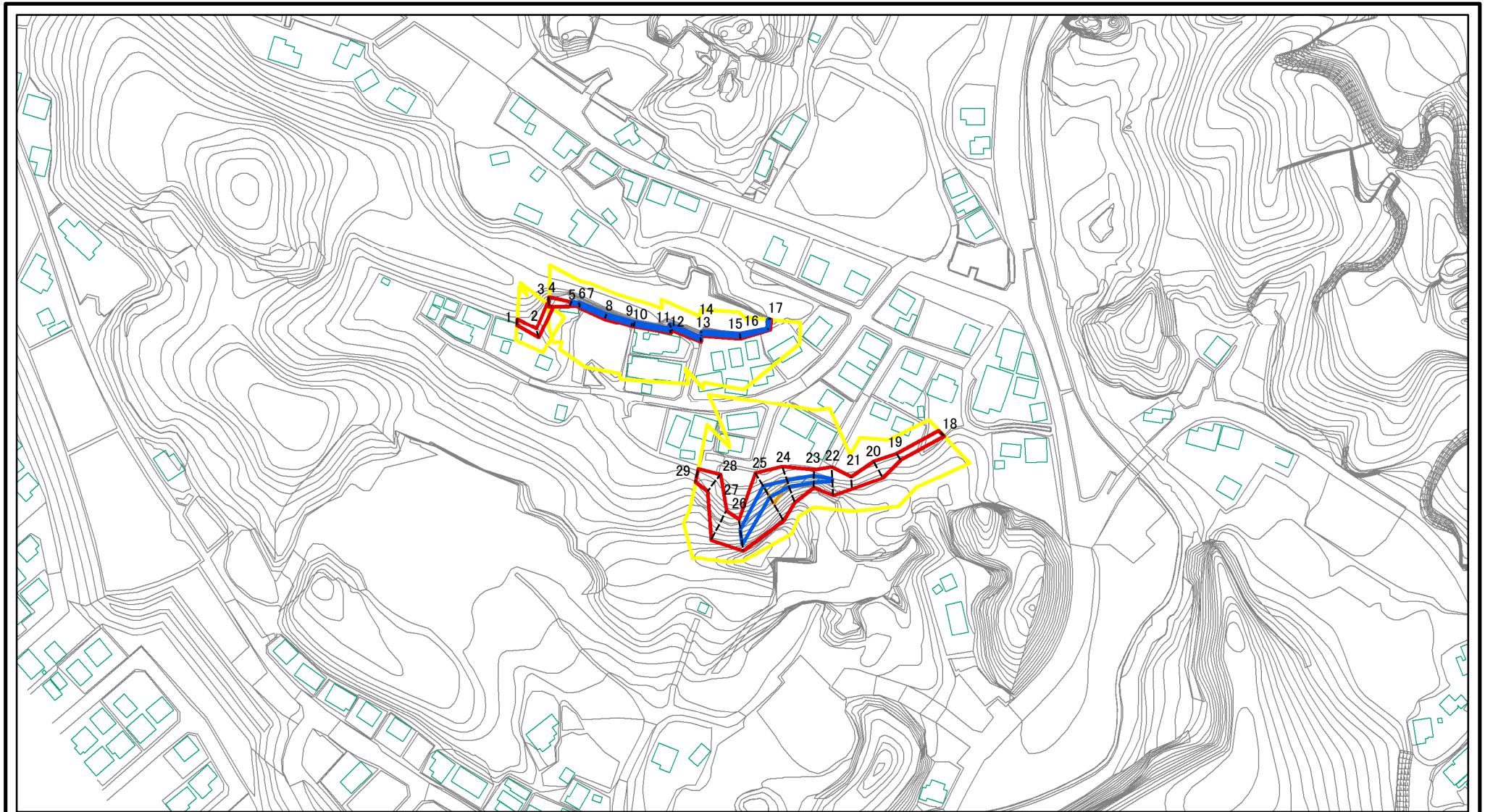
猿田 I A

所在地

栃木県宇都宮市田下町

この地図は、国土地理院長の承認を得て、同院発行の数値地図200000(地図画像)及び数値地図25000(地図画像)を複製したものである。(承認番号 平30情複、第1099号)

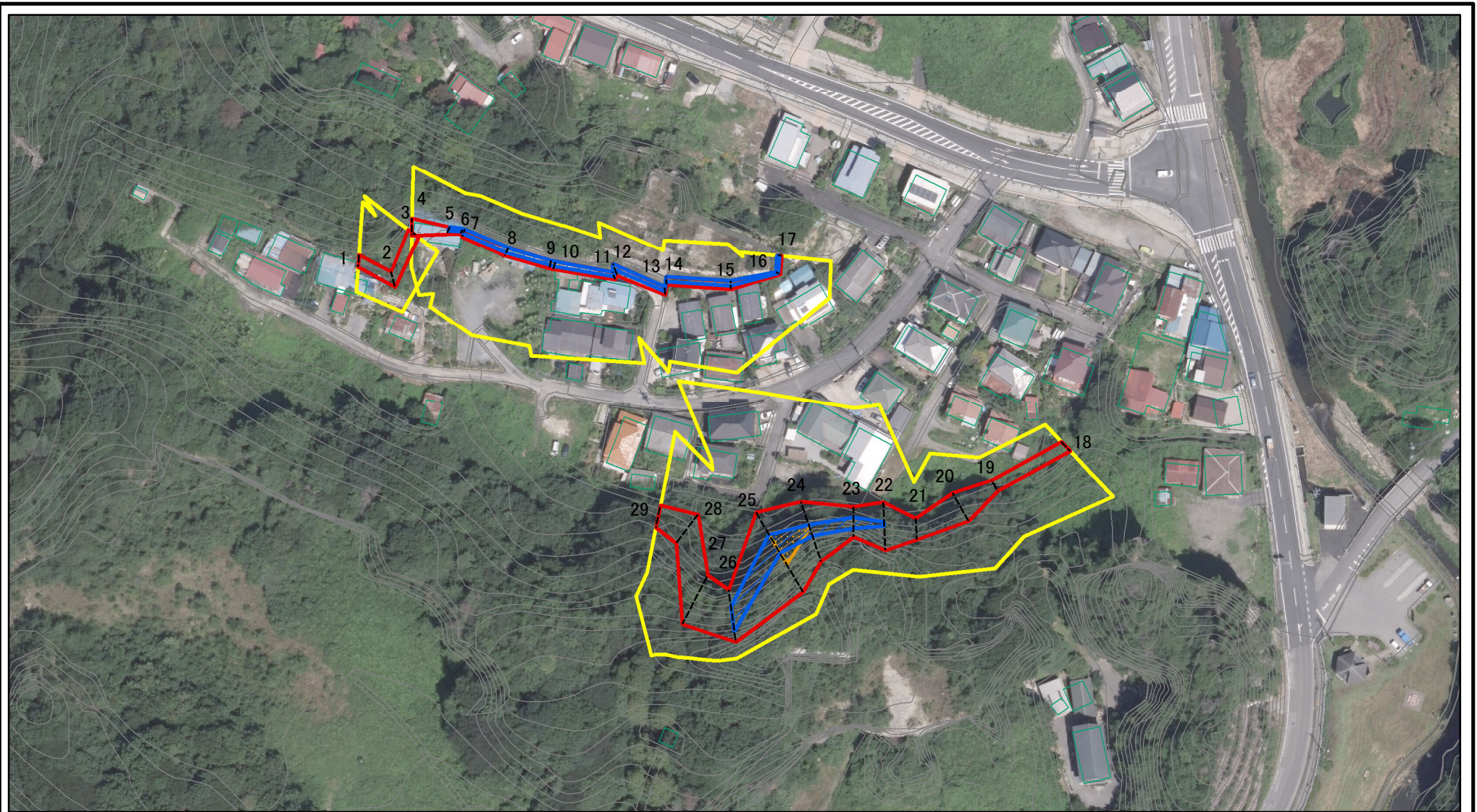
土砂災害警戒区域等の指定の公示に係る図書(その2)



図中の数字は横断測線番号を示す

様式-2(急) 土砂災害警戒区域・土砂災害特別警戒区域 区域図(その1)	土砂災害防止法施行令第二条の基準に該当する区域		N 縮尺 1:2,500	自然現象の種類	急傾斜地の崩壊	箇所番号	201-I-1006
	土砂災害防止法施行令第三条の基準に該当する区域			告示番号	警戒区域655号 特別警戒区域660号	箇所名	猿田IA
	それ以外の区域			告示年月日	令和2年12月25日	所在地	栃木県宇都宮市市田下町

土砂災害警戒区域等の指定の公示に係る図書(その2-1)



図中の数字は横断測線番号を示す

様式-2-1(急)

土砂災害警戒区域・土砂災害特別警戒区域
区域図(その2)

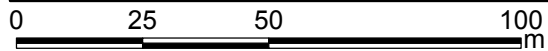
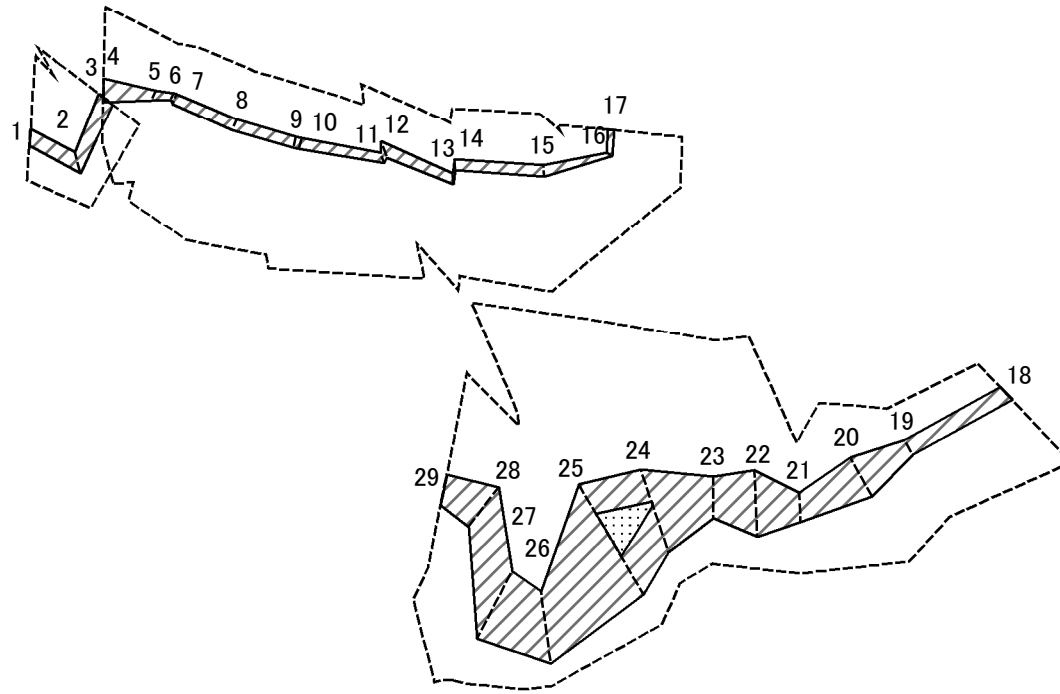
土砂災害防止法施行令第二条の基準に該当する区域	
土砂災害防止法施行令第三条の基準に該当する区域	
それ以外の区域	

縮尺	1:1,500
----	---------

自然現象の種類	急傾斜地の崩壊
告示番号	警戒区域655号 特別警戒区域660号
告示年月日	令和2年12月25日

箇所番号	201-I-1006
箇所名	猿田IA
所在地	栃木県宇都宮市田下町

土砂災害警戒区域等の指定の公示に係る図書(その2-2)



図中の数字は横断測線番号を示す

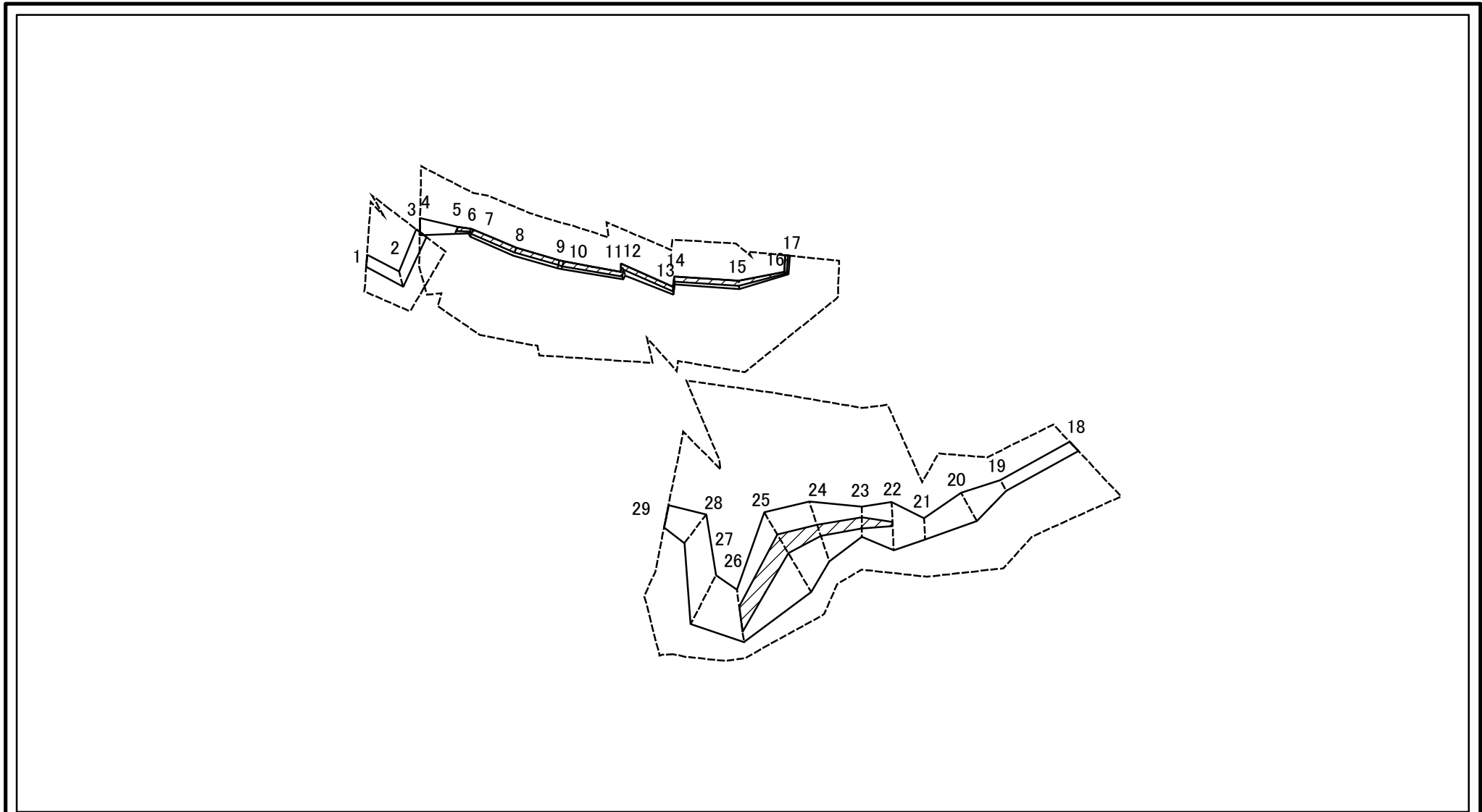
様式-2-2(急)
土砂災害特別警戒区域の区域区分図
(急傾斜地の崩壊に伴う土石等の移動により
建築物の地上部に作用すると想定される力)

土砂災害防止法施行令第二条の基準に該当する区域	
土砂災害防止法施行令第三条の基準に該当する区域	
それ以外の区域	

縮尺	1:1,500
----	---------

自然現象の種類	急傾斜地の崩壊	箇所番号	201-I-1006
告示番号	警戒区域655号 特別警戒区域660号	箇所名	猿田IA
告示年月日	令和2年12月25日	所在地	栃木県宇都宮市田下町

土砂災害警戒区域等の指定の公示に係る図書(その2-3)



図中の数字は横断測線番号を示す

様式-2-3(急)
土砂災害特別警戒区域の区域区分図
(急傾斜地の崩壊に伴う土石等の堆積により
建築物の地上部に作用すると想定される力)

土砂災害防止法施行令第二条の基準に該当する区域	
土砂災害防止法施行令第三条の基準に該当する区域	
それ以外の区域	

N
縮尺
1:1,500

自然現象の種類	急傾斜地の崩壊
告示番号	警戒区域655号 特別警戒区域660号
告示年月日	令和2年12月25日

箇所番号	201-I-1006
箇所名	猿田IA
所在地	栃木県宇都宮市田下町

土砂災害警戒区域等の指定の公示に係る図書(その3)(案)

(1/1)

横断測線の区間	土石等の移動により建築物の地上部に作用すると想定される力				土石等の堆積により建築物の地上部に作用すると想定される力				横断測線の区間	土石等の移動により建築物の地上部に作用すると想定される力				土石等の堆積により建築物の地上部に作用すると想定される力			
	土石等の(移動)高さが1m以下の場合、土石等の移動による力が100kN/m ² を超える区域		それ以外の区域		土石等の堆積の高さが3mを超える区域		それ以外の区域			土石等の(移動)高さが1m以下の場合、土石等の移動による力が100kN/m ² を超える区域		それ以外の区域		土石等の堆積の高さが3mを超える区域		それ以外の区域	
	力の大きさのうち最大のもの(kN/m ²)	土石等の高さ(m)	力の大きさのうち最大のもの(kN/m ²)	土石等の高さ(m)	力の大きさのうち最大のもの(kN/m ²)	土石等の高さ(m)	力の大きさのうち最大のもの(kN/m ²)	土石等の高さ(m)		力の大きさのうち最大のもの(kN/m ²)	土石等の高さ(m)	力の大きさのうち最大のもの(kN/m ²)	土石等の高さ(m)	力の大きさのうち最大のもの(kN/m ²)	土石等の高さ(m)	力の大きさのうち最大のもの(kN/m ²)	土石等の高さ(m)
1 ~ 2	-	-	56.26	1.00	-	-	9.28	2.11	27 ~ 28	-	-	99.57	1.00	-	-	10.62	2.41
2 ~ 3	-	-	56.26	1.00	-	-	8.81	2.00	28 ~ 29	-	-	68.87	1.00	-	-	13.20	3.00
3 ~ 4	-	-	53.71	1.00	-	-	9.58	2.18	~								
4 ~ 5	-	-	53.71	1.00	44.88	10.20	13.20	3.00	~								
~									~								
6 ~ 7	-	-	0.09	1.00	50.60	11.50	13.20	3.00	~								
7 ~ 8	-	-	0.48	1.00	50.60	11.50	13.20	3.00	~								
8 ~ 9	-	-	0.48	1.00	51.27	11.65	13.20	3.00	~								
9 ~ 10	-	-	0.10	1.00	51.44	11.69	13.20	3.00	~								
10 ~ 11	-	-	0.10	1.00	51.79	11.77	13.20	3.00	~								
11 ~ 12	-	-	28.58	1.00	51.79	11.77	13.20	3.00	~								
12 ~ 13	-	-	28.58	1.00	50.60	11.50	13.20	3.00	~								
13 ~ 14	-	-	0.09	1.00	50.60	11.50	13.20	3.00	~								
14 ~ 15	-	-	0.51	1.00	50.60	11.50	13.20	3.00	~								
15 ~ 16	-	-	0.51	1.00	38.46	8.74	13.20	3.00	~								
16 ~ 17	-	-	0.07	1.00	35.64	8.10	13.20	3.00	~								
17 ~ 18	-	-	52.40	1.00	-	-	13.20	3.00	~								
18 ~ 19	-	-	52.40	1.00	-	-	9.52	2.16	~								
19 ~ 20	-	-	76.05	1.00	-	-	9.52	2.16	~								
20 ~ 21	-	-	76.05	1.00	-	-	9.56	2.17	~								
21 ~ 22	-	-	84.56	1.00	-	-	13.20	3.00	~								
22 ~ 23	-	-	84.56	1.00	16.64	3.78	13.20	3.00	~								
23 ~ 24	-	-	100.00	1.00	16.64	3.78	13.20	3.00	~								
24 ~ 25	124.74	1.00	100.00	1.00	16.70	3.80	13.20	3.00	~								
25 ~ 26	-	-	100.00	1.00	17.31	3.93	13.20	3.00	~								
26 ~ 27	-	-	99.57	1.00	-	-	13.20	3.00	~								

様式-3(急) 建築物の構造の規制に必要な衝撃に関する事項	自然現象の種類	急傾斜地の崩壊	箇所番号	201-I-1006
	告示番号	警戒区域655号 特別警戒区域660号	箇所名	猿田IA
	告示年月日	令和2年12月25日	所在地	栃木県宇都宮市田下町