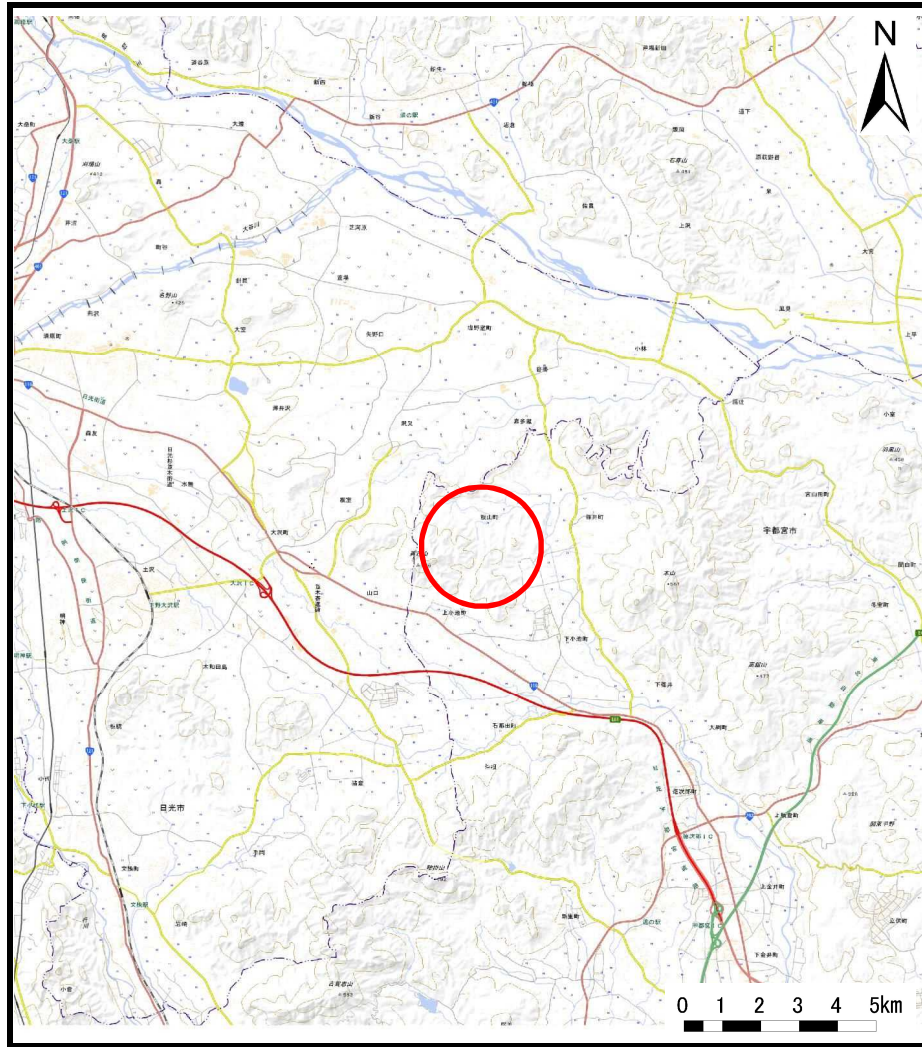
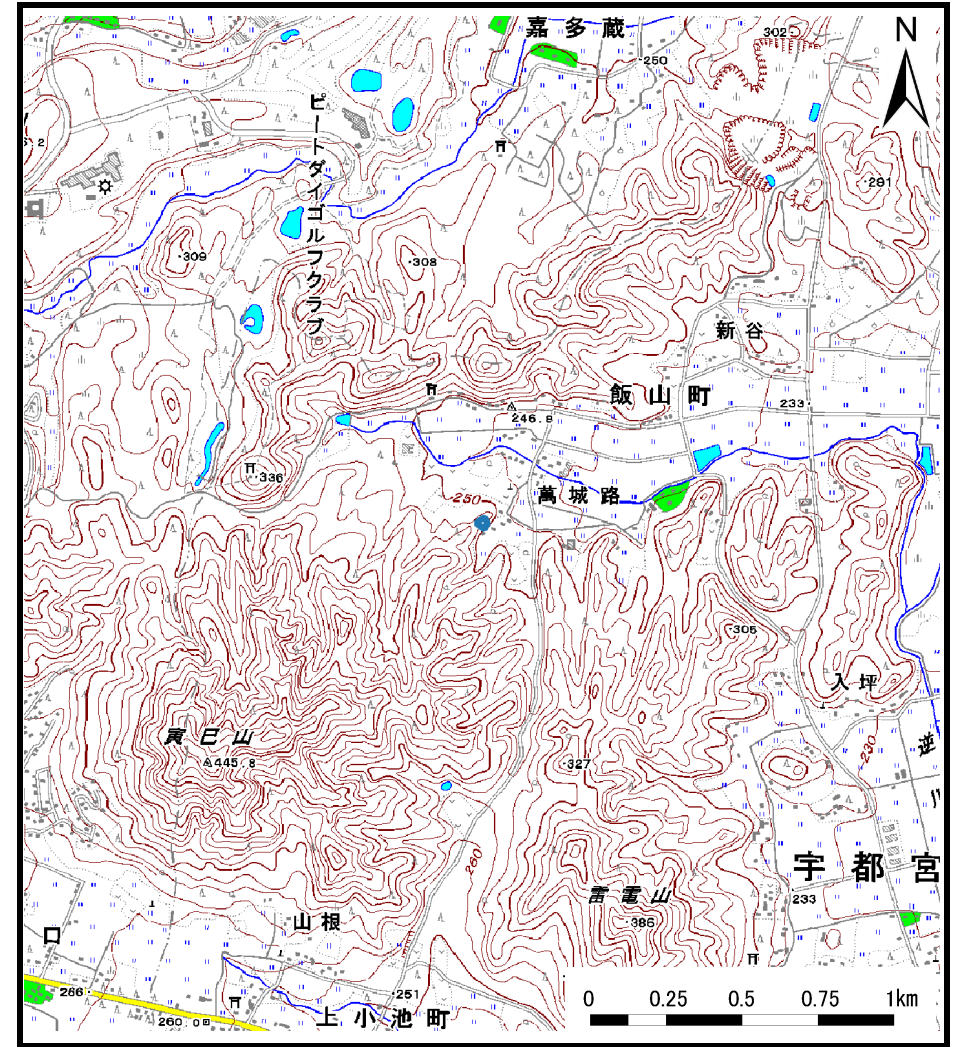


# 土砂災害警戒区域等の指定の公示に係る図書（その1）



(1/200,000)



(1/25,000)

様式-1 (急) 土砂災害警戒区域・土砂災害特別警戒区域 位置図	自然現象の種類	急傾斜地の崩壊
	箇所番号	201-II-1021
	箇所名	直帰II A
	所在地	栃木県宇都宮市飯山町

この地図は、国土地理院長の承認を得て、同院発行の電子地形図25000及び電子地形図20万を複製したものである。(承認番号 平30情複、 第1098号)



# 土砂災害警戒区域等の指定の公示に係る図書(その2)



0 25 50 100  
m

図中の数字は横断測線番号を示す

様式-2(急)  
土砂災害警戒区域・土砂災害特別警戒区域  
区域図(その1)

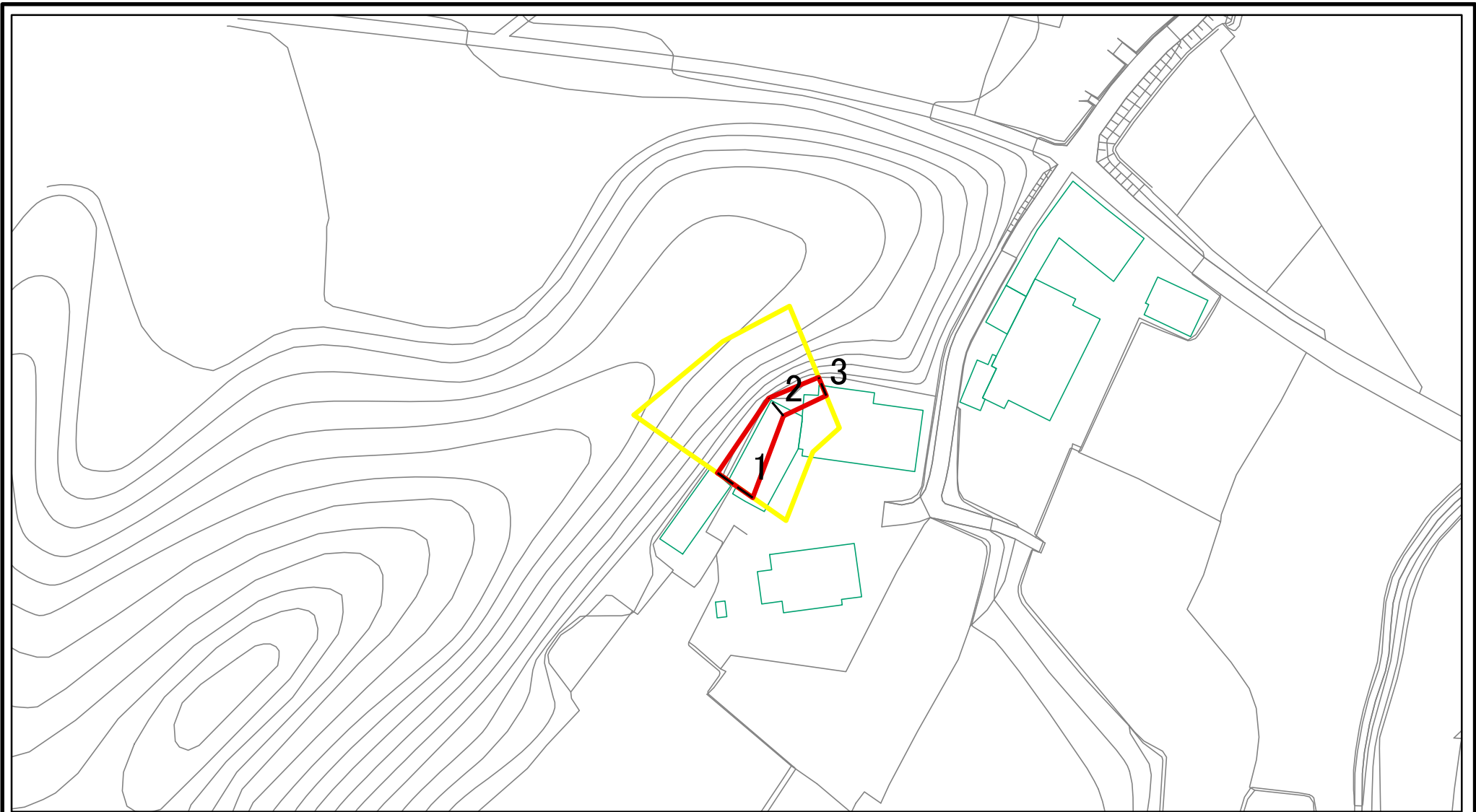
土砂災害防止法施行令第二条の基準に該当する区域	
土砂災害防止法施行令第三条の基準に該当する区域	
それ以外の区域	

N	
縮尺	
1:2,500	

自然現象の種類	急傾斜地の崩壊	箇所番号	201-II-1021
告示番号	警戒区域655号 特別警戒区域660号	箇所名	直帰IIA
告示年月日	令和2年12月25日	所在地	栃木県宇都宮市飯山町



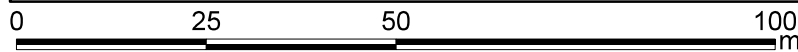
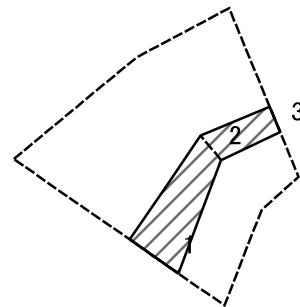
# 土砂災害警戒区域等の指定の公示に係る図書(その2-1)



図中の数字は横断測線番号を示す

<b>様式-2-1(急)</b> 土砂災害警戒区域・土砂災害特別警戒区域 区域図(その2)	土砂災害防止法施行令第二条の基準に該当する区域		N 縮尺 1:1,000	自然現象の種類	急傾斜地の崩壊	箇所番号	201-II-1021
	土砂災害防止法施行令第三条の基準に該当する区域			告示番号	警戒区域655号 特別警戒区域660号	箇所名	直帰IIA
	それ以外の区域			告示年月日	令和2年12月25日	所在地	栃木県宇都宮市飯山町

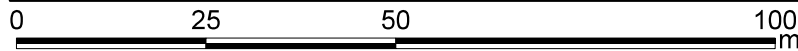
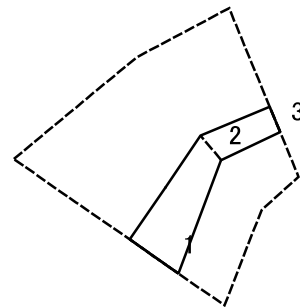
# 土砂災害警戒区域等の指定の公示に係る図書(その2-2)



図中の数字は横断測線番号を示す

<b>様式-2-2(急)</b> 土砂災害特別警戒区域の区域区分図 (急傾斜地の崩壊に伴う土石等の移動により 建築物の地上部に作用すると想定される力)	土砂災害防止法施行令第二条の基準に該当する区域		N 縮尺 1:1,000	自然現象の種類	急傾斜地の崩壊	箇所番号	201-II-1021
	土砂災害防止法施行令第三条の基準に該当する区域			告示番号	警戒区域655号 特別警戒区域660号	箇所名	直帰IIA
	それ以外の区域			告示年月日	令和2年12月25日	所在地	栃木県宇都宮市飯山町

# 土砂災害警戒区域等の指定の公示に係る図書(その2-3)



図中の数字は横断測線番号を示す

<b>様式-2-3(急)</b> 土砂災害特別警戒区域の区域区分図 (急傾斜地の崩壊に伴う土石等の堆積により 建築物の地上部に作用すると想定される力)	土砂災害防止法施行令第二条の基準に該当する区域			N 縮尺 1:1,000	自然現象の種類	急傾斜地の崩壊	箇所番号	201-II-1021
	土砂災害防止法 施行令第三条の 基準に該当する 区域	土石等の堆積の高さが3mを超える区域			告示番号	警戒区域655号 特別警戒区域660号	箇所名	直帰II A
		それ以外の区域			告示年月日	令和2年12月25日	所在地	栃木県宇都宮市飯山町

