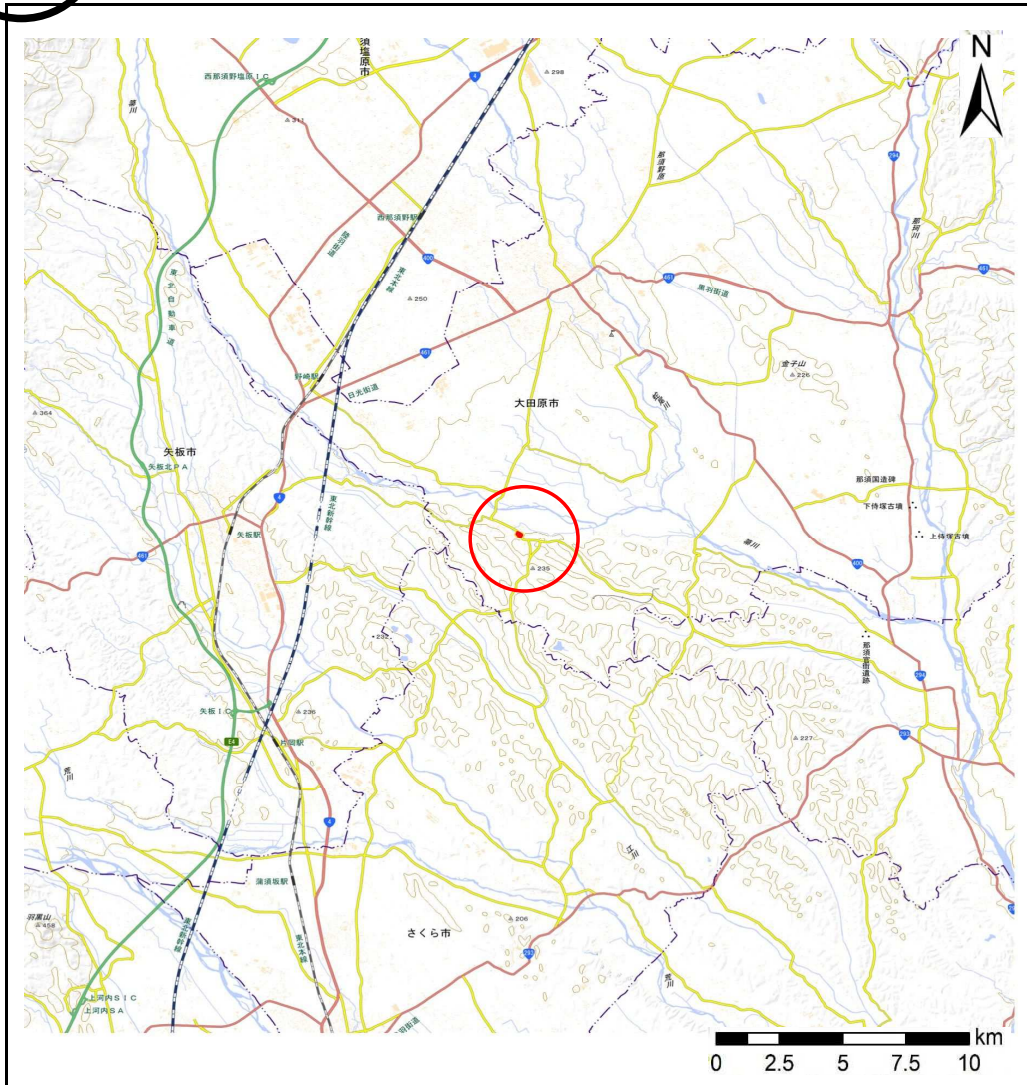
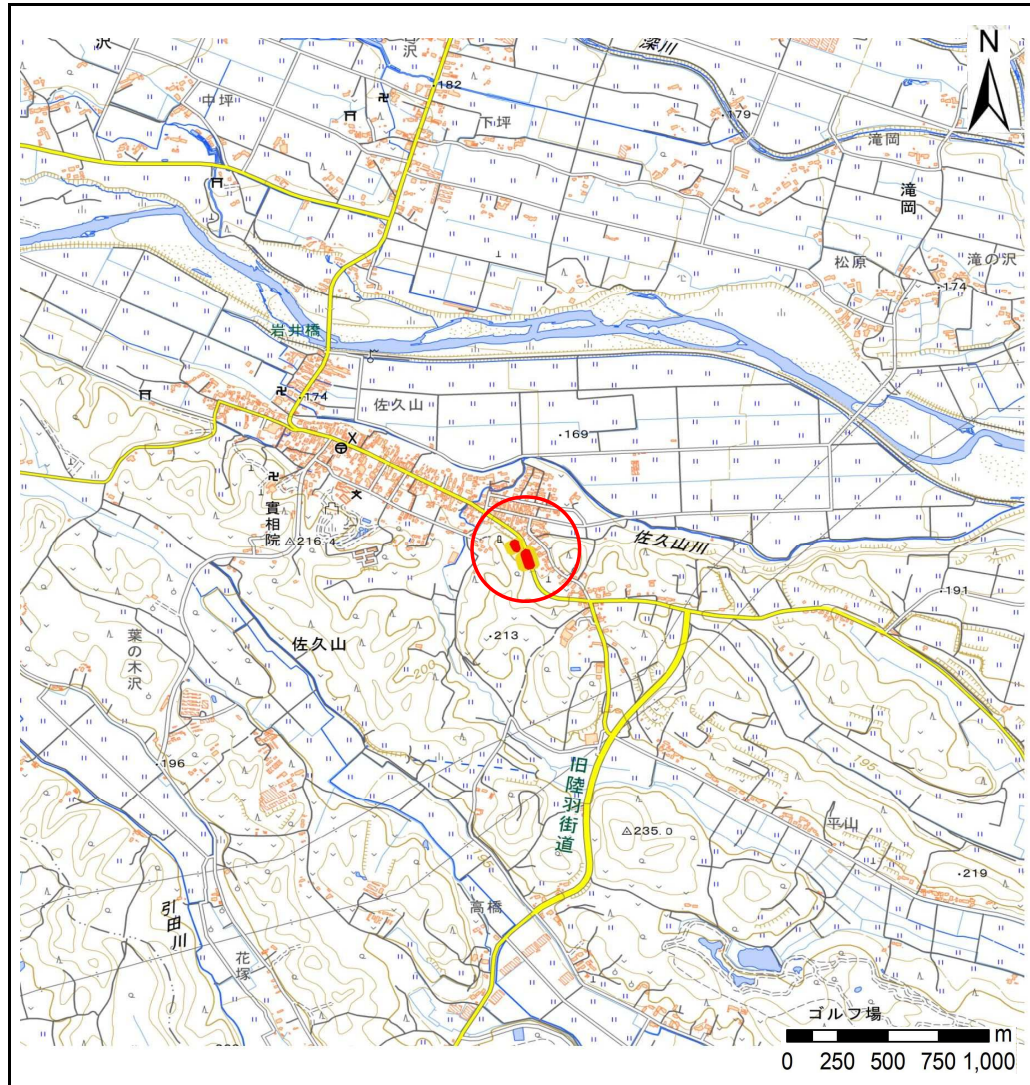


## 土砂災害警戒区域等の指定の公示に係る図書(その1)



(1/200,000)

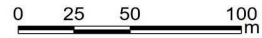
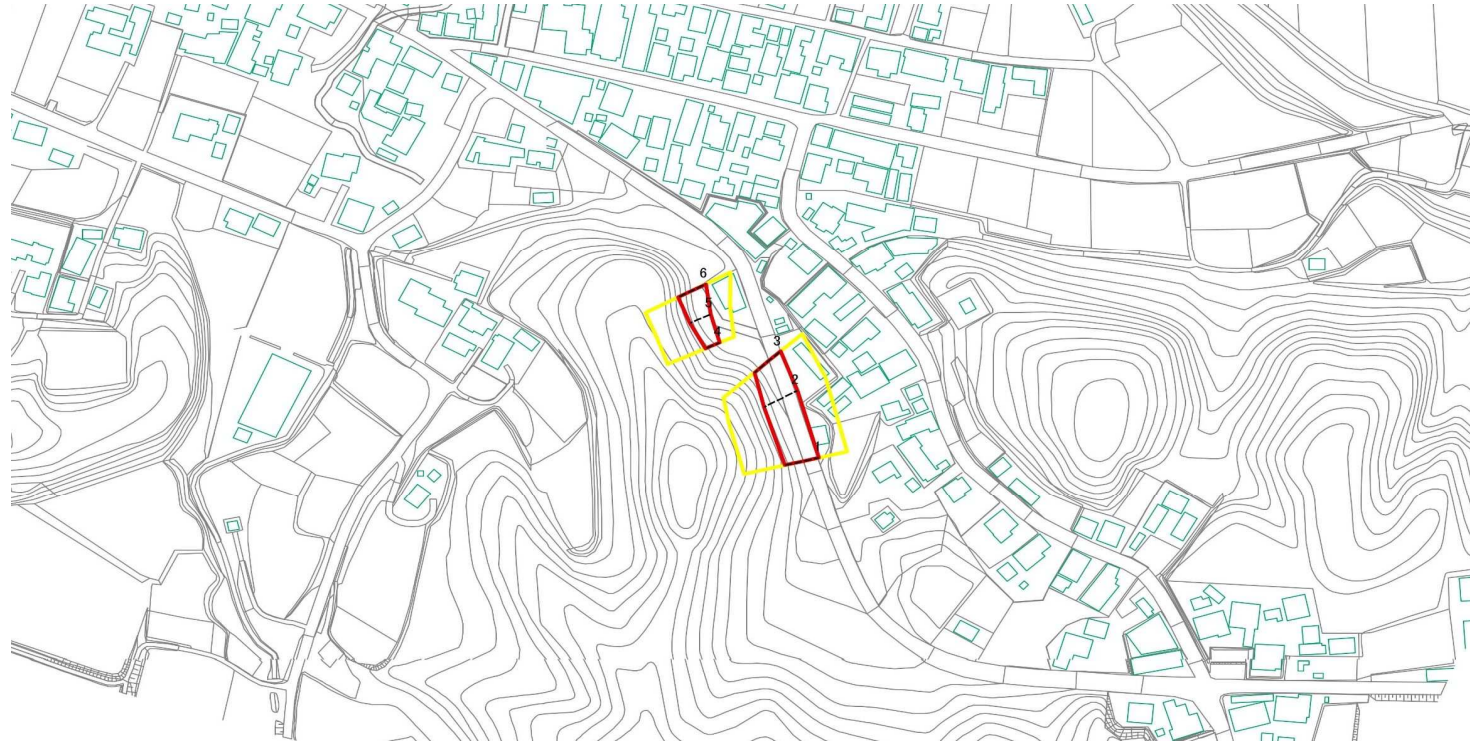


(1/25,000)

様式-1 (急) 土砂災害警戒区域・土砂災害特別警戒区域 位置図	自然現象の種類	急傾斜の崩壊
	箇所番号	210-II-1219
	箇所名	前坂II A
	所在地	大田原市佐久山前坂

「測量法に基づく国土地理院長承認(複製) R 1JHf 1432」 「本製品を複製する場合には、国土地理院の長の承認を得なければならない。」

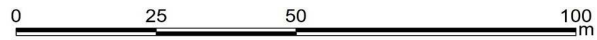
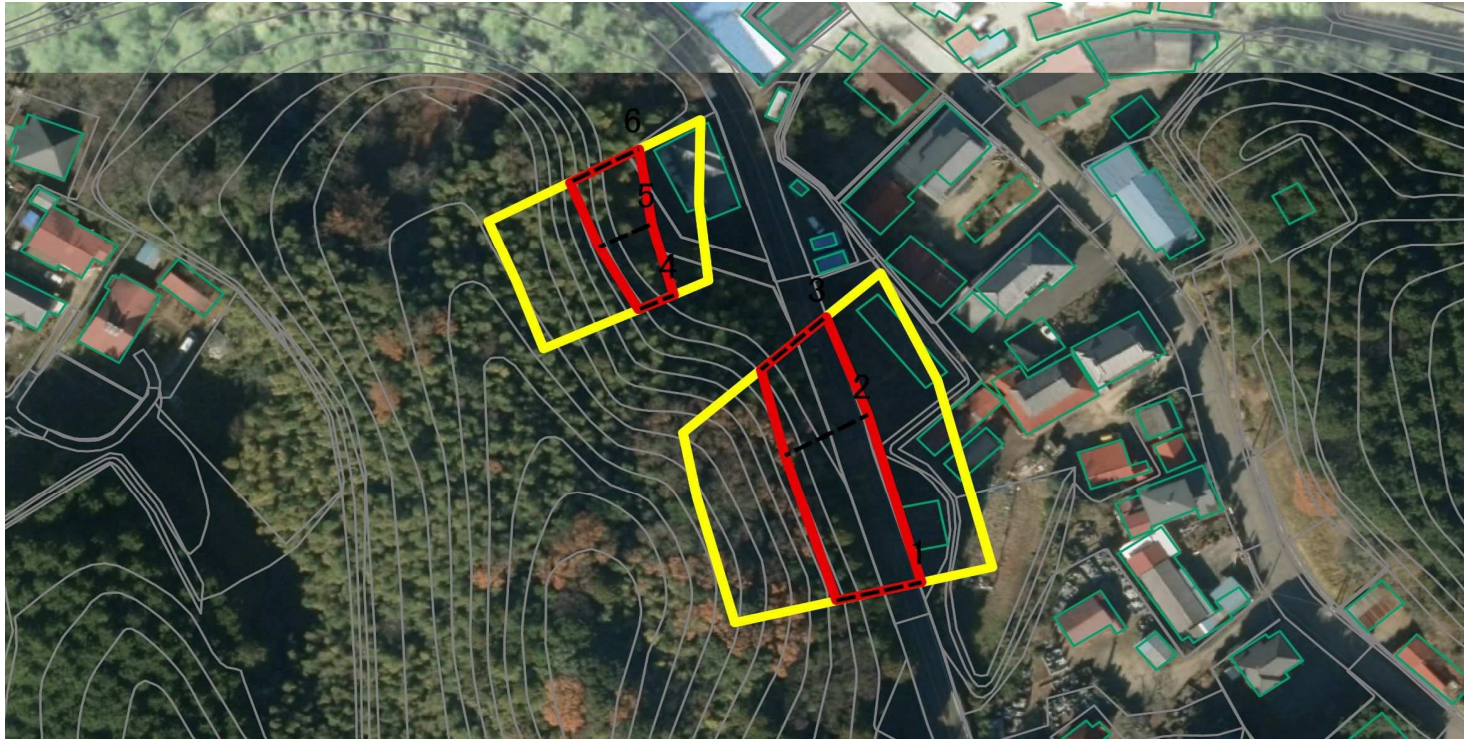
# 土砂災害警戒区域等の指定の公示に係る図書(その2)



図中の数字は横断側線番号を示す

様式-2(急) 土砂災害警戒区域・土砂災害特別警戒区域 区域図(その1)	土砂災害防止法施行令第二条の基準に該当する区域			N 縮尺 1:2,500	自然現象の種類	急傾斜地の崩壊	箇所番号	210-II-1219
	土砂災害防止法施行令第三条の基準に該当する区域	土石等の(移動)高さが1m以下の場合、 土石等の移動による力が100kN/mを超える区域			告示番号		箇所名	前坂IIA
		土石等の体積の高さが3mを超える区域		告示年月日		所在地	大田原市佐久山前坂	
		それ以外の区域						

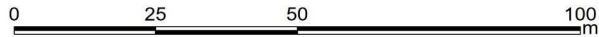
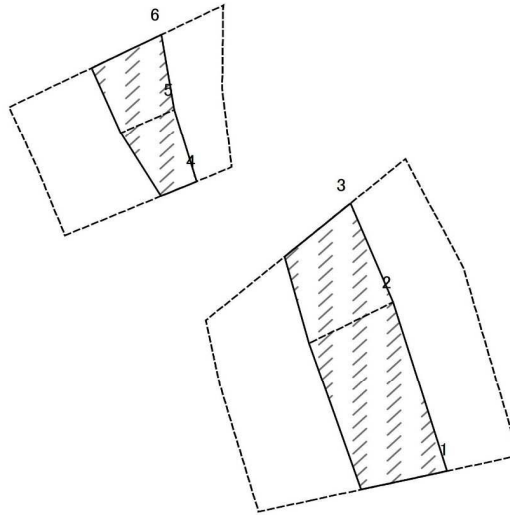
参考資料



図中の数字は横断側線番号を示す

様式-2 (急) 土砂災害警戒区域・土砂災害特別警戒区域 区域図 (その1)	土砂災害防止法施行令第二条の基準に該当する区域		N 縮尺 1:1,000	自然現象の種類	急傾斜地の崩壊	箇所番号	210-II-1219
	土砂災害防止法施行令第三条の基準に該当する区域	土石等の(移動)高さが1m以下の場合、土石等の移動による力が100kN/mを超える区域			告示番号		箇所名
		土石等の体積の高さが3mを超える区域		告示年月日		所在地	大田原市佐久山前坂
		それ以外の区域					

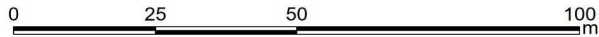
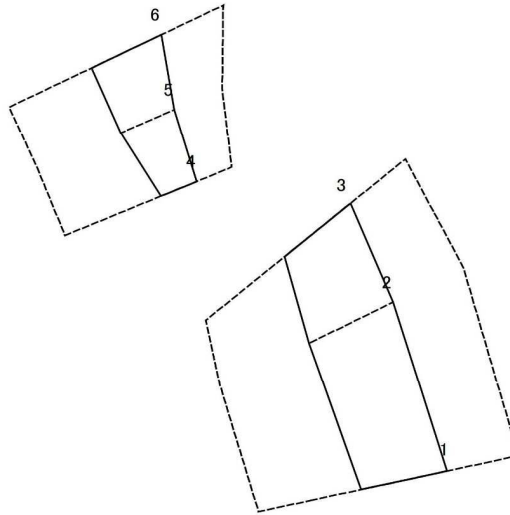
土砂災害警戒区域等の指定の公示に係る図書(その2-2)



図中の数字は横断側線番号を示す

様式-2-2 (急) 土砂災害特別警戒区域の区域区分図 (急傾斜地の崩壊に伴う土石等の移動により 建築物の地上部に作用すると想定される力)	土砂災害防止法施行令第二条の基準に該当する区域		N  縮尺 1:1,000	自然現象の種類	急傾斜地の崩壊	箇所番号	210-II-1219
	土砂災害防止法施行令第三条の基準に該当する区域			告示番号		箇所名	前坂IIA
	それ以外の区域			告示年月日		所在地	大田原市佐久山前坂

土砂災害警戒区域等の指定の公示に係る図書(その2-3)



図中の数字は横断側線番号を示す

様式-2-3 (急) 土砂災害特別警戒区域の区域区分図 (急傾斜地の崩壊に伴う土石等の移動により 建築物の地上部に作用すると想定される力)	土砂災害防止法施行令第二条の基準に該当する区域			N  縮尺 1:1,000	自然現象の種類	急傾斜地の崩壊	箇所番号	210-II-1219
	土砂災害防止法施行令第三条の基準に該当する区域	土石等の体積の高さが3mを超える区域			告示番号		箇所名	前坂IIA
		それ以外の区域			告示年月日		所在地	大田原市佐久山前坂

### 土砂災害警戒区域等の指定の公示に係る図書(その3)

横断側線の区間	土石等の移動により建築物の地上部に作用すると想定される力				土石等の堆積により建築物の地上部に作用すると想定される力				横断側線の区間	土石等の移動により建築物の地上部に作用すると想定される力				土石等の堆積により建築物の地上部に作用すると想定される力			
	土石等の(移動)高さが1m以下の場合、土石等の移動による力が100kN/m <sup>2</sup> を超える区域		それ以外の区域		土石等の体積の高さが3mを超える区域		それ以外の区域			土石等の(移動)高さが1m以下の場合、土石等の移動による力が100kN/m <sup>2</sup> を超える区域		それ以外の区域		土石等の体積の高さが3mを超える区域		それ以外の区域	
	力の大きさのうち最大のもの (kN/m <sup>2</sup> )	土石等の高さ (m)	力の大きさのうち最大のもの (kN/m <sup>2</sup> )	土石等の高さ (m)	力の大きさのうち最大のもの (kN/m <sup>2</sup> )	土石等の高さ (m)	力の大きさのうち最大のもの (kN/m <sup>2</sup> )	土石等の高さ (m)		力の大きさのうち最大のもの (kN/m <sup>2</sup> )	土石等の高さ (m)	力の大きさのうち最大のもの (kN/m <sup>2</sup> )	土石等の高さ (m)	力の大きさのうち最大のもの (kN/m <sup>2</sup> )	土石等の高さ (m)	力の大きさのうち最大のもの (kN/m <sup>2</sup> )	土石等の高さ (m)
1 ~ 2	-	-	98.24	1.00	-	-	8.58	1.64	~								
2 ~ 3	-	-	98.24	1.00	-	-	8.58	1.64	~								
~									~								
4 ~ 5	-	-	84.08	1.00	-	-	9.40	1.79	~								
5 ~ 6	-	-	96.75	1.00	-	-	9.40	1.79	~								
~									~								
~									~								
~									~								
~									~								
~									~								
~									~								
~									~								
~									~								
~									~								
~									~								
~									~								
~									~								
~									~								
~									~								
~									~								
~									~								

様式-3(急) 建築物の構造の規制に必要な 衝撃に関する事項	自然現象の種類	急傾斜の崩壊	箇所番号	210-II-1219
	告示番号		箇所名	前坂IIA
	告示年月日		所在地	大田原市佐久山前坂