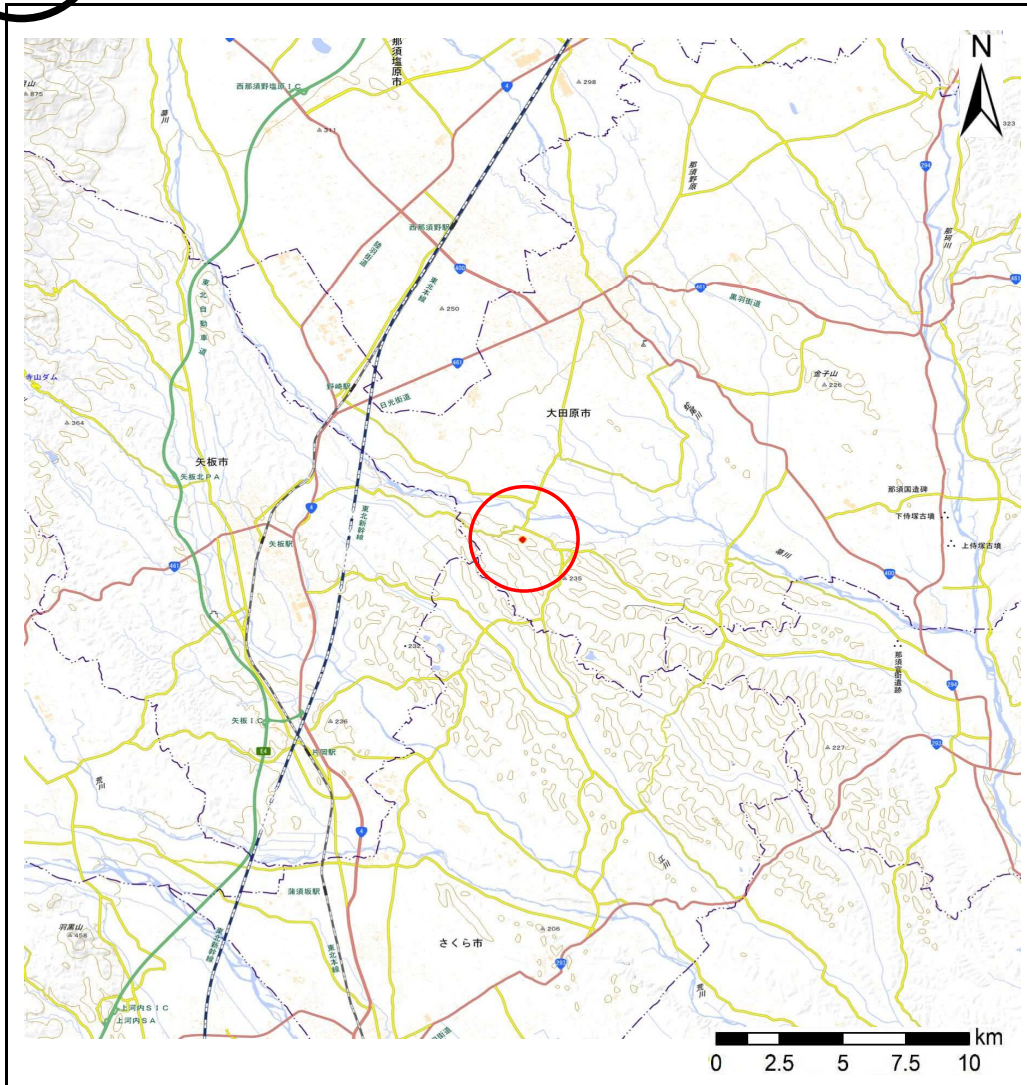
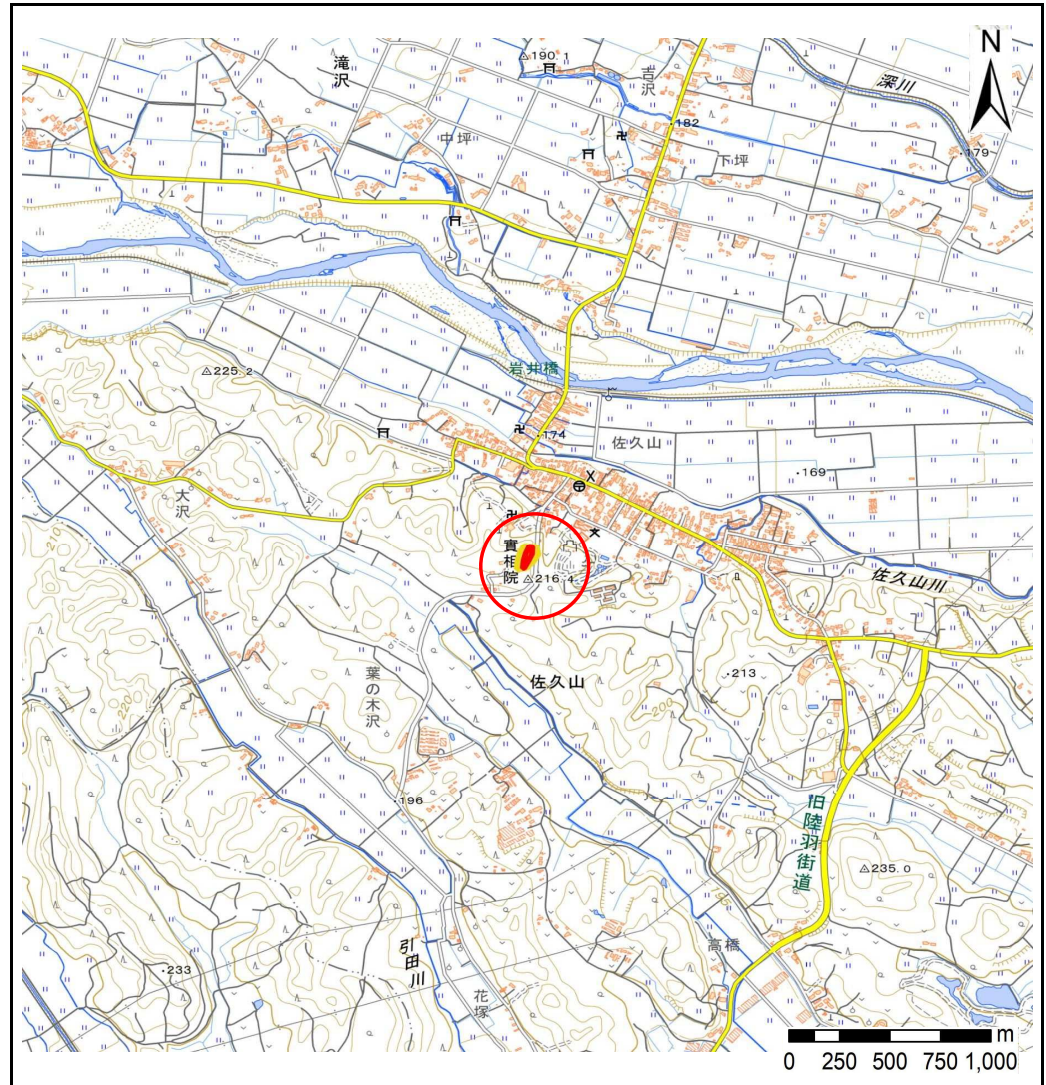


## 土砂災害警戒区域等の指定の公示に係る図書(その1)



(1/200,000)

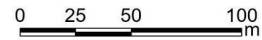


(1/25,000)

|  |         |             |
|--|---------|-------------|
| 様式-1 (急)<br>土砂災害警戒区域・土砂災害特別警戒区域<br>位置図 | 自然現象の種類 | 急傾斜の崩壊      |
|  | 箇所番号    | 210-II-1220 |
|  | 箇所名     | 但馬久保II A    |
|  | 所在地     | 大田原市佐久山但馬久保 |

「測量法に基づく国土地理院長承認(複製) R 1JHf 1432」 「本製品を複製する場合には、国土地理院の長の承認を得なければならない。」

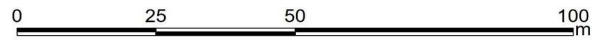
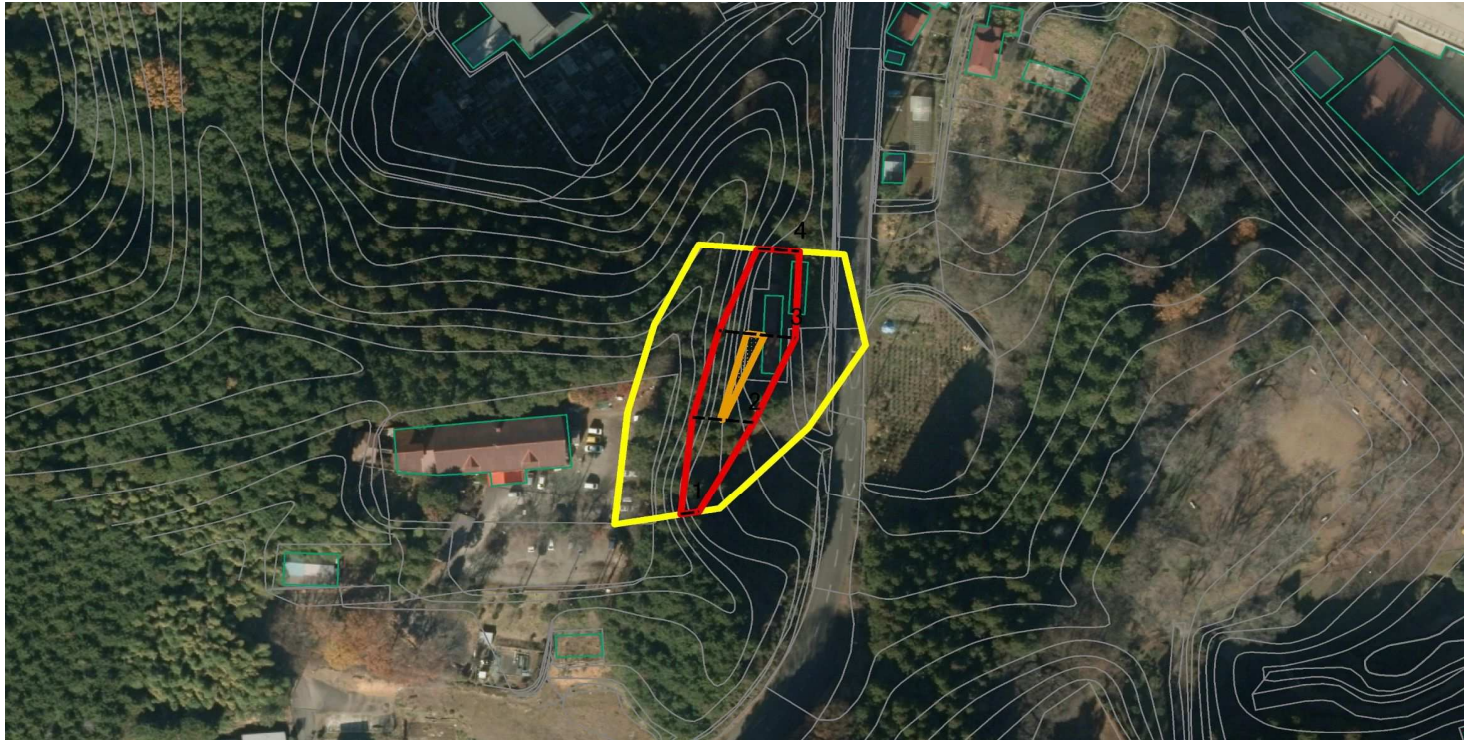
# 土砂災害警戒区域等の指定の公示に係る図書(その2)



図中の数字は横断側線番号を示す

|  |                         |   |  |                    |         |         |             |             |
|--|-------------------------|---|--|--------------------|---------|---------|-------------|-------------|
| 様式-2(急)<br>土砂災害警戒区域・土砂災害特別警戒区域<br>区域図(その1) | 土砂災害防止法施行令第二条の基準に該当する区域 |   |  | N<br>縮尺<br>1:2,500 | 自然現象の種類 | 急傾斜地の崩壊 | 箇所番号        | 210-II-1220 |
|  | 土砂災害防止法施行令第三条の基準に該当する区域 | 土石等の(移動)高さが1m以下の場合、<br>土石等の移動による力が100kN/mを超える区域 |  |                    | 告示番号    |         | 箇所名         | 但馬久保IIA     |
|  |                         | 土石等の体積の高さが3mを超える区域                              |  | 告示年月日              |         | 所在地     | 大田原市佐久山但馬久保 |             |
|  |                         | それ以外の区域   |  |                    |         |         |             |             |

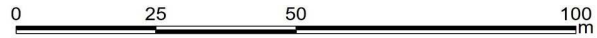
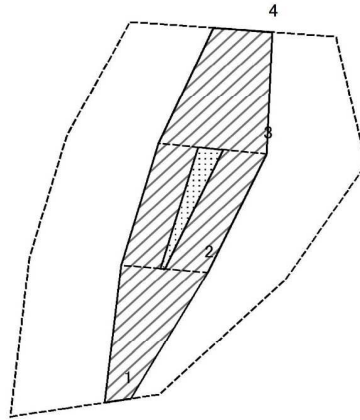
参考資料



図中の数字は横断側線番号を示す

|  |   |  |                    |         |         |             |             |
|--|---|--|--------------------|---------|---------|-------------|-------------|
| 様式-2 (急)<br>土砂災害警戒区域・土砂災害特別警戒区域<br>区域図 (その1) | 土砂災害防止法施行令第二条の基準に該当する区域                     |  | N<br>縮尺<br>1:1,000 | 自然現象の種類 | 急傾斜地の崩壊 | 箇所番号        | 210-II-1220 |
|  | 土砂災害防止法施行令第三条の基準に該当する区域                     |  |                    | 告示番号    |         | 箇所名         | 但馬久保IIA     |
|  | 土石等の(移動)高さが1m以下の場合、土石等の移動による力が100kN/mを超える区域 |  | 告示年月日              |         | 所在地     | 大田原市佐久山但馬久保 |             |
|  | 土石等の体積の高さが3mを超える区域                          |  |                    |         |         |             |             |
|  | それ以外の区域                                     |  |                    |         |         |             |             |

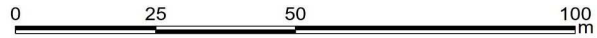
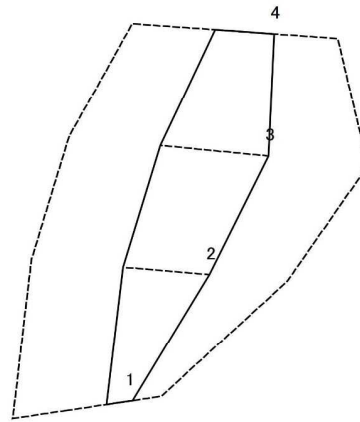
土砂災害警戒区域等の指定の公示に係る図書(その2-2)



図中の数字は横断側線番号を示す

|   |                         |  |                    |         |         |      |             |
|---|-------------------------|--|--------------------|---------|---------|------|-------------|
| 様式-2-2(急)<br>土砂災害特別警戒区域の区域区分図<br>(急傾斜地の崩壊に伴う土石等の移動により<br>建築物の地上部に作用すると想定される力) | 土砂災害防止法施行令第二条の基準に該当する区域 |  | N<br>縮尺<br>1:1,000 | 自然現象の種類 | 急傾斜地の崩壊 | 箇所番号 | 210-II-1220 |
|   | 土砂災害防止法施行令第三条の基準に該当する区域 |  |                    | 告示番号    |         | 箇所名  | 但馬久保IIA     |
|   | それ以外の区域                 |  |                    | 告示年月日   |         | 所在地  | 大田原市佐久山但馬久保 |

土砂災害警戒区域等の指定の公示に係る図書(その2-3)



図中の数字は横断側線番号を示す

|  |                                     |                    |  |                    |         |         |      |             |
|--|-------------------------------------|--------------------|--|--------------------|---------|---------|------|-------------|
| 様式-2-3 (急)<br>土砂災害特別警戒区域の区域区分図<br>(急傾斜地の崩壊に伴う土石等の移動により<br>建築物の地上部に作用すると想定される力) | 土砂災害防止法施行令第二条の基準に該当する区域             |                    |  | N<br>縮尺<br>1:1,000 | 自然現象の種類 | 急傾斜地の崩壊 | 箇所番号 | 210-II-1220 |
|  | 土砂災害防止法<br>施行令第三条の<br>基準に該当する<br>区域 | 土石等の体積の高さが3mを超える区域 |  |                    | 告示番号    |         | 箇所名  | 但馬久保IIA     |
|  |                                     | それ以外の区域            |  |                    | 告示年月日   |         | 所在地  | 大田原市佐久山但馬久保 |

土砂災害警戒区域等の指定の公示に係る図書(その3)

| 横断側線の区間 | 土石等の移動により建築物の地上部に作用すると想定される力                |               |                         |               | 土石等の堆積により建築物の地上部に作用すると想定される力 |               |                         |               | 横断側線の区間 | 土石等の移動により建築物の地上部に作用すると想定される力                |               |                         |               | 土石等の堆積により建築物の地上部に作用すると想定される力 |               |                         |               |
|---------|---|---------------|-------------------------|---------------|------------------------------|---------------|-------------------------|---------------|---------|---|---------------|-------------------------|---------------|------------------------------|---------------|-------------------------|---------------|
|         | 土石等の(移動)高さが1m以下の場合、土石等の移動による力が100kN/㎡を超える区域 |               | それ以外の区域                 |               | 土石等の体積の高さが3mを超える区域           |               | それ以外の区域                 |               |         | 土石等の(移動)高さが1m以下の場合、土石等の移動による力が100kN/㎡を超える区域 |               | それ以外の区域                 |               | 土石等の体積の高さが3mを超える区域           |               | それ以外の区域                 |               |
|         | 力の大きさのうち最大のもの<br>(kN/㎡)                     | 土石等の高さ<br>(m) | 力の大きさのうち最大のもの<br>(kN/㎡) | 土石等の高さ<br>(m) | 力の大きさのうち最大のもの<br>(kN/㎡)      | 土石等の高さ<br>(m) | 力の大きさのうち最大のもの<br>(kN/㎡) | 土石等の高さ<br>(m) |         | 力の大きさのうち最大のもの<br>(kN/㎡)                     | 土石等の高さ<br>(m) | 力の大きさのうち最大のもの<br>(kN/㎡) | 土石等の高さ<br>(m) | 力の大きさのうち最大のもの<br>(kN/㎡)      | 土石等の高さ<br>(m) | 力の大きさのうち最大のもの<br>(kN/㎡) | 土石等の高さ<br>(m) |
| 1 ~ 2   | -   | -             | 59.50                   | 1.00          | -                            | -             | 8.99                    | 1.71          | ~       |   |               |                         |               |                              |               |                         |               |
| 2 ~ 3   | 114.03                                      | 1.00          | 100.00                  | 1.00          | -                            | -             | 11.48                   | 2.19          | ~       |   |               |                         |               |                              |               |                         |               |
| 3 ~ 4   | -   | -             | 84.05                   | 1.00          | -                            | -             | 10.44                   | 1.99          | ~       |   |               |                         |               |                              |               |                         |               |
| ~       |   |               |                         |               |                              |               |                         |               | ~       |   |               |                         |               |                              |               |                         |               |
| ~       |   |               |                         |               |                              |               |                         |               | ~       |   |               |                         |               |                              |               |                         |               |
| ~       |   |               |                         |               |                              |               |                         |               | ~       |   |               |                         |               |                              |               |                         |               |
| ~       |   |               |                         |               |                              |               |                         |               | ~       |   |               |                         |               |                              |               |                         |               |
| ~       |   |               |                         |               |                              |               |                         |               | ~       |   |               |                         |               |                              |               |                         |               |
| ~       |   |               |                         |               |                              |               |                         |               | ~       |   |               |                         |               |                              |               |                         |               |
| ~       |   |               |                         |               |                              |               |                         |               | ~       |   |               |                         |               |                              |               |                         |               |
| ~       |   |               |                         |               |                              |               |                         |               | ~       |   |               |                         |               |                              |               |                         |               |
| ~       |   |               |                         |               |                              |               |                         |               | ~       |   |               |                         |               |                              |               |                         |               |
| ~       |   |               |                         |               |                              |               |                         |               | ~       |   |               |                         |               |                              |               |                         |               |
| ~       |   |               |                         |               |                              |               |                         |               | ~       |   |               |                         |               |                              |               |                         |               |
| ~       |   |               |                         |               |                              |               |                         |               | ~       |   |               |                         |               |                              |               |                         |               |
| ~       |   |               |                         |               |                              |               |                         |               | ~       |   |               |                         |               |                              |               |                         |               |
| ~       |   |               |                         |               |                              |               |                         |               | ~       |   |               |                         |               |                              |               |                         |               |
| ~       |   |               |                         |               |                              |               |                         |               | ~       |   |               |                         |               |                              |               |                         |               |
| ~       |   |               |                         |               |                              |               |                         |               | ~       |   |               |                         |               |                              |               |                         |               |
| ~       |   |               |                         |               |                              |               |                         |               | ~       |   |               |                         |               |                              |               |                         |               |
| ~       |   |               |                         |               |                              |               |                         |               | ~       |   |               |                         |               |                              |               |                         |               |
| ~       |   |               |                         |               |                              |               |                         |               | ~       |   |               |                         |               |                              |               |                         |               |
| ~       |   |               |                         |               |                              |               |                         |               | ~       |   |               |                         |               |                              |               |                         |               |
| ~       |   |               |                         |               |                              |               |                         |               | ~       |   |               |                         |               |                              |               |                         |               |
| ~       |   |               |                         |               |                              |               |                         |               | ~       |   |               |                         |               |                              |               |                         |               |
| ~       |   |               |                         |               |                              |               |                         |               | ~       |   |               |                         |               |                              |               |                         |               |
| ~       |   |               |                         |               |                              |               |                         |               | ~       |   |               |                         |               |                              |               |                         |               |

|                                       |         |        |      |             |
|---------------------------------------|---------|--------|------|-------------|
| 様式-3 (急)<br>建築物の構造の規制に必要な<br>衝撃に関する事項 | 自然現象の種類 | 急傾斜の崩壊 | 箇所番号 | 210-II-1220 |
|                                       | 告示番号    |        | 箇所名  | 但馬久保IIA     |
|                                       | 告示年月日   |        | 所在地  | 大田原市佐久山但馬久保 |