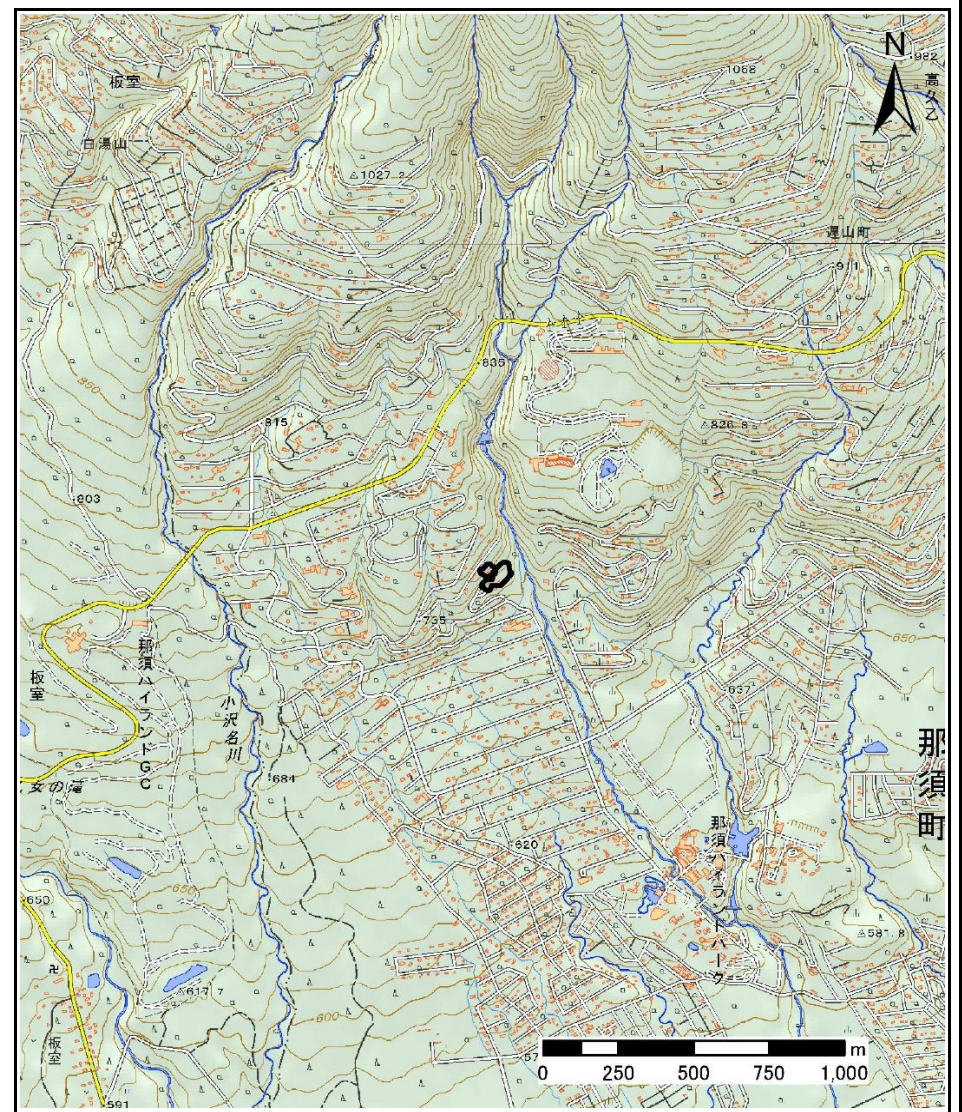


土砂災害警戒区域等の指定の公示に係る図書(その1)



様式-1(急)

土砂災害警戒区域・土砂災害特別警戒区域
位置図

自然現象の種類

箇所番号

箇所名

所在地

急傾斜地の崩壊

407-I-1639

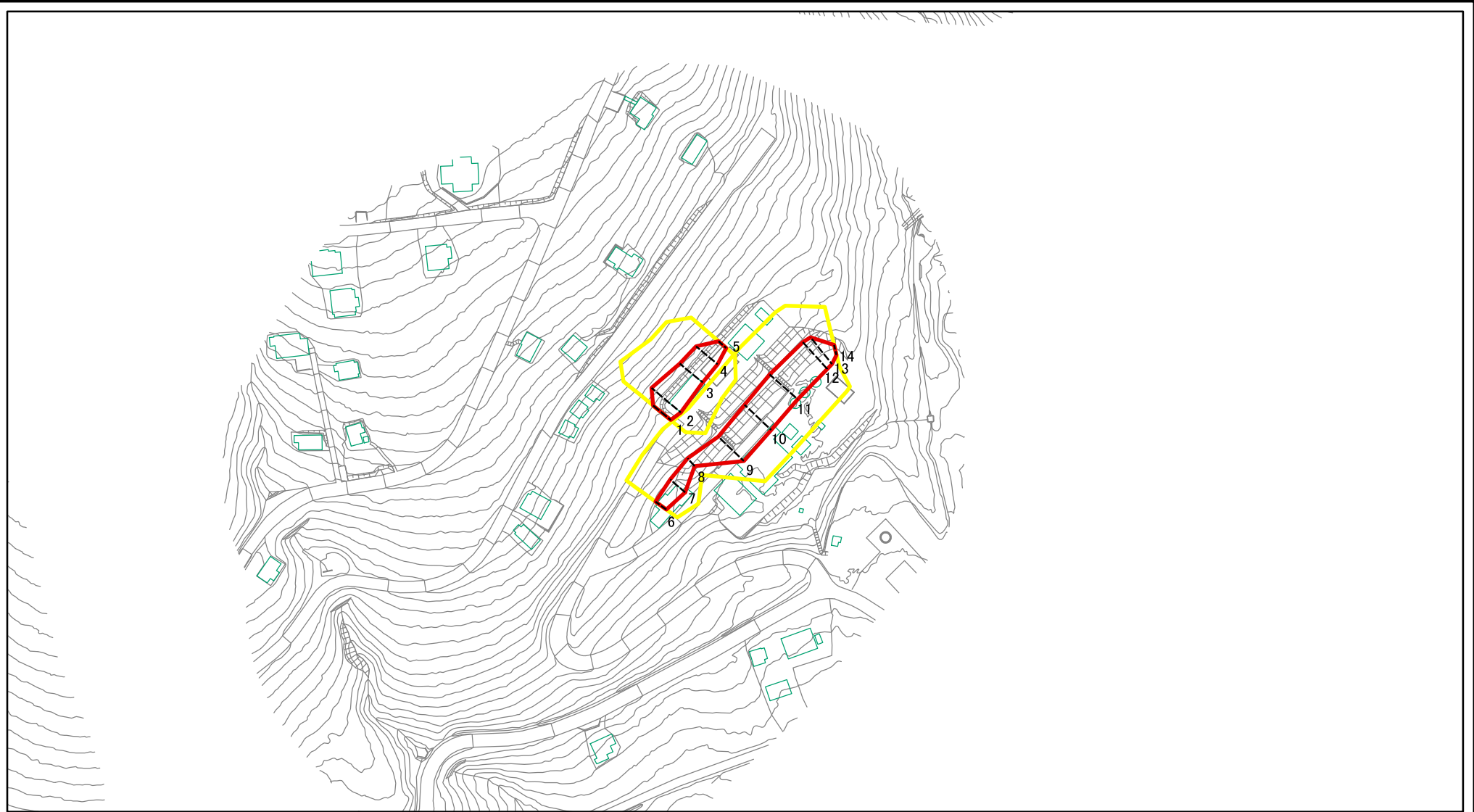
遅山IE

栃木県那須郡那須町高久乙

「測量法に基づく国土地理院長承認(複製)R 2JHf 567」

「本製品を複製する場合には、国土地理院の長の承認を得なければならない。」

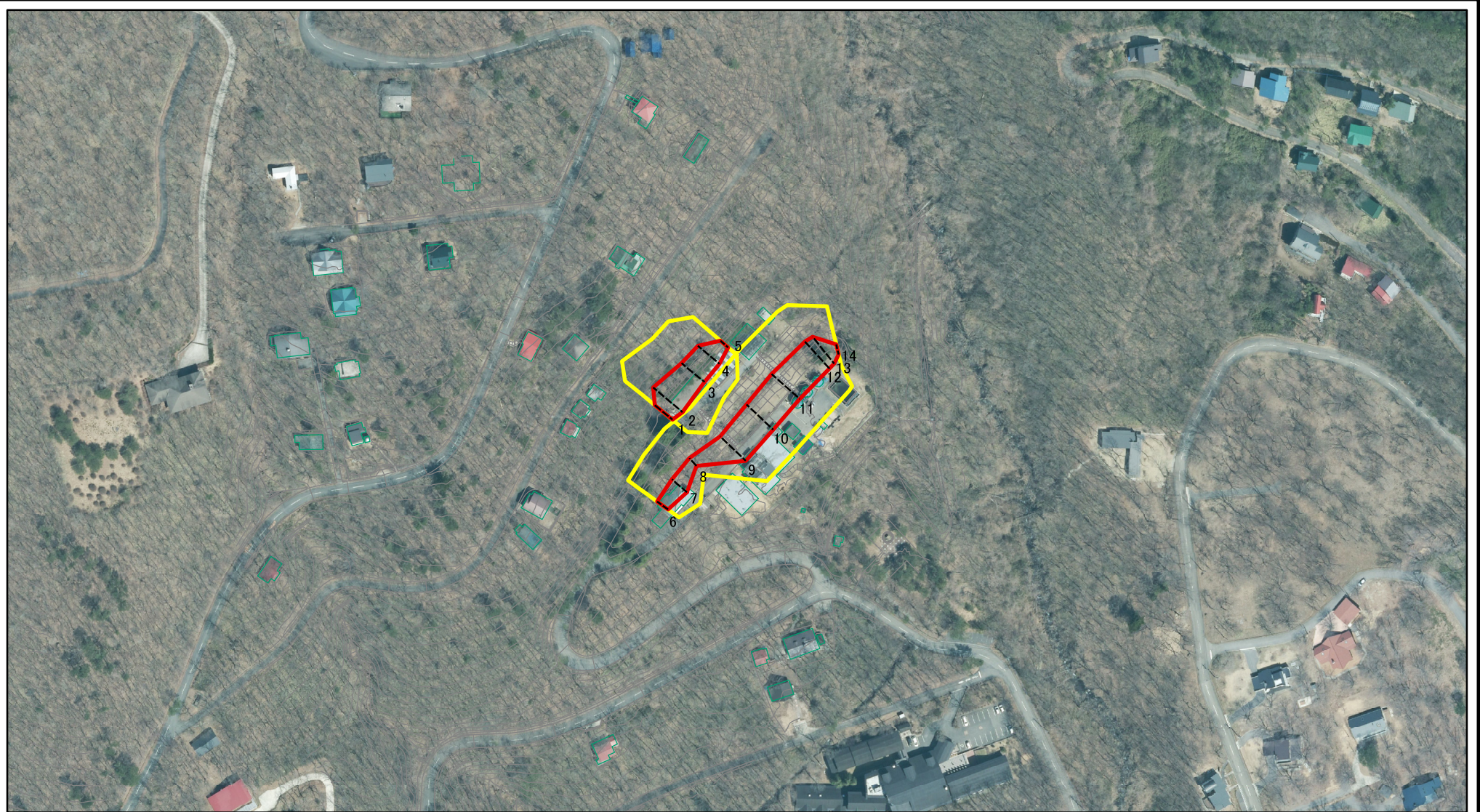
土砂災害警戒区域等の指定の公示に係る図書(その2)



図中の数字は横断測線番号を示す

様式-2(急) 土砂災害警戒区域・土砂災害特別警戒区域 区域図(その1)	土砂災害防止法施行令第二条の基準に該当する区域		N 縮尺 1:2,500	自然現象の種類	急傾斜地の崩壊	箇所番号	407-I-1639
	土砂災害防止法施行令第三条の基準に該当する区域			告示番号		箇所名	遅山 I E
	それ以外の区域			告示年月日		所在地	栃木県那須郡那須町高久乙

土砂災害警戒区域等の指定の公示に係る図書(その2)



図中の数字は横断測線番号を示す

様式-2(急)

土砂災害警戒区域・土砂災害特別警戒区域
区域図(その1)

土砂災害防止法施行令第二条の基準に該当する区域



自然現象の種類

急傾斜地の崩壊

箇所番号

407-I-1639

土砂災害防止法施行令第三条の基準に該当する区域



縮尺

告示番号

箇所名

遅山 I E

土石等の堆積の高さが3mを超える区域



1:2,500

告示年月日

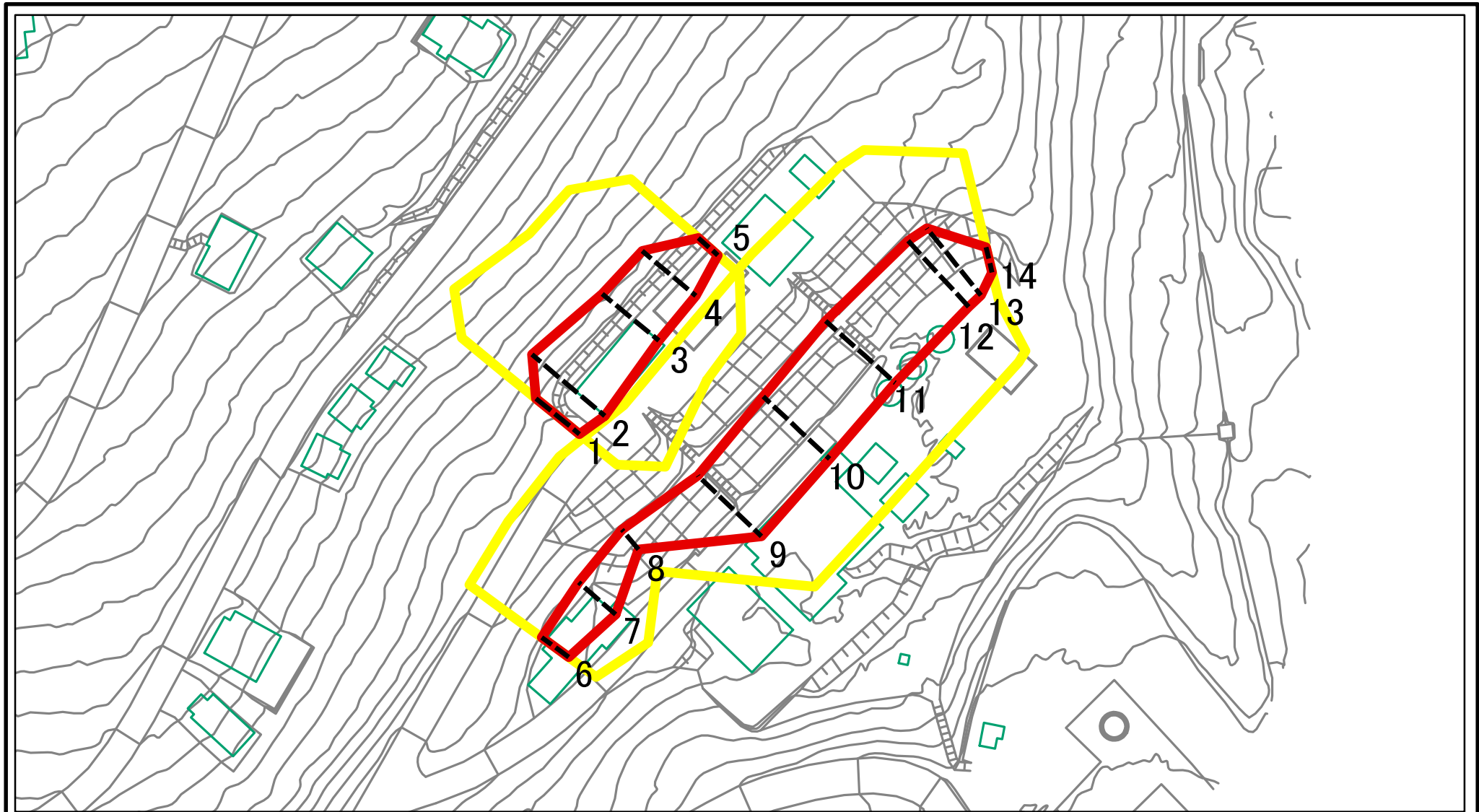
所在地

栃木県那須郡那須町高久乙

それ以外の区域



土砂災害警戒区域等の指定の公示に係る図書(その2-1)



図中の数字は横断測線番号を示す

様式-2-1(急)

土砂災害警戒区域・土砂災害特別警戒区域
区域図(その2)

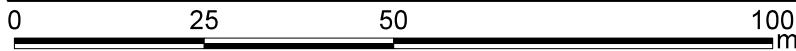
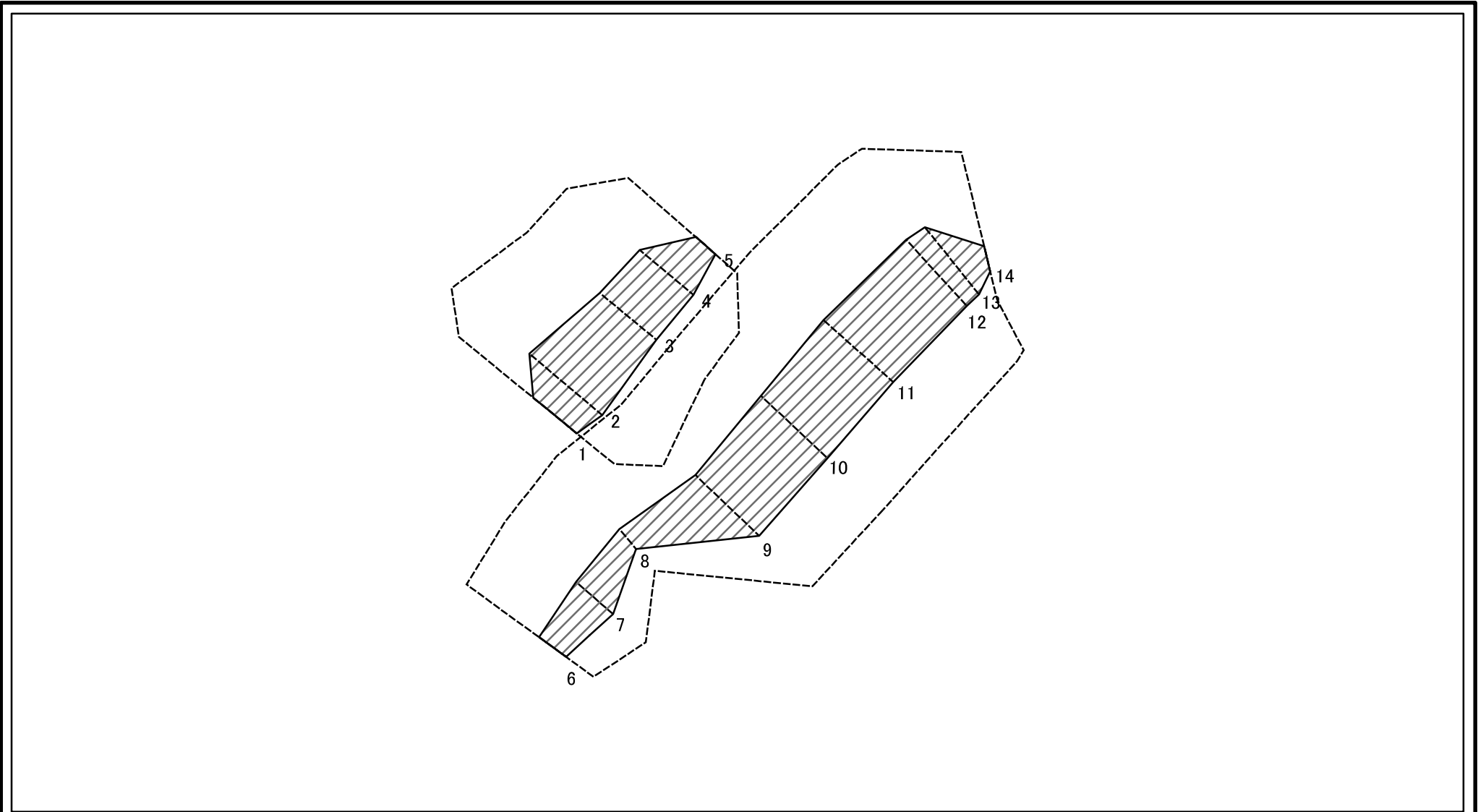
土砂災害防止法施行令第二条の基準に該当する区域	
土砂災害防止法施行令第三条の基準に該当する区域	
それ以外の区域	

	N
	縮尺
	1:1,000

自然現象の種類	急傾斜地の崩壊
告示番号	
告示年月日	

箇所番号	407-I-1639
箇所名	遅山 I E
所在地	栃木県那須郡那須町高久乙

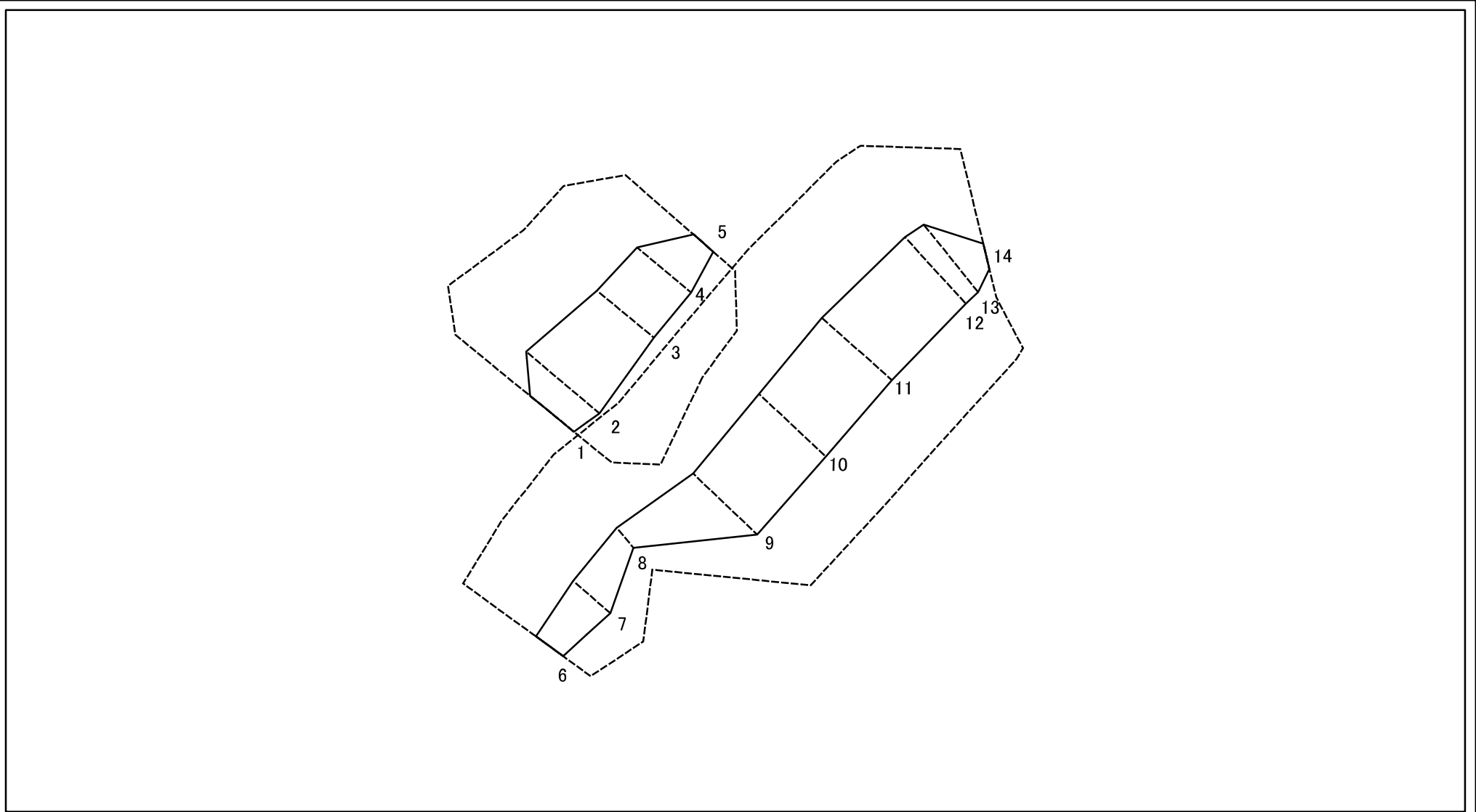
土砂災害警戒区域等の指定の公示に係る図書(その2-2)



図中の数字は横断測線番号を示す

様式-2-2(急) 土砂災害特別警戒区域の区域区分図 (急傾斜地の崩壊に伴う土石等の移動により 建築物の地上部に作用すると想定される力)	土砂災害防止法施行令第二条の基準に該当する区域		N 縮尺 1:1,000	自然現象の種類	急傾斜地の崩壊	箇所番号	407-I-1639
	土砂災害防止法施行令第三条の基準に該当する区域			告示番号		箇所名	遅山 I E
	それ以外の区域			告示年月日		所在地	栃木県那須郡那須町高久乙

土砂災害警戒区域等の指定の公示に係る図書(その2-3)



図中の数字は横断測線番号を示す

様式-2-3(急) 土砂災害特別警戒区域の区域区分図 (急傾斜地の崩壊に伴う土石等の堆積により建築物の地上部に作用すると想定される力)	土砂災害防止法施行令第二条の基準に該当する区域		N 縮尺 1:1,000	自然現象の種類	急傾斜地の崩壊	箇所番号	407-I-1639
	土砂災害防止法施行令第三条の基準に該当する区域			告示番号		箇所名	遅山 I E
	それ以外の区域			告示年月日		所在地	栃木県那須郡那須町高久乙

