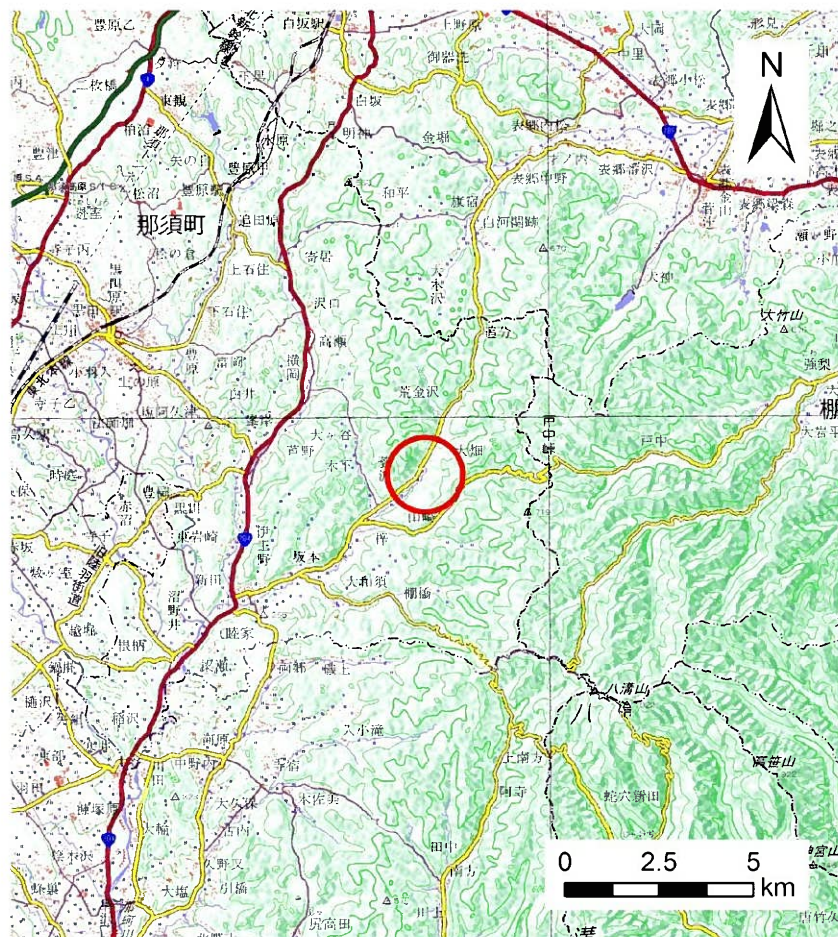
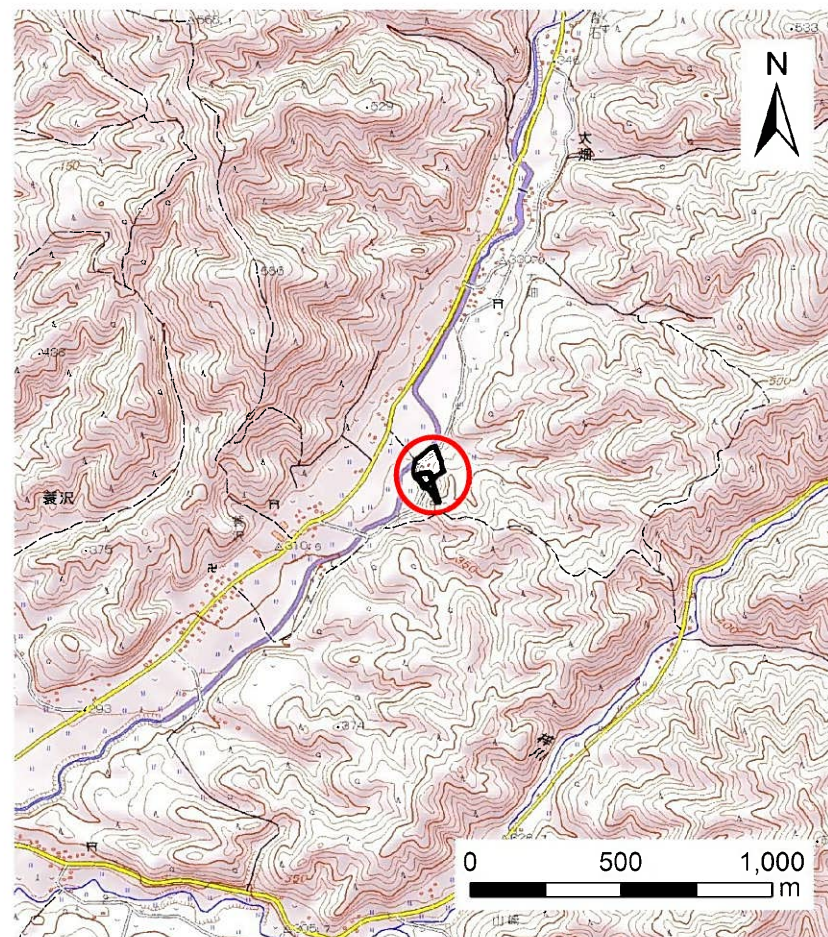


## 土砂災害警戒区域等の指定の公示に係る図書(その1)



(1/200,000)



(1/25,000)

様式-1(急)  
土砂災害警戒区域・土砂災害特別警戒区域  
位置図

自然現象の種類

急傾斜地の崩壊

箇所番号

407-II-1431

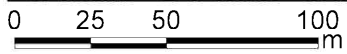
箇所名

上小袖ⅡA

所在地

栃木県那須郡那須町大畑

# 土砂災害警戒区域等の指定の公示に係る図書(その2)



図中の数字は横断測線番号を示す

様式-2(急)

土砂災害警戒区域・土砂災害特別警戒区域  
区域図(その1)

土砂災害防止法施行令第二条の基準に該当する区域

土砂災害防止法  
施行令第三条の  
基準に該当する  
区域



縮尺

1:2,500

自然現象  
の種類

告示番号

告示年月日

急傾斜地の崩壊

箇所番号

箇所名

所在地

407-II-1431

上小袖IIA

栃木県那須郡那須町大畑

# 土砂災害警戒区域等の指定の公示に係る図書(その2)



図中の数字は横断測線番号を示す

様式-2(急)

土砂災害警戒区域・土砂災害特別警戒区域  
区域図(その1)

土砂災害防止法施行令第二条の基準に該当する区域



自然現象  
の種類

急傾斜地の崩壊

箇所番号

407-II-1431

土砂災害防止法  
施行令第三条の  
基準に該当する  
区域



縮尺

告示番号

箇所名

上小袖IIA

土石等の堆積の高さが3mを超える区域  
それ以外の区域



1:2,500

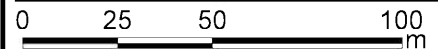
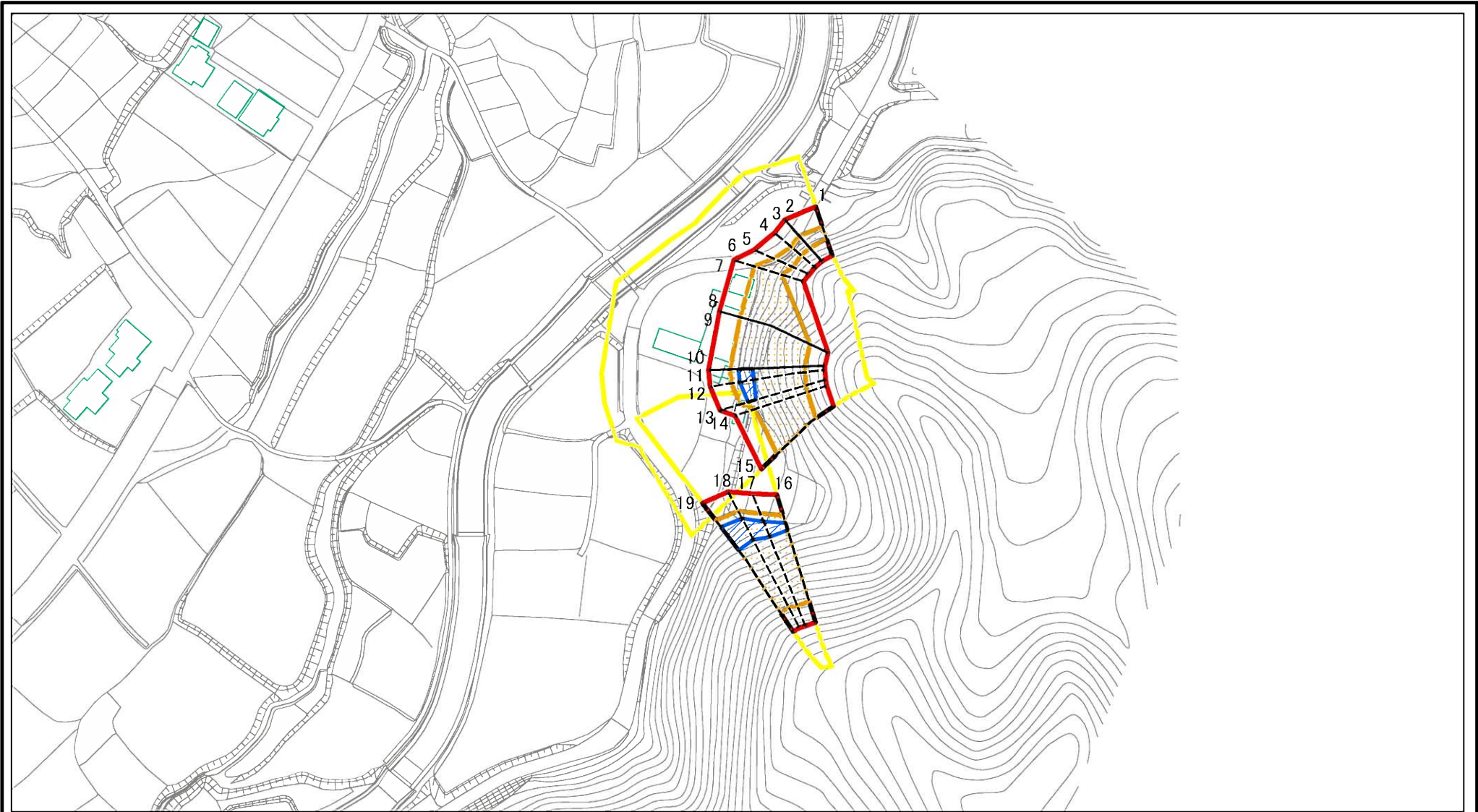
告示年月日

所在地

栃木県那須郡那須町大畑



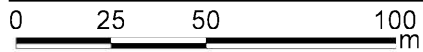
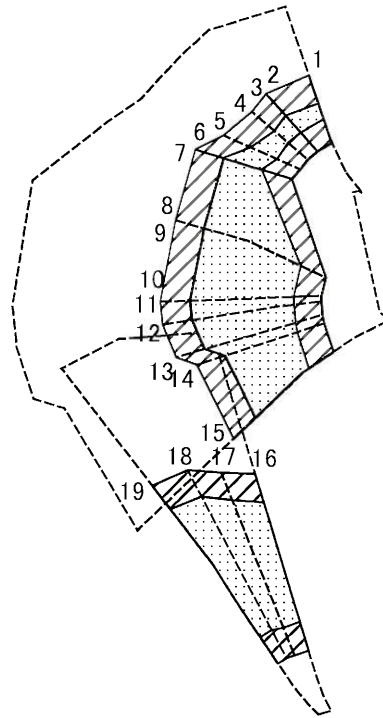
# 土砂災害警戒区域等の指定の公示に係る図書(その2-1)



図中の数字は横断測線番号を示す

様式-2-1(急) 土砂災害警戒区域・土砂災害特別警戒区域 区域図(その2)	土砂災害防止法施行令第二条の基準に該当する区域		N 縮尺 1:2,000	自然現象の種類	急傾斜地の崩壊	箇所番号	407-II-1431
	土砂災害防止法施行令第三条の基準に該当する区域			告示番号		箇所名	上小袖II A
	土砂等の(移動)高さが1m以下の場合、土砂等の移動による力が100kN/mを超える区域		告示年月日		所在地	栃木県那須郡那須町大畑	
	土砂等の堆積の高さが3mを超える区域						
それ以外の区域							

# 土砂災害警戒区域等の指定の公示に係る図書(その2-2)



図中の数字は横断測線番号を示す

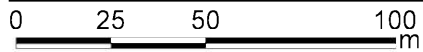
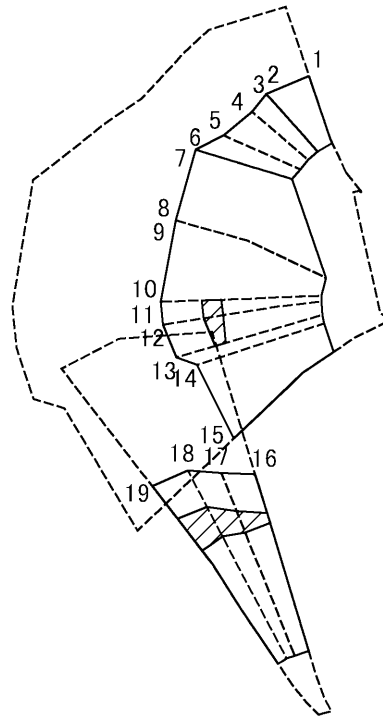
様式-2-2(急)  
土砂災害特別警戒区域の区域区分図  
(急傾斜地の崩壊に伴う土石等の移動により  
建築物の地上部に作用すると想定される力)

土砂災害防止法施行令第二条の基準に該当する区域	
土砂災害防止法施行令第三条の基準に該当する区域	
それ以外の区域	

N	
縮尺	1:2,000

自然現象の種類	急傾斜地の崩壊	箇所番号	407-II-1431
告示番号		箇所名	上小袖IIA
告示年月日		所在地	栃木県那須郡那須町大畑

# 土砂災害警戒区域等の指定の公示に係る図書(その2-3)



図中の数字は横断測線番号を示す

様式-2-3(急)  
土砂災害特別警戒区域の区域区分図  
(急傾斜地の崩壊に伴う土石等の堆積により  
建築物の地上部に作用すると想定される力)

土砂災害防止法施行令第二条の基準に該当する区域	
土砂災害防止法施行令第三条の基準に該当する区域	
それ以外の区域	

N  
縮尺  
1:2,000

自然現象の種類	急傾斜地の崩壊	箇所番号	407-II-1431
告示番号		箇所名	上小袖IIA
告示年月日		所在地	栃木県那須郡那須町大畑

# 土砂災害警戒区域等の指定の公示に係る図書(その3)

横断測線の区間	土石等の移動により建築物の地上部に作用すると想定される力				土石等の堆積により建築物の地上部に作用すると想定される力				横断測線の区間	土石等の移動により建築物の地上部に作用すると想定される力				土石等の堆積により建築物の地上部に作用すると想定される力			
	土石等の(移動)高さが1m以下の場合、土石等の移動による力が100kN/m <sup>2</sup> を超える区域		それ以外の区域		土石等の堆積の高さが3mを超える区域		それ以外の区域			土石等の(移動)高さが1m以下の場合、土石等の移動による力が100kN/m <sup>2</sup> を超える区域		それ以外の区域		土石等の堆積の高さが3mを超える区域		それ以外の区域	
	力の大きさのうち最大のもの(kN/m <sup>2</sup> )	土石等の高さ(m)	力の大きさのうち最大のもの(kN/m <sup>2</sup> )	土石等の高さ(m)	力の大きさのうち最大のもの(kN/m <sup>2</sup> )	土石等の高さ(m)	力の大きさのうち最大のもの(kN/m <sup>2</sup> )	土石等の高さ(m)		力の大きさのうち最大のもの(kN/m <sup>2</sup> )	土石等の高さ(m)	力の大きさのうち最大のもの(kN/m <sup>2</sup> )	土石等の高さ(m)	力の大きさのうち最大のもの(kN/m <sup>2</sup> )	土石等の高さ(m)	力の大きさのうち最大のもの(kN/m <sup>2</sup> )	土石等の高さ(m)
1 ~ 2	120.27	1.00	100.00	1.00	-	-	13.21	2.61	~								
2 ~ 3	-	-	-	-	-	-	-	-	~								
3 ~ 4	120.27	1.00	100.00	1.00	-	-	12.68	2.51	~								
4 ~ 5	124.82	1.00	100.00	1.00	-	-	12.68	2.51	~								
5 ~ 6	124.82	1.00	100.00	1.00	-	-	11.91	2.36	~								
6 ~ 7	-	-	-	-	-	-	-	-	~								
7 ~ 8	149.55	1.00	100.00	1.00	-	-	15.16	3.00	~								
8 ~ 9	-	-	-	-	-	-	-	-	~								
9 ~ 10	149.80	1.00	100.00	1.00	-	-	11.90	2.35	~								
10 ~ 11	-	-	-	-	-	-	-	-	~								
11 ~ 12	150.31	1.00	100.00	1.00	15.35	3.04	15.16	3.00	~								
12 ~ 13	150.31	1.00	100.00	1.00	15.35	3.04	15.16	3.00	~								
13 ~ 14	147.57	1.00	100.00	1.00	-	-	15.16	3.00	~								
14 ~ 15	142.49	1.00	100.00	1.00	-	-	13.52	2.68	~								
16 ~ 17	150.91	1.00	100.00	1.00	15.45	3.06	15.16	3.00	~								
17 ~ 18	150.91	1.00	100.00	1.00	15.45	3.06	15.16	3.00	~								
18 ~ 19	150.21	1.00	100.00	1.00	15.27	3.02	15.16	3.00	~								
~									~								
~									~								
~									~								
~									~								
~									~								
~									~								
~									~								
~									~								
~									~								
~									~								
~									~								
~									~								

様式-3(急) 建築物の構造の規制に必要な衝撃に関する事項	自然現象の種類	急傾斜地の崩壊	箇所番号	407-II-1431
	告示番号		箇所名	上小袖IIA
	告示年月日		所在地	栃木県那須郡那須町大畑