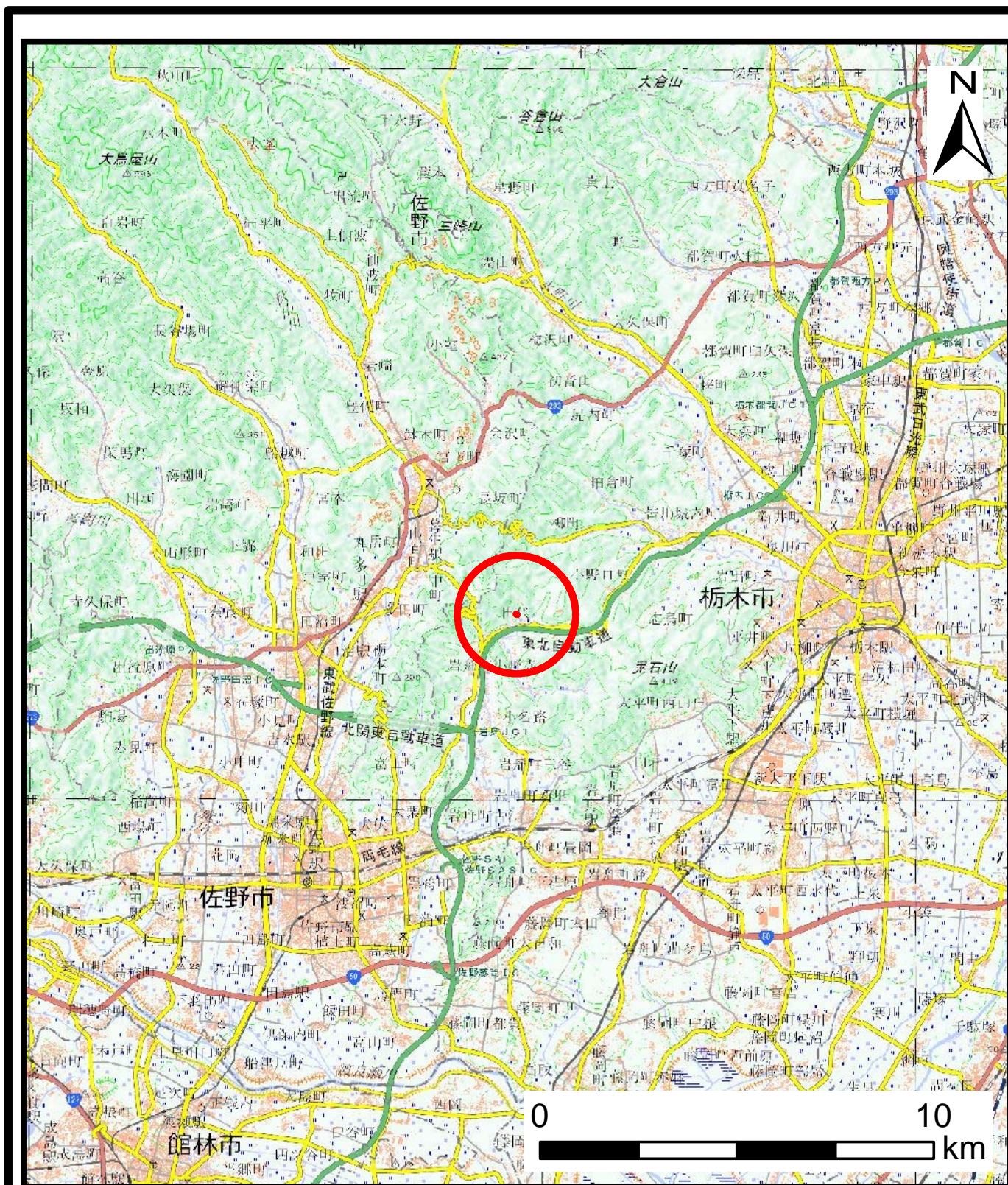


土砂災害警戒区域等の指定の公示に係る図書(その1)



(1/200,000)

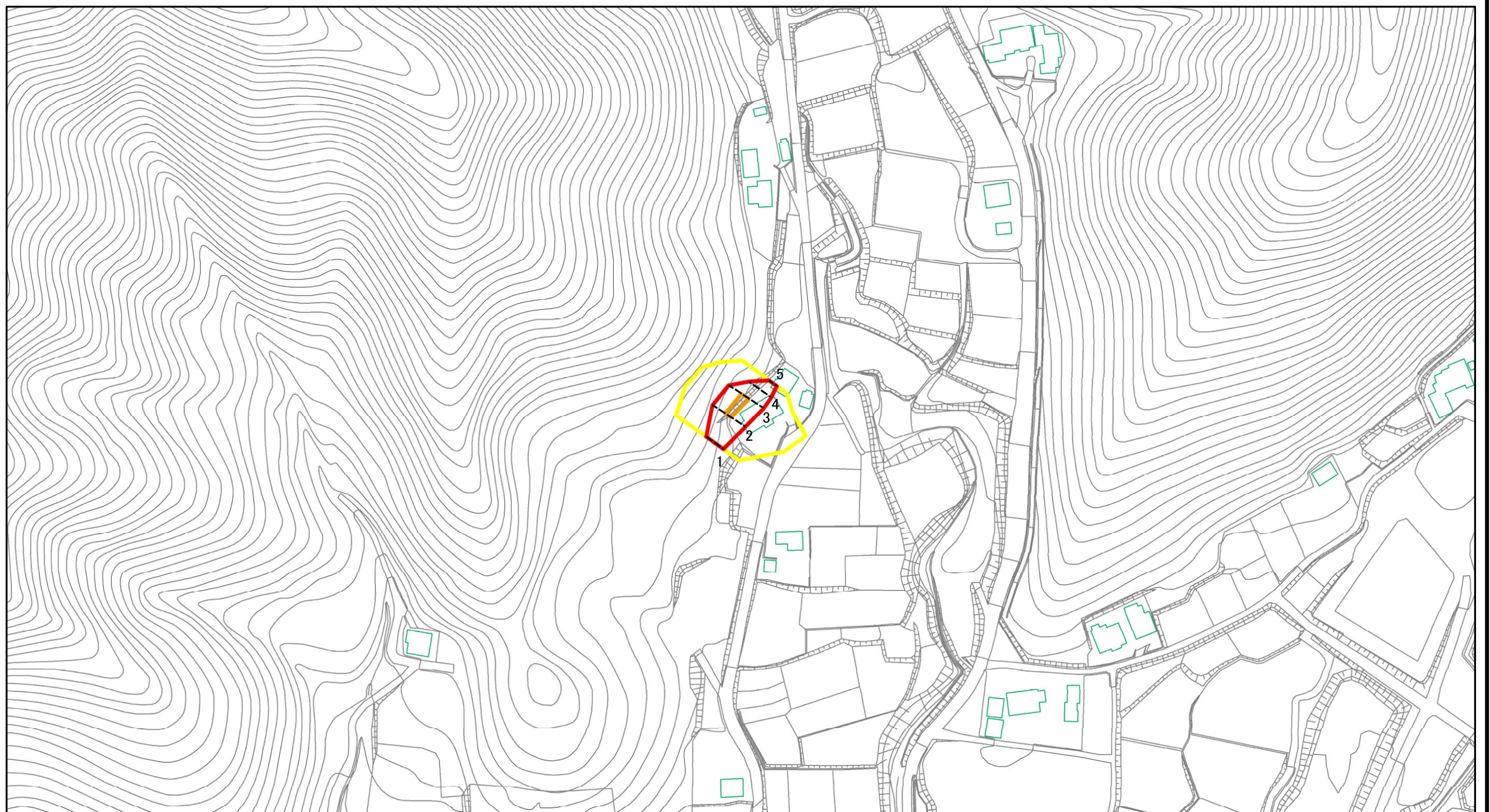


(1/25,000)

様式-1 (急)
土砂災害警戒区域・土砂災害特別警戒区域
位置図

| | |
|---------|--------------|
| 自然現象の種類 | 急傾斜地の崩壊 |
| 箇所番号 | 203-II-1048 |
| 箇所名 | 小野寺ⅡB |
| 所在地 | 栃木県栃木市岩舟町小野寺 |

土砂災害警戒区域等の指定の公示に係る図書(その2)



図中の数字は横断測線番号を示す

様式-2(急)

土砂災害警戒区域・土砂災害特別警戒区域
区域図(その1)

| | |
|---|--|
| 土砂災害防止法施行令第二条の基準に該当する区域 | |
| 土砂災害防止法施行令第三条の基準に該当する区域 | |
| 土砂等の(移動)高さが1m以下の場合、土砂等の移動による力が100kN/mを超える区域 | |
| 土砂等の堆積の高さが3mを超える区域 | |
| それ以外の区域 | |



縮尺
1:2,500

自然現象の種類

急傾斜地の崩壊

告示番号

告示年月日

箇所番号

203-II-1048

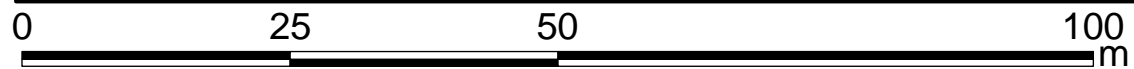
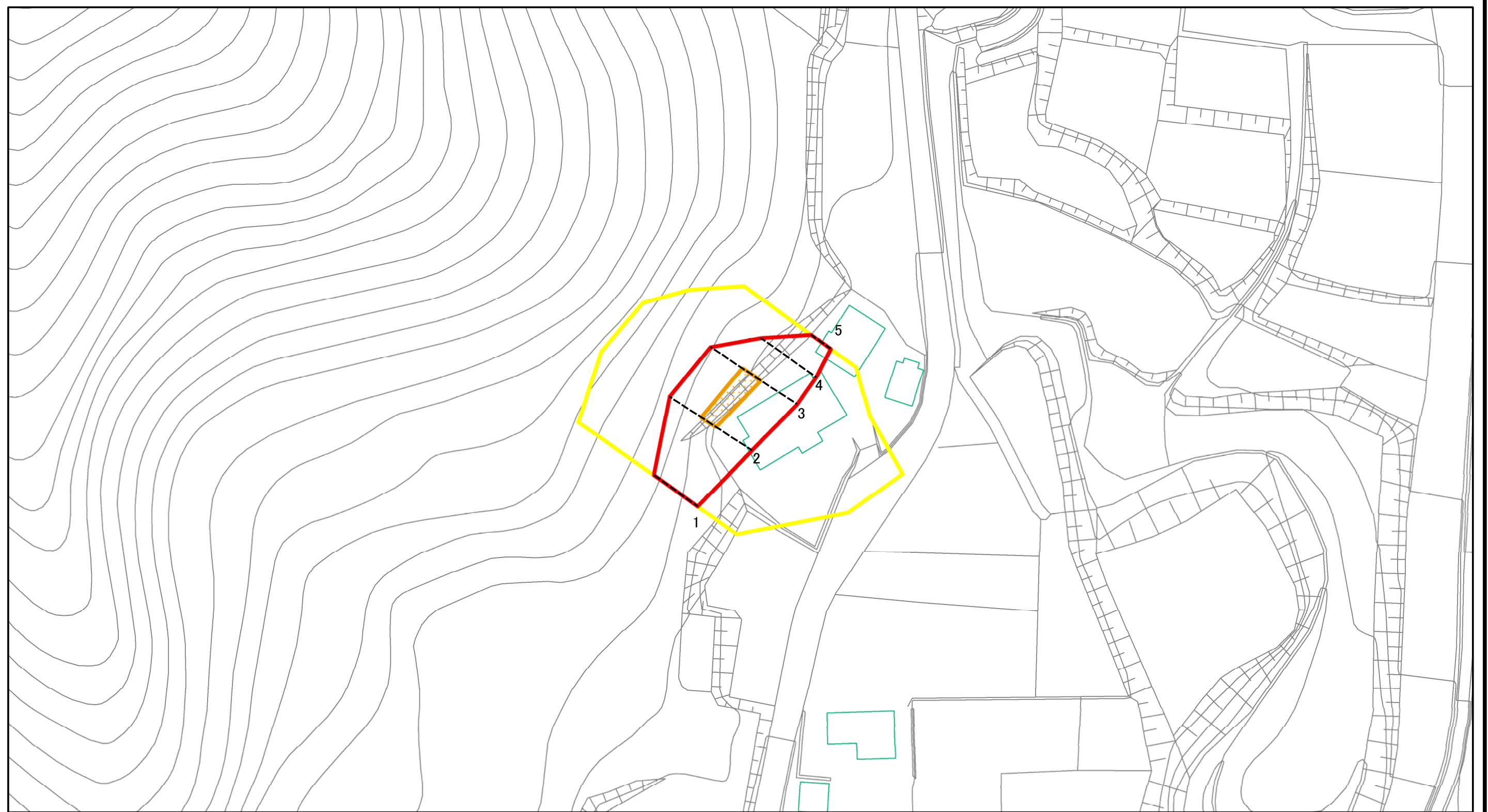
箇所名

小野寺II B

所在地

栃木県栃木市岩舟町小野寺

土砂災害警戒区域等の指定の公示に係る図書(その2-1)



図中の数字は横断測線番号を示す

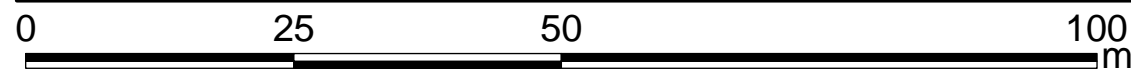
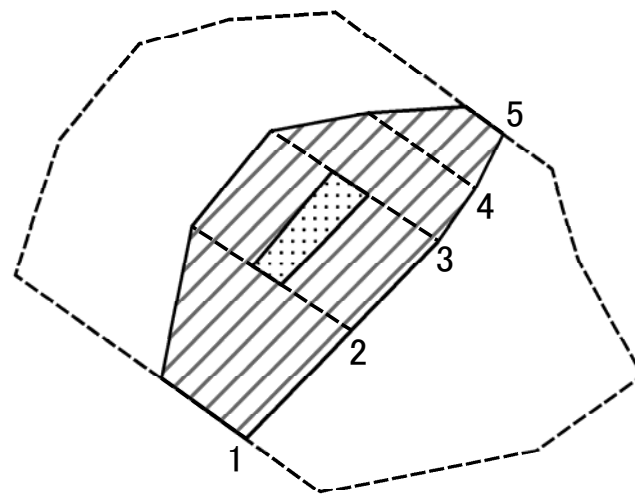
様式-2-1(急)
土砂災害警戒区域・土砂災害特別警戒区域
区域図(その2)

| | |
|-------------------------|--|
| 土砂災害防止法施行令第二条の基準に該当する区域 | |
| 土砂災害防止法施行令第三条の基準に該当する区域 | |
| それ以外の区域 | |

N
縮尺
1:1,000

| | | | |
|---------|---------|------|--------------|
| 自然現象の種類 | 急傾斜地の崩壊 | 箇所番号 | 203-II-1048 |
| 告示番号 | | 箇所名 | 小野寺II B |
| 告示年月日 | | 所在地 | 栃木県栃木市岩舟町小野寺 |

土砂災害警戒区域等の指定の公示に係る図書(その2-2)



図中の数字は横断測線番号を示す

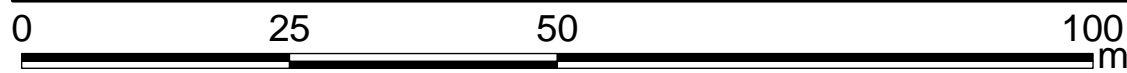
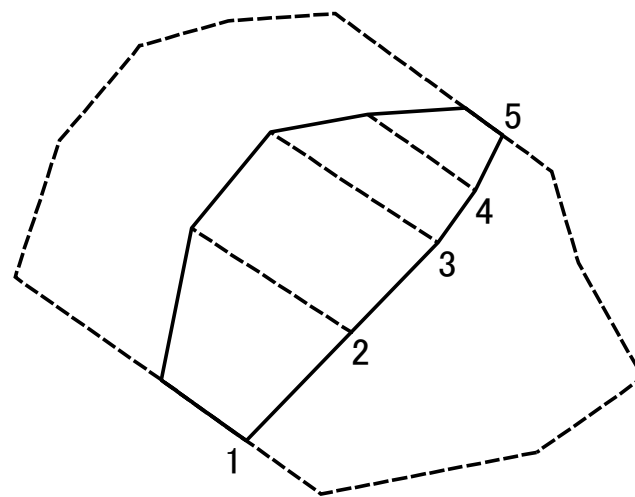
様式-2-2(急)
土砂災害特別警戒区域の区域区分図
(急傾斜地の崩壊に伴う土石等の移動により
建築物の地上部に作用すると想定される力)

| | |
|-------------------------------------|---|
| 土砂災害防止法施行令第二条の基準に該当する区域 | |
| 土砂災害防止法 施行令第三条の 基準に該当する 区域 | 土石等の(移動)高さが1m以下の場合、 土石等の移動による力が100kN/m ² を超える区域 |
| | それ以外の区域 |

N
縮尺
1:1,000

| | | | |
|---------|---------|------|--------------|
| 自然現象の種類 | 急傾斜地の崩壊 | 箇所番号 | 203-II-1048 |
| 告示番号 | | 箇所名 | 小野寺II B |
| 告示年月日 | | 所在地 | 栃木県栃木市岩舟町小野寺 |

土砂災害警戒区域等の指定の公示に係る図書(その2-3)



図中の数字は横断測線番号を示す

様式-2-3(急)
土砂災害特別警戒区域の区域区分図
(急傾斜地の崩壊に伴う土石等の堆積により
建築物の地上部に作用すると想定される力)

| | |
|-------------------------|--|
| 土砂災害防止法施行令第二条の基準に該当する区域 | |
| 土砂災害防止法施行令第三条の基準に該当する区域 | |
| それ以外の区域 | |

N
縮尺
1:1,000

| | | | |
|---------|---------|------|--------------|
| 自然現象の種類 | 急傾斜地の崩壊 | 箇所番号 | 203-II-1048 |
| 告示番号 | | 箇所名 | 小野寺ⅡB |
| 告示年月日 | | 所在地 | 栃木県栃木市岩舟町小野寺 |

土砂災害警戒区域等の指定の公示に係る図書(その3)

| 横断測線の区間 | 土石等の移動により建築物の地上部に作用すると想定される力 | | | | 土石等の堆積により建築物の地上部に作用すると想定される力 | | | | 横断測線の区間 | 土石等の移動により建築物の地上部に作用すると想定される力 | | | | 土石等の堆積により建築物の地上部に作用すると想定される力 | | | |
|---------|---|-----------|-----------------------------------|-----------|-----------------------------------|-----------|-----------------------------------|-----------|---------|---|-----------|-----------------------------------|-----------|-----------------------------------|-----------|-----------------------------------|-----------|
| | 土石等の(移動)高さが1m以下の場合、土石等の移動による力が100kN/m ² を超える区域 | | それ以外の区域 | | 土石等の堆積の高さが3mを超える区域 | | それ以外の区域 | | | 土石等の(移動)高さが1m以下の場合、土石等の移動による力が100kN/m ² を超える区域 | | それ以外の区域 | | 土石等の堆積の高さが3mを超える区域 | | それ以外の区域 | |
| | 力の大きさのうち最大のもの(kN/m ²) | 土石等の高さ(m) | 力の大きさのうち最大のもの(kN/m ²) | 土石等の高さ(m) | 力の大きさのうち最大のもの(kN/m ²) | 土石等の高さ(m) | 力の大きさのうち最大のもの(kN/m ²) | 土石等の高さ(m) | | 力の大きさのうち最大のもの(kN/m ²) | 土石等の高さ(m) | 力の大きさのうち最大のもの(kN/m ²) | 土石等の高さ(m) | 力の大きさのうち最大のもの(kN/m ²) | 土石等の高さ(m) | 力の大きさのうち最大のもの(kN/m ²) | 土石等の高さ(m) |
| 1 ~ 2 | - | - | 100.00 | 1.00 | - | - | 13.27 | 2.48 | ~ | | | | | | | | |
| 2 ~ 3 | 114.31 | 1.00 | 100.00 | 1.00 | - | - | 14.63 | 2.73 | ~ | | | | | | | | |
| 3 ~ 4 | - | - | 100.00 | 1.00 | - | - | 14.63 | 2.73 | ~ | | | | | | | | |
| 4 ~ 5 | - | - | 91.93 | 1.00 | - | - | 10.56 | 1.97 | ~ | | | | | | | | |
| ~ | | | | | | | | | ~ | | | | | | | | |
| ~ | | | | | | | | | ~ | | | | | | | | |
| ~ | | | | | | | | | ~ | | | | | | | | |
| ~ | | | | | | | | | ~ | | | | | | | | |
| ~ | | | | | | | | | ~ | | | | | | | | |
| ~ | | | | | | | | | ~ | | | | | | | | |
| ~ | | | | | | | | | ~ | | | | | | | | |
| ~ | | | | | | | | | ~ | | | | | | | | |
| ~ | | | | | | | | | ~ | | | | | | | | |
| ~ | | | | | | | | | ~ | | | | | | | | |
| ~ | | | | | | | | | ~ | | | | | | | | |
| ~ | | | | | | | | | ~ | | | | | | | | |
| ~ | | | | | | | | | ~ | | | | | | | | |
| ~ | | | | | | | | | ~ | | | | | | | | |
| ~ | | | | | | | | | ~ | | | | | | | | |
| ~ | | | | | | | | | ~ | | | | | | | | |
| ~ | | | | | | | | | ~ | | | | | | | | |
| ~ | | | | | | | | | ~ | | | | | | | | |
| ~ | | | | | | | | | ~ | | | | | | | | |
| ~ | | | | | | | | | ~ | | | | | | | | |
| ~ | | | | | | | | | ~ | | | | | | | | |
| ~ | | | | | | | | | ~ | | | | | | | | |
| ~ | | | | | | | | | ~ | | | | | | | | |
| ~ | | | | | | | | | ~ | | | | | | | | |
| ~ | | | | | | | | | ~ | | | | | | | | |
| ~ | | | | | | | | | ~ | | | | | | | | |
| ~ | | | | | | | | | ~ | | | | | | | | |
| ~ | | | | | | | | | ~ | | | | | | | | |
| ~ | | | | | | | | | ~ | | | | | | | | |

| | | | | |
|--------------------------------------|---------|---------|------|--------------|
| 様式-3(急) 建築物の構造の規制に必要な衝撃に関する事項 | 自然現象の種類 | 急傾斜地の崩壊 | 箇所番号 | 203-II-1048 |
| | 告示番号 | | 箇所名 | 小野寺ⅡB |
| | 告示年月日 | | 所在地 | 栃木県栃木市岩舟町小野寺 |