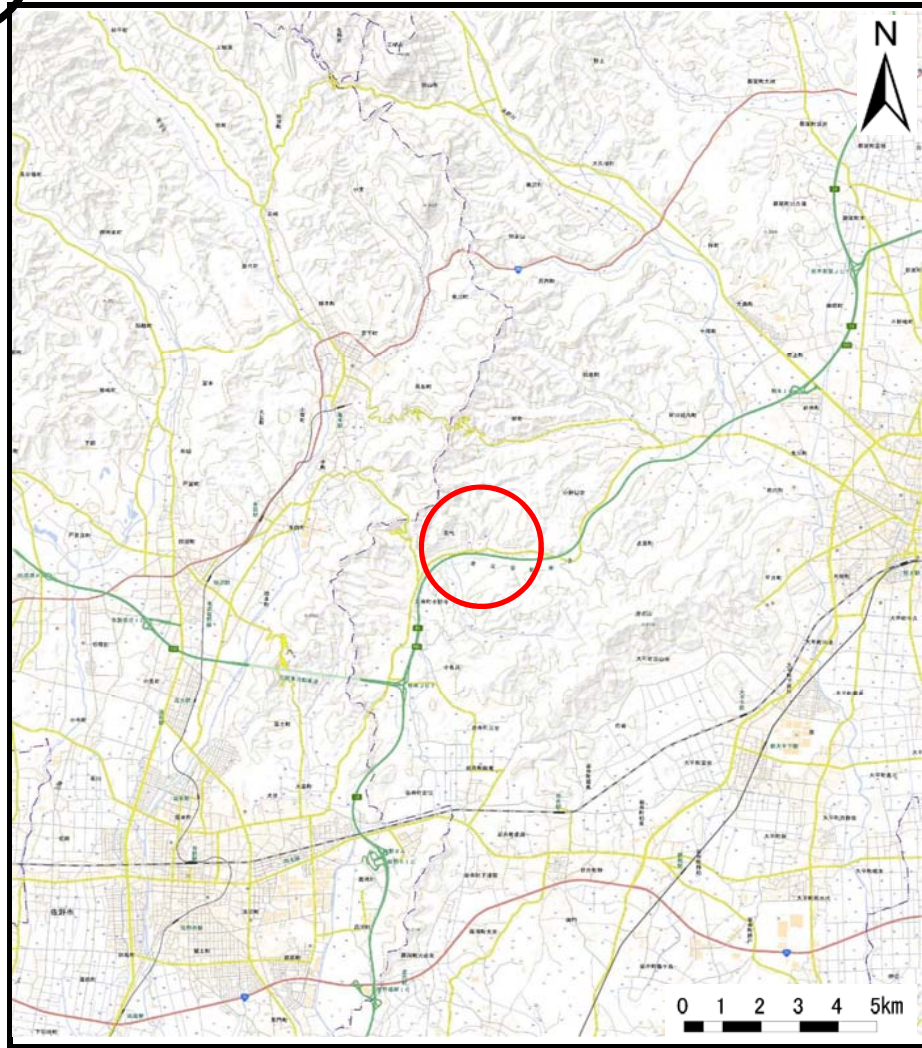
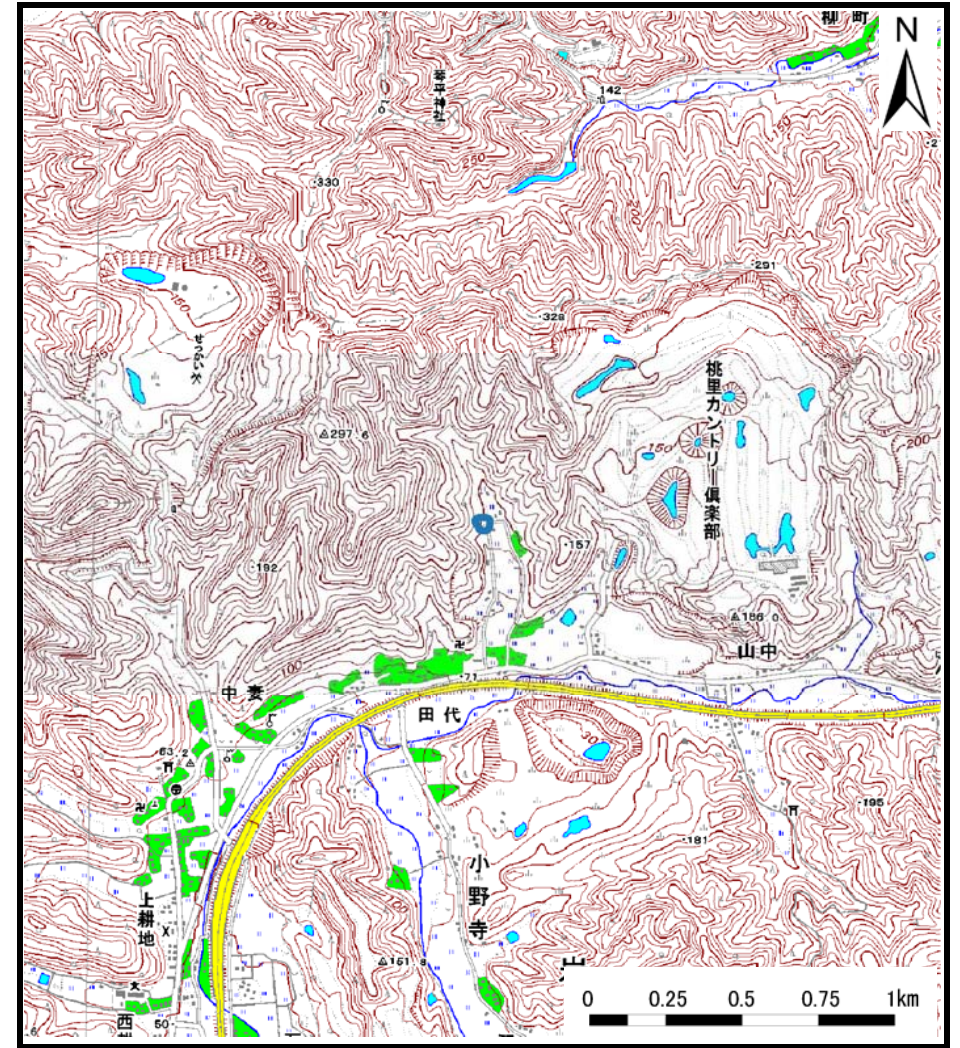


土砂災害警戒区域等の指定の公示に係る図書（その1）



(1/200,000)

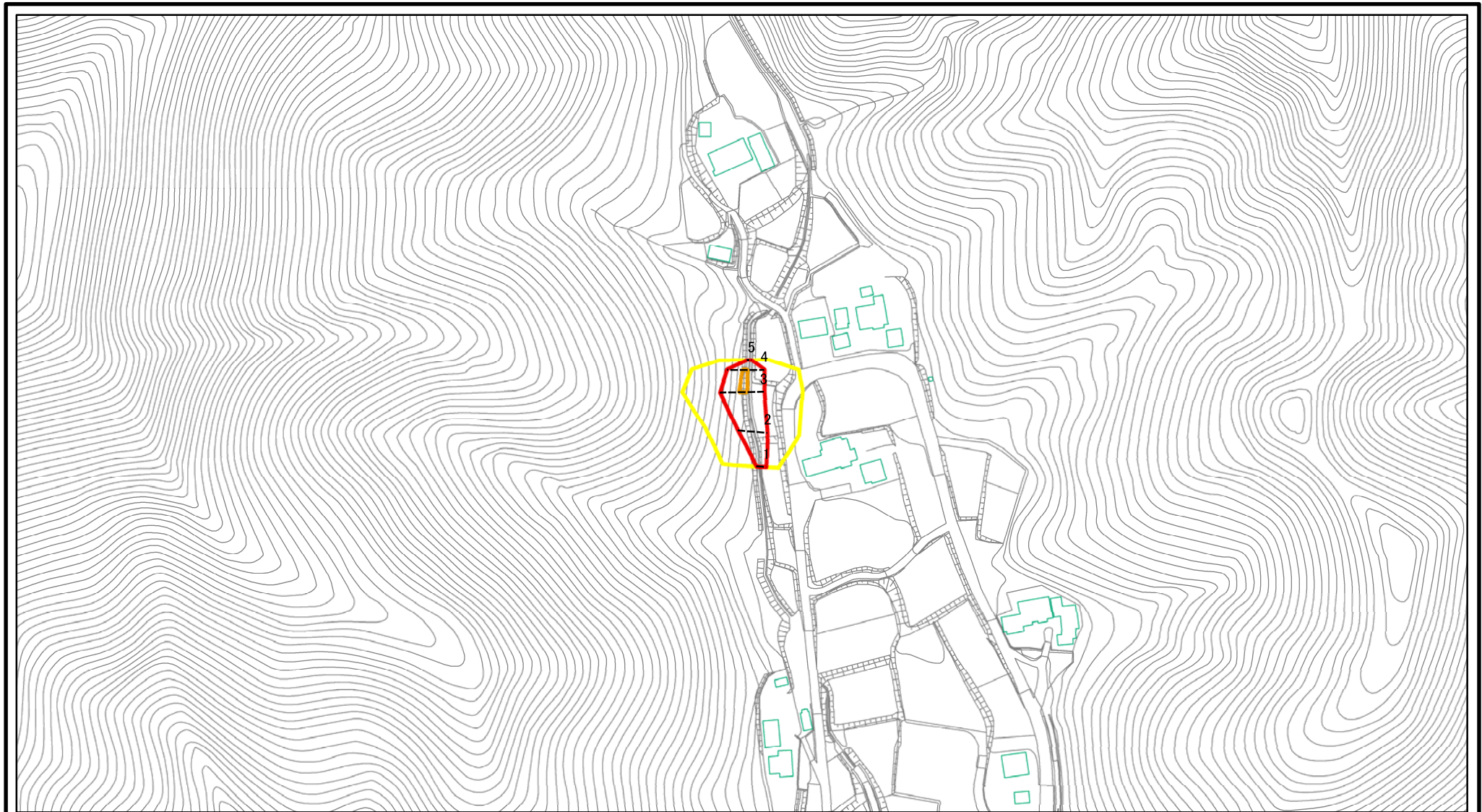


(1/25,000)

様式-1 (急) 土砂災害警戒区域・土砂災害特別警戒区域 位置図	自然現象の種類	急傾斜地の崩壊
	箇所番号	203-Ⅲ-1026
	箇所名	小板倉ⅢA
	所在地	栃木県栃木市岩舟町小野寺

この地図は、国土地理院長の承認を得て、同院発行の電子地形図25000及び電子地形図20万を複製したものである。(承認番号 令元情複、第372号)

土砂災害警戒区域等の指定の公示に係る図書(その2)



0 25 50 100
m

図中の数字は横断測線番号を示す

様式-2(急)

土砂災害警戒区域・土砂災害特別警戒区域
区域図(その1)

土砂災害防止法施行令第二条の基準に該当する区域



N

自然現象
の種類

急傾斜地の崩壊

箇所番号

203-III-1026

土砂災害防止法
施行令第三条の
基準に該当する
区域



縮尺

告示番号

箇所名

小板倉ⅢA

土石等の堆積の高さが3mを超える区域



1:2,500

告示年月日

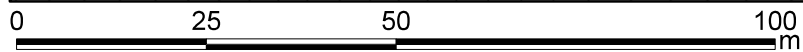
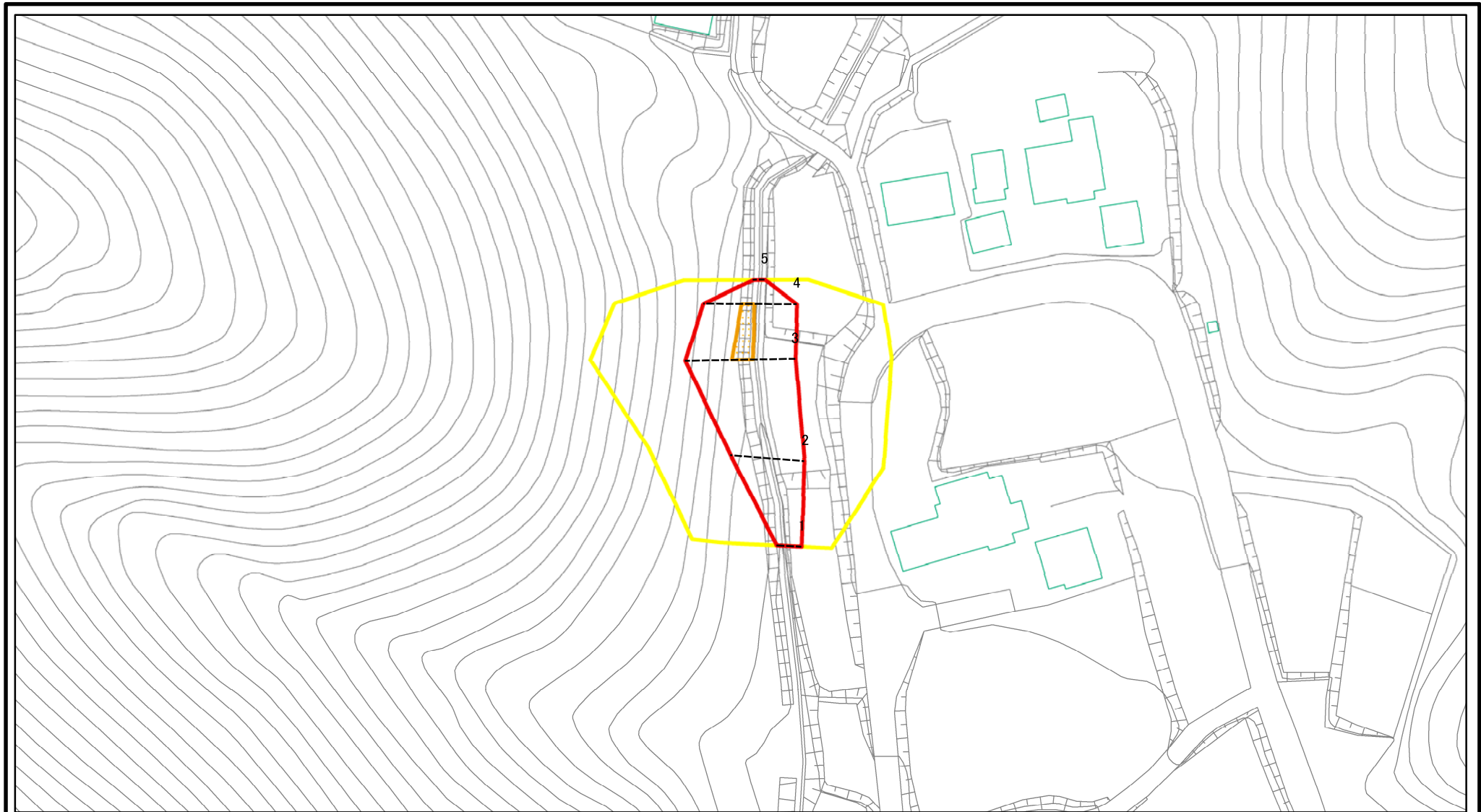
所在地

栃木県栃木市岩舟町小野寺

それ以外の区域



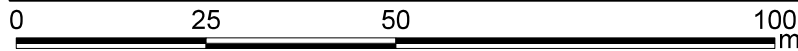
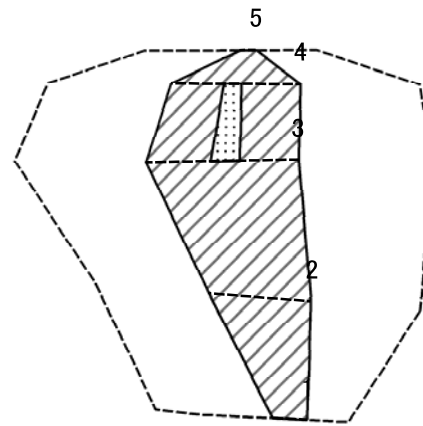
土砂災害警戒区域等の指定の公示に係る図書(その2-1)



図中の数字は横断測線番号を示す

様式-2-1(急) 土砂災害警戒区域・土砂災害特別警戒区域 区域図(その2)	土砂災害防止法施行令第二条の基準に該当する区域		N 縮尺 1:1,000	自然現象の種類	急傾斜地の崩壊	箇所番号	203-Ⅲ-1026
	土砂災害防止法施行令第三条の基準に該当する区域			告示番号		箇所名	小板倉ⅢA
	土石等の(移動)高さが1m以下の場合、土石等の移動による力が100kN/m ² を超える区域		告示年月日		所在地	栃木県栃木市岩舟町小野寺	
	土石等の堆積の高さが3mを超える区域 それ以外の区域						

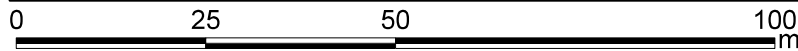
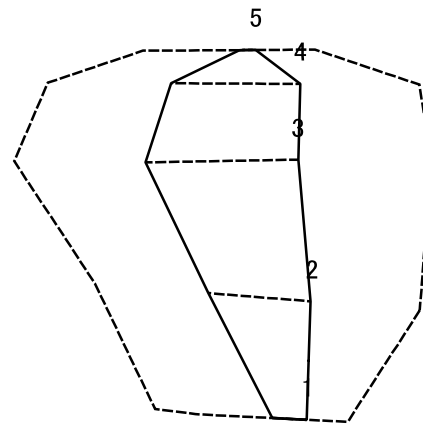
土砂災害警戒区域等の指定の公示に係る図書(その2-2)



図中の数字は横断測線番号を示す

様式-2-2(急) 土砂災害特別警戒区域の区域区分図 (急傾斜地の崩壊に伴う土石等の移動により 建築物の地上部に作用すると想定される力)	土砂災害防止法施行令第二条の基準に該当する区域		N 縮尺 1:1,000	自然現象の種類	急傾斜地の崩壊	箇所番号	203-Ⅲ-1026
	土砂災害防止法施行令第三条の基準に該当する区域			告示番号		箇所名	小板倉ⅢA
	それ以外の区域			告示年月日		所在地	栃木県栃木市岩舟町小野寺

土砂災害警戒区域等の指定の公示に係る図書(その2-3)



図中の数字は横断測線番号を示す

様式-2-3(急)
土砂災害特別警戒区域の区域区分図
(急傾斜地の崩壊に伴う土石等の堆積により
建築物の地上部に作用すると想定される力)

土砂災害防止法施行令第二条の基準に該当する区域



N

自然現象
の種類

急傾斜地の崩壊

箇所番号

203-Ⅲ-1026

土砂災害防止法
施行令第三条の
基準に該当する
区域



縮尺

告示番号

箇所名

小板倉ⅢA

それ以外の区域



1:1,000

告示年月日

所在地

栃木県栃木市岩舟町小野寺

