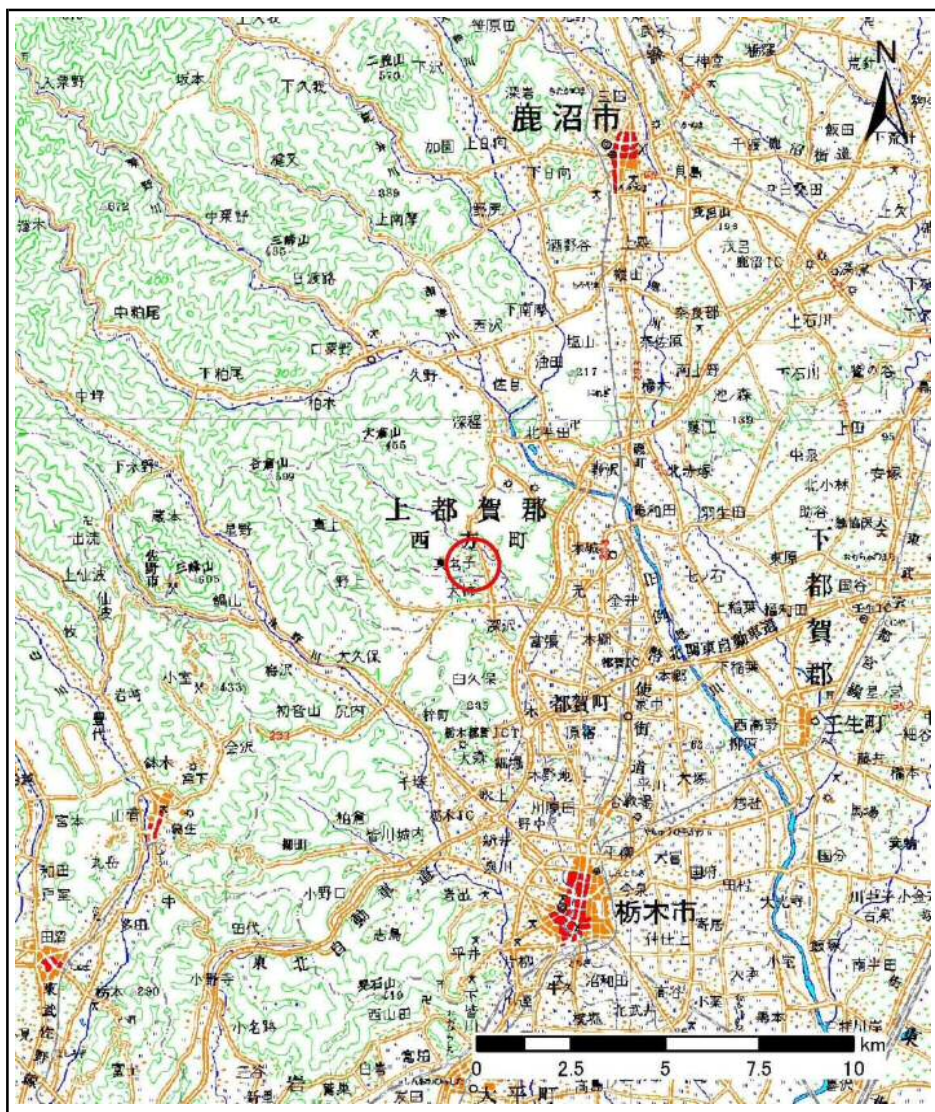
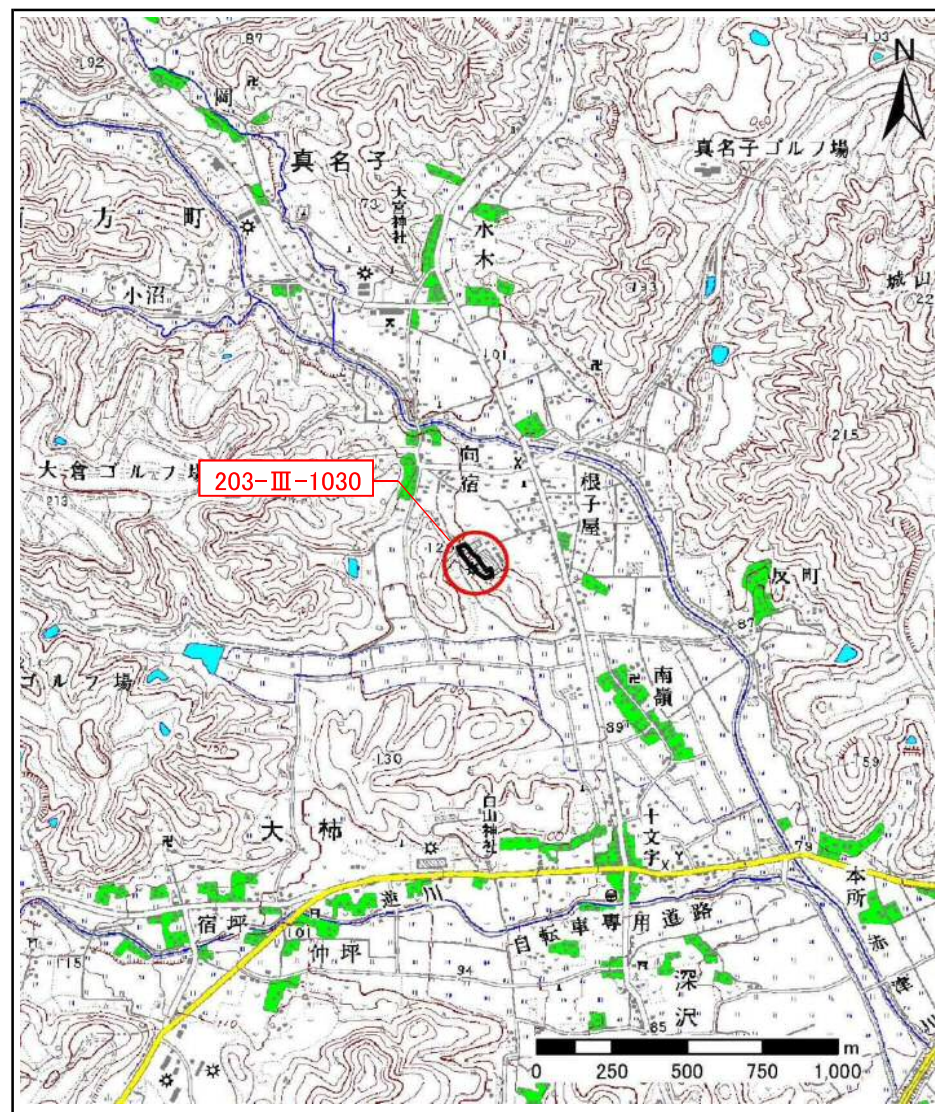


## 土砂災害警戒区域等の指定の公示に係る図書(その1)



(1/200,000)



(1/25,000)

様式-1(急)

土砂災害警戒区域・土砂災害特別警戒区域  
位置図

自然現象の種類

箇所番号

箇所名

所在地

急傾斜地の崩壊

203-III-1030

向宿ⅢA

栃木県栃木市西方町

# 土砂災害警戒区域等の指定の公示に係る図書(その2)



0 25 50 100  
m

図中の数字は横断測線番号を示す

様式-2(急)

土砂災害警戒区域・土砂災害特別警戒区域  
区域図(その1)

土砂災害防止法施行令第二条の基準に該当する区域



N

自然現象  
の種類

急傾斜地の崩壊

箇所番号

203-III-1030

土砂災害防止法  
施行令第三条の  
基準に該当する  
区域



縮尺

告示番号

箇所名

向宿ⅢA

土石等の堆積の高さが3mを超える区域



1:2,500

告示年月日

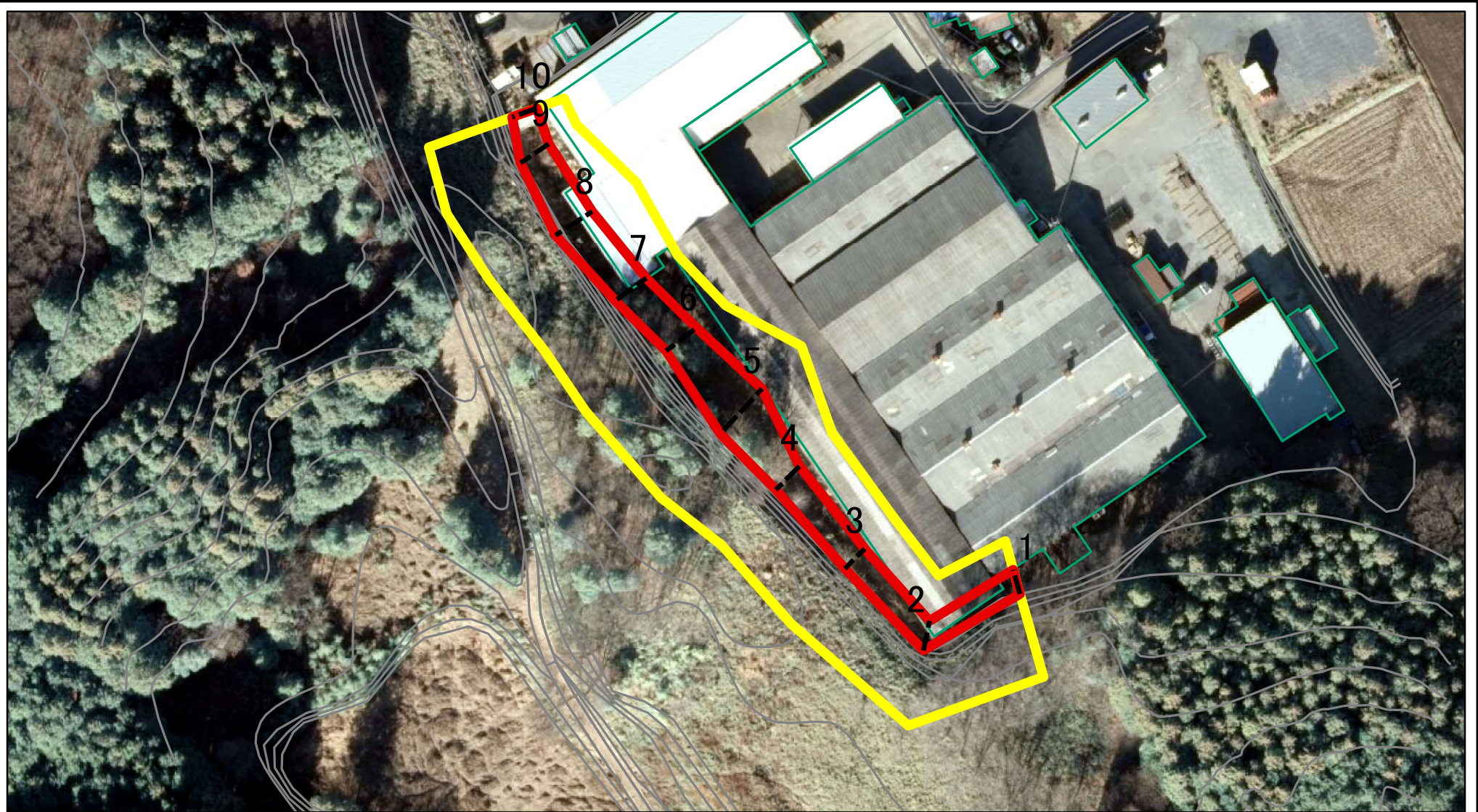
所在地

栃木県栃木市西方町

それ以外の区域



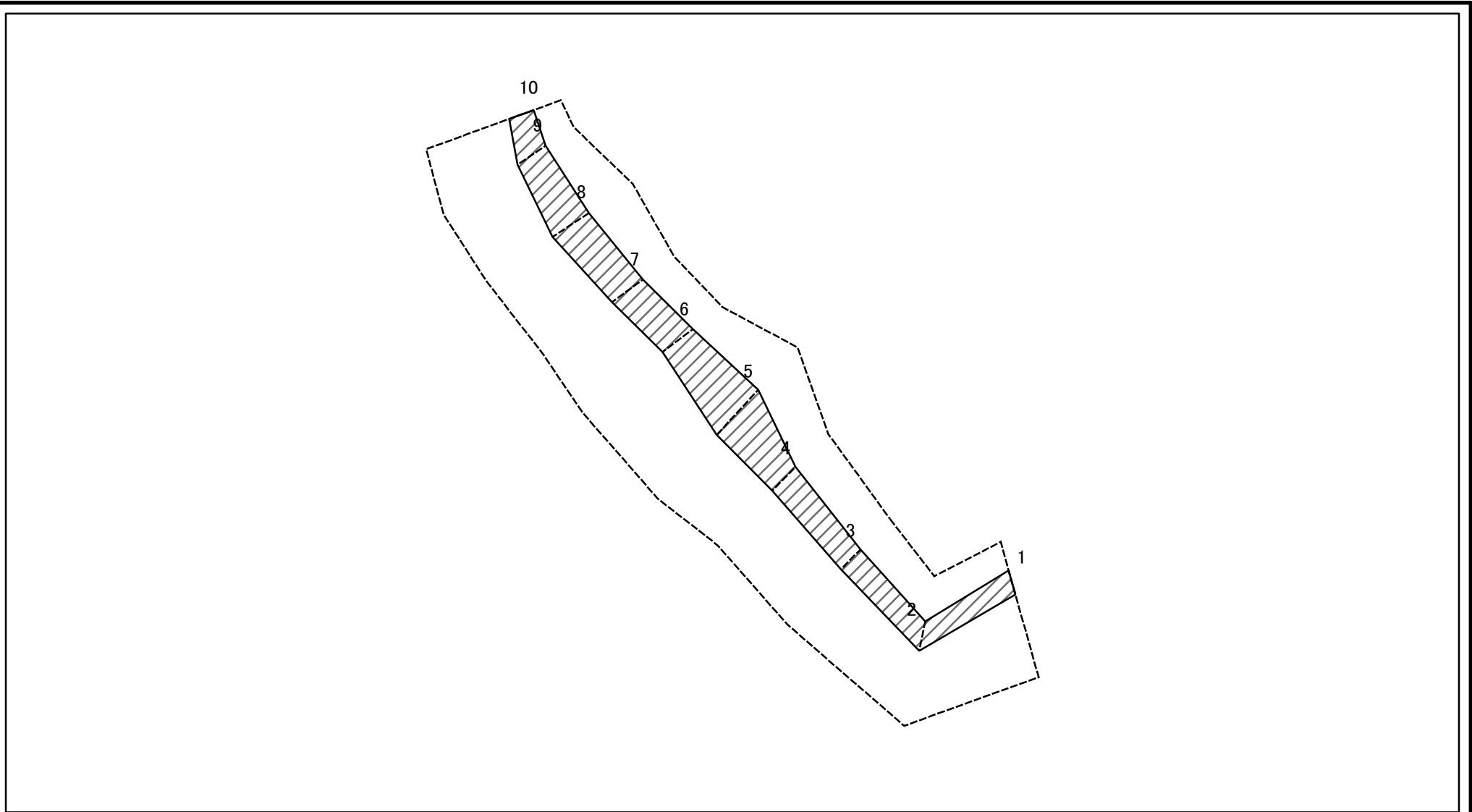
# 土砂災害警戒区域等の指定の公示に係る図書(その2-1)



図中の数字は横断測線番号を示す

|  |   |  |                    |         |         |           |            |
|--|---|--|--------------------|---------|---------|-----------|------------|
| 様式-2-1(急)<br>土砂災害警戒区域・土砂災害特別警戒区域<br>区域図(その2) | 土砂災害防止法施行令第二条の基準に該当する区域                                   |  | N<br>縮尺<br>1:1,000 | 自然現象の種類 | 急傾斜地の崩壊 | 箇所番号      | 203-Ⅲ-1030 |
|  | 土砂災害防止法施行令第三条の基準に該当する区域                                   |  |                    | 告示番号    |         | 箇所名       | 向宿ⅢA       |
|  | 土砂等の(移動)高さが1m以下の場合、土砂等の移動による力が100kN/m <sup>2</sup> を超える区域 |  | 告示年月日              |         | 所在地     | 栃木県栃木市西方町 |            |
|  | 土砂等の堆積の高さが3mを超える区域  |  |                    |         |         |           |            |
| それ以外の区域                                      |   |  |                    |         |         |           |            |

# 土砂災害警戒区域等の指定の公示に係る図書(その2-2)



図中の数字は横断測線番号を示す

様式-2-2(急)  
土砂災害特別警戒区域の区域区分図  
(急傾斜地の崩壊に伴う土石等の移動により  
建築物の地上部に作用すると想定される力)

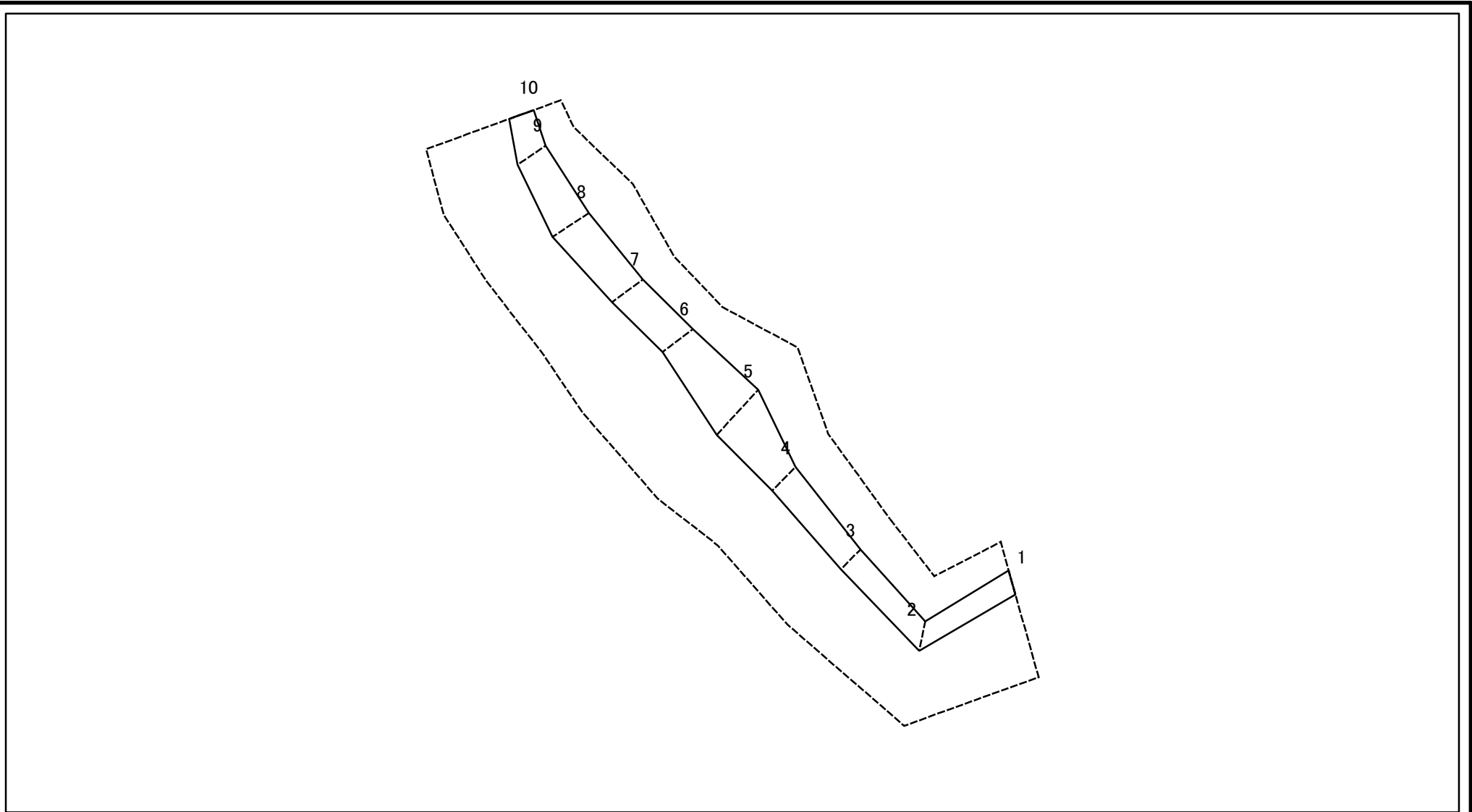
|                         |  |
|-------------------------|--|
| 土砂災害防止法施行令第二条の基準に該当する区域 |  |
| 土砂災害防止法施行令第三条の基準に該当する区域 |  |
| それ以外の区域                 |  |

|    |         |
|----|---------|
| 縮尺 | 1:1,000 |
|----|---------|

|         |         |
|---------|---------|
| 自然現象の種類 | 急傾斜地の崩壊 |
| 告示番号    |         |
| 告示年月日   |         |

|      |            |
|------|------------|
| 箇所番号 | 203-Ⅲ-1030 |
| 箇所名  | 向宿ⅢA       |
| 所在地  | 栃木県栃木市西方町  |

# 土砂災害警戒区域等の指定の公示に係る図書(その2-3)



図中の数字は横断測線番号を示す

様式-2-3(急)  
土砂災害特別警戒区域の区域区分図  
(急傾斜地の崩壊に伴う土石等の堆積により  
建築物の地上部に作用すると想定される力)

土砂災害防止法施行令第二条の基準に該当する区域



土砂災害防止法  
施行令第三条の  
基準に該当する  
区域

土石等の堆積の高さが3mを超える区域



それ以外の区域



縮尺

1:1,000

自然現象  
の種類

急傾斜地の崩壊

箇所番号

203-Ⅲ-1030

告示番号

箇所名

向宿ⅢA

告示年月日

所在地

栃木県栃木市西方町

# 土砂災害警戒区域等の指定の公示に係る図書(その3)(案)

| 横断測線の区間 | 土石等の移動により建築物の地上部に作用すると想定される力                              |           |                                   |           | 土石等の堆積により建築物の地上部に作用すると想定される力      |           |                                   |           | 横断測線の区間 | 土石等の移動により建築物の地上部に作用すると想定される力                              |           |                                   |           | 土石等の堆積により建築物の地上部に作用すると想定される力      |           |                                   |           |
|---------|---|-----------|-----------------------------------|-----------|-----------------------------------|-----------|-----------------------------------|-----------|---------|---|-----------|-----------------------------------|-----------|-----------------------------------|-----------|-----------------------------------|-----------|
|         | 土石等の(移動)高さが1m以下の場合、土石等の移動による力が100kN/m <sup>2</sup> を超える区域 |           | それ以外の区域                           |           | 土石等の堆積の高さが3mを超える区域                |           | それ以外の区域                           |           |         | 土石等の(移動)高さが1m以下の場合、土石等の移動による力が100kN/m <sup>2</sup> を超える区域 |           | それ以外の区域                           |           | 土石等の堆積の高さが3mを超える区域                |           | それ以外の区域                           |           |
|         | 力の大きさのうち最大のもの(kN/m <sup>2</sup> )                         | 土石等の高さ(m) | 力の大きさのうち最大のもの(kN/m <sup>2</sup> ) | 土石等の高さ(m) | 力の大きさのうち最大のもの(kN/m <sup>2</sup> ) | 土石等の高さ(m) | 力の大きさのうち最大のもの(kN/m <sup>2</sup> ) | 土石等の高さ(m) |         | 力の大きさのうち最大のもの(kN/m <sup>2</sup> )                         | 土石等の高さ(m) | 力の大きさのうち最大のもの(kN/m <sup>2</sup> ) | 土石等の高さ(m) | 力の大きさのうち最大のもの(kN/m <sup>2</sup> ) | 土石等の高さ(m) | 力の大きさのうち最大のもの(kN/m <sup>2</sup> ) | 土石等の高さ(m) |
| 1 ~ 2   | -   | -         | 57.18                             | 1.00      | -                                 | -         | 11.71                             | 2.19      | ~       |   |           |                                   |           |                                   |           |                                   |           |
| 2 ~ 3   | -   | -         | 55.02                             | 1.00      | -                                 | -         | 11.71                             | 2.19      | ~       |   |           |                                   |           |                                   |           |                                   |           |
| 3 ~ 4   | -   | -         | 58.76                             | 1.00      | -                                 | -         | 11.59                             | 2.17      | ~       |   |           |                                   |           |                                   |           |                                   |           |
| 4 ~ 5   | -   | -         | 87.39                             | 1.00      | -                                 | -         | 11.49                             | 2.15      | ~       |   |           |                                   |           |                                   |           |                                   |           |
| 5 ~ 6   | -   | -         | 87.39                             | 1.00      | -                                 | -         | 9.93                              | 1.86      | ~       |   |           |                                   |           |                                   |           |                                   |           |
| 6 ~ 7   | -   | -         | 69.00                             | 1.00      | -                                 | -         | 10.00                             | 1.87      | ~       |   |           |                                   |           |                                   |           |                                   |           |
| 7 ~ 8   | -   | -         | 70.17                             | 1.00      | -                                 | -         | 11.06                             | 2.07      | ~       |   |           |                                   |           |                                   |           |                                   |           |
| 8 ~ 9   | -   | -         | 70.17                             | 1.00      | -                                 | -         | 11.06                             | 2.07      | ~       |   |           |                                   |           |                                   |           |                                   |           |
| 9 ~ 10  | -   | -         | 65.44                             | 1.00      | -                                 | -         | 9.72                              | 1.82      | ~       |   |           |                                   |           |                                   |           |                                   |           |
| ~       |   |           |                                   |           |                                   |           |                                   |           | ~       |   |           |                                   |           |                                   |           |                                   |           |
| ~       |   |           |                                   |           |                                   |           |                                   |           | ~       |   |           |                                   |           |                                   |           |                                   |           |
| ~       |   |           |                                   |           |                                   |           |                                   |           | ~       |   |           |                                   |           |                                   |           |                                   |           |
| ~       |   |           |                                   |           |                                   |           |                                   |           | ~       |   |           |                                   |           |                                   |           |                                   |           |
| ~       |   |           |                                   |           |                                   |           |                                   |           | ~       |   |           |                                   |           |                                   |           |                                   |           |
| ~       |   |           |                                   |           |                                   |           |                                   |           | ~       |   |           |                                   |           |                                   |           |                                   |           |
| ~       |   |           |                                   |           |                                   |           |                                   |           | ~       |   |           |                                   |           |                                   |           |                                   |           |
| ~       |   |           |                                   |           |                                   |           |                                   |           | ~       |   |           |                                   |           |                                   |           |                                   |           |
| ~       |   |           |                                   |           |                                   |           |                                   |           | ~       |   |           |                                   |           |                                   |           |                                   |           |
| ~       |   |           |                                   |           |                                   |           |                                   |           | ~       |   |           |                                   |           |                                   |           |                                   |           |
| ~       |   |           |                                   |           |                                   |           |                                   |           | ~       |   |           |                                   |           |                                   |           |                                   |           |
| ~       |   |           |                                   |           |                                   |           |                                   |           | ~       |   |           |                                   |           |                                   |           |                                   |           |
| ~       |   |           |                                   |           |                                   |           |                                   |           | ~       |   |           |                                   |           |                                   |           |                                   |           |
| ~       |   |           |                                   |           |                                   |           |                                   |           | ~       |   |           |                                   |           |                                   |           |                                   |           |
| ~       |   |           |                                   |           |                                   |           |                                   |           | ~       |   |           |                                   |           |                                   |           |                                   |           |
| ~       |   |           |                                   |           |                                   |           |                                   |           | ~       |   |           |                                   |           |                                   |           |                                   |           |
| ~       |   |           |                                   |           |                                   |           |                                   |           | ~       |   |           |                                   |           |                                   |           |                                   |           |
| ~       |   |           |                                   |           |                                   |           |                                   |           | ~       |   |           |                                   |           |                                   |           |                                   |           |
| ~       |   |           |                                   |           |                                   |           |                                   |           | ~       |   |           |                                   |           |                                   |           |                                   |           |
| ~       |   |           |                                   |           |                                   |           |                                   |           | ~       |   |           |                                   |           |                                   |           |                                   |           |
| ~       |   |           |                                   |           |                                   |           |                                   |           | ~       |   |           |                                   |           |                                   |           |                                   |           |
| ~       |   |           |                                   |           |                                   |           |                                   |           | ~       |   |           |                                   |           |                                   |           |                                   |           |
| ~       |   |           |                                   |           |                                   |           |                                   |           | ~       |   |           |                                   |           |                                   |           |                                   |           |
| ~       |   |           |                                   |           |                                   |           |                                   |           | ~       |   |           |                                   |           |                                   |           |                                   |           |

|                                      |         |         |      |            |
|--------------------------------------|---------|---------|------|------------|
| 様式-3(急)<br><br>建築物の構造の規制に必要な衝撃に関する事項 | 自然現象の種類 | 急傾斜地の崩壊 | 箇所番号 | 203-Ⅲ-1030 |
|                                      | 告示番号    |         | 箇所名  | 向宿ⅢA       |
|                                      | 告示年月日   |         | 所在地  | 栃木県栃木市西方町  |