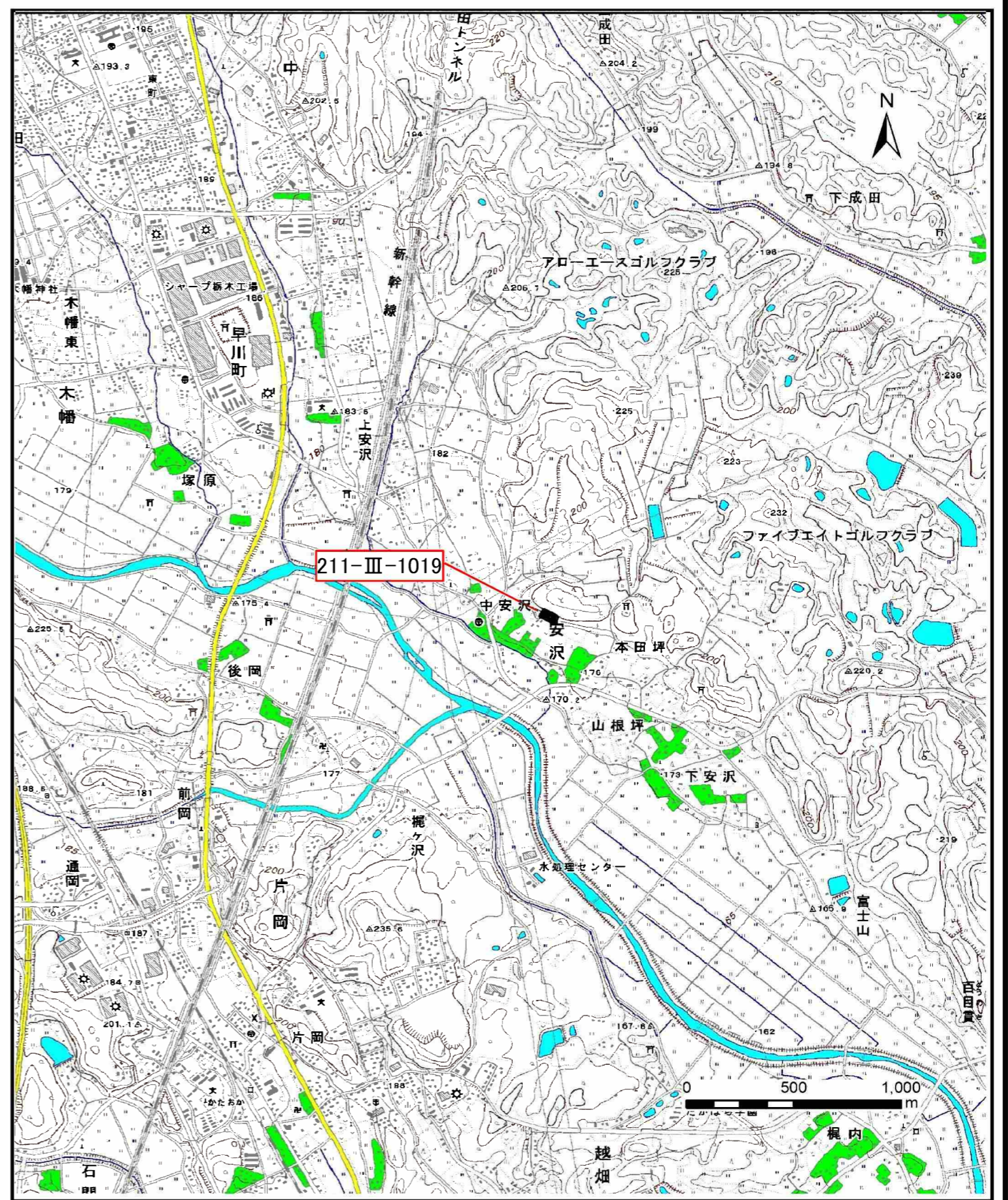


土砂災害警戒区域等の指定の公示に係る図書（その1）



(1/200,000)



(1/25,000)

様式-1(急)
土砂災害警戒区域・土砂災害特別警戒区域 位置図

自然現象の種類	急傾斜地の崩壊
箇所番号	211-III-1019
箇所名	安沢山下ⅢA
所在地	栃木県矢板市安沢

この地図は、国土地理院長の承認を得て、同院発行の20万分の1・2万5千分の1の地形図を複製したものである。(認証番号 平30情複 第636号)

土砂災害警戒区域等の指定の公示に係る図書(その2)

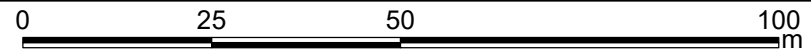


0 25 50 100
m

図中の数字は横断測線番号を示す

様式-2(急) 土砂災害警戒区域・土砂災害特別警戒区域 区域図(その1)	土砂災害防止法施行令第二条の基準に該当する区域		N 縮尺 1:2,500	自然現象の種類	急傾斜地の崩壊	箇所番号	211-Ⅲ-1019
	土砂災害防止法施行令第三条の基準に該当する区域			告示番号	警戒区域第433号 特別警戒区域第436号	箇所名	安沢山下ⅢA
	土砂等の(移動)高さが1m以下の場合、土砂等の移動による力が100kN/mを超える区域			告示年月日	令和2年7月27日	所在地	栃木県矢板市安沢
土砂等の堆積の高さが3mを超える区域							
それ以外の区域							

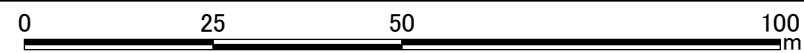
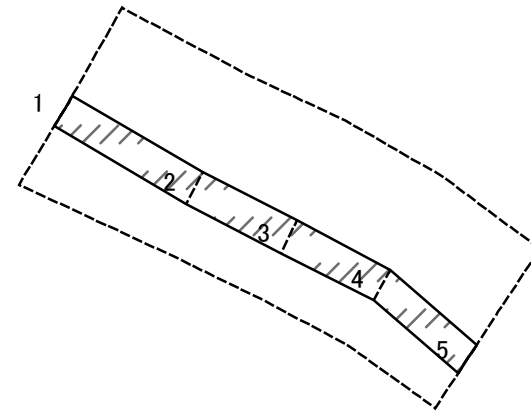
土砂災害警戒区域等の指定の公示に係る図書(その2-1)



図中の数字は横断測線番号を示す

様式-2-1(急) 土砂災害警戒区域・土砂災害特別警戒区域 区域図(その2)	土砂災害防止法施行令第二条の基準に該当する区域		N 縮尺 1:1,000	自然現象の種類	急傾斜地の崩壊	箇所番号	211-Ⅲ-1019
	土砂災害防止法施行令第三条の基準に該当する区域			告示番号	警戒区域第433号 特別警戒区域第436号	箇所名	安沢山下ⅢA
	土砂等の(移動)高さが1m以下の場合、土砂等の移動による力が100kN/mを超える区域			告示年月日	令和2年7月27日	所在地	栃木県矢板市安沢
	土砂等の堆積の高さが3mを超える区域						
それ以外の区域							

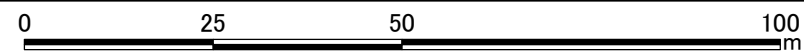
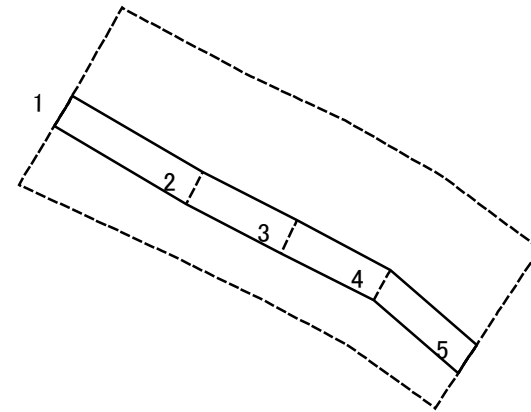
土砂災害警戒区域等の指定の公示に係る図書(その2-2)



図中の数字は横断測線番号を示す

様式-2-2(急) 土砂災害特別警戒区域の区域区分図 (急傾斜地の崩壊に伴う土石等の移動により 建築物の地上部に作用すると想定される力)	土砂災害防止法施行令第二条の基準に該当する区域		N 縮尺 1:1,000	自然現象の種類	急傾斜地の崩壊	箇所番号	211-Ⅲ-1019
	土砂災害防止法施行令第三条の基準に該当する区域			告示番号	警戒区域第433号 特別警戒区域第436号	箇所名	安沢山下ⅢA
	それ以外の区域			告示年月日	令和2年7月27日	所在地	栃木県矢板市安沢

土砂災害警戒区域等の指定の公示に係る図書(その2-3)



図中の数字は横断測線番号を示す

様式-2-3(急) 土砂災害特別警戒区域の区域区分図 (急傾斜地の崩壊に伴う土石等の堆積により 建築物の地上部に作用すると想定される力)	土砂災害防止法施行令第二条の基準に該当する区域		N 縮尺 1:1,000	自然現象の種類	急傾斜地の崩壊	箇所番号	211-Ⅲ-1019
	土砂災害防止法施行令第三条の基準に該当する区域			告示番号	警戒区域第433号 特別警戒区域第436号	箇所名	安沢山下ⅢA
	それ以外の区域			告示年月日	令和2年7月27日	所在地	栃木県矢板市安沢

