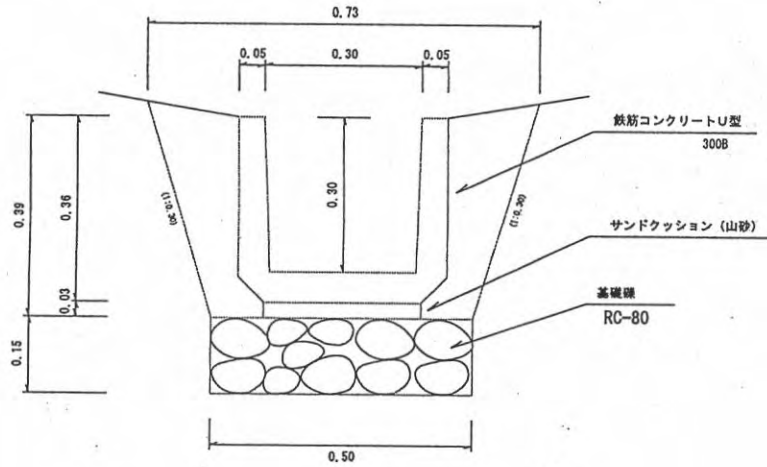


# コンクリートU字水路工標準仕様図



## 数量計算

### 鉄筋コンクリートU型

300B 10.0m当り 16.5本

### 基礎礫 RC-80

$0.15 * 0.50 * 10.00 = 0.75\text{m}^3$

### サンドクッション (山砂)

$0.03 * 0.30 * 10.00 = 0.09\text{m}^3$

### 切取

$(0.50 * 0.15 + (0.50 + 0.73) * 1/2 * 0.39) * 10.00 = 3.15\text{m}^3$

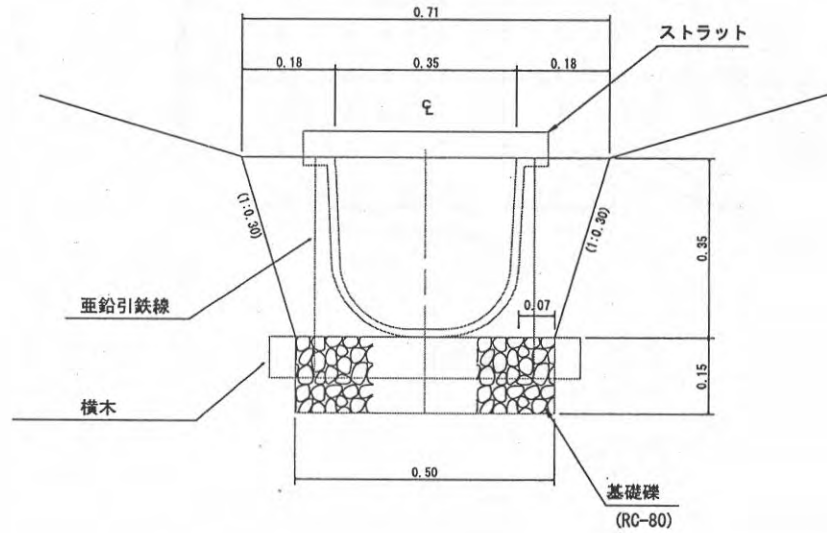
### 埋戻し

$(0.10 + 0.33) * 1/2 * 0.39 * 10.00 = 0.84\text{m}^3$

# コルゲートフリューム水路工標準仕様図

## 数量計算

10.0m当り



コルゲートU字フリュームA型  
350\*350 参考重量 (15.5kg/m)

組立金具(ボルト・ナット・ワッシャー) パッキング込み

### コルゲートU字フリューム

350\*350 10.0m

### 基礎礫 (RC80)

0.50\*0.15\*10.00 = 0.75m<sup>3</sup>

### 掘削

(0.71+0.50)\*1/2\*0.35\*10.00 = 2.12  
0.15\*0.50\*10.00 = 0.75  
2.87m<sup>3</sup>

### 埋戻し

(0.07+0.18)\*1/2\*0.35\*2\*10.00 = 0.88m<sup>3</sup>

### 横木

長さ 0.6m 末口径9cm内外 5本

### 亜鉛引鉄線 (#10 3.2mm) 横木 1本当たり2m使用

2.0m\*63.1kg/1000m\*5 = 0.63kg

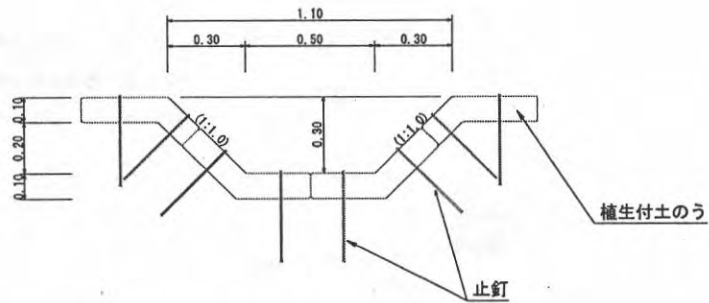
### ストラット

350用 10箇所

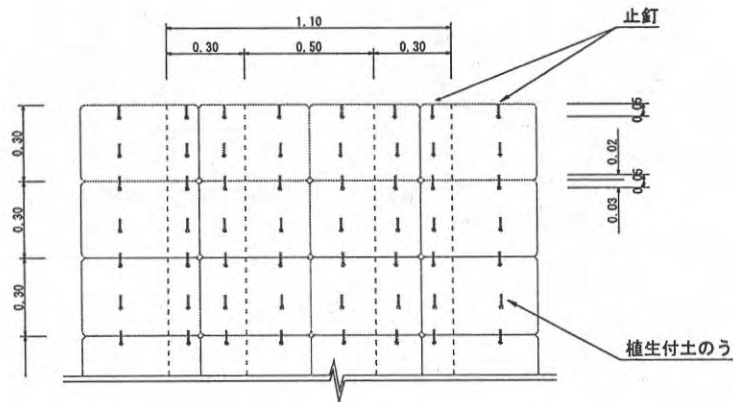
# 植生付土のう水路工標準仕様図

水路部

正面図

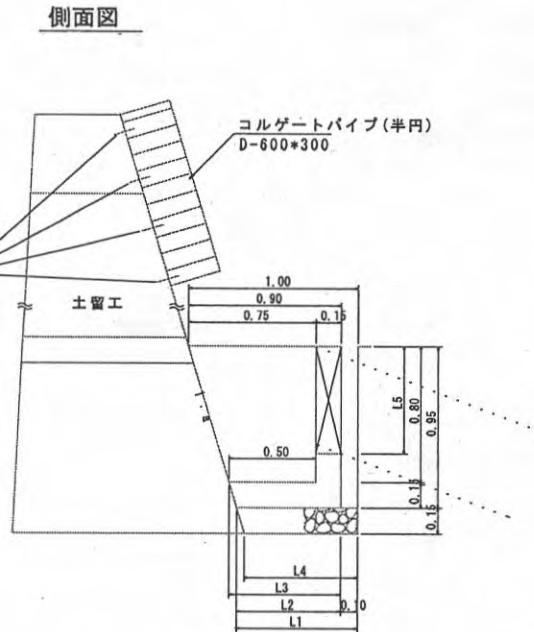
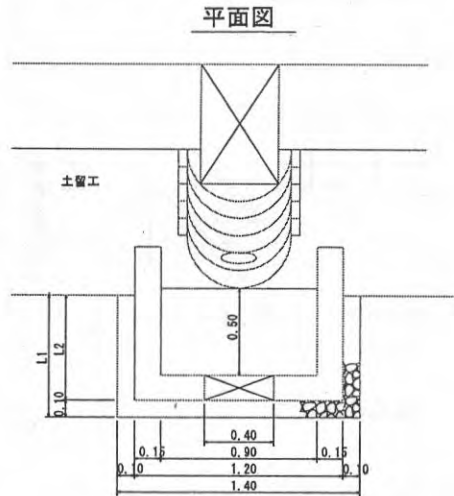
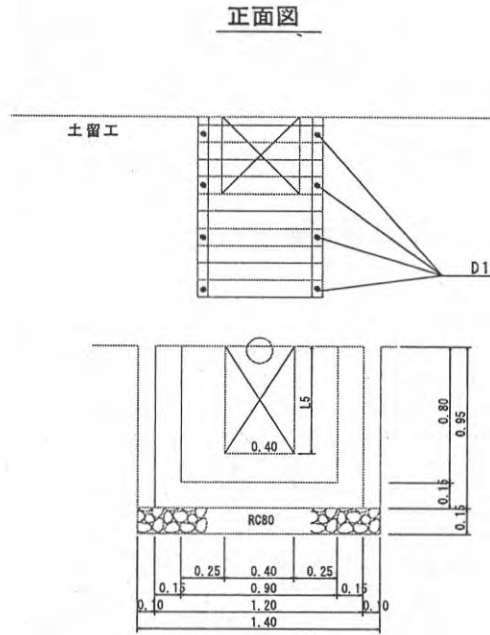


平面図



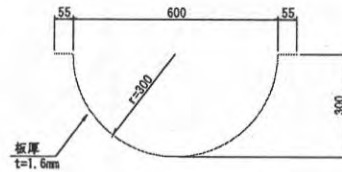
植生付土のう水路工材料表		(10.0m当り)
土のう	種子肥料付 60cm*40cm (41cm) 仕上げ寸法 0.50*0.30*0.10	133.3 枚
止め棒	D=10mm, L=45cm (5cm折曲げ)	533.2 本
詰土	0.50*0.30*0.10*133.3*1.2	2.40 m <sup>3</sup>
床捨て	0.50*0.30*133.3	20.00 m <sup>2</sup>

# コンクリートU字水路工・コルゲートフリューム水路工 水路受け標準仕様図



L1~L4:土留工前法により決定  
L5:水路設置勾配により決定

水路覆い



水路覆い

区分	新設土留工
コルゲートパイプ (半円) (D=600*300)	1.0m
コンクリートアンカー D13*200 うちフック50mm 樹脂カプセル (コンクリートアンカー用で固定)	8.0本

コンクリート体積(8N-8-25BB) (W/C指定なし)

$$\begin{aligned} &(1.00+L2)*1/2*0.95*1.20 = x1 \\ &(\text{控除})(0.75+0.50)*1/2*0.80*0.95 - 0.45 \\ &(\text{控除}) 0.40*L5*0.15 = -x3 \\ &\hline &= x4 \text{ m}^3 \end{aligned}$$

コンクリート型(砕型構造物)

$$\begin{aligned} &(0.90+L2)*1/2*0.95*2 = x5 \\ &(0.75+0.50)*1/2*0.80*2 = 0.99 \\ &1.20*0.95 = 1.14 \\ &0.90*0.80 = 0.72 \\ &0.15*L5*2 = x6 \\ &(\text{控除}) 0.40*L5*2 = -x7 \\ &\hline &= x8 \text{ m}^2 \end{aligned}$$

基礎確(RC80)

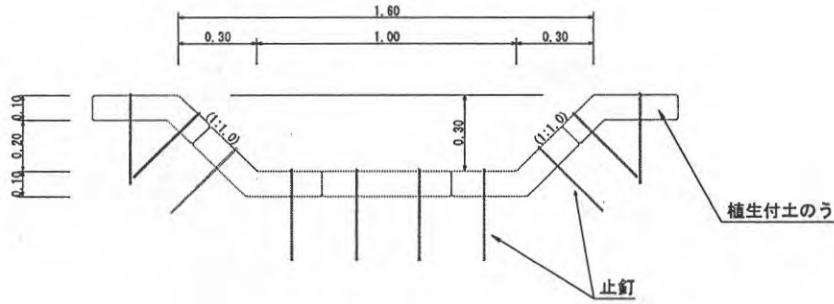
$$(L1+L4)*1/2*1.40*0.15 = x9 \text{ m}^3$$

基面整正

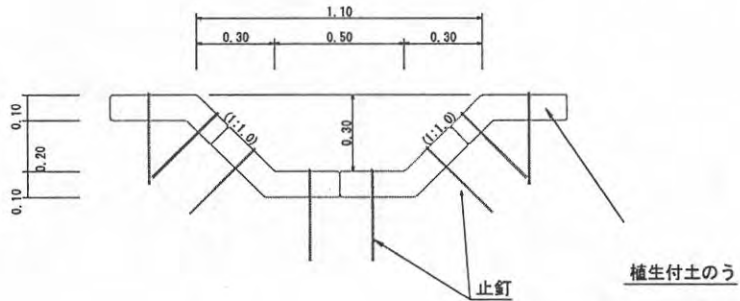
$$1.40*L4 = x10 \text{ m}^2$$

# 植生付土のう水路工 水路受け標準仕様図

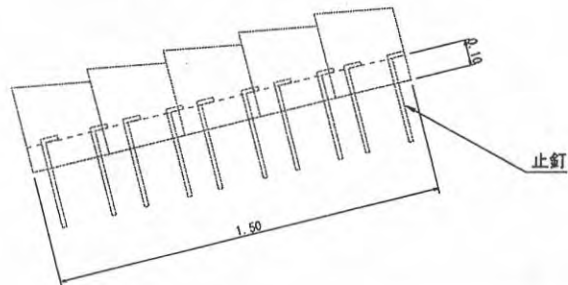
正面図 (A断面)



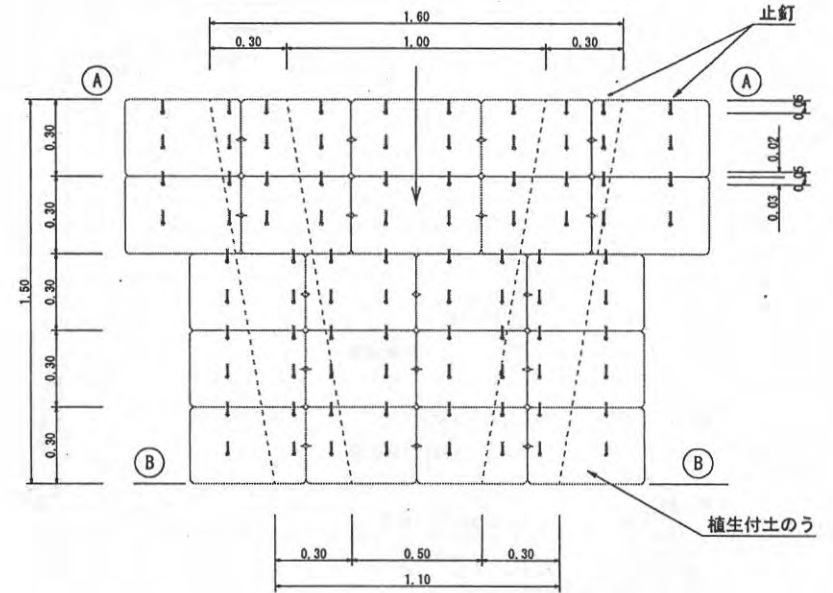
正面図 (B断面)



側面図



平面図



植生付土のう水路工受け口部材料表			(1ヶ所当り)
土のう	種子肥料付 仕上げ寸法	60cm*41cm 0.50*0.30*0.10	22.0 枚
止め棒	D=10mm, L=45cm	(5cm折曲げ)	88.0 本
詰土	0.50*0.30*0.10*22.0*1.2		0.40 m <sup>3</sup>
床拵え	0.50*0.30*22.0		3.30 m <sup>2</sup>