

第5 各課別事業計画

保健福祉課

I 事務事業の執行方針

1 保健・福祉事業の総合的推進

少子高齢化の進行など県民生活を取り巻く社会環境が大きく変化する中で、県民が生涯にわたって必要な保健・医療・福祉サービスを効果的に受けられるよう、健康福祉センター及び保健環境センターの円滑な運営に努めながら、総合的・一体的な保健福祉活動を推進する。

また、とちぎ健康の森の円滑な運営を通し、県民の健康づくりを推進する。

2 地域保健の推進

地域保健に関わる県及び市町職員の資質向上を図るため、総合的・計画的な研修を実施するとともに、公衆衛生協会の活動を支持するなど公衆衛生の向上発展に努める。

また、県民の健康と安全を守るため、災害や感染症などによる健康被害はもとより、原因不明あるいは複合的で個別対応が困難な健康被害に対し、迅速かつ適切に対応できるよう災害対策も含めた健康危機管理体制の充実を図る。

3 地域福祉の推進

「栃木県地域福祉支援計画（第4期）」に基づき、福祉活動の中核的役割を担う県・市町社会福祉協議会の育成指導や民生委員に対する研修の充実、「地域共生社会」の実現に向けた地域における支え合い活動の促進、成年後見制度の利用促進など、地域福祉の総合的推進を図る。

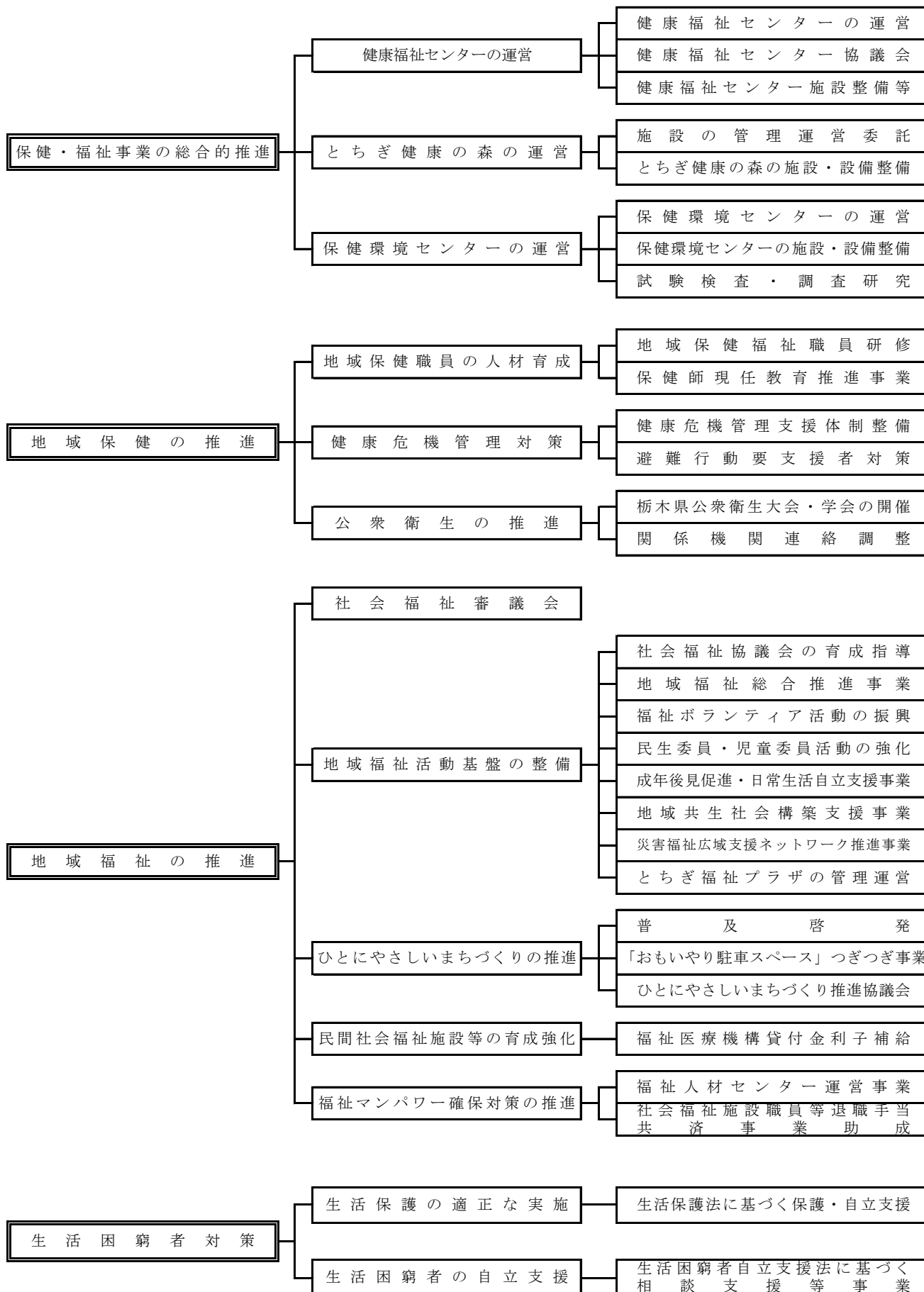
また、ひとにやさしいまちづくりを推進するため、「ひとにやさしいまちづくり推進協議会」において推進方策等の検討を行うとともに、障害者、要介護者、難病患者、妊産婦等を対象とした「おもいやり駐車スペース」の確保と利用証の交付を行い、歩行に配慮を要する方の利便性の向上を図る。

さらに、福祉業務従事者等を対象とした研修を実施するとともに、ケアラーへの支援に関する施策の総合的かつ計画的な推進を図るほか、災害時の避難所等における二次被害を防ぐため、県や福祉団体等から成るネットワークを通じた災害福祉支援体制の充実を図る。

4 生活困窮者対策

自立相談支援体制の強化や住居確保給付金の円滑な支給、学習・生活支援事業や家計改善支援事業の充実等による包括的な生活困窮者支援対策を推進するとともに、生活保護法に基づき、健康で文化的な最低限度の生活を保障するため、保護を必要とする生活困窮者に対し適正な保護の実施を図る。

II 保健福祉課事業体系図



医療政策課

I 事務事業の執行方針

1 保健医療の推進

令和6(2024)年3月に策定された本県の保健医療に関する基本的な方向性を示す「栃木県保健医療計画(8期計画)」に掲げられた取組の着実な実行を図り、「県民が安全・安心に暮らすための保健・医療・介護提供体制の構築」の基本理念の下、県民に対して安全で質の高い医療を効率的に提供できる体制の整備充実、県民誰もが住み慣れた地域において、生涯健康で安心して暮らすことのできる環境の実現、災害や感染症等、有事が発生した場合においても、必要な医療等を受けることができる体制の構築等を目指す。

また、地域の限られた医療資源を有効に活用しながら、切れ目なく適切な医療の提供がなされる医療連携体制の構築を図るため、「地域医療構想調整会議」や「医療・介護の体制整備に係る協議の場」で協議を行いつつ、地域医療構想実現のための取組を推進する。

2 適正な医療提供体制の確保

県民が医療サービスを適切に受け取ることができるよう、正確かつ適切な医療情報を国と連携し、提供するとともに、患者又はその家族からの相談に適切に応じるよう医療安全相談センターを運営する。

また、医療を提供する体制の確保に関する重要事項を調査審議するため、医療審議会を開催する。

3 県民医療の確保・推進

地域の初期医療体制の担い手である「かかりつけ医」の普及を図るとともに、それぞれの医療機関の持つ機能の連携を強化し、一貫した効率的な医療提供体制の確立に努めるほか、公的病院等が行う高度な医療施設・設備の整備に対し助成する。

医師確保については、県内の公的病院等における医師不足に対応し、地域における医療提供体制を維持するため、栃木県地域医療対策協議会及びとちぎ地域医療支援センターを軸に医師の確保・育成及び定着に向けた様々な取組を推進する。

へき地医療については、栃木県保健医療計画(8期計画)に基づき、とちぎ地域医療支援センターと一体となったへき地医療支援機構の企画・調整の下にへき地の医療を確保する取組を実施するとともに、へき地医療拠点病院・へき地診療所の運営に対して助成する。

また、在宅医療の推進については、在宅療養を希望する人が、住み慣れた地域で安心して暮らし続けることができるよう、在宅医療に必要な医療機器等の設備整備や訪問看護事業所の新規開設等に対して助成するほか、在宅医療・介護連携推進事業を実施する市町への支援等を通して、移行支援、日常の療養支援、急変時の対応、看取りのそれぞれの機能が切れ目なく提供される体制の構築を図る。

さらに、胎児期・分娩・新生児期の一貫した医療を提供するため、総合周産期母子医療センター及び地域周産期医療機関の運営に対して助成するほか、周産期医療連携センターの母体や新生児の搬送・受入に係るコーディネート機能等を十分に活用し、周産期医療体制の充実を図る。

加えて、小児の高度専門医療の充実強化を図るため、獨協医科大学と自治医科大学のとちぎ子ども医療センターの運営に対し助成する。

4 救急・災害医療体制の整備

救急医療体制については、とちまる救急安心電話相談を開設し、県民からの急病等に関する相談を実質24時間受け付けるとともに、市町等との連携の下、救急医療情報システムの有効活用を図りながら、休日夜間急患センター等の初期救急、病院群輪番制等による二次救急、救命救急センターによる三次救急の機能分化とそれぞれの運営の充実に努める。

また、救命率の向上や後遺症の軽減等に大きな効果があるドクターヘリを活用し、その機動性・迅速性を活かした救命医療を行うことで、救急医療の向上・充実を図る。

災害医療体制については、災害時における保健医療調整本部の設置や災害医療コーディネーターの配置などにより、医療の専門的見地からの調整・判断が可能な体制の整備・充実に努める。

5 看護職員の養成・確保

看護職員の養成や県内への定着促進を図るため、看護学生に対する修学資金の貸与等を行うほか、看護師等養成所の運営に対する助成・指導を行う。

また、病院内保育所の運営に対する助成や新人看護職員研修事業や養成品力向上に向けての支援などにより離職防止対策を推進するとともに、ナースセンターにおいて看護職員の届出制度を普及し、離職者への就職相談、就労あっせん、研修等を実施するほか、定年等看護職員(プラチナ

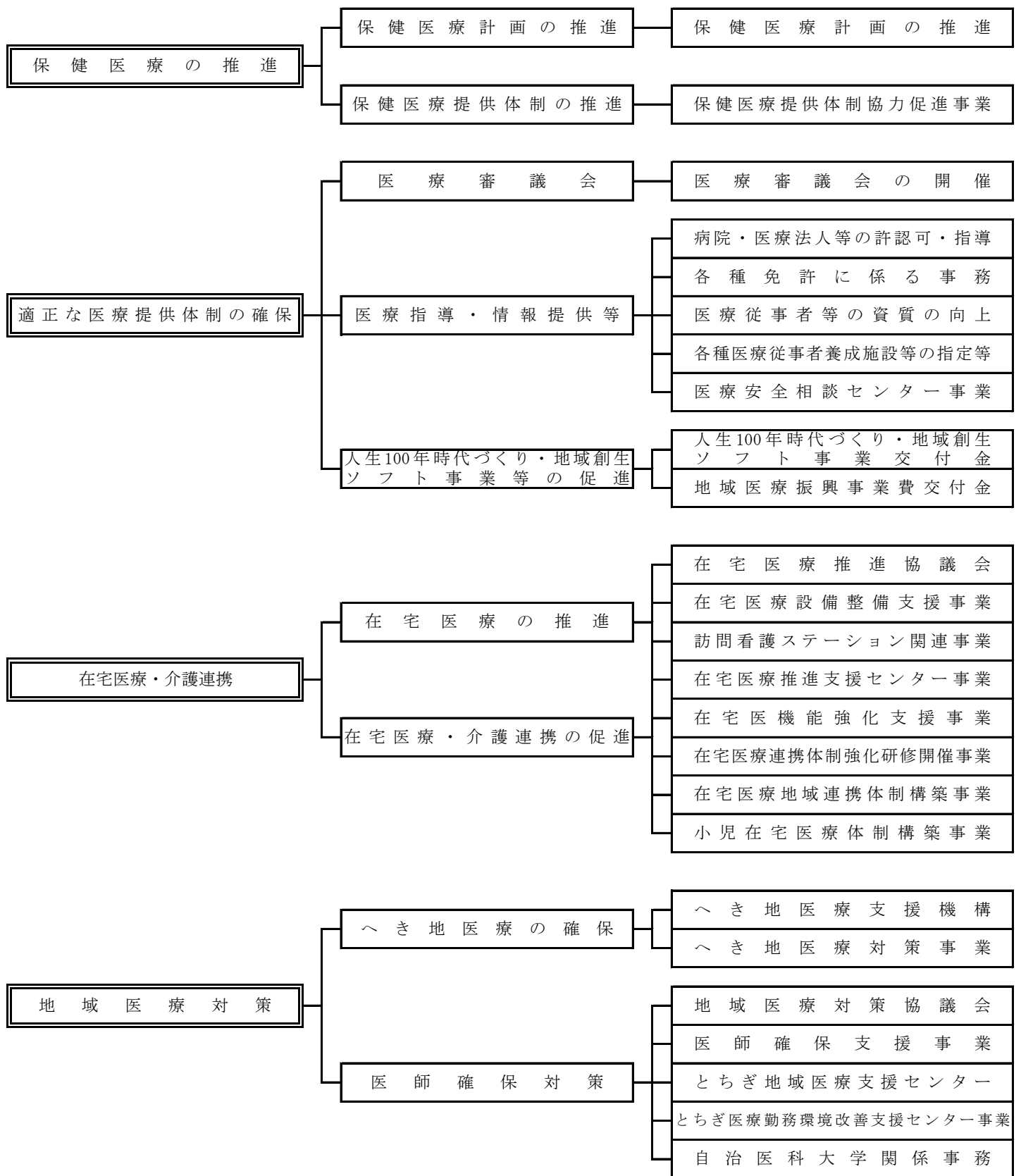
ナース) に対する就労支援を行うなど、再就業の一層の促進を図る。

さらに、看護職員の資質向上を図るため、看護教員や看護職員に対する研修を推進するなど教育研修の充実に取り組む。

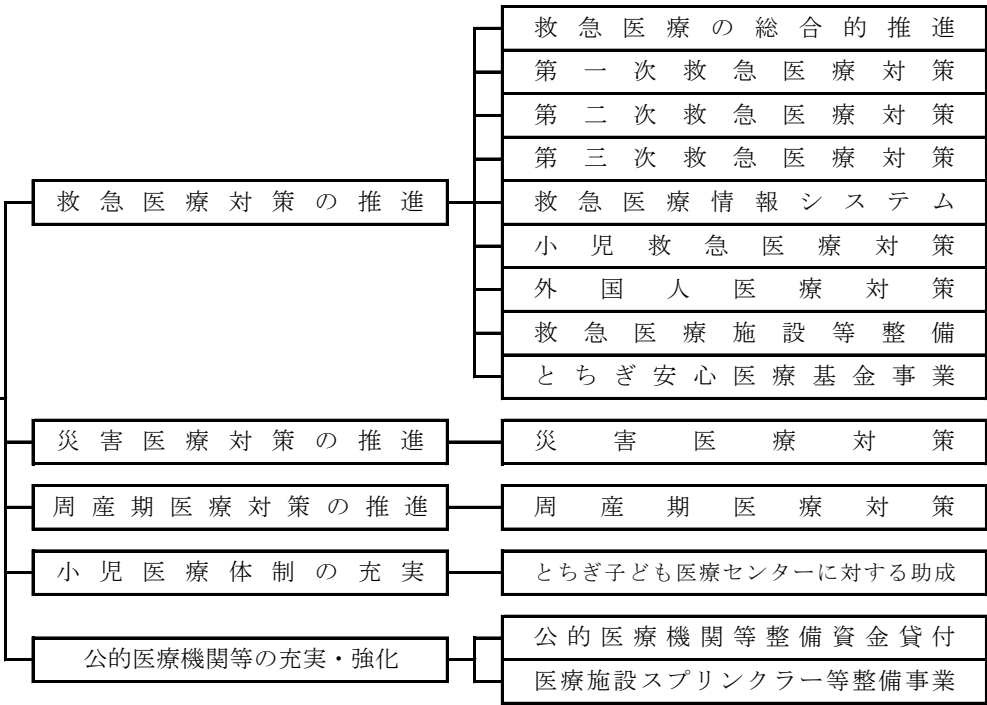
6 県立病院の健全経営

がん、リハビリテーション、精神の専門病院である県立3病院について、中期計画に基づき、県民のニーズに的確に対応できる機能の充実や保有する医療資源の効率的な運用を図りながら、経営全般にわたる改革を推進し、県民が求める政策医療や質の高い医療サービスを提供していく。

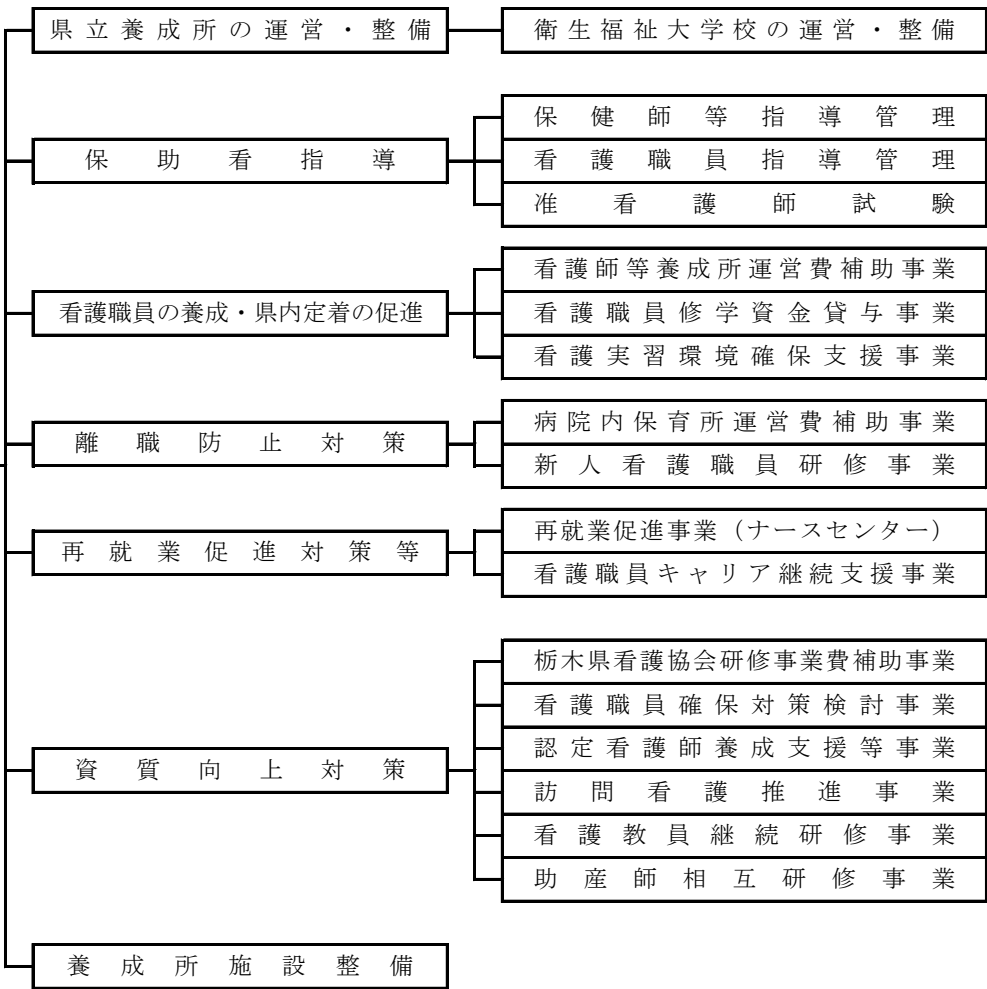
II 医療政策課事業体系図



医療体制の整備



看護職員の養成・確保



県立病院事業

県立病院への負担金

県立病院に対する運営費等の負担金

県立病院関係諸費

地独法人職員の地方職員
共済組合地方公共団体負担金

県立病院指導・管理

県立病院の経営管理・整備の指導

地方独立行政法人県立病院貸付金特別会計

県立病院に対する企業債の貸付及び償還

高齢対策課

I 事務事業の執行方針

1 高齢者施策の総合的推進

「栃木県高齢者支援計画『はつらっプラン21（九期計画）』」（県老人福祉計画と介護保険事業支援計画を兼ねる）に基づき、「介護予防・日常生活支援の推進」や「在宅医療・介護連携の推進」「認知症施策の推進」「介護人材の確保・育成」などの七つを柱に、市町等との緊密な連携のもと、各種施策を総合的・計画的に推進する。

2 生きがい施策の推進

高齢者の健やかで生きがいのある人生を支援し、社会参加を促進することにより活力ある地域社会を築くため、シルバー大学校において、積極的に地域活動を実践する高齢者を養成するとともに、県内各地域のシルバー人材センター及び老人クラブが実施する事業の活性化を図る。

また、意欲のある高齢者が、地域社会の支え手として活躍する「生涯現役社会」の実現に向け、「とちぎ生涯現役シニア応援センター（ぷらっと）」において、シニア世代の多岐にわたる社会参加ニーズに係る相談対応や情報提供など、高齢者の社会参加活動への取組を促進する。

3 介護保険制度の推進

制度の適正・円滑な運用を図るため、市町の介護保険財政の安定的運営や介護予防事業の効果的・効率的な取組等を支援するほか、市町等に対する研修の開催や介護保険審査会の運営を行う。

また、介護サービス事業者の指定・許可等を適正に実施するとともに、介護サービスの質の向上を図るため、事業者に対する指導助言等を行う。

さらに、地域包括ケアシステムの深化・推進のため、中核となる地域包括支援センター職員の資質向上や地域ケア会議の充実に向けた支援等を通して、その機能強化を図る。また、地域の通いの場等におけるフレイル予防も含め、加齢性難聴に関する普及啓発や介護予防に資する人材育成に取り組むとともに、多様な生活支援サービス等の充実を目指し市町が設置する協議体や生活支援コーディネーターの活動を支援することなどにより、地域住民や事業者、団体等の協働による地域における支え合いを推進する。

4 認知症施策の推進

「共生社会の実現を推進するための認知症基本法」や、国の「認知症施策推進大綱」を踏まえ、認知症の人や家族の視点を重視しながら、認知症への理解を深めるための普及・啓発の推進等、地域において総合的かつ継続的な支援体制を確立し、認知症の人が個人として尊重され、自分らしく暮らし続けることができる地域づくりを推進していく。また、認知症疾患医療センターを中心に、認知症の早期発見・早期診断及び早期対応を軸とした医療連携体制の充実や「もの忘れ・認知症相談医（とちぎオレンジドクター）」の登録・周知、若年性認知症支援コーディネーターの配置等による若年性認知症への支援、医療従事者や認知症初

期集中支援チーム等に対する研修の実施など、認知症施策を総合的に推進する。

5 介護施設の整備及び介護人材の育成・確保

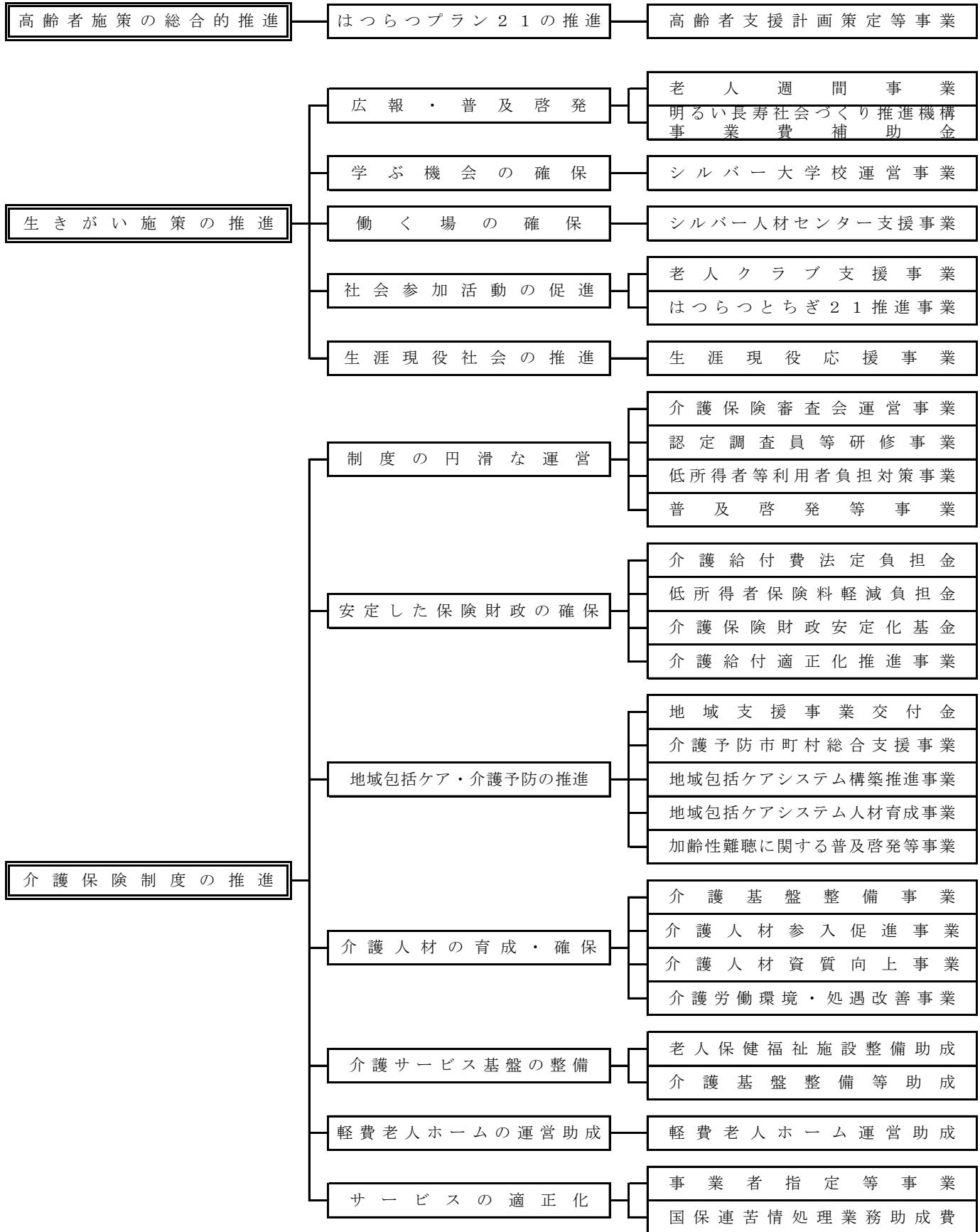
「栃木県高齢者支援計画『はつらっプラン21（九期計画）』」に基づき、地域医療介護総合確保基金の活用等により特別養護老人ホームなどの介護サービス基盤の計画的な整備や円滑な開設を支援する。

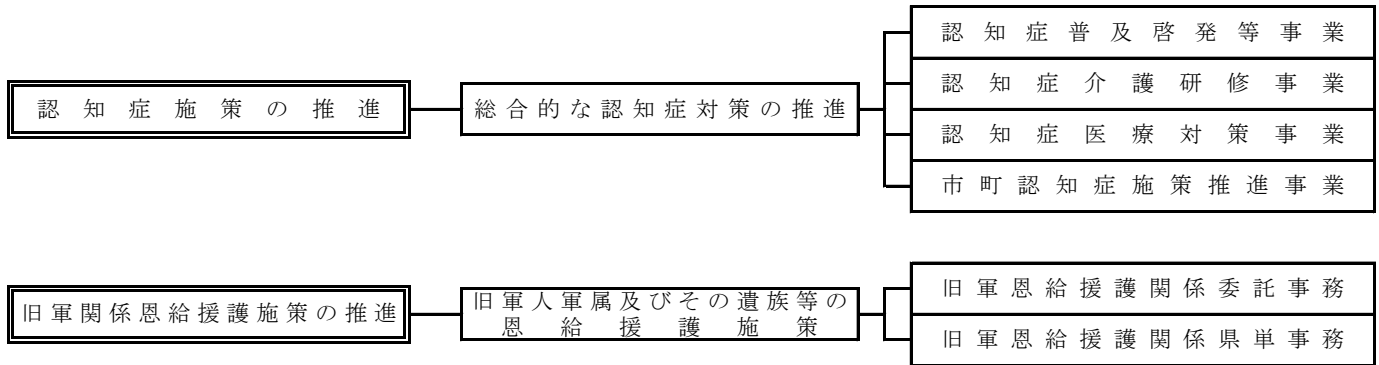
また、介護人材の確保・育成に向け、「多様な人材の確保」、「人材の育成・資質の向上」、「労働環境・処遇の改善」を3本柱として関係団体等と連携協力し、総合的に推進する。

6 旧軍関係恩給援護施策の推進

旧軍人軍属に係る恩給進達事務、各種特別給付金・特別弔慰金の裁定事務、戦傷病者・戦没者遺族及び中国帰国者等に対する援護事務等を行う。

II 高齢対策課事業体系図





健康増進課

I 事務事業の執行方針

1 生活習慣病対策の推進

がん・脳卒中・心血管疾患・糖尿病など生活習慣病の予防等の普及啓発を図るとともに、市町や医療機関・関係団体等と連携して各種施策に取り組む。

死亡原因第1位であるがんについては、「栃木県がん対策推進条例」や「栃木県がん対策推進計画（4期計画）」に基づき、「がんの予防及び早期発見」や「がん医療の充実」を図るとともに、「がん患者やその家族を支えるための環境づくり」を推進する。

また、脳卒中、心血管疾患については、「栃木県循環器病対策推進計画（2期計画）」、糖尿病、慢性腎臓病（CKD）については、「栃木県保健医療計画（8期計画）」に基づき、発症予防及び重症化予防対策に加え、急性期から維持期を通じて、医療やリハビリテーションなどが切れ目なく提供される体制の構築を図るなど、総合的な対策を推進する。

2 歯科保健対策の推進

「栃木県口腔保健支援センター」を拠点として、「栃木県民の歯及び口腔の健康づくり推進条例」や「栃木県歯科保健基本計画（2期計画）」に基づき、「とちぎ歯の健康センター」と連携しながら、県民のライフステージに応じた歯科保健対策の強化や歯と口腔機能の衰え（オーラルフレイル）の予防等に関する普及啓発、乳幼児や児童のむし歯予防対策の強化を推進する。

また、歯科医療従事者等の資質の向上を図るとともに、障害者等の歯科健診、診療体制、医科歯科連携及び在宅歯科医療の体制整備を推進する。

3 アレルギー疾患対策の推進

アレルギー疾患対策として、「栃木県保健医療計画（8期計画）」に基づき、医療提供体制の整備や医療従事者に対する研修、県民への情報提供等に取り組む。

4 難病対策・臓器移植の推進

「難病の患者に対する医療等に関する法律」に基づく特定医療費及び「児童福祉法」に基づく小児慢性特定疾病医療費の助成を実施するとともに、関係機関と調整の上、難病患者等に対する総合的な支援体制の整備を図るほか、保健師や専門医等による訪問指導、難病相談支援センターにおける各種相談会、在宅療養患者に対する支援及びピア・サポーターによるカウンセリングを実施する。

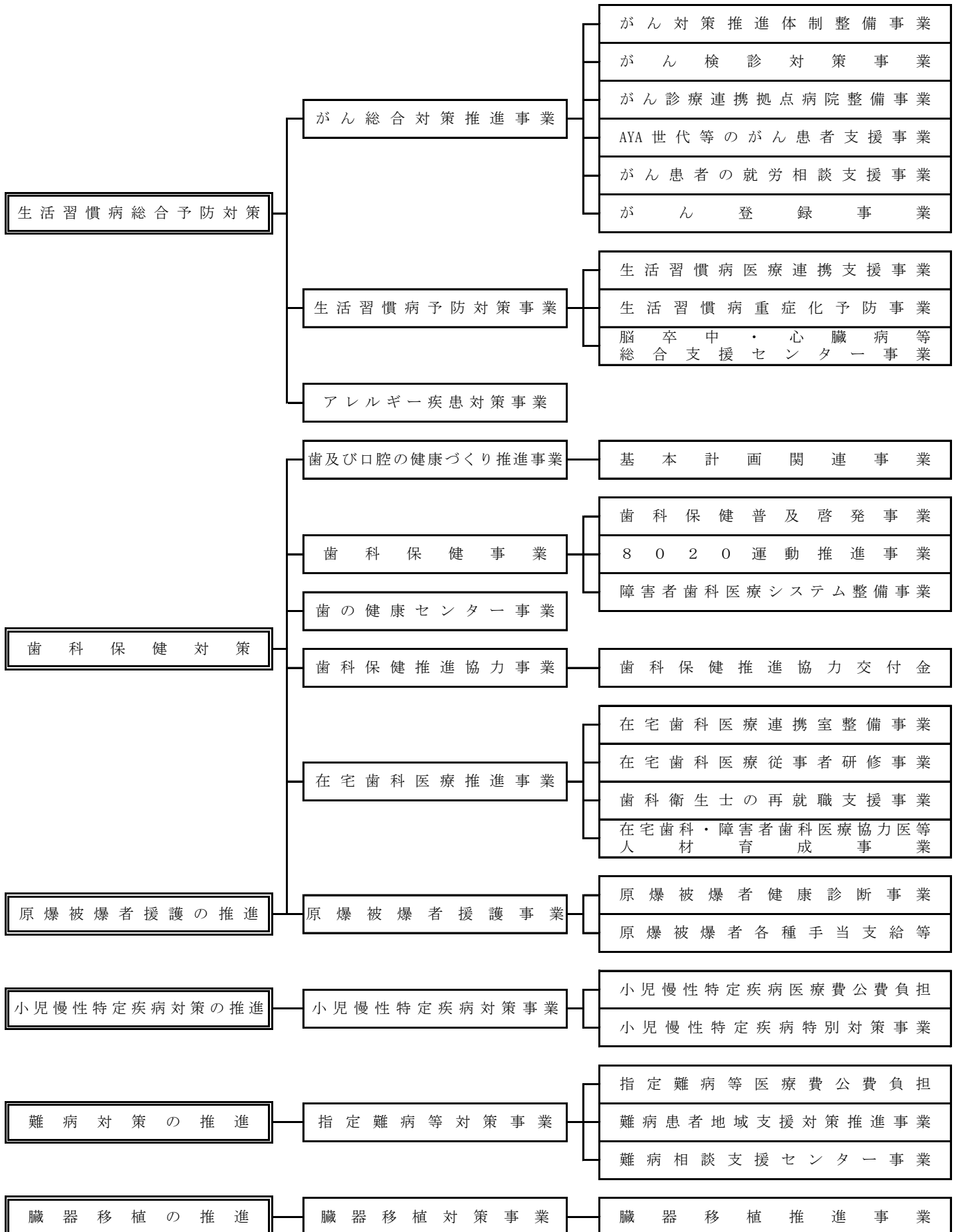
また、臓器移植に関する普及啓発等により移植医療の体制整備を図る。

5 健康長寿とちぎづくりの推進

「健康長寿日本一とちぎ」の実現を目指し、食生活・運動・喫煙等の生活習慣の改善や生活習慣病の発症予防と重症化予防、健康を支え守るための社会環境の整備を推進する。

働く世代の生活習慣改善を効果的に推進するため、とちまる健康ポイント事業やとちぎ健康経営事業所認定制度により、企業や事業所の健康づくりを支援する。また、部内関係各課と連携して「人生100年フレイル予防事業」に取り組み、保健事業と介護予防の連携により、高齢者のフレイル・低栄養予防の効果的な健康支援に関わる一体的な実施を推進する。このほか、とちぎ健康21プラン（2期計画）の最終評価や県民健康・栄養調査の結果の解析などを通じたデータに基づく健康づくりを推進する。

II 健康増進課事業体系図



健康長寿とちぎづくりの推進

とちぎ健康21プラン(2期計画)推進事業

- とちぎ健康21プラン推進協議会
- とちぎ健康21プラン(3期計画)策定
- 地域・職域連携推進事業
- とちぎ健康経営事業所認定制度推進事業
- 健康づくり事業推進事務

健康長寿とちぎづくり県民運動推進事業

健康長寿とちぎづくり県民運動推進事業

生活習慣病検診等対策事業

- 健康増進事業補助事業
- 特定健診・特定保健指導推進事業

栄養対策事業

- 専門的・広域的栄養相談等推進事業
- 給食施設等指導事業
- 食品表示推進事業
- 国民健康・栄養調査
- 県民健康・栄養調査
- 栄養対策推進事業

食生活改善環境整備事業

- 地域の食と健康づくり推進事業
- 食生活改善推進事業

身体活動促進事業

「身体を動かそうプロジェクト」推進事業

喫煙対策事業

- 禁煙支援事業
- 受動喫煙防止促進事業
- 喫煙・受動喫煙による健康影響普及啓発事業

一人ひとりの健康づくり推進事業

とちまる健康ポイント事業

人生100年フレイル予防事業

- フレイル予防啓発事業
- オーラルフレイル予防対策推進事業
- 低栄養・フレイル予防推進支援事業
- 転ばぬ先の衰え(フレイル)予防で元気ハツラツ事業

保健統計調査

保健統計調査

感染症対策課

I 事務事業の執行方針

1 感染症対策の推進

感染症の発生動向を踏まえた県民へ予防啓発、集団感染の予防と発生時の防疫対応、風しんやH I V等検査の実施など、感染症の発生予防・まん延防止に向けた各種対策を推進する。

また、感染症指定医療機関による治療や結核患者に対する服薬支援など、患者に対する医療提供体制の充実に取り組む。

2 新興感染症の発生及びまん延に備えた対策の推進

新型コロナウイルス感染症への対応を踏まえ、県民の生命及び健康に重大な影響を与えるおそれがある感染症の発生及びまん延に備えるため、栃木県感染症予防計画に基づき、平時からの関係機関との協定締結による入院・外来医療提供体制等の確保や、高齢者施設等における感染症対応力の強化等に取り組む。

(1) 新興感染症の発生・まん延時における医療提供体制等の確保

新興感染症の発生・まん延時における医療提供体制等を確保するため、地域毎の協議・調整の場において課題等を踏まえた感染症医療と通常医療の役割分担を確認するなど、地域における医療関係者の連携強化を図るとともに、機能や役割分担等に基づいて県と医療機関等が医療措置協定等を締結することにより、必要な病床数や発熱外来等を確保し、新興感染症の発生・まん延時に迅速かつ適確に対応できる医療提供体制等の構築に取り組む。

(2) 栃木県新型インフルエンザ等対策行動計画の改定

新型コロナウイルス感染症対応における課題を踏まえ、次の感染症危機への準備や対策を万全なものとする観点から、改定予定の新型インフルエンザ等対策政府行動計画に基づき、栃木県新型インフルエンザ等対策行動計画の改定を行う。

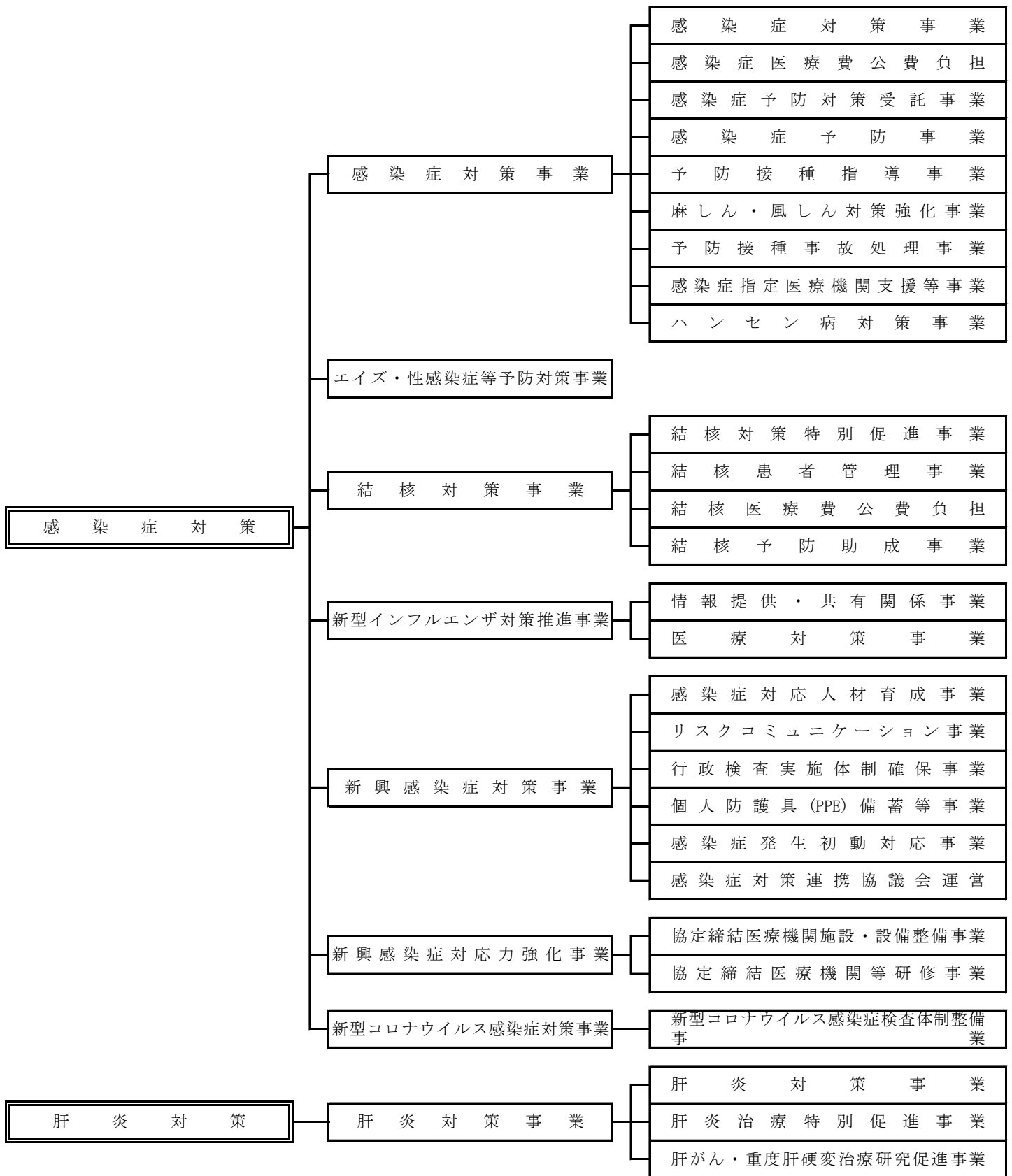
(3) とちぎ感染症対応力強化プロジェクト

新興感染症にも対応できるよう、平時から高齢者施設等に感染対策の中心となる人材（感染対策コーディネーター）を養成するとともに、保健所と連携しながら施設支援を行う感染管理の専門家（地域アドバイザー）の配置を行うことで、県内の感染症対応力の強化を図る。

3 肝炎対策の推進

ウイルス性肝炎の早期発見と治療による重症化予防を促進するため、検査の受検勧奨と陽性者へのフォローアップの推進、肝疾患診療連携拠点病院を中心とした肝炎治療の促進・医療水準の向上を図るなど、「栃木県肝炎対策推進計画（3期計画）」に基づき、総合的な対策を推進する。

II 感染症対策課事業体系図



障害福祉課

I 事務事業の執行方針

1 障害福祉施策の総合的・計画的推進

「障害者の自立と社会参加」を実現するため、「とちぎ障害者プラン21（2024～2028）」に基づき、「共に生きるとちぎをつくるために」「とちぎで安心して、いきいきと生活するために」「人がつながるとちぎであるために」を施策の基本的方向として、幅広い障害福祉施策を総合的・計画的に推進する。

また、障害を理由とする差別の解消や障害の特性に応じたコミュニケーション手段の利用の促進をはじめ、合理的配慮の浸透・定着を図るため、障害者支援施策の充実及び障害者差別対応指針やヘルプマークの普及啓発等を行うとともに、障害者権利擁護センターにおいて関係機関等の協力体制の整備や支援体制の強化を図り、障害者虐待防止に努めていく。

さらに、障害者の日常生活や社会生活を支えるために「栃木県障害福祉計画（第7期計画）・栃木県障害児福祉計画（第3期計画）」に基づき、障害児・者に対する福祉サービスの地域格差の是正及び充実等を図るとともに、自立支援医療、補装具を含めた自立支援給付の円滑な支給及び地域生活支援事業の実施について市町との連携に努め、地域移行や就労支援の推進を図っていく。

2 障害者の自立の促進

障害者が自立した日常生活や社会生活を営むことができるよう、障害者相談支援協働コーディネーターの活用や、ケアマネジメント推進事業などの研修事業を通じて人材の育成・確保に努め、相談支援の質の向上を図るとともに、市町の基幹相談支援センター設置への取組を支援する。

また、栃木県子ども若者・ひきこもり総合相談センター（ポラリス☆とちぎ）や障害者総合相談所、発達障害者支援センター（ふぉーゆう）、高次脳機能障害支援拠点機関、障害者就業・生活支援センターを運営し、専門性の高い相談支援事業を実施するとともに、（地独）栃木県立リハビリテーションセンターにおいて利用者本位のきめ細かなサービスの提供を行っていく。

特に、ひきこもりについては市町への出張相談、発達障害については、発達障害者相談支援サポーターの養成や発達障害支援アドバイザーの派遣などにより身近な地域における相談支援体制の構築を図っていく。

3 障害者の安全で安心な暮らしの実現

障害者がその有する能力及び適性に応じ、自立した日常生活や社会生活を営むことができるよう、障害福祉サービス事業所等における適切な支援の実施に努める。

また、重度心身障害者医療費の助成とともに、各種手当の支給などの経済的支援を行う。

さらに、医療的ケア児が在宅で安心して暮らすことができる環境を整えるため、栃木県医療的ケア児等支援センター（くくるん）の運営やレスパイト体制の充実、支援人材の育成を図っていく。

4 障害者の社会参加の促進

働きたいと考える障害者の就労を支援するため、障害者就業・生活支援センター事業や就労支援地域ネットワーク推進事業により障害者の就労支援体制の関係機関の連携を強化するとともに、「とちぎナイスハート♥プラン（2024～2026）」に基づき、農福連携や障害者優先調達等の推進により、障害者就労支援事業所で働く障害者の工賃の向上を図る。

また、「いちご一会とちぎ大会」のレガシーを継承し、障害の有無にかかわらず誰もが一緒に楽しめるスポーツを通じて共生社会の実現を図るため、とちぎパラスポーツ推進センターを中核として、スポーツを始めたい障害者への運動の機会提供や、障害者スポーツをサポートする指導者、ボランティアの確保及び資質向上等を行うことで、障害者スポーツの振興及び障害者スポーツ選手等の育成・強化体制の定着を図っていく。

さらに、障害者の自主的な社会活動を育成、支援するとともに、とちぎ視聴覚障害者情報センターや障害者ICTサポートセンターの運営、障害者文化祭の開催、芸術活動の支援等を通じて、地域における自立と社会参加を一層促進する。

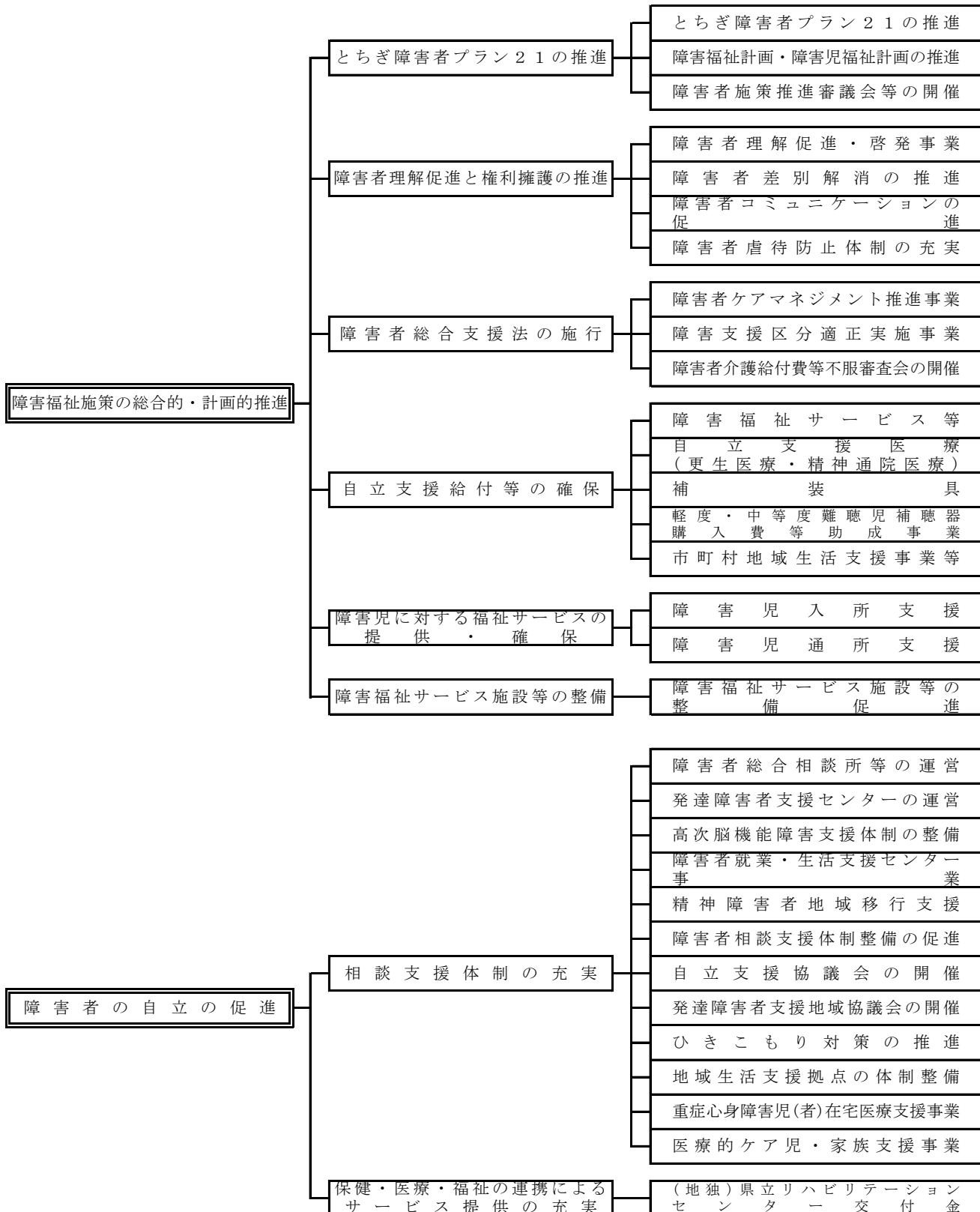
5 精神保健福祉対策の推進

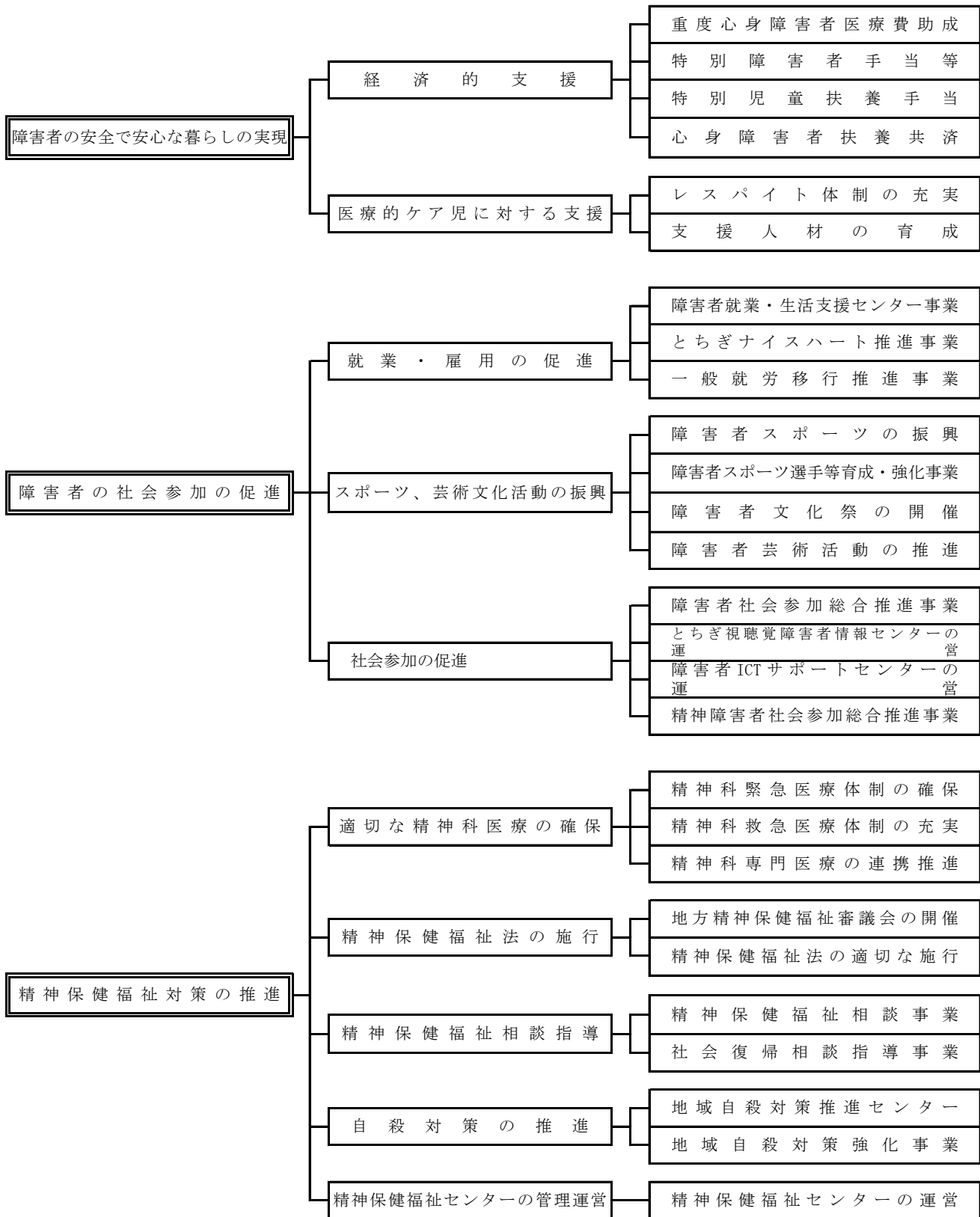
精神障害者に対して、その人権に配慮した適正な医療を確保するため、精神医療審査会による審査や精神科病院の指導を行うとともに、緊急に医療を必要とする精神障害者に対する精神科救急医療システムを適切に運用し、精神科救急情報センターにおける精神医療相談及び民間精神科病院の輪番による患者受入の充実を図る。

また、相談拠点機関や専門医療機関を設置することにより、各依存症対策を推進するほか、「いのち支える栃木県自殺対策計画（第2期）」に基づき、関係機関・団体の役割分担及び相互連携の下、自殺死亡率を全国水準まで減少できるよう総合的な自殺対策を継続して推進するとともに、若年層、中高年層等それぞれの特徴を捉えた対策を強化する。

さらに、精神障害者や精神保健（メンタルヘルス）上の課題を抱えた者等が地域の一員として、安心して自分らしい暮らしをすることができるよう、精神保健福祉相談に携わる職員の人材育成を行うとともに、精神科医療機関や相談支援機関等との連携を強化することにより、精神障害にも対応した地域包括ケアシステムの構築を図る。

II 障害福祉課事業体系図





こども政策課

I 事務事業の執行方針

1 子ども・子育て支援施策の総合的な推進

「とちぎの子ども・子育て支援条例」の基本理念を踏まえ、令和2年3月に策定した「とちぎ子ども・子育て支援プラン（2期計画）」に基づき、県民が安心して子どもを生み、育てることができ、子どもが健やかに成長することができる社会の実現を目指して、総合的かつ計画的に子ども・子育て支援に取り組む。また、令和7年度からの次期計画が、こども等当事者の意見も取り入れた、こども施策を総合的に推進する計画となるよう、策定に向けた取組を行う。

さらに、令和5年度に策定した「とちぎ少子化対策緊急プロジェクト」を着実に推進していく。

加えて、県民総ぐるみで子ども・子育て支援に取り組んでいく気運の醸成を図るため、県、市町、県内の各種団体が構成する「とちぎ未来クラブ」を中心に、少子化や子育て支援に関する意識の啓発を行う。

2 母子保健医療体制の充実

全ての母親等が社会的に孤立することなく、地域全体で子育てを支えられているということを実感できる支援体制の充実を図る「ようこそ赤ちゃん！支え愛事業」をはじめ、全ての妊産婦及び乳幼児が、健康で不安なく生活できるよう、市町や関係機関、企業等と連携して、妊娠・出産、子育ての切れ目ない支援を推進していく。こども医療費については、医療費適正化に向けた市町の取組のほか、県制度拡充による財源を活用した新たな子育て支援の取組等を市町間で共有し、少子化対策のさらなる推進に取り組む。

また、学童期以降の様々な心の問題を持つ子どもを早期に発見し、保護者や関係者が安定して子どもに対応することができるよう、広域健康福祉センターにおける子どもの心の相談支援体制の強化を図るとともに、にんしんSOSとちぎを活用し、予期せぬ妊娠や思春期の性に関する相談支援体制等の充実を図る。

さらに、不妊症や不育症に悩む夫婦等が増加していることから、不妊症・不育症の方への相談支援の充実を図るとともに、青年期の若者に対する妊娠・出産などの医学的な情報の提供を県内の各大学等で実施していく。

3 地域における子ども・子育て支援の充実

各市町の教育・保育の需要量と供給量を集計した「教育・保育の提供に係る区域における量の見込み及び提供体制」に基づき、市町と連携を図りながら、国の交付金等を活用した保育所整備等を促進するとともに、教育・保育施設の適切な運営を確保していく。

また、関係機関と連携を図りながら、保育教諭、幼稚園教諭、保育士の確保を図るとともに、地域のニーズに応じた子育て支援を充実させるため、その担い手となる子育て支援員等の確保を図るほか、研修等の実施による教育・保育の質の向上を図っていく。

さらに、延長保育や病児保育、一時預かり事業など、多様な保育サービスの充実を促進するとともに、幼児教育・保育の無償化や多子世帯における経済的負担の軽減を図るほか、市町が設置する、妊娠期から子育て期にわたる総合的な相談や支援を行う「子育て世代包括支援センター」や子どもやその家庭等を対象に情報の提供、相談、指導等必要な支援や、関係機関間の連絡調整等を行う子ども家庭総合支援拠点を支援することなどにより、妊娠期から子育て期までの切れ目ない支援体制等の充実を図る。

4 援護を必要とする子ども等への支援

深刻化する児童虐待に対応するため、児童相談所の体制強化を進めるとともに、市町が設置する要保護児童対策地域協議会の円滑な運営や乳児家庭全戸訪問事業、養育支援訪問事業などの取組を支援するほか、児童家庭支援センターと連携し、児童虐待の早期発見・早期対応及び未然防止を図っていく。

また、児童虐待を行った保護者に対して高度なカウンセリングや親学習プログラムの実施などを通じて、再発防止を図るとともに、児童虐待の世代間連鎖を防止するため、要支援児童や施設入所児童への支援の充実を図っていく。

令和2年3月に策定した「栃木県社会的養育推進計画」（「とちぎ子ども・子育て支援プラン（2期計画）別冊」）に基づき、子どもの権利保障と家庭養育優先原則を実現するため、子どもの権利擁護の推進、子ども家庭支援体制の強化、栃木フォスターリングセンターによる里親制度の普及啓発やリクルート、委託後の養育支援等の充実強化、乳児院・児童養護施設の小規模化・多機能化等の促進、社会的養護自立支援の充実、児童相談所の強化を図る。

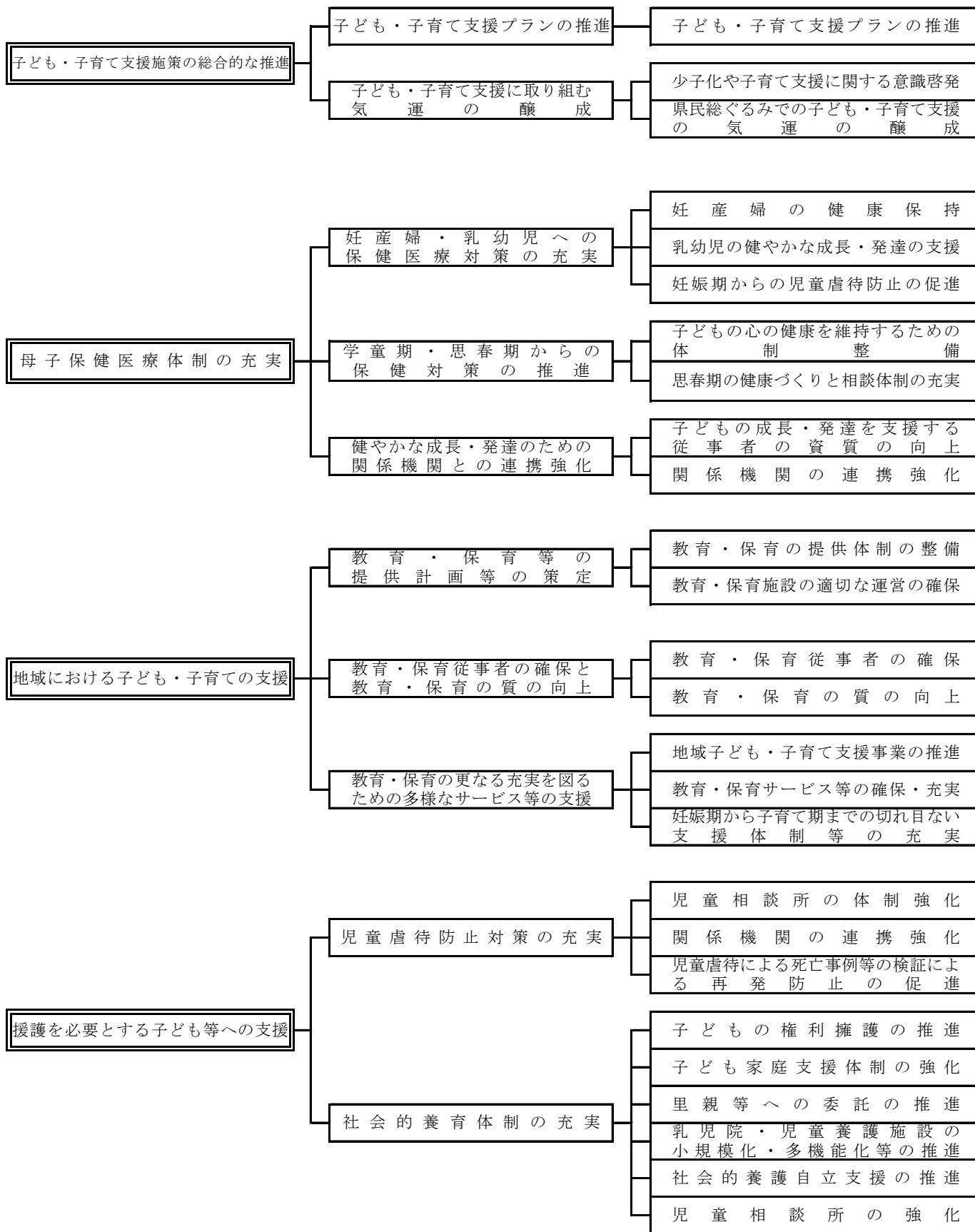
5 子育て家庭等の生活の安定と自立への支援

ひとり親家庭等の生活の安定のために、相談機能等の充実を図り、「母子家庭等就業・自立支援センター事業」や「母子家庭等自立支援給付金事業」等による就業支援を中心に、児童扶養手当の支給やひとり親家庭医療費助成、母子父子寡婦福祉資金の貸付による経済的支援、日常生活支援事業等の子育て・生活支援等によりひとり親家庭等の自立を総合的に支援していく。

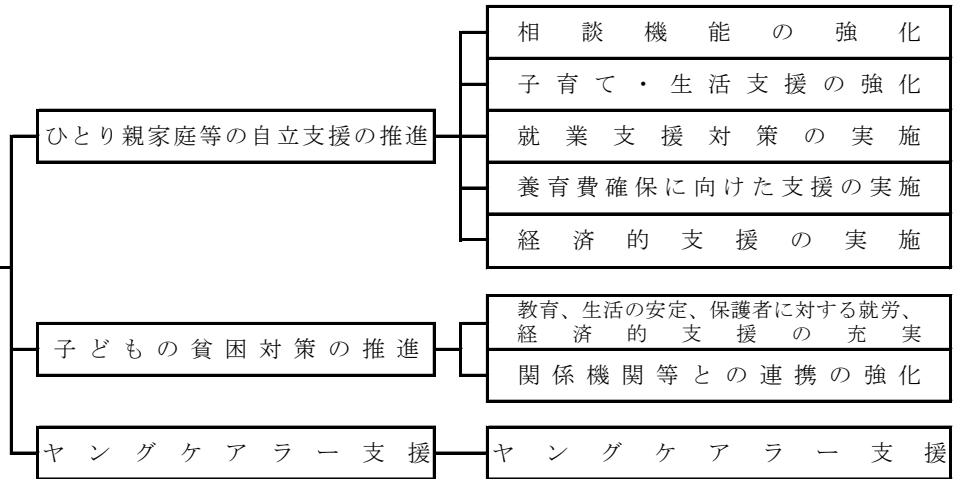
また、貧困の連鎖を断ち切り、すべての子どもが夢や希望を持てる社会づくりを推進するため、適切な支援が包括的かつ早期に講じられるよう、関係機関等と連携しながら子どもの貧困対策を総合的に推進していく。

さらに、ヤングケアラーについては、令和4(2022)年度に実施した実態調査の結果等を踏まえ、引き続き関係機関を対象とした研修、県民への普及啓発、ヤングケアラー家庭への家事支援などに取り組んでいく。

II こども政策課事業体系図



子育て家庭等の生活の安定と自立への支援



医薬・生活衛生課

I 事務事業の執行方針

1 食品衛生の確保

食品の製造技術の高度化、食品流通の広域化・国際化等に伴い、食品事故も大規模化かつ広域化、複雑化する傾向にある中、食中毒をはじめ、食品添加物の使用基準違反などを未然に防止し、県内で生産・製造・加工又は販売される食品の安全性と信頼性を確保するため、計画的かつ効果的な監視指導及び試験検査の実施に努める。

また、HACCPに沿った衛生管理の定着促進や、栃木県食品自主衛生管理認証制度（とちぎHACCP）の推進及び民間活力の活用等により食品事業者の自主衛生管理を徹底し、食品衛生の向上を図る。

さらに、広域流通食品等を原因とする食中毒事案等については、国が設置する広域連携協議会への協力や関係自治体との密接な連携を図り、適切かつ迅速に対応する。

2 食品の安全性確保

本県の食の安全・安心の確保に関する基本的な計画「とちぎ食の安全・安心・信頼性の確保に関する基本計画（4期計画）」に基づき、各種施策を総合的かつ計画的に推進して、安全で安心な食生活を確保する。特に、食品添加物や食中毒対策等県民の関心の高い食品の安全性に係るテーマを取上げ、専門家による講演会や意見交換会の開催などにより、正しい理解の促進を図り、消費者の不安払拭に向けた取組を推進する。

また、食品関連事業者を対象とした食品表示に係る監視指導等を実施し、適正な食品表示の促進を図る。

3 食肉衛生の確保

食肉の安全性に対する消費者の関心が高まる中、より安全で衛生的な食肉を提供することを目的として、と畜検査体制やと畜場及び食鳥処理場の監視・指導体制、食肉の試験検査体制を充実強化することにより、食肉衛生の推進を図る。

また、とちぎ食肉センターにおける食肉の輸出事業が円滑に推進されるよう、国と連携を図りながら適切な指導及び助言を行う。

4 生活衛生の充実強化

県民の日常生活に欠くことのできない理・美容業、クリーニング業等生活衛生関係営業の衛生水準の維持向上を図るため、監視指導を充実強化するとともに、生活衛生関係営業の経営の健全化を図るため、（公財）栃木県生活衛生営業指導センターに対する支援と各生活衛生同業組合の育成指導を推進する。

また、デパート、ホテル等多数の人が利用する特定建築物の衛生的な環境の確保を図るため、監視指導を充実強化するとともに、（公社）栃木県ビルメンテナンス協会等の育成指導を推進する。

5 動物愛護・管理対策の推進

「栃木県動物愛護管理推進計画」に基づき、動物愛護指導センターを中心に、各市町、関係機関、関係団体と連携して「人と動物の共生する社会」の実現に向けて「犬及び猫の殺処分ゼロ」を目指し、動物の愛護及び管理に関する取組の推進、適正飼養の推進、命をつなぐ取組の推進、災害対策の充実を重点施策として各種取組を実施する。

6 医薬品等の適正使用の推進

患者の服薬情報の一元的・継続的把握と薬学的管理・指導はもとより、地域包括ケアシステムの下で医療機関等と連携し、患者からの様々なニーズに対応できる「かかりつけ薬局」、その基本的機能に加えて地域住民の主体的な健康づくりを積極的に支援する「健康サポート薬局」、及び今後ニーズが増大する在宅医療やがんなど高度な薬学的管理に対応できる「認定薬局」の普及を推進し、薬局機能の充実強化を図る。

また、薬剤師の業態偏在や地域偏在の解消に向けた薬剤師確保の取組を推進することで、地域医療における薬物療法の有効性・安全性の確保を図る。

さらに、災害時に医薬品や医療機器等を円滑かつ適切に供給できる体制を充実するほか、医療費適正化等を踏まえた後発医薬品等の安心使用を促進する。

7 医薬品等安全対策の推進

医薬品等製造業者、薬局及び医薬品等販売業者等に対する監視指導を強化し、併せて収去検査を実施するなど、医薬品等の品質、有効性及び安全性の確保を図るとともに、無承認無許可医薬品や偽造医薬品の流通を未然に防止するため、買上げ調査やインターネット広告監視等を実施し、県民の健康被害の発生防止を図る。

また、毒劇物による事故発生を未然に防止するため、毒物劇物営業者及び業務上取扱業者等に対し立入検査を実施するほか、事故発生時の適正な対応等、危機管理体制の整備を推進する。

8 血液対策の推進

少子化等の影響により若年層の献血者数が減少している中、将来に亘り安定的に血液を確保するため、献血推進協議会及び関係機関との緊密な連携のもと、若年層を中心とした献血思想の啓発、複数回献血の推進並びに献血組織の育成・強化を図る。

また、栃木県合同輸血療法委員会を開催し、血液製剤の適正使用を推進する。

9 骨髄バンク事業の推進

骨髄バンク登録事業の推進を図るため、骨髄バンクドナー登録説明員（ボランティア）を養成し、骨髄等提供希望者（ドナー）の確保を図る。

また、関係機関及び関係団体と連携しながら、骨髄等移植及び骨髄バンク事業について広く県民に普及啓発を図る。

さらに、骨髄バンクを活用した骨髄等の提供者（ドナー）や、ドナーが勤務する事業所への補助を行う市町に対して助成を行い、ドナーが骨髄等を提供しやすい環境づくりを推進する。

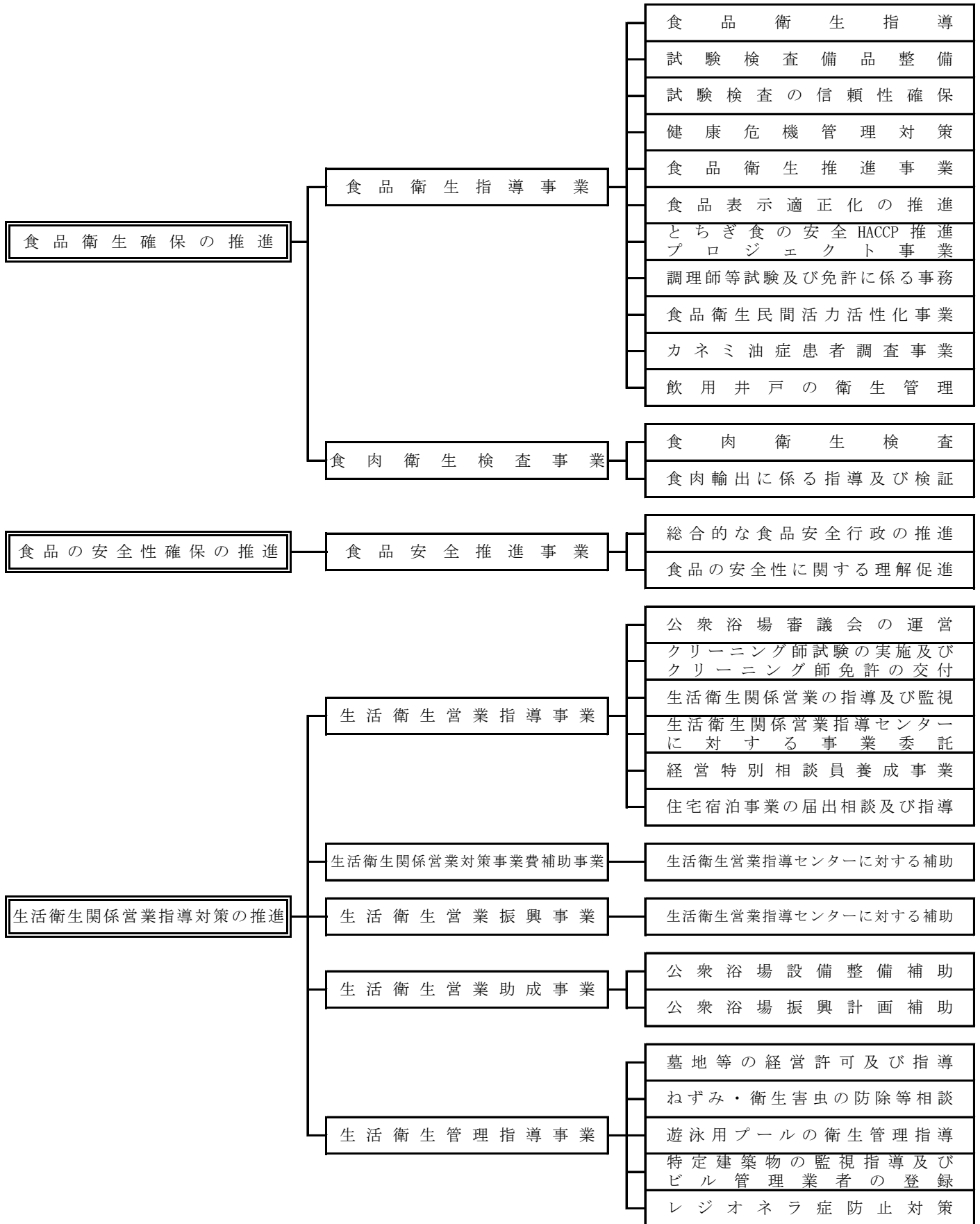
10 麻薬取締等の推進

「薬物の濫用の防止に関する条例」に基づく基本計画である「とちぎ薬物乱用防止推進プラン（2期計画）」により、覚醒剤や大麻等の薬物乱用防止の教育や、薬物に関する相談体制の充実、監視指導及び取締の強化を図るとともに、薬物依存症からの回復を支援するための事業を実施するなど、総合的な薬物乱用対策を推進する。

11 温泉の保護と適正利用の推進

大型動力装置による揚湯量の増加や可燃性天然ガスによる事故、地熱発電を目的とした掘削等温泉をとりまく環境が大きく変化している中で、貴重な資源である温泉を保護するための各種調査を実施するとともに、温泉利用の適正化を図るための普及啓発や硫化水素ガスによる健康被害などの防止を図る。

II 医薬・生活衛生課事業体系図



動物愛護・管理対策の推進

動物管理指導事業

- 動物愛護管理業務
- 動物取扱業者等指導
- 動物愛護普及啓発
- 協議会の開催運営及び動物愛護推進員の活動支援
- 栃木県動物愛護管理推進計画
- 愛玩動物看護師養成所の指定等

狂犬病予防事業

- 狂犬病予防の促進

動物愛護指導センター運営事業

- 動物の適正な飼養管理指導
- 動物愛護の普及啓発活動の推進
- 負傷動物の診断・治療等及び調査研究
- 施設の維持管理及び運営等

医薬品等の安全対策と適正使用の推進

薬事指導

- 薬事許可事務及び監視指導
- 栃木県地方薬事審議会の開催
- 研修会・講習会の開催
- 医薬品FD申請審査システムの運用
- 薬局等業許可管理システムの運用

毒物劇物登録等事業

- 毒物劇物登録事務・監視指導
- 毒物劇物取扱者試験
- 家庭用品による健康被害調査・指導

医薬品等委託事務

- 医薬品等検定検査事務
- 薬事経済調査
- 後発医薬品安心使用促進事業

災害用医薬品等備蓄対策

- 医療機関用医薬品等の備蓄
- 衛生材料の備蓄
- 災害時活動支援

かかりつけ薬局推進事業

- 医薬分業普及啓発
- 薬局機能情報の提供
- 患者のための薬局ビジョン推進事業

薬剤師会薬事推進事業

医薬品等安全対策

- 健康食品等啓発、買上調査
- 医薬品等試験検査の実施
- 医薬品等検査機器の保守管理
- 薬用植物の正しい知識の啓発
- インターネット広告監視

登録販売者管理事業

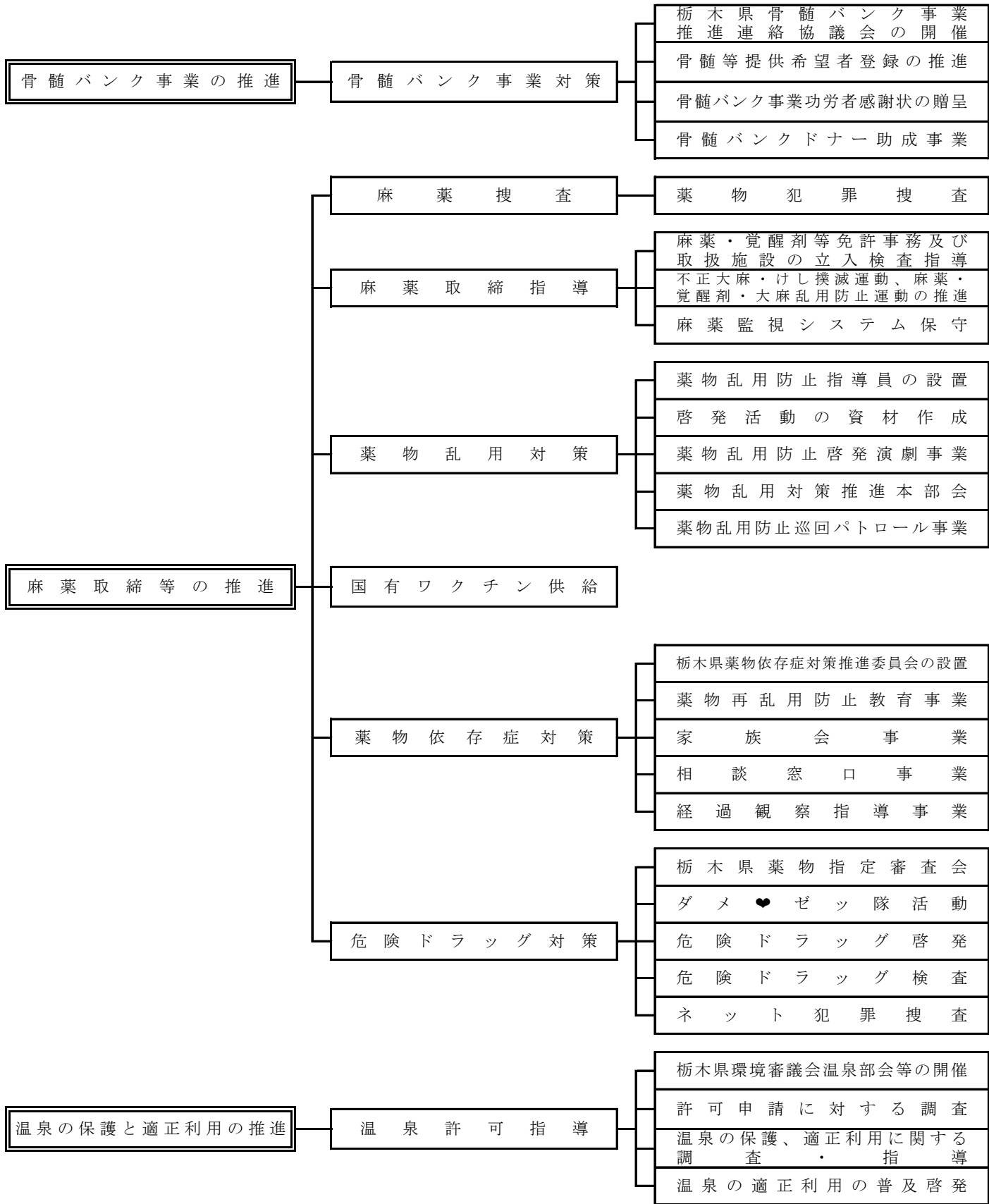
訪問薬剤管理指導支援事業

- 薬剤師の在宅業務推進事業
- 在宅医療における多職種連携によるオーラルフレイル予防推進事業

血液対策の推進

献血推進事業

- 栃木県献血推進協議会の開催
- 献血思想の普及啓発
- 献血組織の育成・強化
- 血液製剤使用適正化の推進



骨髄バンク事業の推進

骨髄バンク事業対策

- 栃木県骨髄バンク事業推進連絡協議会の開催
- 骨髄等提供希望者登録の推進
- 骨髄バンク事業功労者感謝状の贈呈
- 骨髄バンクドナー助成事業

麻薬取締等の推進

麻薬捜査

- 薬物犯罪捜査

麻薬取締指導

- 麻薬・覚醒剤等免許事務及び取扱施設の立入検査指導
- 不正大麻・けし撲滅運動、麻薬・覚醒剤・大麻乱用防止運動の推進
- 麻薬監視システム保守

薬物乱用対策

- 薬物乱用防止指導員の設置
- 啓発活動の資材作成
- 薬物乱用防止啓発演劇事業
- 薬物乱用対策推進本部会
- 薬物乱用防止巡回パトロール事業

国有ワクチン供給

薬物依存症対策

- 栃木県薬物依存症対策推進委員会の設置
- 薬物再乱用防止教育事業
- 家族会事業
- 相談窓口事業
- 経過観察指導事業

危険ドラッグ対策

- 栃木県薬物指定審査会
- ダメ♥ゼツ隊活動
- 危険ドラッグ啓発
- 危険ドラッグ検査
- ネット犯罪捜査

温泉の保護と適正利用の推進

温泉許可指導

- 栃木県環境審議会温泉部会等の開催
- 許可申請に対する調査
- 温泉の保護、適正利用に関する調査・指導
- 温泉の適正利用の普及啓発

国保医療課

I 事務事業の執行方針

1 国民健康保険事業の円滑な運営

国民健康保険の保険者として、「栃木県国民健康保険運営方針」に基づき、市町と一体となって、安定的な財政運営並びに市町の国民健康保険事業の広域的及び効率的な運営の推進を図る。

財政運営に当たっては、保険給付費の執行見込みの把握、公費の交付日等の情報収集等により、県及び市町の堅実な支払資金を確保するとともに、国民健康保険財政安定化基金を活用し、医療給付費の増加や保険税収納不足により財源不足となった市町へ貸付・交付等を行う。

さらに、県版保険者努力支援制度により市町の保健事業等の取組を促進するほか、保険税の軽減を行っている市町へ国民健康保険基盤安定負担金を交付し、国保財政の収支改善を支援する。

また、国保事業の適正且つ安定的な運営のため、市町保険者、国保組合及び国民健康保険団体連合会に対し、適切な指導監督を行う。加えて、市町とともに、収納率の向上や保険給付の適正化、国保データベース等を活用した保健事業による医療費の適正化などの取組を推進する。

なお、審査請求の対象となる個々の処分が法律・制度に基づいて正しく行われたものであるかを審理し裁決するため、国民健康保険審査会を運営する。

2 後期高齢者医療制度の推進

後期高齢者医療制度の円滑な運営を図るため、栃木県後期高齢者医療広域連合、市町等に対し、必要な助言等を行うほか、医療給付に係る苦情・相談等への対応を行う。

また、後期高齢者医療財政の安定した運営を図るため、保険料軽減に要する経費、後期高齢者医療給付費、高額医療費の一部を負担する。

さらに、後期高齢者医療制度における財政の安定化や保険料率の上昇抑制を図るため、後期高齢者医療財政安定化基金により広域連合への交付・貸付を行う。

3 医療費適正化の推進

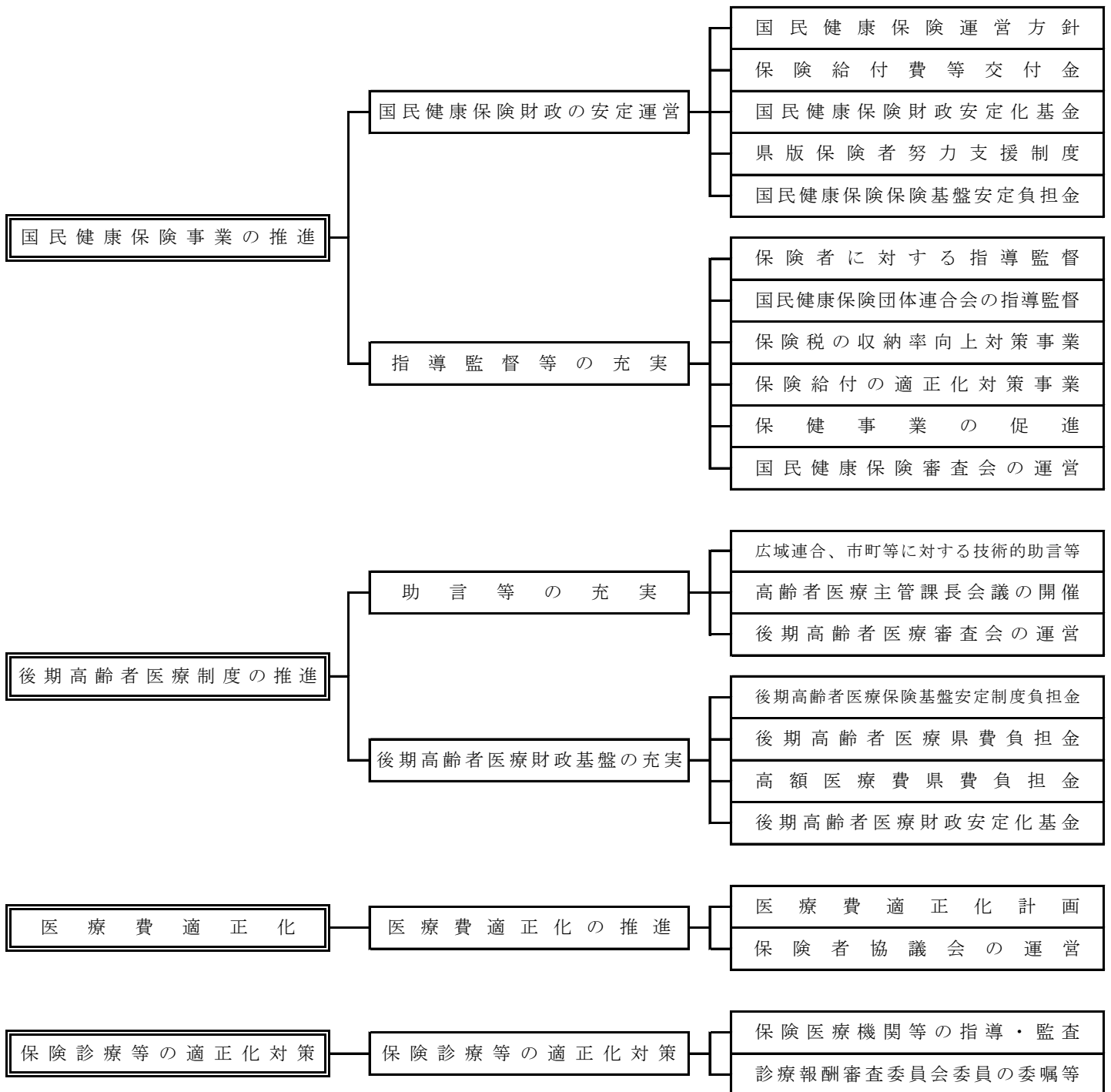
医療費適正化を総合的かつ計画的に推進し、健全で持続可能な医療保険制度を構築するため、「栃木県医療費適正化計画（4期計画）」に基づき、目標達成のための取組を推進するとともに、施策目標の達成状況等について進捗管理を行う。

さらに、県内の全保険者が参画する保険者協議会の運営等を通じて、レセプト等のデータを活用しながら、各保険者の連携・協力による効果的な保健事業等を推進する。

4 保険診療等の適正化対策の推進

保険診療等の適正を期するため、関係機関と連携して、保険医療機関等の指導・監査を行う。

II 国保医療課事業体系図



指導監査課

I 事務事業の執行方針

1 社会福祉法人の適正運営の確保

社会福祉法人は、社会福祉事業の主たる担い手として事業を確実、効果的かつ適正に行うことが求められているため、所轄庁として認可申請等の審査や、毎会計年度提出される計算書類、事業報告等の確認を通じて、法人運営の状況把握に努める。

また、適正運営の確保のために実施する指導監査に当たっては、法人の自主性・自律性を尊重しつつ、法令等に定められた社会福祉法人として遵守すべき事項について運営実態を確認するとともに、法人に対して必要な指導及び助言を行う。

2 社会福祉施設に対する適切な指導監査の実施

社会福祉施設の適正な運営と適切な業務執行の確保を図るため、社会福祉法をはじめとする福祉各法に基づき、定期的に指導監査を実施する。

指導監査に当たっては、社会福祉施設として遵守すべき事項について運営実態を確認することとし、確認項目の重点化や標準化を図るなど、効率的かつ効果的に指導及び助言を行う。

児童福祉施設については、児童に対する保育等の内容や安全な環境が適切に確保され、保育や支援の質が向上するよう、指導監査を通じて施設の運営管理や入所児の処遇の状況を把握し、適切な指導や助言を行う。

老人福祉施設については、在宅での生活が困難な高齢者に対して良質なサービスが適切に提供されるよう、指導監査を通じてサービスの提供体制や入所者の処遇の状況を把握し、適切な指導や助言を行う。

障害者（児）福祉施設については、障害者（児）の意向、希望等を尊重するよう配慮がされているか、指導監査を通じてサービスの提供体制や入所者の処遇の状況を把握し、適切な指導や助言を行う。

3 介護及び障害福祉サービスの質の確保並びに給付の適正化

介護及び障害福祉サービスの質の確保並びに保険給付等の適正化を図るため、介護保険法、障害者の日常生活及び社会生活を総合的に支援する法律等に基づき、介護保険施設、居宅介護サービス事業者、障害福祉施設、障害福祉サービス事業者に対して実地指導及び集団指導を実施する。

指導に当たっては、より良いサービスの実現に向けて介護保険施設、障害福祉施設等の育成及び支援を行うことを主眼として、施設や事業者が人員、設備及び運営に係る指定基準や報酬基準を正しく理解し、適正な事業運営を行うよう促していく。

II 指導監査課事業体系図

