

## 第 27 回栃木県障害者文化祭 募集要領

## 【1】申込方法

- (1) 「作品展示」「芸能発表」「製作品販売」「模擬店出店」の4つのイベントがあります。各イベントの説明をよく読み、参加を希望するイベント全てについて、別紙『障害者文化祭 参加申込書』の必要事項を記入してください。

荒天又は感染症の流行などのその他の都合により、開催内容の変更・中止の可能性がありますので御協力ください。

- (2) (1)で記入した申込書をメール・FAX・郵送のいずれか1つで次の申込先に送付してください。

## 申込先

〔メール〕 mayuzumiy01@pref. tochigi. lg. jp

件名は「障害者文化祭申込書」との標記をお願いします。

〔FAX〕 028-623-3052 添書不要(申込書のみ送付願います)

※例年、FAX送受信の行き違いが数件発生しております。

送信後は確認のため《028-623-3623 担当：黛(まゆずみ)》まで電話連絡をお願いします。

〔郵 送〕 〒320-8501 宇都宮市埴田1-1-20(栃木県障害福祉課内)  
栃木県障害者文化祭実行委員会事務局 宛て

- (3) 各イベントに関する問い合わせは、各イベント事務局宛てに御連絡ください。

## 【2】申込期限

令和6(2024)年8月23日(金) 必着・期限厳守

※準備の都合上、期限を過ぎてからの申込は受付できません。

## 【3】出展者決定の御連絡及び出展者向け説明会について

出展者向け説明会の案内をもって出展者決定の御連絡とさせていただきます。

なお、出展者向け説明会は9月中旬に開催する予定です。

## 【4】駐車場について

例年、より多くの一般見学者に御来場いただけるよう、参加団体が使用する車両の駐車場は臨時駐車場(警察学校等を予定)とさせていただきます。

後日、申込団体宛てに臨時駐車場利用券配布のための申込書・利用案内を送付いたします。

## 1 作品展示

(1) 日時（時間は変更になる場合があります）

11月2日（土） 午前10時～午後3時

(2) 会場

わかくさアリーナ（宇都宮市若草1-10-6）

※アリーナ内の位置については、抽選会を行い決定します。

(3) 応募規定

① 作品の種類・点数（障害をお持ちの方の作品に限ります）

絵画の部	油彩画、水彩画、版画 等
工芸の部	金属、木、染織、漆、七宝、人形、その他の手工芸
書道の部	漢字、かな、漢字かな交じり文 等
写真の部	モノクロ、カラープリント
文芸の部	詩、短歌、俳句、川柳 等

・部門に限らず、**一人1点**としてください。※施設紹介等のパネル展示不可

② 展示スペース、展示方法

・事務局が指示した場所への展示をお願いします。

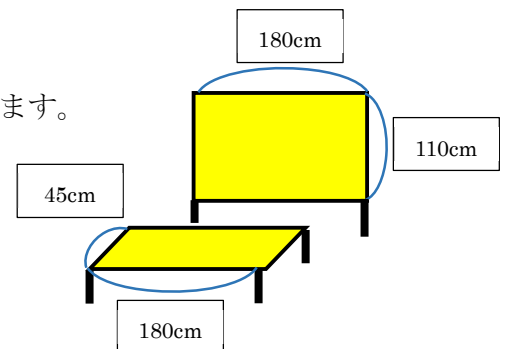
※通路には置かないようにお願いします。

※作品は展示面積内に収まるように配置をお願いします。

## 展示面積

パネル（縦110cm×横180cm）

机（縦45cm×横180cm）



- ・1法人及び学校につき、1スペースに限ります。
- ・申込多数の場合は、展示スペースを縮小することもあります。
- ・会場での作品の搬入・搬出作業及び展示作業は、原則、出店団体関係者に行っていただきます。
- ・展示場所や方法等についての異議は受理いたしません。

③ 作品の搬入・搬出

搬入 11月1日（金） 午後2時00分～5時00分

搬出 11月2日（土） 午後3時15分～4時30分

※上記日時に搬入・搬出できない団体は、応募を断らせていただきます。

④ その他（注意事項等）

ア 参加申込書受付後、事務局から出品票を送付いたしますので、必要事項を記入し作品に添付の上搬入してください。出品票送付時、作品の搬入・搬出方法等について詳細をお知らせします。

イ 応募作品は十分に注意して展示・保管いたしますが、やむを得ない事故等に対しては責任を負いかねますので御了承願います。

ウ 作品の著作権は作者に帰属しますが、主催者が広報や図録作成等に必要な場合には使用することができるものとします。

エ 作品は、応募規定内であっても、事務局が危険であると判断した場合には搬入時に受付をお断りすることがあります。

(4) 問い合わせ先（作品展示部門事務局）

栃木県社会福祉協議会 地域福祉部施設福祉課 担当者：橋本  
 〒320-8508 宇都宮市若草1-10-6（とちぎ福祉プラザ内）  
 電話 028-622-0051 F A X 028-621-5298

## 2 芸能発表

(1) 発表日時（時間は変更になる場合があります）

11月2日（土） 午前10時～午後3時（正午～午後1時は休憩予定）

(2) 会場

とちぎ福祉プラザ（宇都宮市若草1-10-6）1階 多目的ホール

(3) 応募規定

① 演目・時間

ア 芸能発表

・音楽の部（合唱、楽器演奏等）・ダンスの部・その他（演劇、演舞、その他）

※演目の発表時間は、舞台入場から退場まで8分以内としてください。同一法人から複数の施設が参加する場合、合同での発表または合わせて8分以内の発表としてください（時間内であれば、複数の演目を披露していただいて結構です）。

② その他（注意事項）

ア 申込多数により出演希望法人・団体等が発表日時の枠に収まらない場合は、出演する法人・団体等を事務局において調整いたします。

イ 発表時間については、事務局において調整いたします。

ウ 荷物の搬入・搬出は、事務局の指定する日時に行っていただきます。

エ 控え室には限りがあるため、利用を希望する場合の時間は、必ず演目発表の30分前から演目発表30分後とします。

オ 後日、申込団体の担当者を対象に「芸能部門担当者打合せ会」及び「ヒアリング」を実施します。必ず出席してください。出演決定団体には9月中旬までに開催通知を送付します。通知が届かない場合は、事務局まで御連絡ください。

カ 応募規定について御了承いただけない場合、参加は御遠慮願います。

(4) 問い合わせ先（芸能部門事務局）

栃木県社会福祉協議会 地域福祉部施設福祉課 担当者：尾高  
〒320-8508 宇都宮市若草1-10-6（とちぎ福祉プラザ内）  
電話 028-622-0051 F A X 028-621-5298

### 3 製作品販売

※屋内での出店となります。屋外での出店を希望する場合は、次頁「4 模擬店出店」でお申し込みください。各法人3, 4いずれか一方のみ申し込みが可能です。

(1) 販売時間 (時間は変更になる場合があります)

11月2日(土) 午前10時～午後3時

(2) 会場

わかくさアリーナ (宇都宮市若草1-10-6)

※アリーナ内の位置については、抽選会を行い決定します。

(3) 応募規定

① 販売物品

ア 障害者が日常生活や学習・作業等の活動で製作した手工芸品等

イ 障害者が作業等の活動で製造した飲食物 (パン、クッキー等)

ただし、所管保健所の製造許可・認可を受けているものに限る。また、飲食物には個別に「製造日」「消費期限」「製造者名」が明記されたシール等を貼ること。

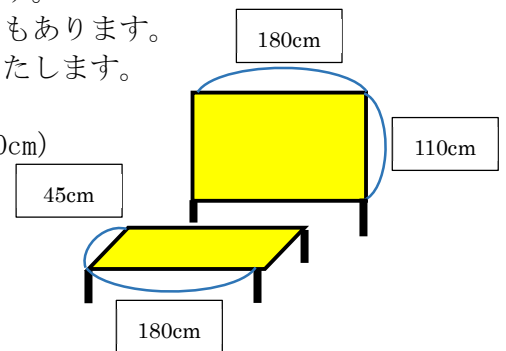
② 販売形式、出店スペース等

出店形式 (各法人・学校ごと) による展示即売

- ・事務局が指示した場所での出店をお願いします。
- ・出店スペースには、事業所名等を掲示できるパネルを事務局で用意します。
- ・1法人及び学校につき、1出店スペースに限りです。
- ・申込多数の場合は、出展スペースを縮小することもあります。
- ・申込締切り後に事務局で調整の上、詳細を通知いたします。

1出店スペース 0.81㎡

パネル (縦110cm×横180cm)、机 (縦45cm×横180cm)



③ 販売物品の搬入・搬出

搬入 11月1日(金) 午後2時00分～5時00分

11月2日(土) 午前7時45分～8時45分

搬出 11月2日(土) 午後3時15分～4時30分

※上記日時に搬入・搬出できない団体は、応募を断らせていただきます。

④ その他 (注意事項等)

ア 申込団体多数の場合、抽選により出店団体を決定いたします。

イ 会計は各店ごとに処理してください。

ウ 各店の経費は自己負担、販売収益は全額が各店の収入となります。

エ 販売物品を入れる袋等は、各店で準備してください。

オ ゴミは各店の持ち帰りとしします。

カ 飲食物の搬入は、当日に行ってください。

キ 出店に際し、会場等に汚損・破損等が生じ、その修復に費用が生じた場合は出店者に当該費用を御負担いただきます。

ク 販売した商品に関するトラブル等は販売者である出店者の責任において対応いただきます。

ケ きのこと、山菜などの販売については、放射性物質モニタリング検査で安全を確認してから販売してください。詳しくは、各環境森林事務所へお問い合わせください。

(4) 問い合わせ先 (製作品販売部門事務局)

栃木県手をつなぐ育成会 担当者：石川  
〒320-8508 宇都宮市若草1-10-6 (とちぎ福祉プラザ内)  
電話 028-624-3789 F A X 028-624-8631

## 4 模擬店出店

※屋外での出店となります。屋内での出店を希望する場合は、前頁「3 製作品販売」でお申し込みください。各法人3，4いずれか一方のみ申し込みが可能です。

(1) 販売時間 (時間は変更になる場合があります)

11月2日(土) 午前10時～午後3時

(2) 会場

とちぎ福祉プラザ(宇都宮市若草1-10-6) 屋外広場

(3) 応募規定

① 販売物品

ア 宇都宮市保健所にて許可されている品目の飲食物

ただし、テント内にて調理販売する飲食物は1施設2品目までとします

イ 障害者が日常生活や学習・作業等の活動で製作した手工芸品等

ウ 障害者が作業等の活動で製造した飲食物(パン、クッキー等)

ただし、所管保健所の製造許可・認可を受けているものに限る。また、飲食物には個別に「製造日」「消費期限」「製造者名」が明記されたシール等を貼ること。

② 出店スペース等

・事務局が指示した場所での出店をお願いします。

・1法人及び学校につき、1天幕テントの使用に限ります。

※テントの大きさ：6坪以内の天幕テント(縦3.6m×横5.4m以内)

③ 出店に係る規定等

ア 出店団体は、天幕テント・机・イス・つり銭・調理販売用具・清掃用具等を持参してください。

イ 電源が必要な場合は、発電機とコードリールを各自持参してください。

ウ 販売員の人数は、調理販売及び製作品販売合わせて9名以内としてください。

エ 申込団体多数の場合、抽選により出店団体を決定いたします。

オ 会計は各店ごとに処理してください。

カ 各店の経費は自己負担、販売収益は全額が各店の収入となります。

キ ゴミは各店の持ち帰りとします。

ク 会場のテント配置は、事務局が販売品目や電源使用の有無を調整して決めることとします。

ケ 準備・出店期間中は、事務局スタッフの指示に従ってください。従わない場合には、出店を取りやめていただく場合がありますので御了承ください。

コ 出店に際し、会場等に汚損・破損等が生じ、その修復に費用が生じた場合は出店者に当該費用を御負担いただきます。

サ 販売した商品に関するトラブル等は販売者である出店者の責任において対応いただきます。

シ このこ、山菜などの販売については、放射性物質モニタリング検査で安全を確認してから販売してください。

詳しくは、各環境森林事務所へお問い合わせください。

※ 模擬店出店に係る上記以外の規定、注意事項及び連絡事項については、出店団体決定後に事務局より追って通知します。

(4) 問い合わせ先(模擬店部門事務局)

栃木県精神衛生協会 担当者：小林

〒320-0032 宇都宮市昭和2-2-7

電話 028-622-7526 FAX 028-622-7879