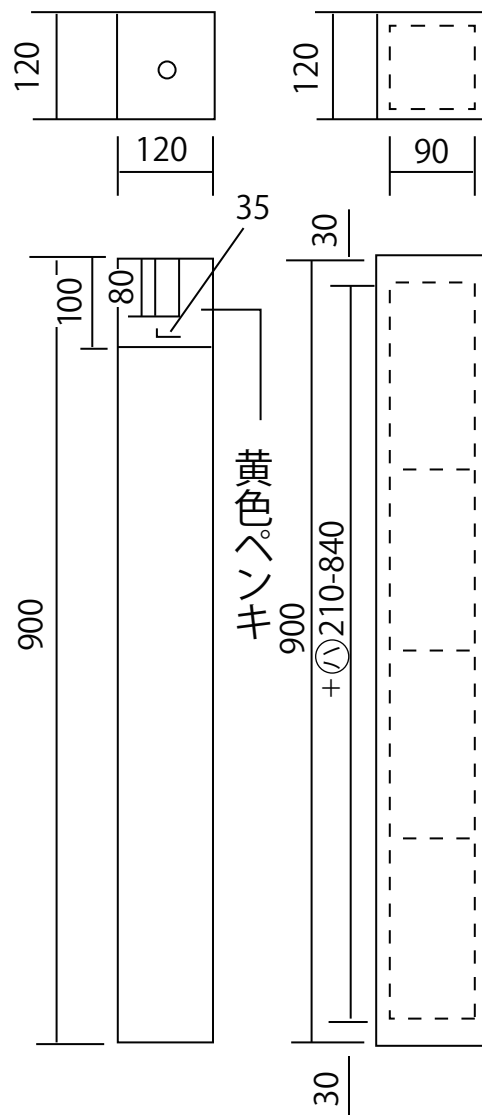


# 地点標構造図

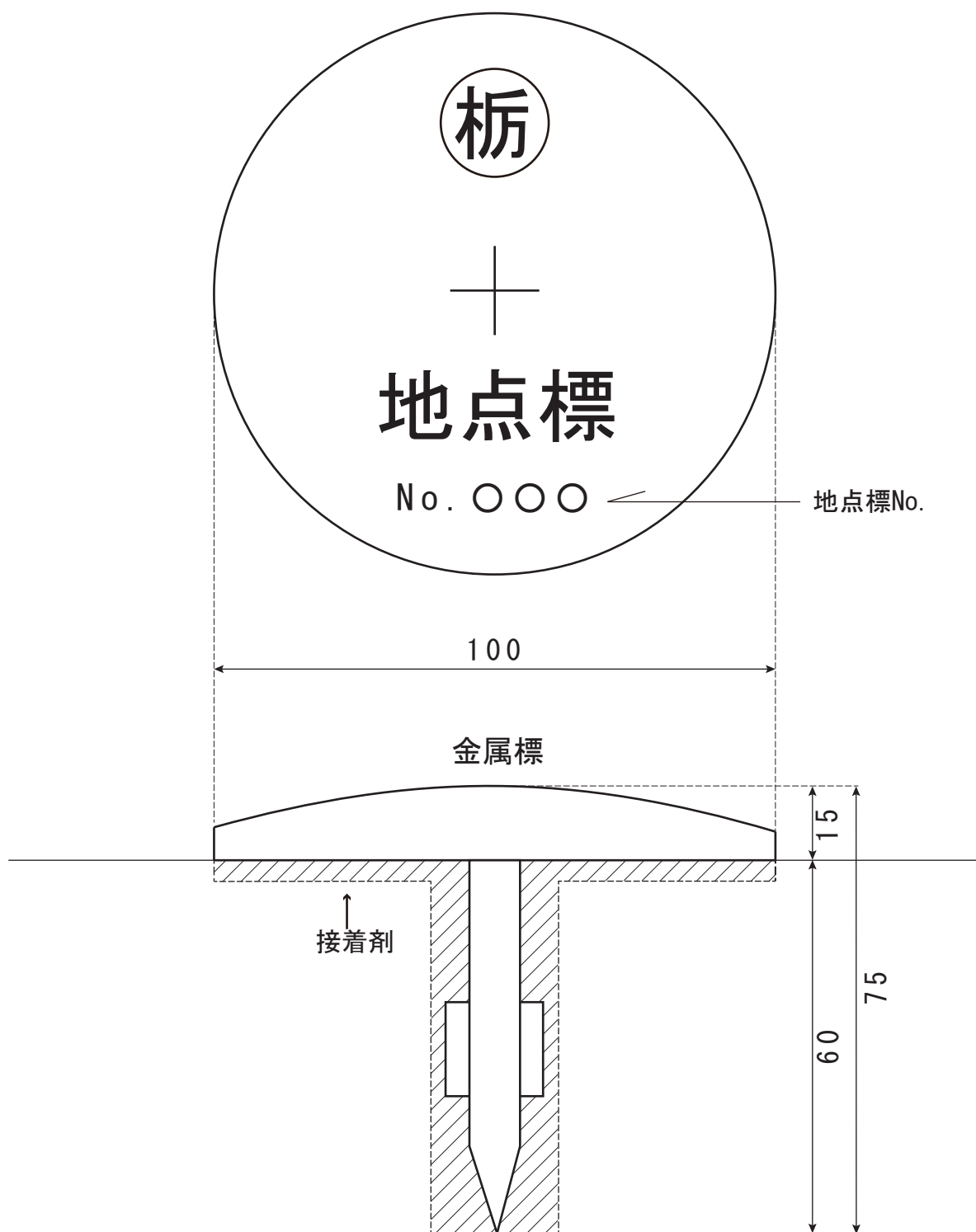
## A型 (コンクリート標)



(その2)

## 地点標構造図

B型（地上埋設金属標）



単位 mm