

土砂災害警戒区域等の指定の公示に係る図書(その1)



(1/200,000)



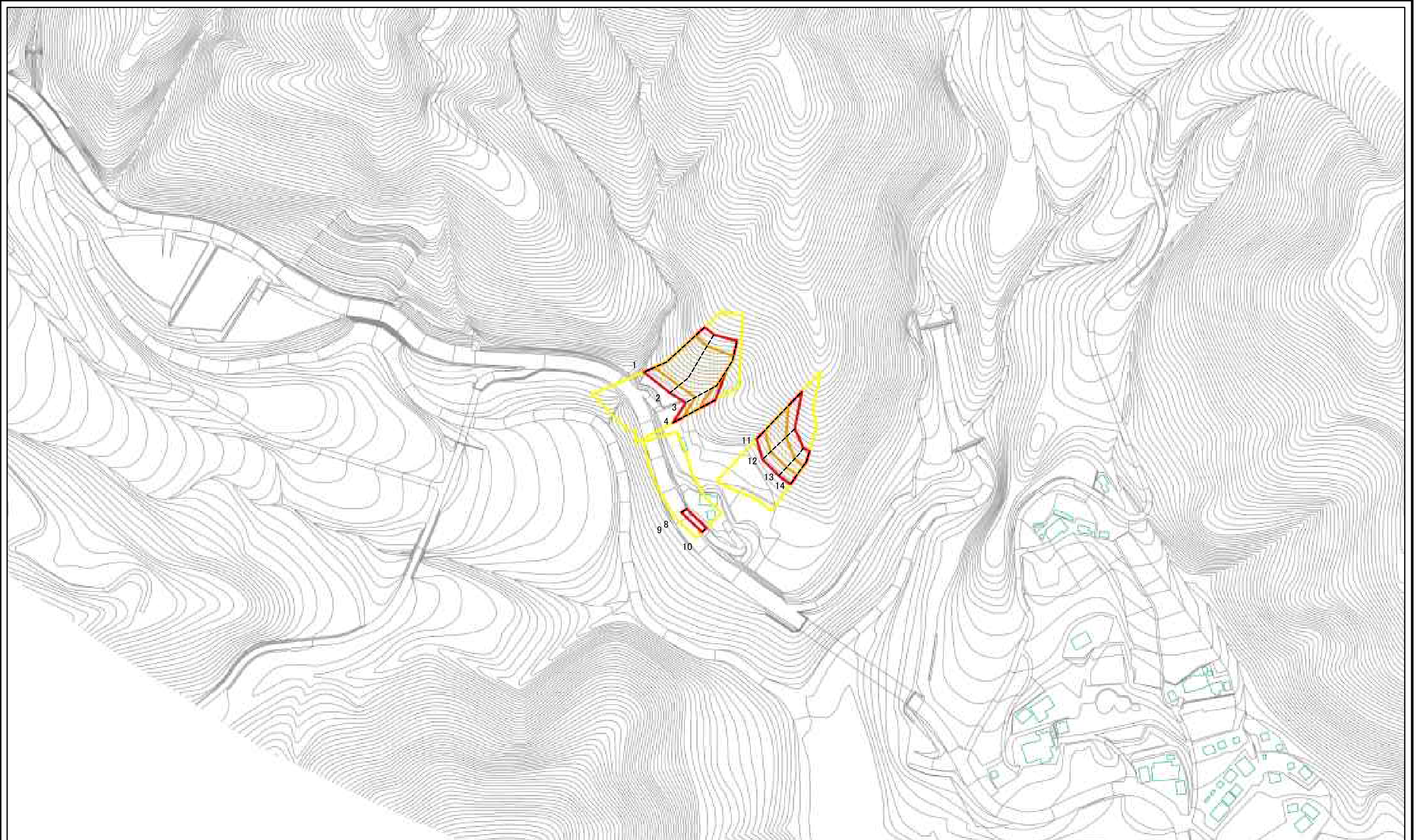
(1/25,000)

様式-1(急)
土砂災害警戒区域・土砂災害特別警戒区域
位置図

自然現象の種類	急傾斜地の崩壊
箇所番号	322-Ⅲ-1008
箇所名	上粕尾ⅢA
所在地	鹿沼市上粕尾字山ノ神

「この地図は、国土地理院長の承認を得て、同院発行の電子地形図25000及び電子地形図20万を複製したものである。(承認番号 令元情復、第317号)」

土砂災害警戒区域等の指定の公示に係る図書(その2)

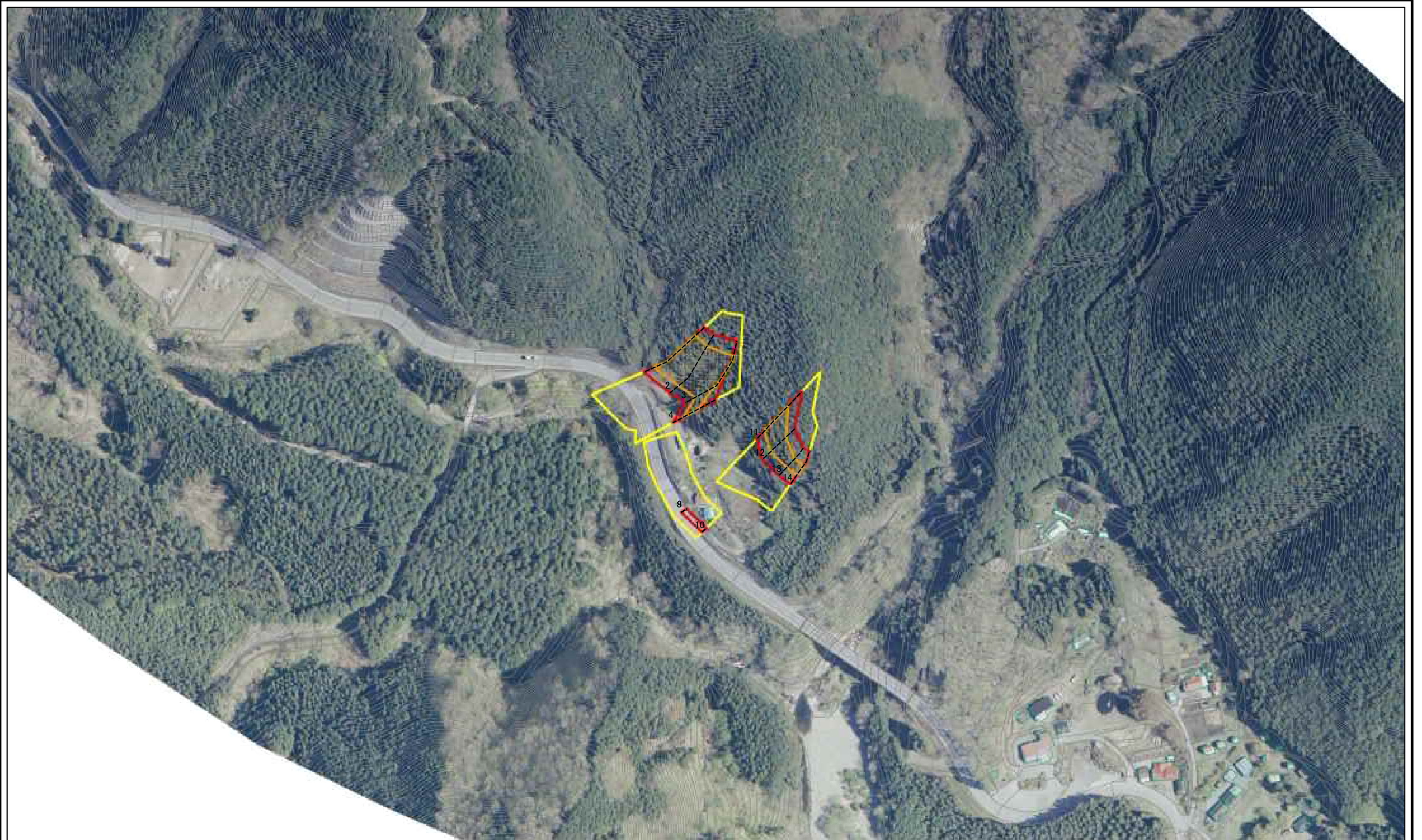


0 25 50 100
m

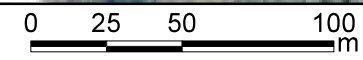
図中の数字は横断測線番号を示す

様式-2(急) 土砂災害警戒区域・土砂災害特別警戒区域 区域図(その1)	土砂災害防止法施行令第二条の基準に該当する区域		N 縮尺 1:2,500	自然現象の種類	急傾斜地の崩壊	箇所番号	322-Ⅲ-1008
	土砂災害防止法施行令第三条の基準に該当する区域			告示番号		箇所名	上粕尾ⅢA
	それ以外の区域		告示年月日		所在地	鹿沼市上粕尾宇山ノ神	

参考資料

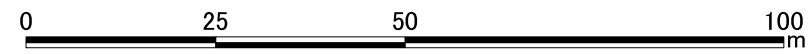
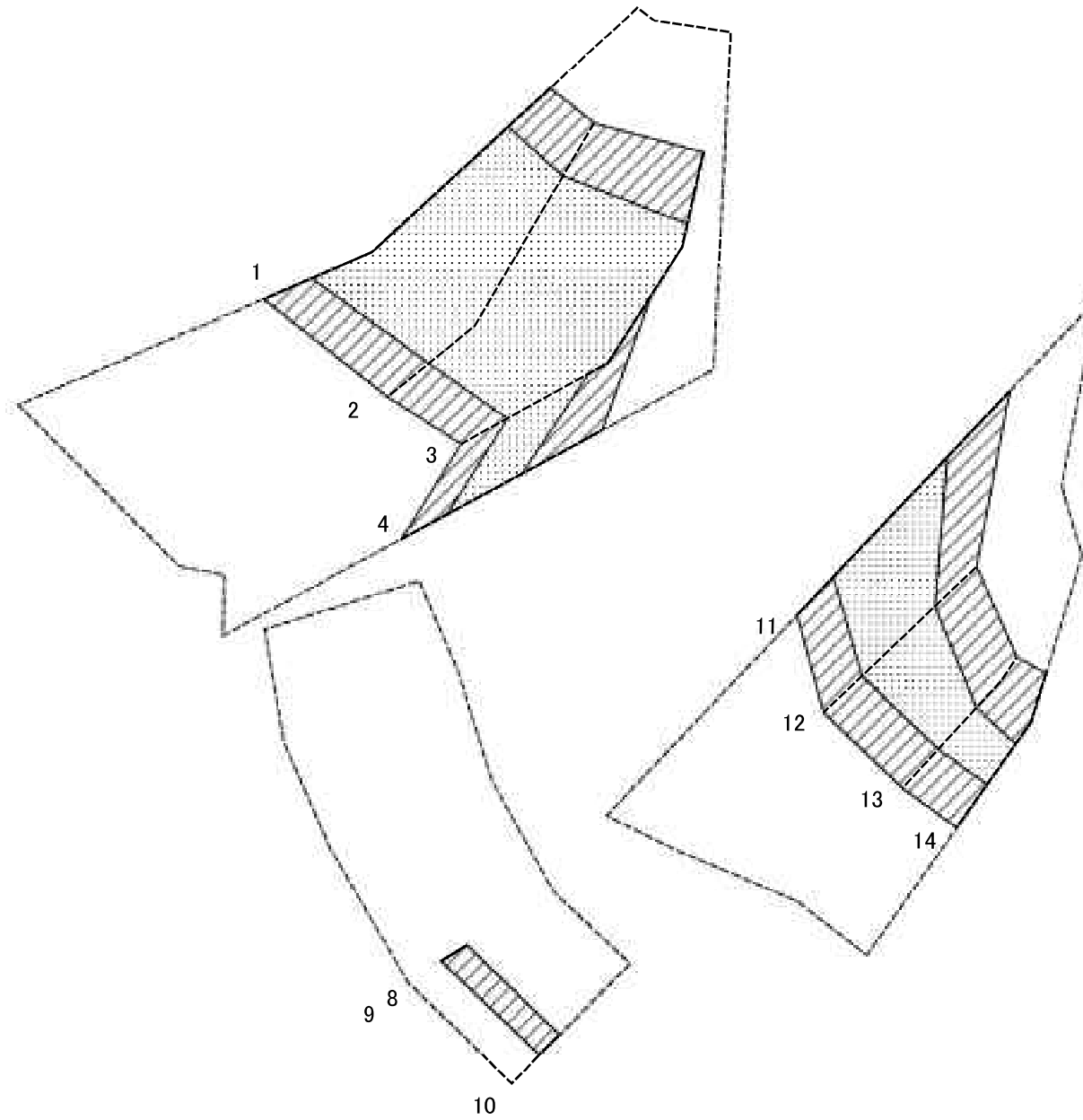


図中の数字は横断測線番号を示す



参考資料	土砂災害防止法施行令第二条の基準に該当する区域		N ↑	自然現象の種類	急傾斜地の崩壊	箇所番号	322-Ⅲ-1008
	土砂災害防止法施行令第三条の基準に該当する区域			告示番号		箇所名	上粕尾ⅢA
	土砂等の(移動)高さが1m以下の場合、土砂等の移動による力が100kN/m ² を超える区域		縮尺 1:2,500	告示年月日		所在地	鹿沼市上粕尾宇山ノ神
	土砂等の堆積の高さが3mを超える区域						
それ以外の区域							

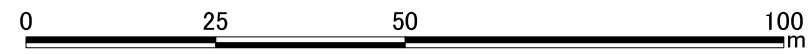
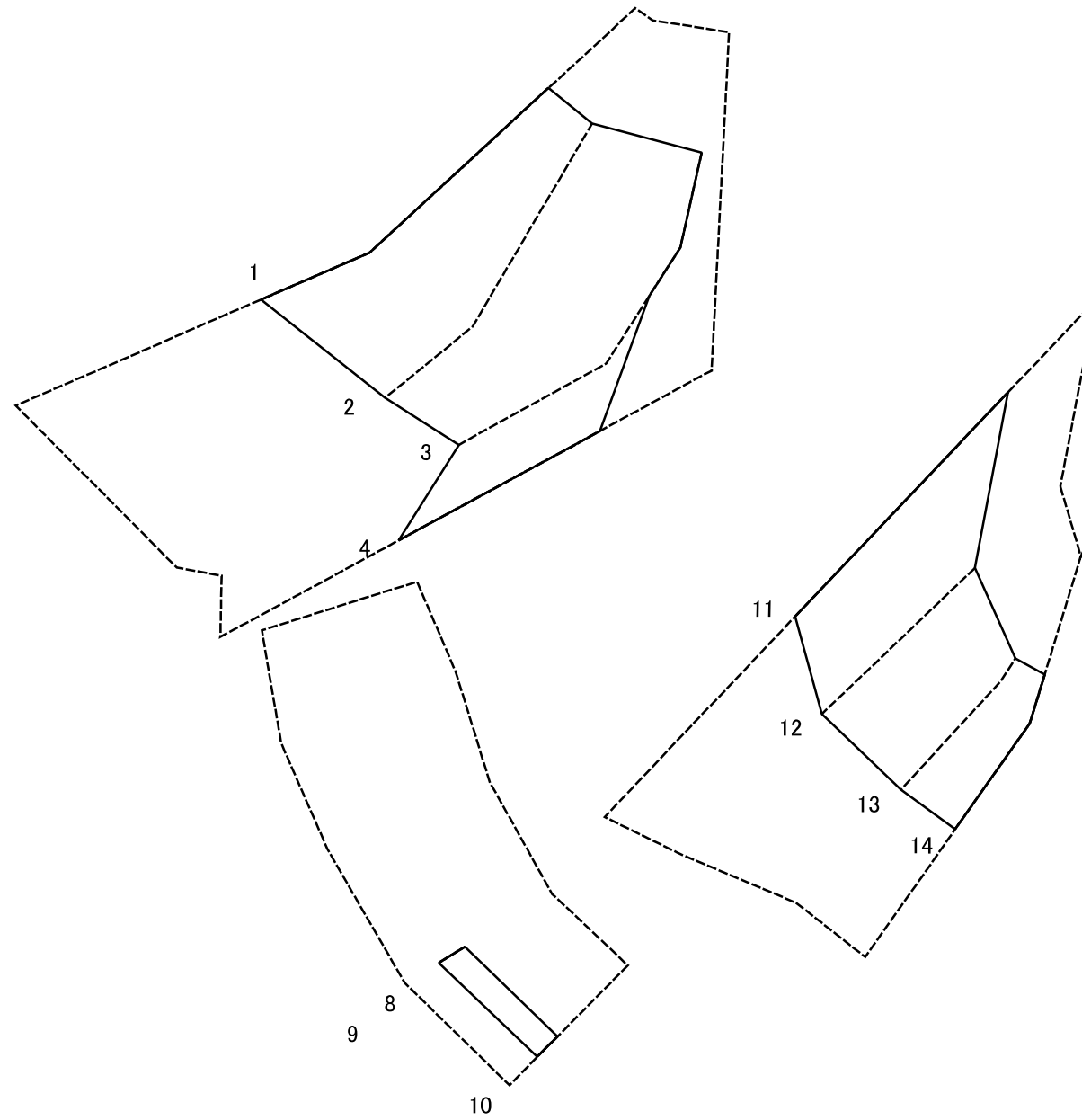
土砂災害警戒区域等の指定の公示に係る図書(その2-2)



図中の数字は横断測線番号を示す

様式-2-2(急) 土砂災害特別警戒区域の区域区分図 (急傾斜地の崩壊に伴う土石等の移動により 建築物の地上部に作用すると想定される力)	土砂災害防止法施行令第二条の基準に該当する区域		N 縮尺 1:1,000	自然現象の種類	急傾斜地の崩壊	箇所番号	322-Ⅲ-1008
	土砂災害防止法施行令第三条の基準に該当する区域			告示番号		箇所名	上粕尾ⅢA
	それ以外の区域			告示年月日		所在地	鹿沼市上粕尾字山ノ神

土砂災害警戒区域等の指定の公示に係る図書(その2-3)



図中の数字は横断測線番号を示す

様式-2-3(急)
土砂災害特別警戒区域の区域区分図
(急傾斜地の崩壊に伴う土石等の堆積により
建築物の地上部に作用すると想定される力)

土砂災害防止法施行令第二条の基準に該当する区域	
土砂災害防止法施行令第三条の基準に該当する区域	
それ以外の区域	

縮尺
1:1,000

自然現象の種類	急傾斜地の崩壊	箇所番号	322-Ⅲ-1008
告示番号		箇所名	上粕尾ⅢA
告示年月日		所在地	鹿沼市上粕尾字山ノ神

