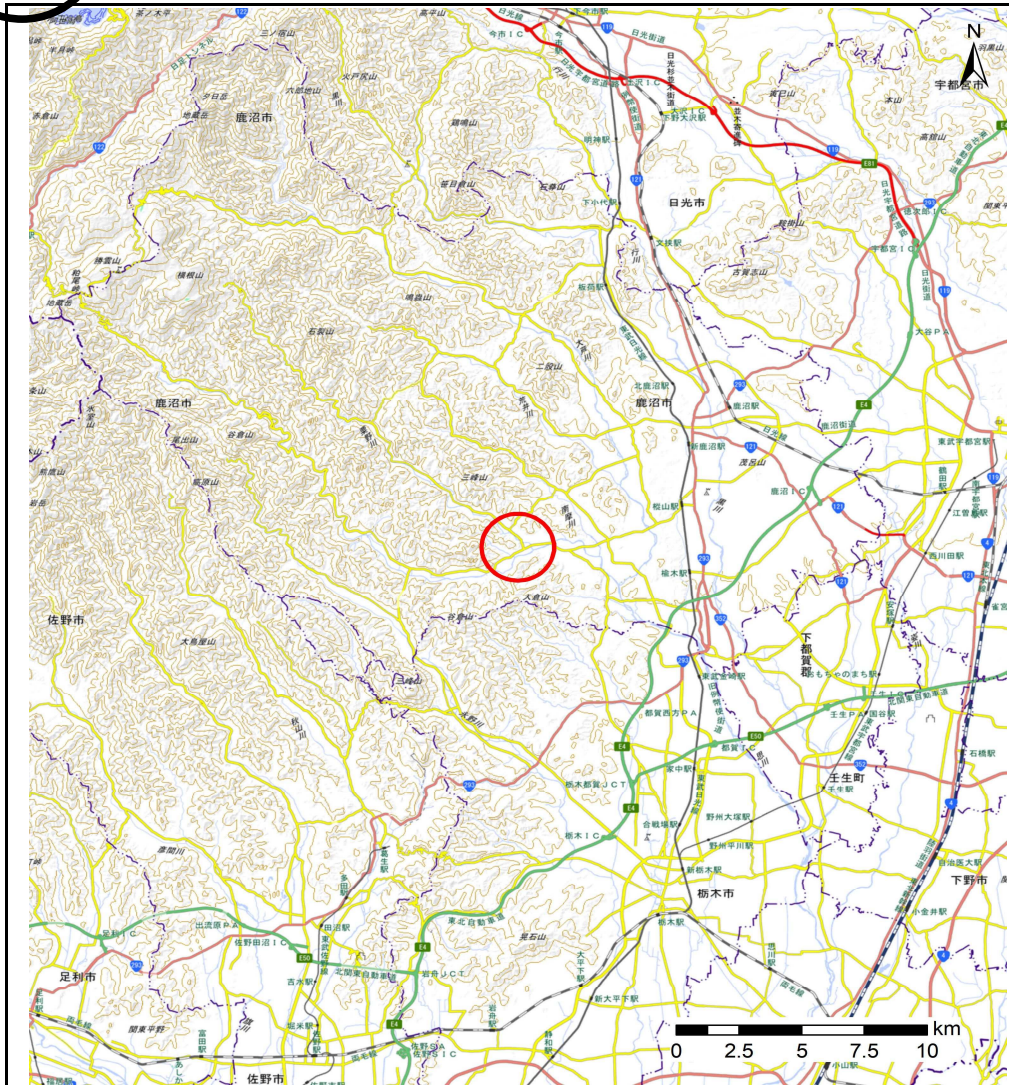
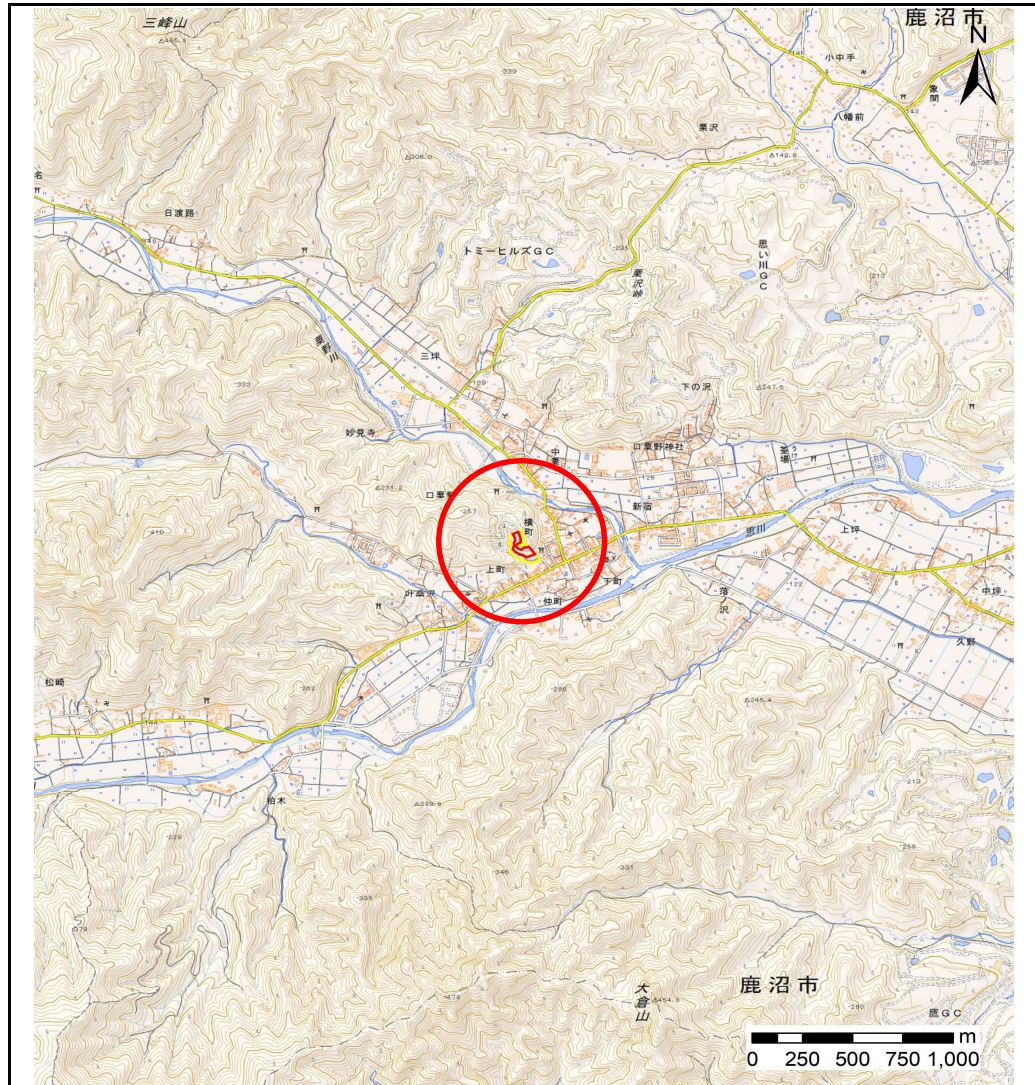


## 土砂災害警戒区域等の指定の公示に係る図書(その1)



(1/200,000)



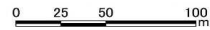
(1/25,000)

様式-1 (急) 土砂災害警戒区域・土砂災害特別警戒区域 位置図	自然現象の種類	急傾斜の崩壊
	箇所番号	322-III-1007
	箇所名	横町III A
	所在地	鹿沼市口栗野横町

「この地図は、国土地理院長の承認を得て、同院発行の数値地図200000（地図画像）及び数値地図25000（地図画像）を複製したものである。（承認番号、令元情復、第316号）」



# 土砂災害警戒区域等の指定の公示に係る図書(その2)

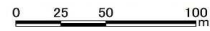


図中の数字は横断側線番号を示す

様式-2(急) 土砂災害警戒区域・土砂災害特別警戒区域図(その1)	土砂災害防止法施行令第二条の基準に該当する区域			N 縮尺 1:2,500	自然現象の種類	急傾斜地の崩壊	箇所番号	322-III-1007
	土砂災害防止法施行令第三条の基準に該当する区域	土石等の(移動)高さが1m以下の場合、土石等の移動による力が100kN/mを超える区域			告示番号		箇所名	横町III A
		土石等の体積の高さが3mを超える区域		告示年月日		所在地	鹿沼市口栗野横町	
		それ以外の区域						



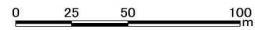
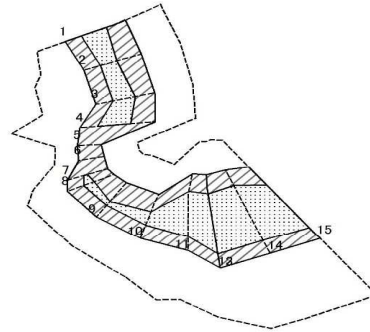
参考資料



図中の数字は横断側線番号を示す

様式-2 (急) 土砂災害警戒区域・土砂災害特別警戒区域図 (その1)	土砂災害防止法施行令第二条の基準に該当する区域			N  縮尺 1:2,500	自然現象の種類	急傾斜地の崩壊	箇所番号	322-III-1007
	土砂災害防止法施行令第三条の基準に該当する区域	土石等の(移動)高さが1m以下の場合、土石等の移動による力が100kN/mを超える区域			告示番号		箇所名	横町III A
		土石等の体積の高さが3mを超える区域		告示年月日		所在地	鹿沼市口栗野横町	
		それ以外の区域						

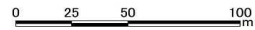
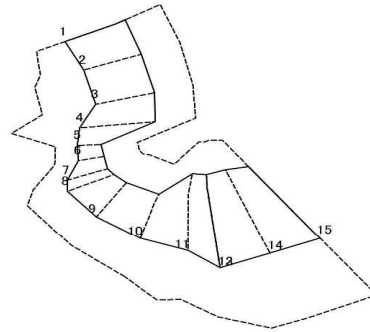
土砂災害警戒区域等の指定の公示に係る図書(その2-2)



図中の数字は横断側線番号を示す

様式-2-2(急) 土砂災害特別警戒区域の区域区分図 (急傾斜地の崩壊に伴う土石等の移動により 建築物の地上部に作用すると想定される力)	土砂災害防止法施行令第二条の基準に該当する区域			N 縮尺 1:2,500	自然現象の種類	急傾斜地の崩壊	箇所番号	322-III-1007
	土砂災害防止法施行令第三条の基準に該当する区域	土石等の(移動)高さが1m以下の場合、 土石等の移動による力が100kN/mを超える区域			告示番号		箇所名	横町III A
		それ以外の区域			告示年月日		所在地	鹿沼市口栗野横町

土砂災害警戒区域等の指定の公示に係る図書(その2-3)



図中の数字は横断側線番号を示す

様式-2-3 (急) 土砂災害特別警戒区域の区域区分図 (急傾斜地の崩壊に伴う土石等の移動により 建築物の地上部に作用すると想定される力)	土砂災害防止法施行令第二条の基準に該当する区域			N 縮尺 1:2,500	自然現象の種類	急傾斜地の崩壊	箇所番号	322-III-1007
	土砂災害防止法施行令第三条の基準に該当する区域	土石等の体積の高さが3mを超える区域			告示番号		箇所名	横町III A
		それ以外の区域		告示年月日		所在地	鹿沼市口栗野横町	

## 土砂災害警戒区域等の指定の公示に係る図書(その3)

横断側線の区間	土石等の移動により建築物の地上部に作用すると想定される力				土石等の堆積により建築物の地上部に作用すると想定される力				横断側線の区間	土石等の移動により建築物の地上部に作用すると想定される力				土石等の堆積により建築物の地上部に作用すると想定される力			
	土石等の(移動)高さが1m以下の場合、土石等の移動による力が100kN/m <sup>2</sup> を超える区域		それ以外の区域		土石等の体積の高さが3mを超える区域		それ以外の区域			土石等の(移動)高さが1m以下の場合、土石等の移動による力が100kN/m <sup>2</sup> を超える区域		それ以外の区域		土石等の体積の高さが3mを超える区域		それ以外の区域	
	力の大きさのうち最大のもの (kN/m <sup>2</sup> )	土石等の高さ (m)	力の大きさのうち最大のもの (kN/m <sup>2</sup> )	土石等の高さ (m)	力の大きさのうち最大のもの (kN/m <sup>2</sup> )	土石等の高さ (m)	力の大きさのうち最大のもの (kN/m <sup>2</sup> )	土石等の高さ (m)		力の大きさのうち最大のもの (kN/m <sup>2</sup> )	土石等の高さ (m)	力の大きさのうち最大のもの (kN/m <sup>2</sup> )	土石等の高さ (m)	力の大きさのうち最大のもの (kN/m <sup>2</sup> )	土石等の高さ (m)	力の大きさのうち最大のもの (kN/m <sup>2</sup> )	土石等の高さ (m)
1 ~ 2	124.26	1.00	100.00	1.00	-	-	11.85	2.21	~								
2 ~ 3	122.55	1.00	100.00	1.00	-	-	11.98	2.24	~								
3 ~ 4	123.70	1.00	100.00	1.00	-	-	11.98	2.24	~								
4 ~ 5	-	-	100.00	1.00	-	-	11.54	2.16	~								
5 ~ 6	-	-	88.81	1.00	-	-	9.75	1.82	~								
6 ~ 7	-	-	100.00	1.00	-	-	10.87	2.03	~								
7 ~ 8	111.42	1.00	100.00	1.00	-	-	10.87	2.03	~								
8 ~ 9	111.42	1.00	100.00	1.00	-	-	10.83	2.02	~								
9 ~ 10	115.58	1.00	100.00	1.00	-	-	11.65	2.18	~								
10 ~ 11	135.39	1.00	100.00	1.00	-	-	15.05	2.81	~								
11 ~ 12	136.33	1.00	100.00	1.00	-	-	15.38	2.87	~								
12 ~ 13									~								
13 ~ 14	141.21	1.00	100.00	1.00	-	-	15.17	2.83	~								
14 ~ 15	141.21	1.00	100.00	1.00	-	-	15.17	2.83	~								
~									~								
~									~								
~									~								
~									~								
~									~								
~									~								
~									~								
~									~								
~									~								
~									~								
~									~								
~									~								
~									~								
~									~								
~									~								
~									~								

様式-3 (急) 建築物の構造の規制に必要な 衝撃に関する事項	自然現象の種類	急傾斜の崩壊	箇所番号	322-III-1007
	告示番号		箇所名	横町III A
	告示年月日		所在地	鹿沼市口栗野横町