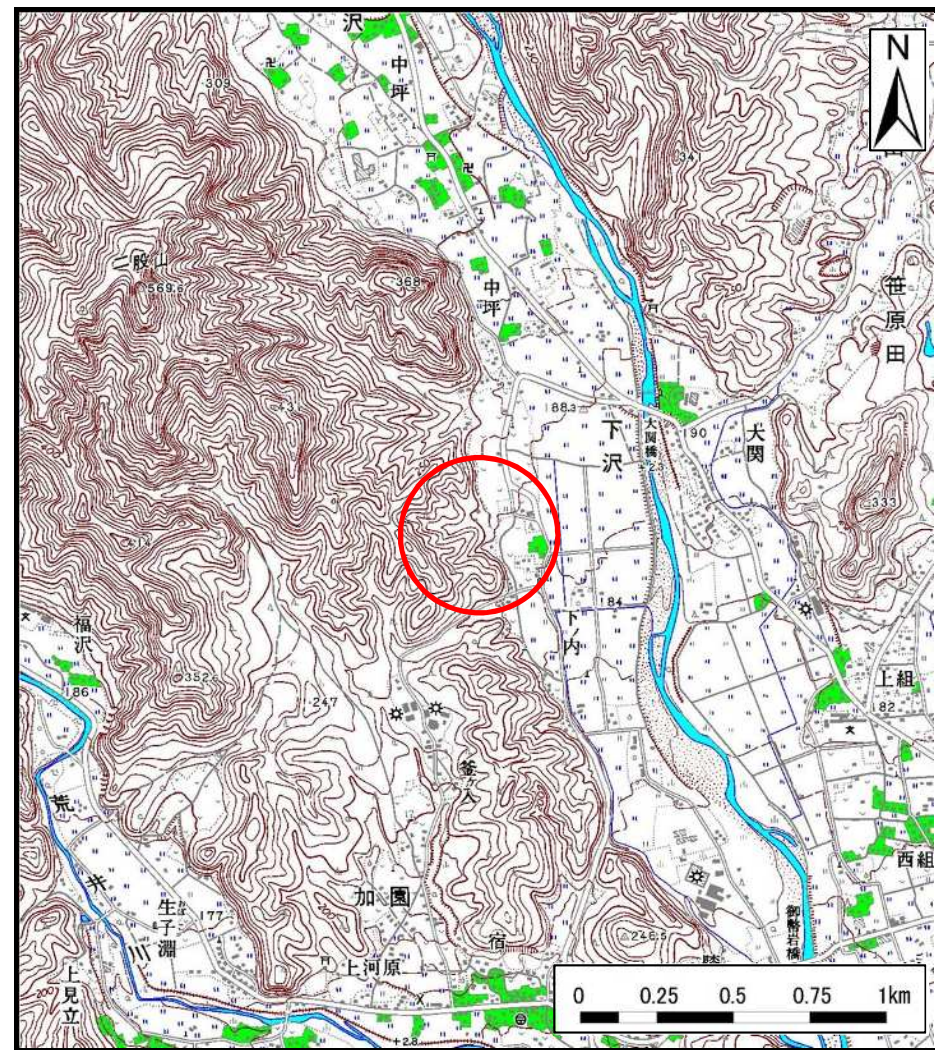


土砂災害警戒区域等の指定の公示に係る図書（その1）



(1/200,000)



(1/25,000)

様式-1 (急)
土砂災害警戒区域・土砂災害特別警戒区域 位置図

自然現象の種類	急傾斜地の崩壊
箇所番号	205-II-1033
箇所名	下ノ内A
所在地	栃木県鹿沼市下沢

「測量法に基づく国土地理院長承認(複製)R 2JHf 353」「本製品を複製する場合には、国土地理院の長の承認を得なければならない。」

土砂災害警戒区域等の指定の公示に係る図書(その2)



図中の数字は横断測線番号を示す

様式-2(急) 土砂災害警戒区域・土砂災害特別警戒区域 区域図(その1)	土砂災害防止法施行令第二条の基準に該当する区域		N 縮尺 1:2,500	自然現象の種類	急傾斜地の崩壊	箇所番号	205-II-1033
	土砂災害防止法施行令第三条の基準に該当する区域			告示番号		箇所名	下ノ内A
	それ以外の区域			告示年月日		所在地	栃木県鹿沼市下沢

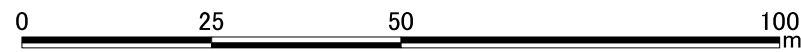
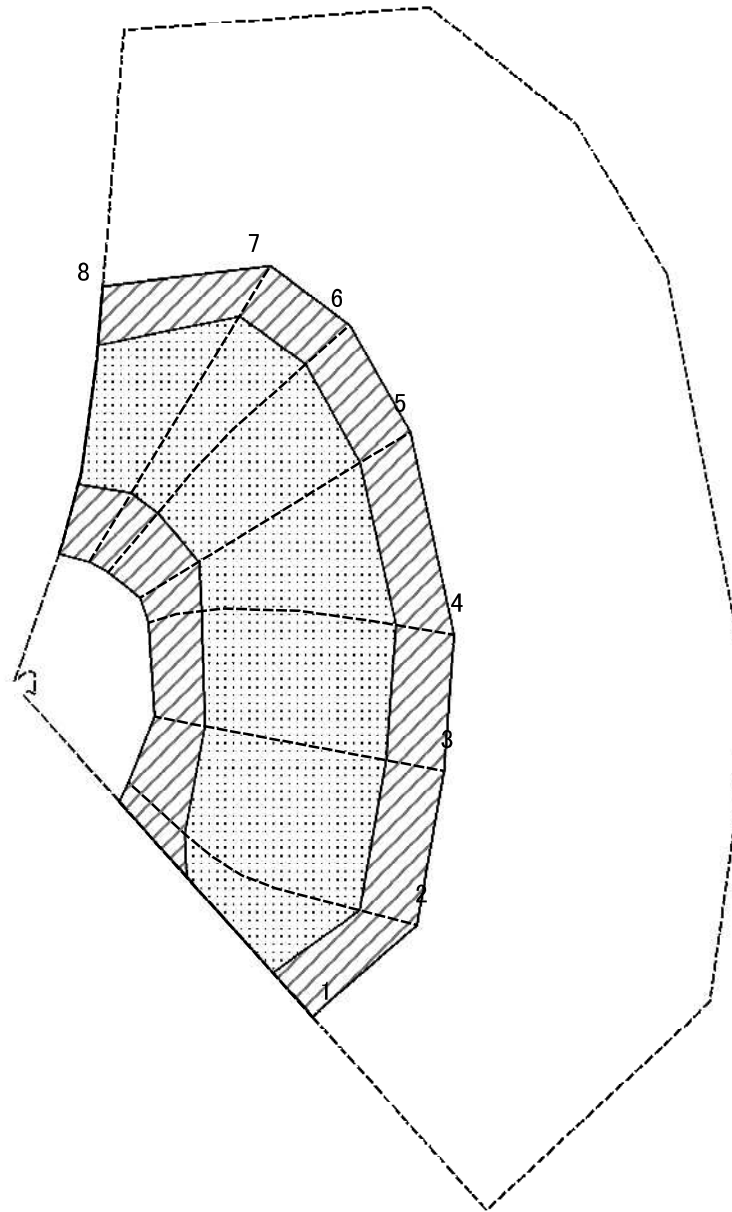
土砂災害警戒区域等の指定の公示に係る図書(その2-1)



図中の数字は横断測線番号を示す

様式-2-1(急) 土砂災害警戒区域・土砂災害特別警戒区域 区域図(その2)	土砂災害防止法施行令第二条の基準に該当する区域		N	自然現象の種類	急傾斜地の崩壊	箇所番号	205-II-1033
	土砂災害防止法施行令第三条の基準に該当する区域			縮尺 1:1,000	告示番号		箇所名
	土砂等の(移動)高さが1m以下の場合、土砂等の移動による力が100kN/mを超える区域		告示年月日			所在地	栃木県鹿沼市下沢
	土砂等の堆積の高さが3mを超える区域						
	それ以外の区域						

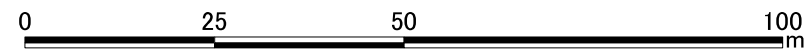
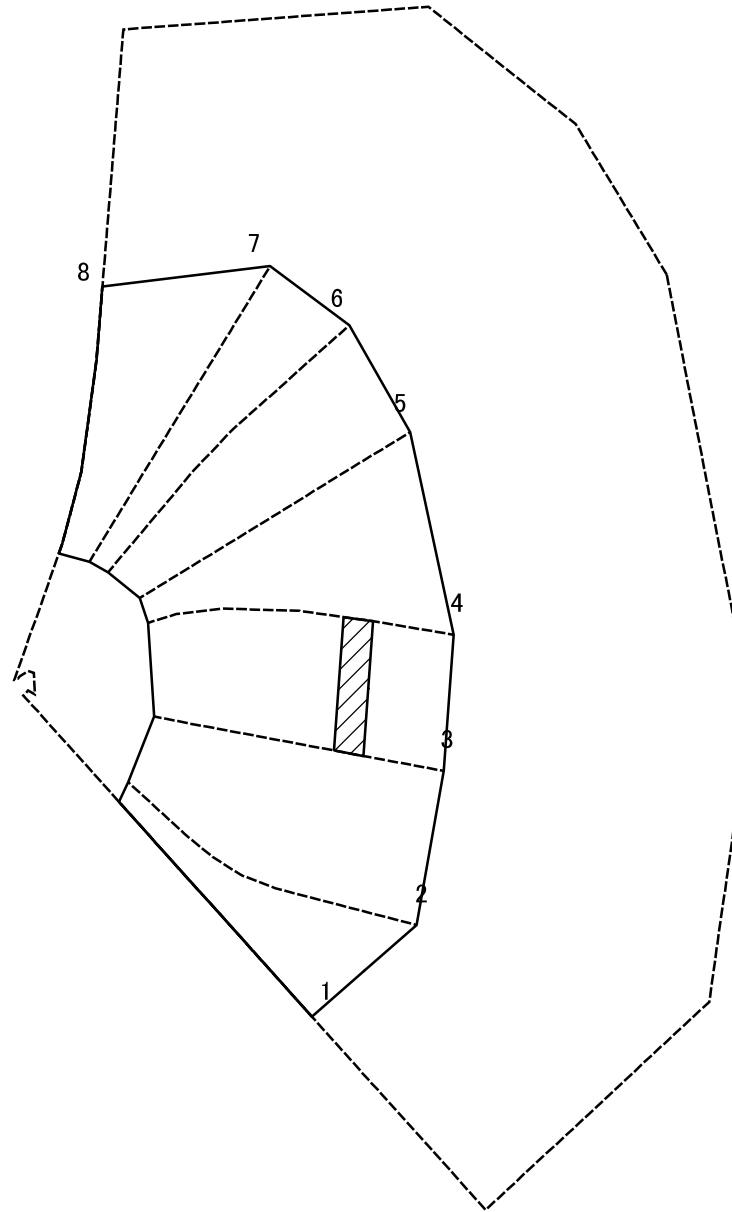
土砂災害警戒区域等の指定の公示に係る図書(その2-2)



図中の数字は横断測線番号を示す

様式-2-2(急) 土砂災害特別警戒区域の区域区分図 (急傾斜地の崩壊に伴う土石等の移動により 建築物の地上部に作用すると想定される力)	土砂災害防止法施行令第二条の基準に該当する区域		N	自然現象の種類	急傾斜地の崩壊	箇所番号	205-II-1033
	土砂災害防止法施行令第三条の基準に該当する区域			告示番号		箇所名	下ノ内A
	それ以外の区域		縮尺	1:1,000	告示年月日		所在地

土砂災害警戒区域等の指定の公示に係る図書(その2-3)



図中の数字は横断測線番号を示す

様式-2-3(急) 土砂災害特別警戒区域の区域区分図 (急傾斜地の崩壊に伴う土石等の堆積により 建築物の地上部に作用すると想定される力)	土砂災害防止法施行令第二条の基準に該当する区域		N 縮尺 1:1,000	自然現象の種類	急傾斜地の崩壊	箇所番号	205-II-1033
	土砂災害防止法施行令第三条の基準に該当する区域			告示番号		箇所名	下ノ内A
	それ以外の区域			告示年月日		所在地	栃木県鹿沼市下沢

土砂災害警戒区域等の指定の公示に係る図書(その3)

横断測線の区間	土石等の移動により建築物の地上部に作用すると想定される力				土石等の堆積により建築物の地上部に作用すると想定される力				横断測線の区間	土石等の移動により建築物の地上部に作用すると想定される力				土石等の堆積により建築物の地上部に作用すると想定される力						
	土石等の(移動)高さが1m以下の場合、土石等の移動による力が100kN/m ² を超える区域		それ以外の区域		土石等の堆積の高さが3mを超える区域		それ以外の区域			土石等の(移動)高さが1m以下の場合、土石等の移動による力が100kN/m ² を超える区域		それ以外の区域		土石等の堆積の高さが3mを超える区域		それ以外の区域				
	力の大きさのうち最大のもの(kN/m ²)	土石等の高さ(m)	力の大きさのうち最大のもの(kN/m ²)	土石等の高さ(m)	力の大きさのうち最大のもの(kN/m ²)	土石等の高さ(m)	力の大きさのうち最大のもの(kN/m ²)	土石等の高さ(m)		力の大きさのうち最大のもの(kN/m ²)	土石等の高さ(m)	力の大きさのうち最大のもの(kN/m ²)	土石等の高さ(m)	力の大きさのうち最大のもの(kN/m ²)	土石等の高さ(m)	力の大きさのうち最大のもの(kN/m ²)	土石等の高さ(m)			
1 ~ 2	134.73	1.00	100.00	1.00	-	-	14.99	2.80	~											
2 ~ 3	151.43	1.00	100.00	1.00	-	-	16.05	3.00	~											
3 ~ 4	151.43	1.00	100.00	1.00	16.79	3.14	16.05	3.00	~											
4 ~ 5	149.27	1.00	100.00	1.00	-	-	16.05	3.00	~											
5 ~ 6	138.08	1.00	100.00	1.00	-	-	15.26	2.85	~											
6 ~ 7	135.49	1.00	100.00	1.00	-	-	14.96	2.80	~											
7 ~ 8	133.76	1.00	100.00	1.00	-	-	14.86	2.78	~											
~									~											
~									~											
~									~											
~									~											
~									~											
~									~											
~									~											
~									~											
~									~											
~									~											
~									~											
~									~											
~									~											
~									~											
~									~											
~									~											
様式-3(急)					自然現象の種類	急傾斜地の崩壊				箇所番号	205-II-1033									
建築物の構造の規制に必要な衝撃に関する事項					告示番号								箇所名				下ノ内A			
					告示年月日								所在地				栃木県鹿沼市下沢			