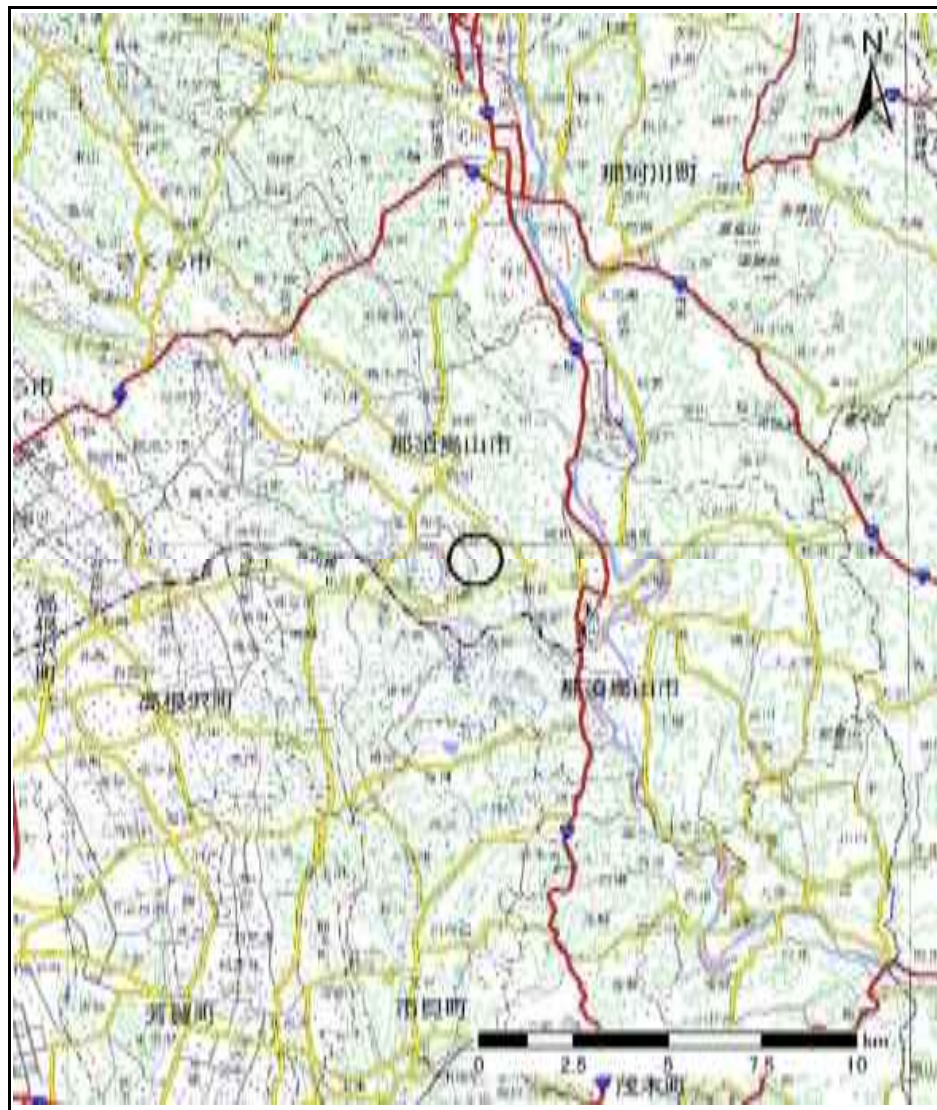


土砂災害警戒区域等の指定の公示に係る図書(その1)



(1/200,000)



(1/25,000)

様式-1(急)
土砂災害警戒区域・土砂災害特別警戒区域
位置図

自然現象の種類

急傾斜地の崩壊

箇所番号

401-I-1010

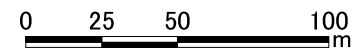
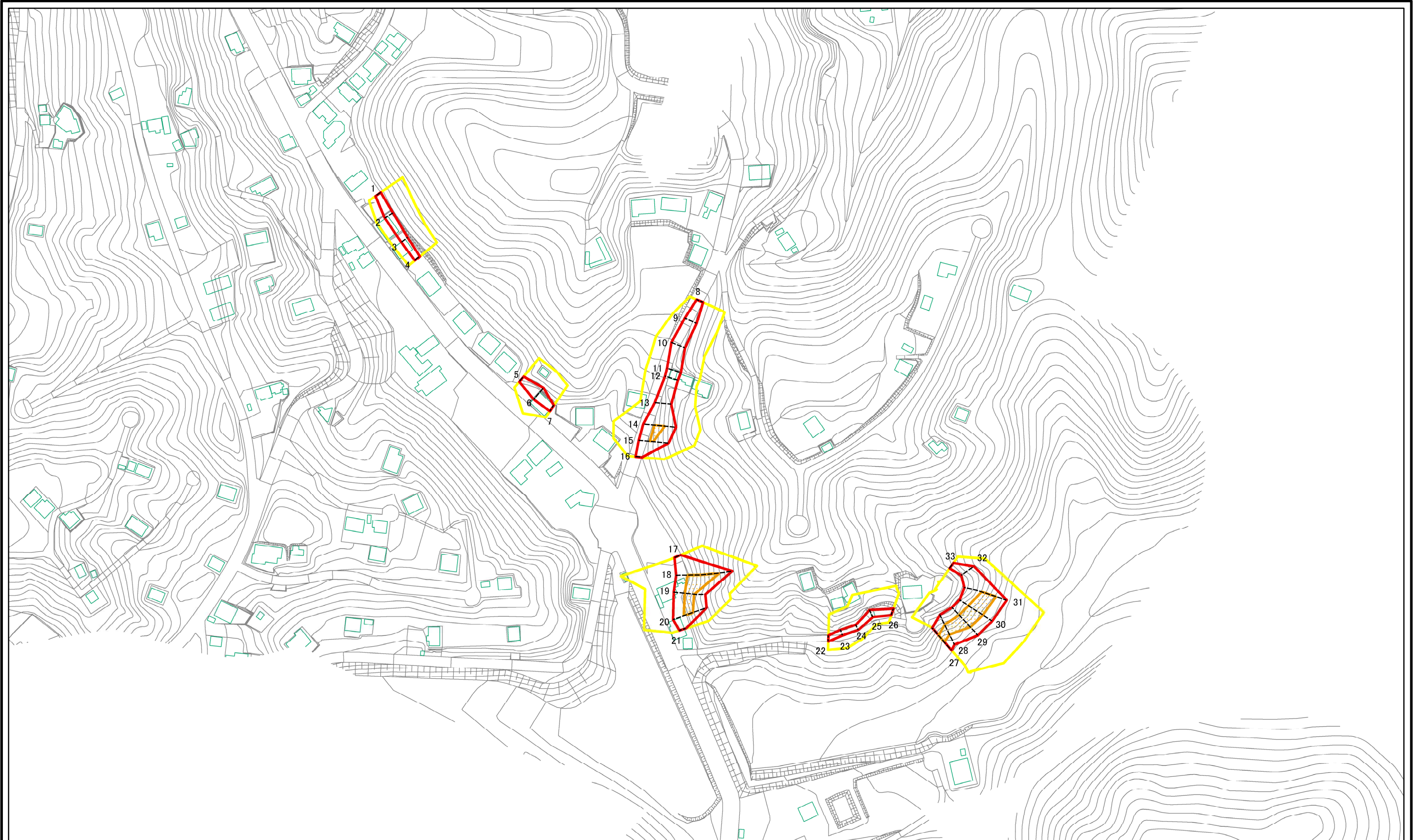
箇所名

大金台 I E

所在地

栃木県那須烏山市月次・神長

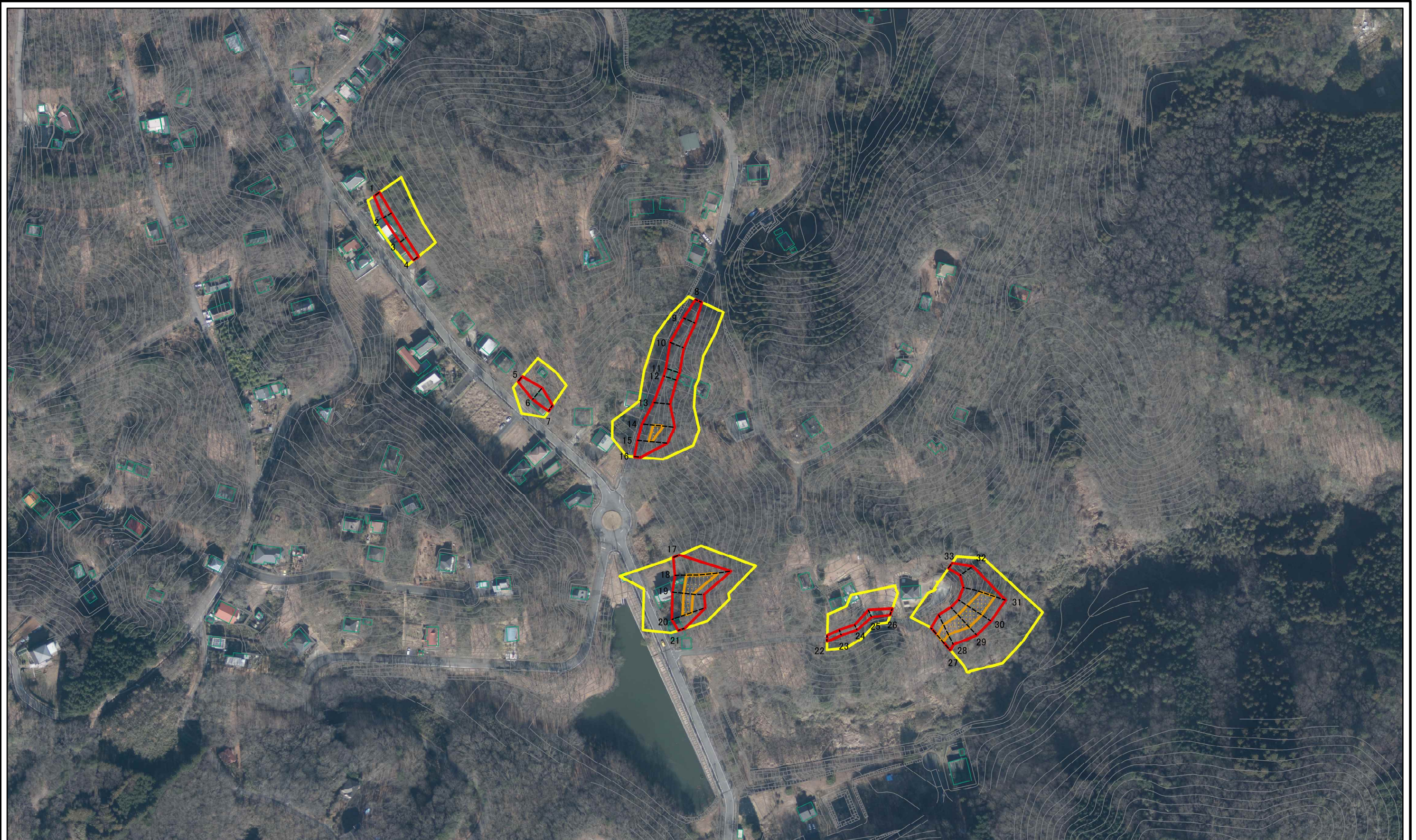
土砂災害警戒区域等の指定の公示に係る図書(その2)



図中の数字は横断測線番号を示す

様式-2(急) 土砂災害警戒区域・土砂災害特別警戒区域 区域図(その1)	土砂災害防止法施行令第二條の基準に該当する区域		N 縮尺 1:2,500	自然現象の種類	急傾斜地の崩壊	箇所番号	401-I-1010
	土砂災害防止法施行令第三條の基準に該当する区域			告示番号		箇所名	大金台IE
	それ以外の区域			告示年月日		所在地	栃木県那須烏山市月次・神長

土砂災害警戒区域等の指定の公示に係る図書(その2)



0 25 50 100
m

図中の数字は横断測線番号を示す

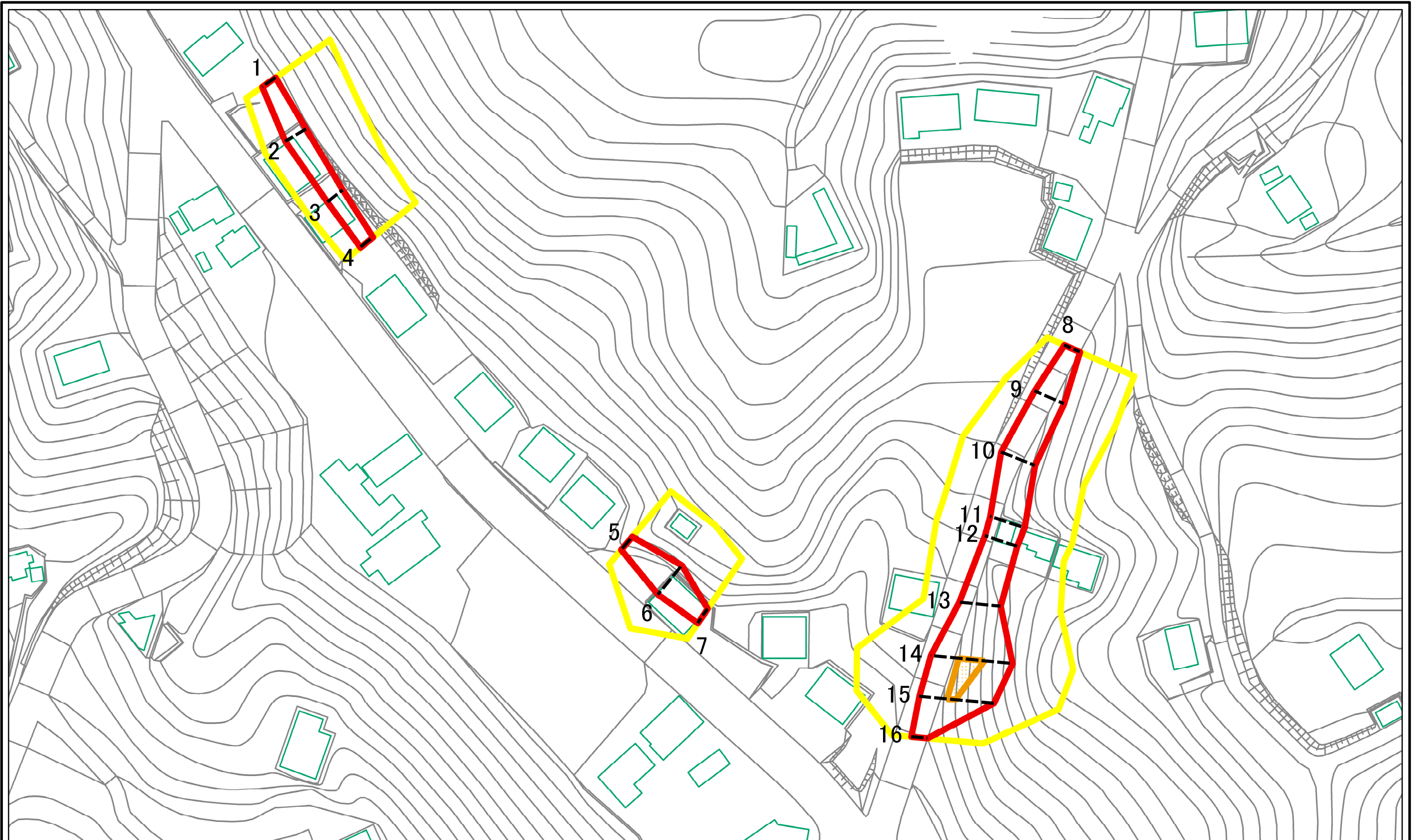
様式-2(急)
土砂災害警戒区域・土砂災害特別警戒区域
区域図(その1)

土砂災害防止法施行令第二条の基準に該当する区域	
土砂災害防止法施行令第三条の基準に該当する区域	
それ以外の区域	

N	
縮尺	1:2,500

自然現象の種類	急傾斜地の崩壊	箇所番号	401-I-1010
告示番号		箇所名	大金台IE
告示年月日		所在地	栃木県那須烏山市月次・神長

土砂災害警戒区域等の指定の公示に係る図書(その2-1)

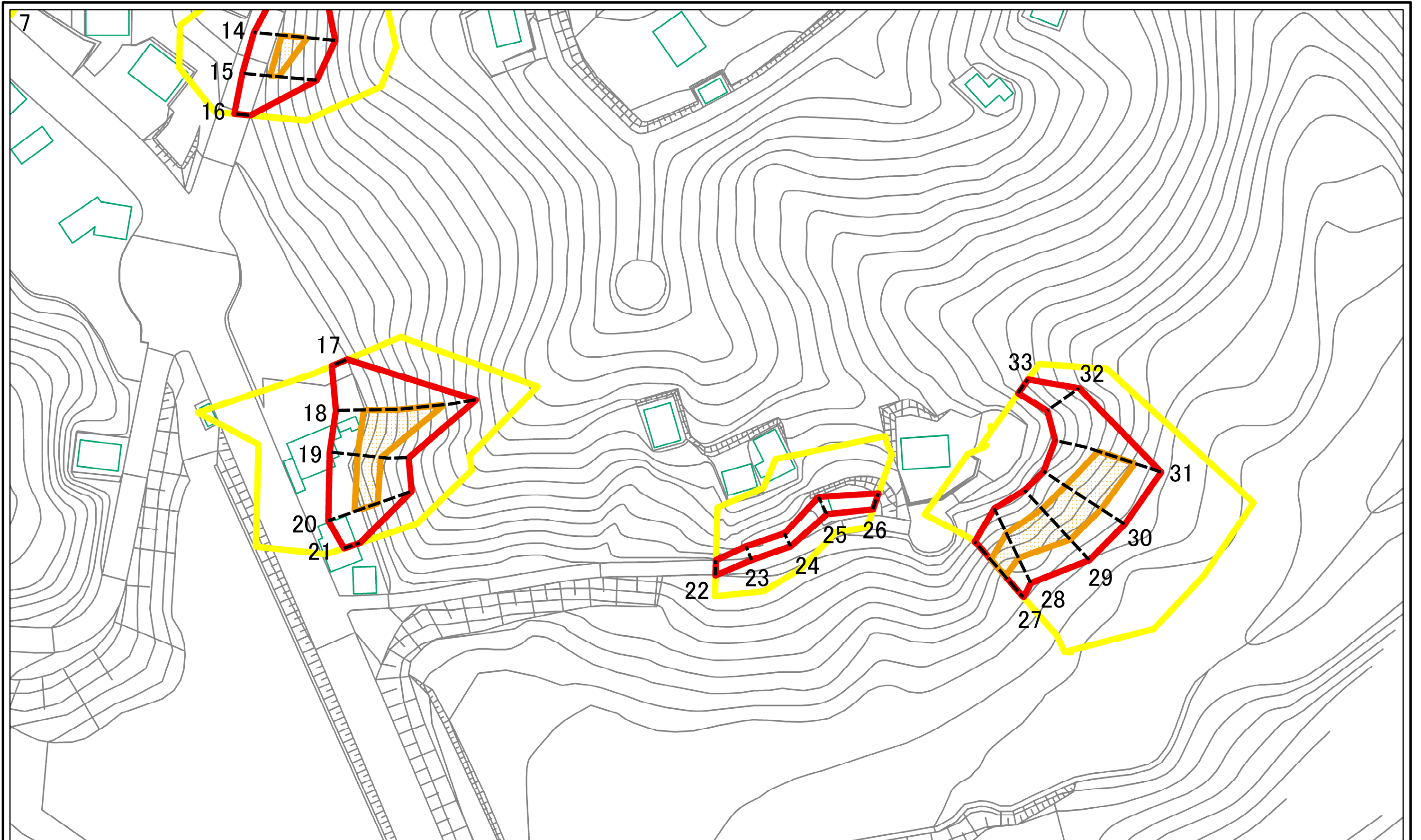


図中の数字は横断測線番号を示す

様式-2-1(急)
土砂災害警戒区域・土砂災害特別警戒区域
区域図(その2)

土砂災害防止法施行令第二条の基準に該当する区域		N	自然現象の種類	急傾斜地の崩壊	箇所番号	401-I-1010
土砂災害防止法施行令第三条の基準に該当する区域			告示番号		箇所名	大金台IE
土砂等の(移動)高さが1m以下の場合、土砂等の移動による力が100kN/mを超える区域		縮尺	告示年月日		所在地	栃木県那須烏山市月次・神長
土砂等の堆積の高さが3mを超える区域			1:1,000			
それ以外の区域						

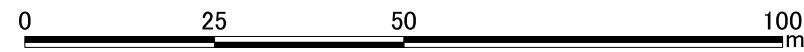
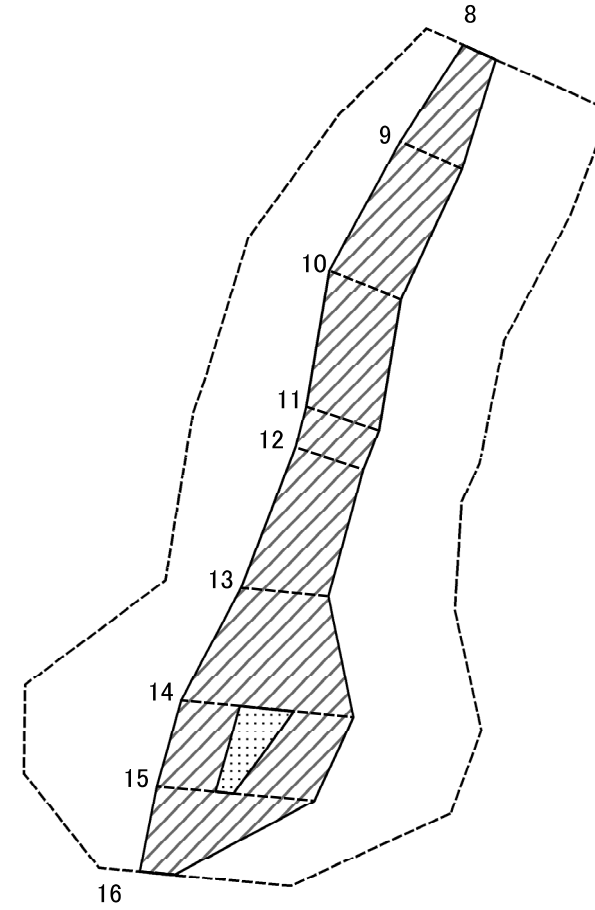
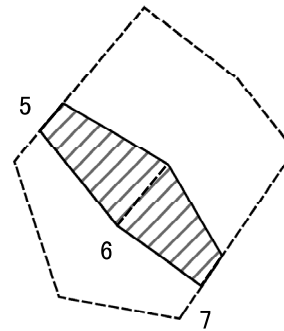
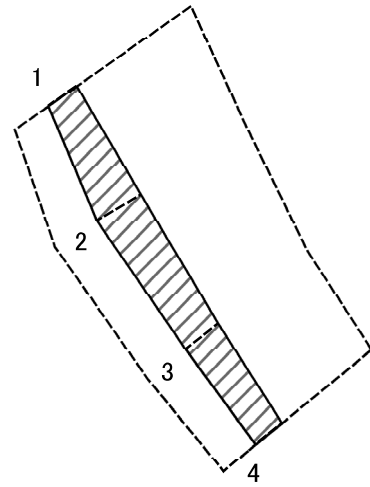
土砂災害警戒区域等の指定の公示に係る図書(その2-1)



図中の数字は横断測線番号を示す

様式-2-1(急) 土砂災害警戒区域・土砂災害特別警戒区域 区域図(その2)	土砂災害防止法施行令第二条の基準に該当する区域		N 縮尺 1:1,000	自然現象の種類	急傾斜地の崩壊	箇所番号	401-I-1010
	土砂災害防止法施行令第三条の基準に該当する区域			告示番号		箇所名	大金台IE
	土砂等の(移動)高さが1m以下の場合、土砂等の移動による力が100kN/mを超える区域		告示年月日		所在地	栃木県那須烏山市月次・神長	
	土砂等の堆積の高さが3mを超える区域						
	それ以外の区域						

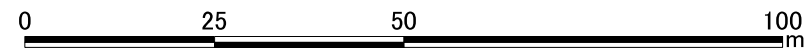
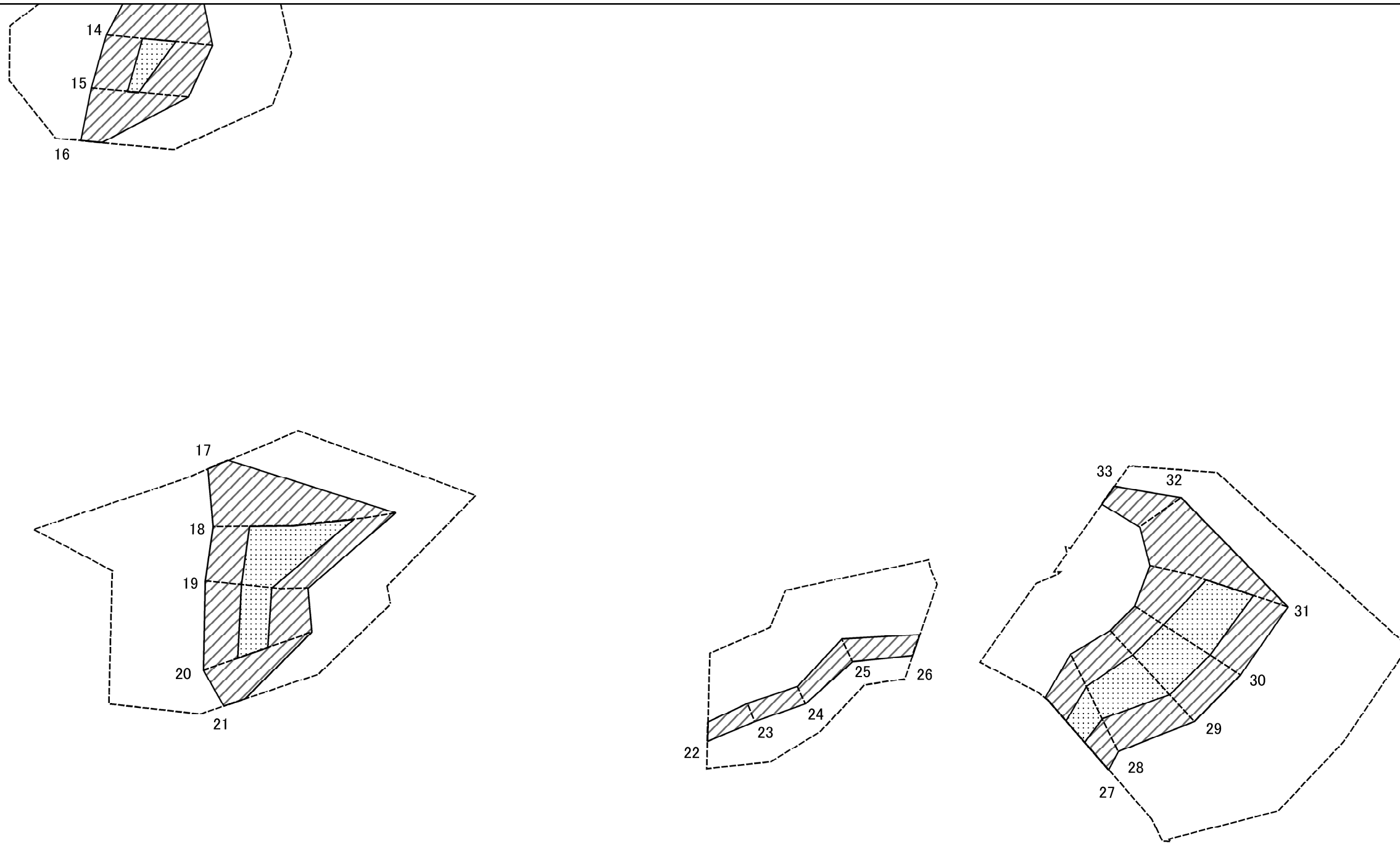
土砂災害警戒区域等の指定の公示に係る図書(その2-2)



図中の数字は横断測線番号を示す

様式-2-2(急) 土砂災害特別警戒区域の区域区分図 (急傾斜地の崩壊に伴う土石等の移動により 建築物の地上部に作用すると想定される力)	土砂災害防止法施行令第二条の基準に該当する区域		N 縮尺 1:1,000	自然現象の種類	急傾斜地の崩壊	箇所番号	401-I-1010
	土砂災害防止法施行令第三条の基準に該当する区域			告示番号		箇所名	大金台IE
	それ以外の区域			告示年月日		所在地	栃木県那須烏山市月次・神長

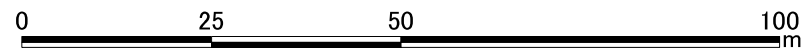
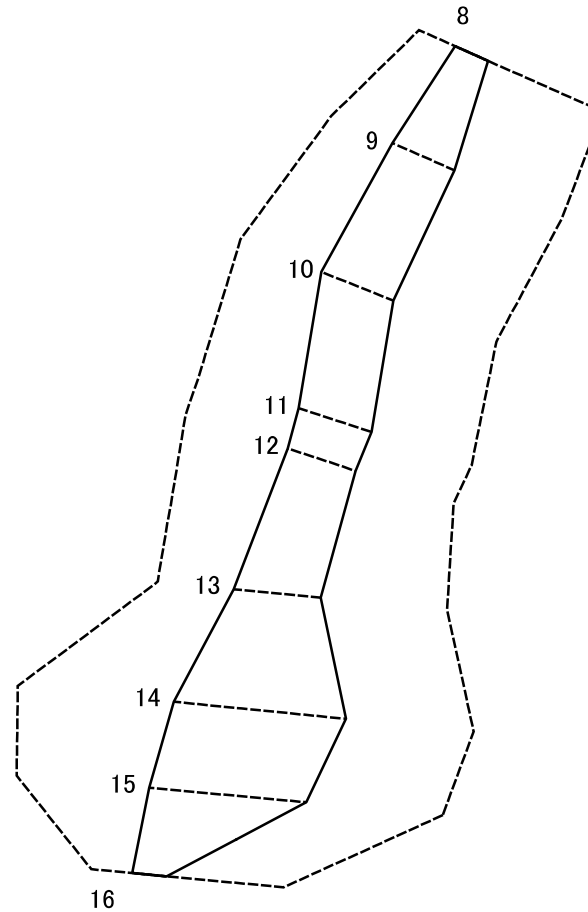
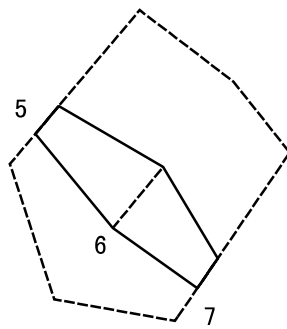
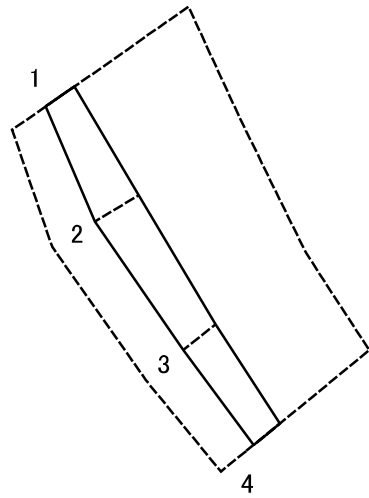
土砂災害警戒区域等の指定の公示に係る図書(その2-2)



図中の数字は横断測線番号を示す

様式-2-2(急) 土砂災害特別警戒区域の区域区分図 (急傾斜地の崩壊に伴う土石等の移動により 建築物の地上部に作用すると想定される力)	土砂災害防止法施行令第二条の基準に該当する区域		N 縮尺 1:1,000	自然現象の種類	急傾斜地の崩壊	箇所番号	401-I-1010
	土砂災害防止法施行令第三条の基準に該当する区域			告示番号		箇所名	大金台IE
	それ以外の区域		告示年月日		所在地	栃木県那須烏山市月次・神長	

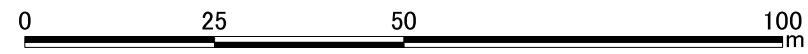
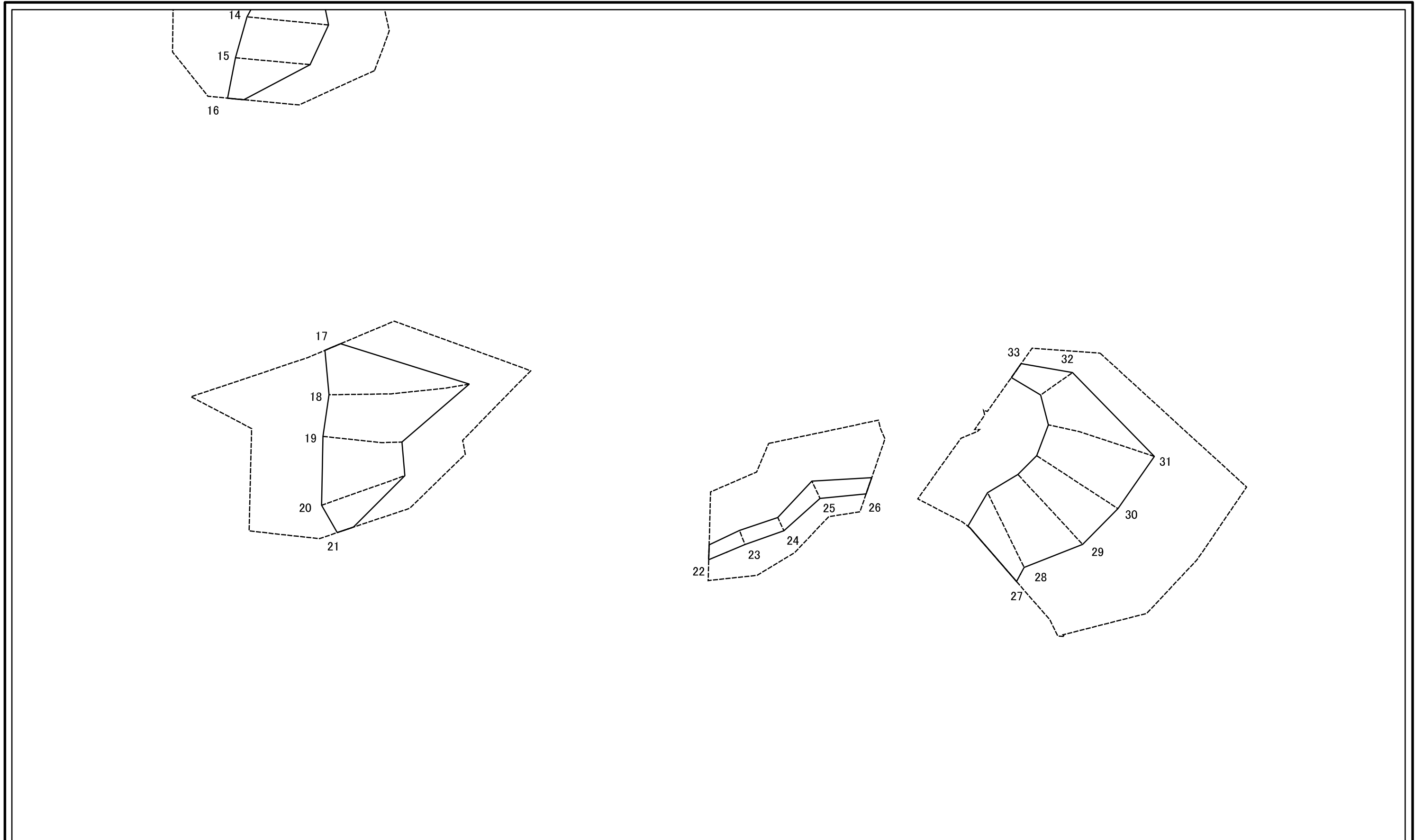
土砂災害警戒区域等の指定の公示に係る図書(その2-3)



図中の数字は横断測線番号を示す

様式-2-3(急) 土砂災害特別警戒区域の区域区分図 (急傾斜地の崩壊に伴う土石等の堆積により 建築物の地上部に作用すると想定される力)	土砂災害防止法施行令第二条の基準に該当する区域		N 縮尺 1:1,000	自然現象の種類	急傾斜地の崩壊	箇所番号	401-I-1010
	土砂災害防止法施行令第三条の基準に該当する区域			告示番号		箇所名	大金台IE
	それ以外の区域			告示年月日		所在地	栃木県那須烏山市月次・神長

土砂災害警戒区域等の指定の公示に係る図書(その2-3)



図中の数字は横断測線番号を示す

様式-2-3(急) 土砂災害特別警戒区域の区域区分図 (急傾斜地の崩壊に伴う土石等の堆積により 建築物の地上部に作用すると想定される力)	土砂災害防止法施行令第二条の基準に該当する区域		N 縮尺 1:1,000	自然現象の種類	急傾斜地の崩壊	箇所番号	401-I-1010
	土砂災害防止法施行令第三条の基準に該当する区域			告示番号		箇所名	大金台IE
	それ以外の区域			告示年月日		所在地	栃木県那須烏山市月次・神長

土砂災害警戒区域等の指定の公示に係る図書(その3)

横断測線の区間	土石等の移動により建築物の地上部に作用すると想定される力				土石等の堆積により建築物の地上部に作用すると想定される力				横断測線の区間	土石等の移動により建築物の地上部に作用すると想定される力				土石等の堆積により建築物の地上部に作用すると想定される力			
	土石等の(移動)高さが1m以下の場合、土石等の移動による力が100kN/m ² を超える区域		それ以外の区域		土石等の堆積の高さが3mを超える区域		それ以外の区域			土石等の(移動)高さが1m以下の場合、土石等の移動による力が100kN/m ² を超える区域		それ以外の区域		土石等の堆積の高さが3mを超える区域		それ以外の区域	
	力の大きさのうち最大のもの(kN/m ²)	土石等の高さ(m)	力の大きさのうち最大のもの(kN/m ²)	土石等の高さ(m)	力の大きさのうち最大のもの(kN/m ²)	土石等の高さ(m)	力の大きさのうち最大のもの(kN/m ²)	土石等の高さ(m)		力の大きさのうち最大のもの(kN/m ²)	土石等の高さ(m)	力の大きさのうち最大のもの(kN/m ²)	土石等の高さ(m)	力の大きさのうち最大のもの(kN/m ²)	土石等の高さ(m)	力の大きさのうち最大のもの(kN/m ²)	土石等の高さ(m)
1 ~ 2	-	-	68.27	1.00	-	-	9.46	1.77	27 ~ 28	120.65	1.00	100.00	1.00	-	-	12.40	2.32
2 ~ 3	-	-	68.27	1.00	-	-	10.42	1.95	28 ~ 29	130.80	1.00	100.00	1.00	-	-	12.73	2.38
3 ~ 4	-	-	60.48	1.00	-	-	10.42	1.95	29 ~ 30	130.80	1.00	100.00	1.00	-	-	12.73	2.38
~									30 ~ 31	130.22	1.00	100.00	1.00	-	-	12.57	2.35
5 ~ 6	-	-	82.15	1.00	-	-	11.00	2.06	31 ~ 32	-	-	100.00	1.00	-	-	11.32	2.12
6 ~ 7	-	-	82.15	1.00	-	-	11.00	2.06	32 ~ 33	-	-	84.01	1.00	-	-	9.22	1.72
~									~								
8 ~ 9	-	-	77.67	1.00	-	-	10.13	1.89	~								
9 ~ 10	-	-	81.43	1.00	-	-	10.88	2.03	~								
10 ~ 11	-	-	81.43	1.00	-	-	14.38	2.69	~								
11 ~ 12	-	-	77.44	1.00	-	-	14.85	2.78	~								
12 ~ 13	-	-	87.16	1.00	-	-	14.85	2.78	~								
13 ~ 14	-	-	100.00	1.00	-	-	11.33	2.12	~								
14 ~ 15	118.86	1.00	100.00	1.00	-	-	11.33	2.12	~								
15 ~ 16	-	-	100.00	1.00	-	-	10.64	1.99	~								
~									~								
17 ~ 18	-	-	100.00	1.00	-	-	13.58	2.54	~								
18 ~ 19	136.45	1.00	100.00	1.00	-	-	13.58	2.54	~								
19 ~ 20	117.58	1.00	100.00	1.00	-	-	11.69	2.18	~								
20 ~ 21	-	-	100.00	1.00	-	-	11.69	2.18	~								
~									~								
22 ~ 23	-	-	52.20	1.00	-	-	12.87	2.40	~								
23 ~ 24	-	-	47.85	1.00	-	-	12.87	2.40	~								
24 ~ 25	-	-	61.71	1.00	-	-	11.64	2.18	~								
25 ~ 26	-	-	61.71	1.00	-	-	9.64	1.80	~								
~									~								

様式-3(急) 建築物の構造の規制に必要な衝撃に関する事項	自然現象の種類	急傾斜地の崩壊	箇所番号	401-I-1010
	告示番号		箇所名	大金台IE
	告示年月日		所在地	栃木県那須烏山市月次・神長