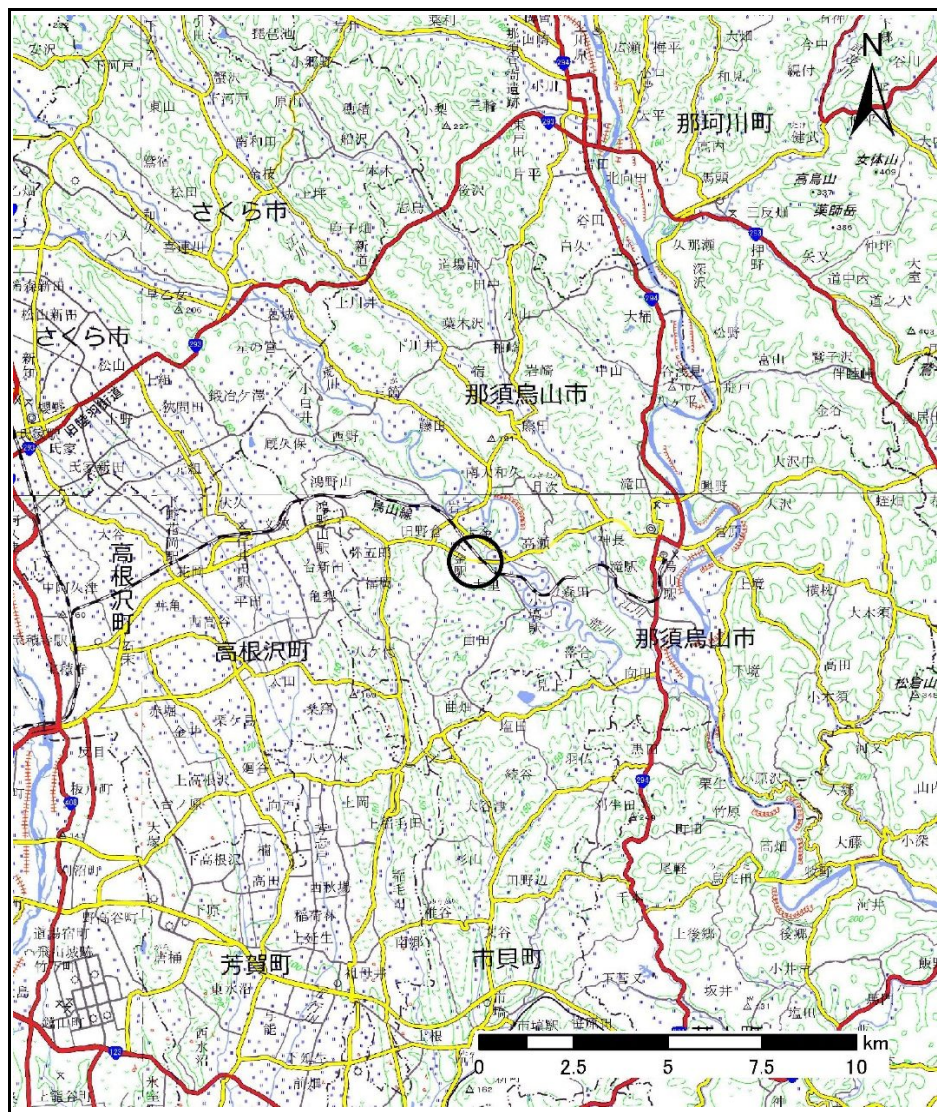


土砂災害警戒区域等の指定の公示に係る図書(その1)



(1/200,000)



(1/25,000)

様式-1(急)
土砂災害警戒区域・土砂災害特別警戒区域
位置図

自然現象の種類

箇所番号

箇所名

所在地

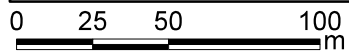
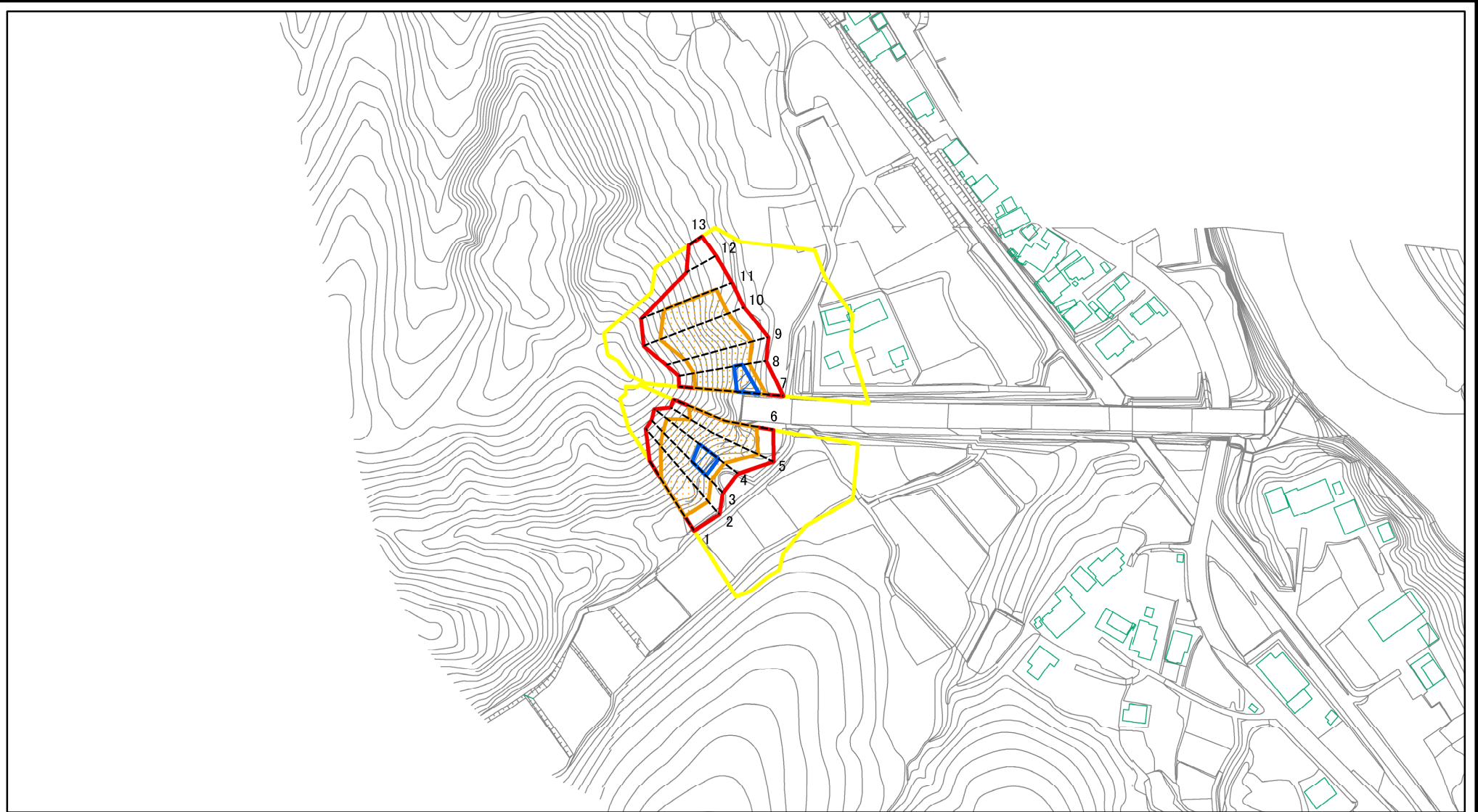
急傾斜地の崩壊

401-II-1044

雲雀内II A

栃木県那須烏山市高瀬・大金

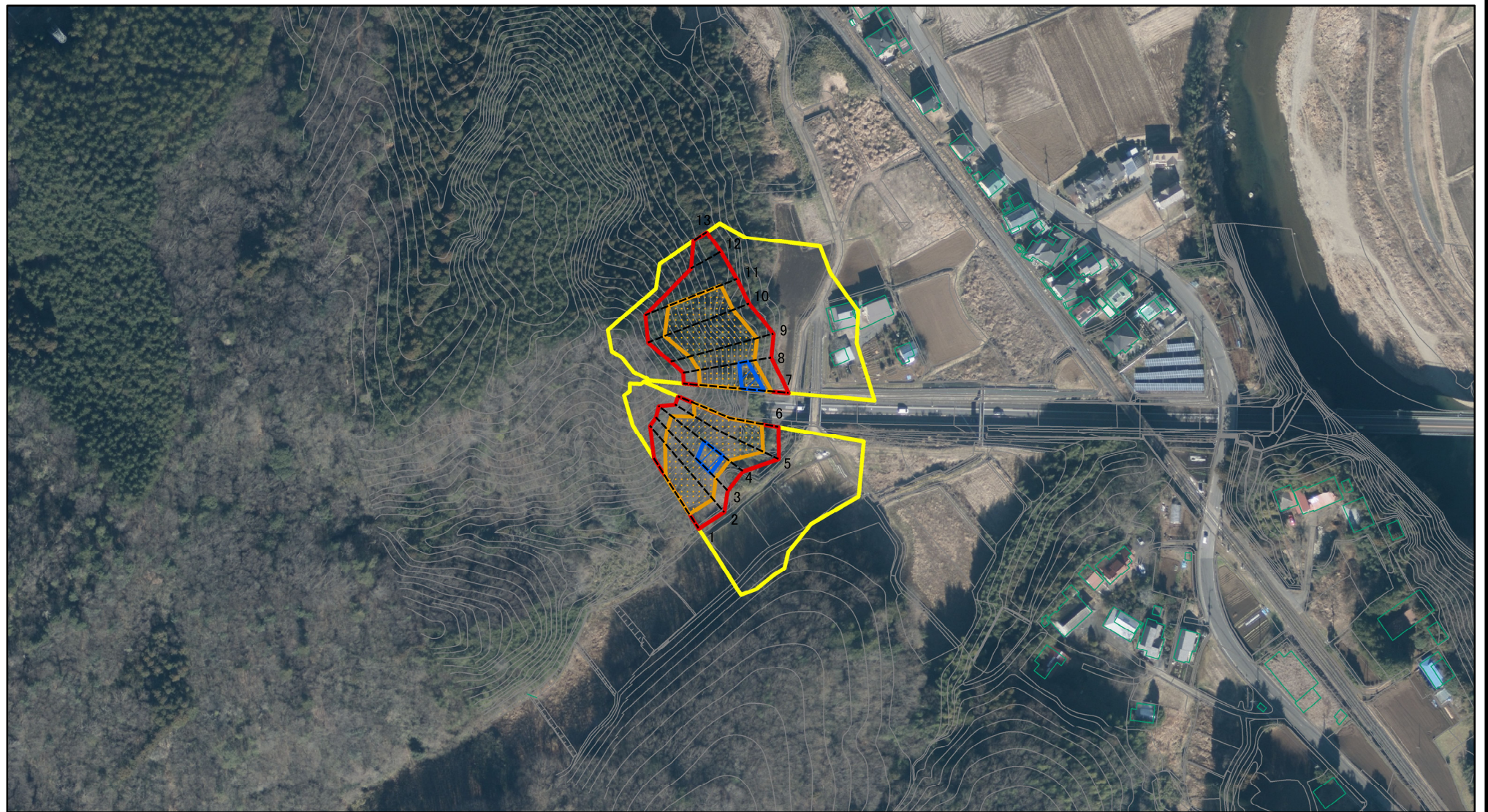
土砂災害警戒区域等の指定の公示に係る図書(その2)



図中の数字は横断測線番号を示す

様式-2(急) 土砂災害警戒区域・土砂災害特別警戒区域 区域図(その1)	土砂災害防止法施行令第二条の基準に該当する区域		N 縮尺 1:2,500	自然現象の種類	急傾斜地の崩壊	箇所番号	401-II-1044
	土砂災害防止法施行令第三条の基準に該当する区域			告示番号		箇所名	雲雀内IIA
	それ以外の区域			告示年月日		所在地	栃木県那須烏山市高瀬・大金

土砂災害警戒区域等の指定の公示に係る図書(その2)



図中の数字は横断測線番号を示す

様式-2(急)

土砂災害警戒区域・土砂災害特別警戒区域
区域図(その1)

土砂災害防止法施行令第二条の基準に該当する区域	
土砂災害防止法施行令第三条の基準に該当する区域	
土砂等の(移動)高さが1m以下の場合、土砂等の移動による力が100kN/mを超える区域	
土砂等の堆積の高さが3mを超える区域	
それ以外の区域	

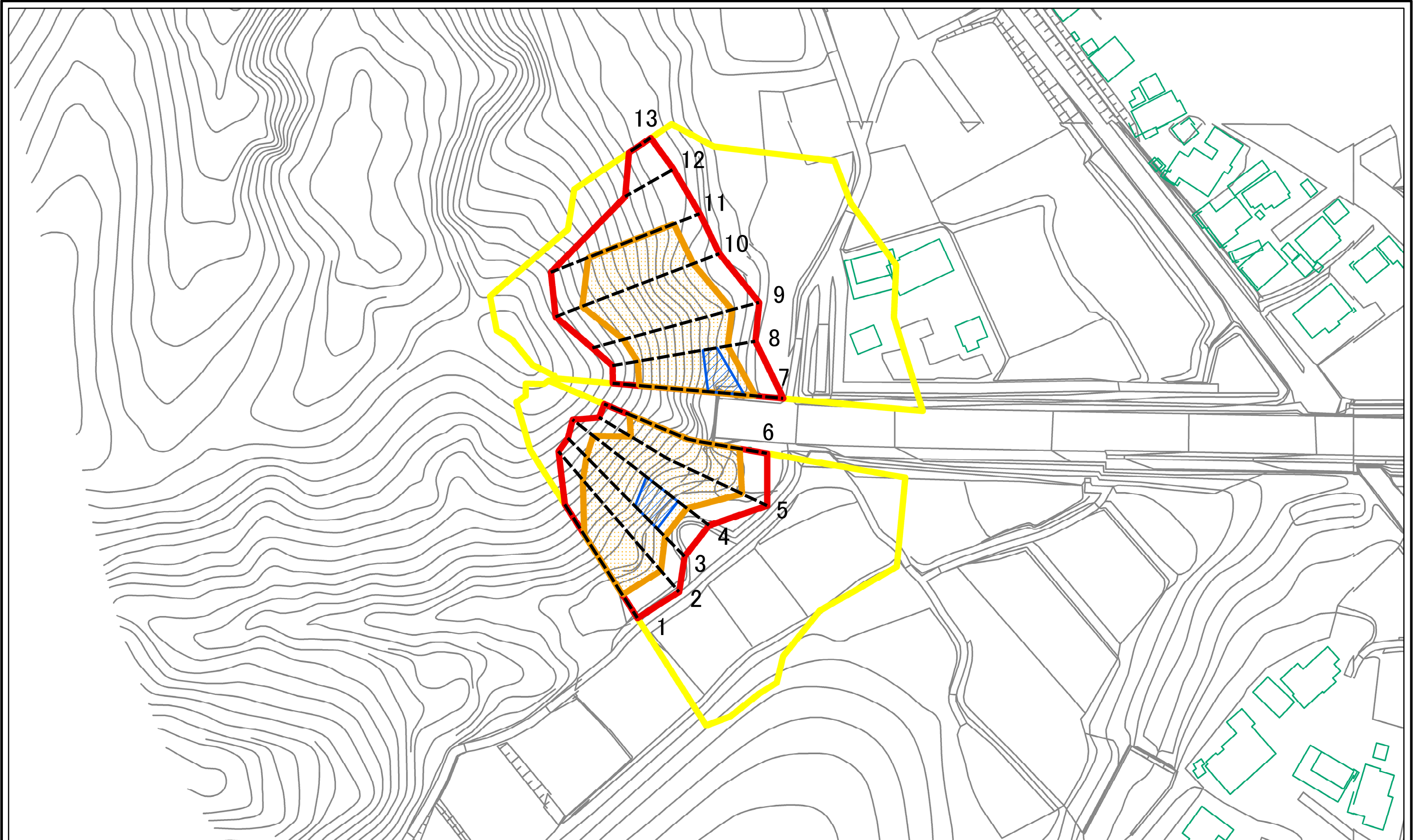


縮尺

1:2,500

自然現象の種類	急傾斜地の崩壊	箇所番号	401-II-1044
告示番号		箇所名	雲雀内IIA
告示年月日		所在地	栃木県那須烏山市高瀬・大金

土砂災害警戒区域等の指定の公示に係る図書(その2-1)

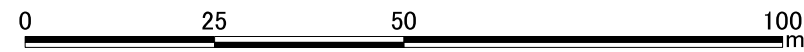
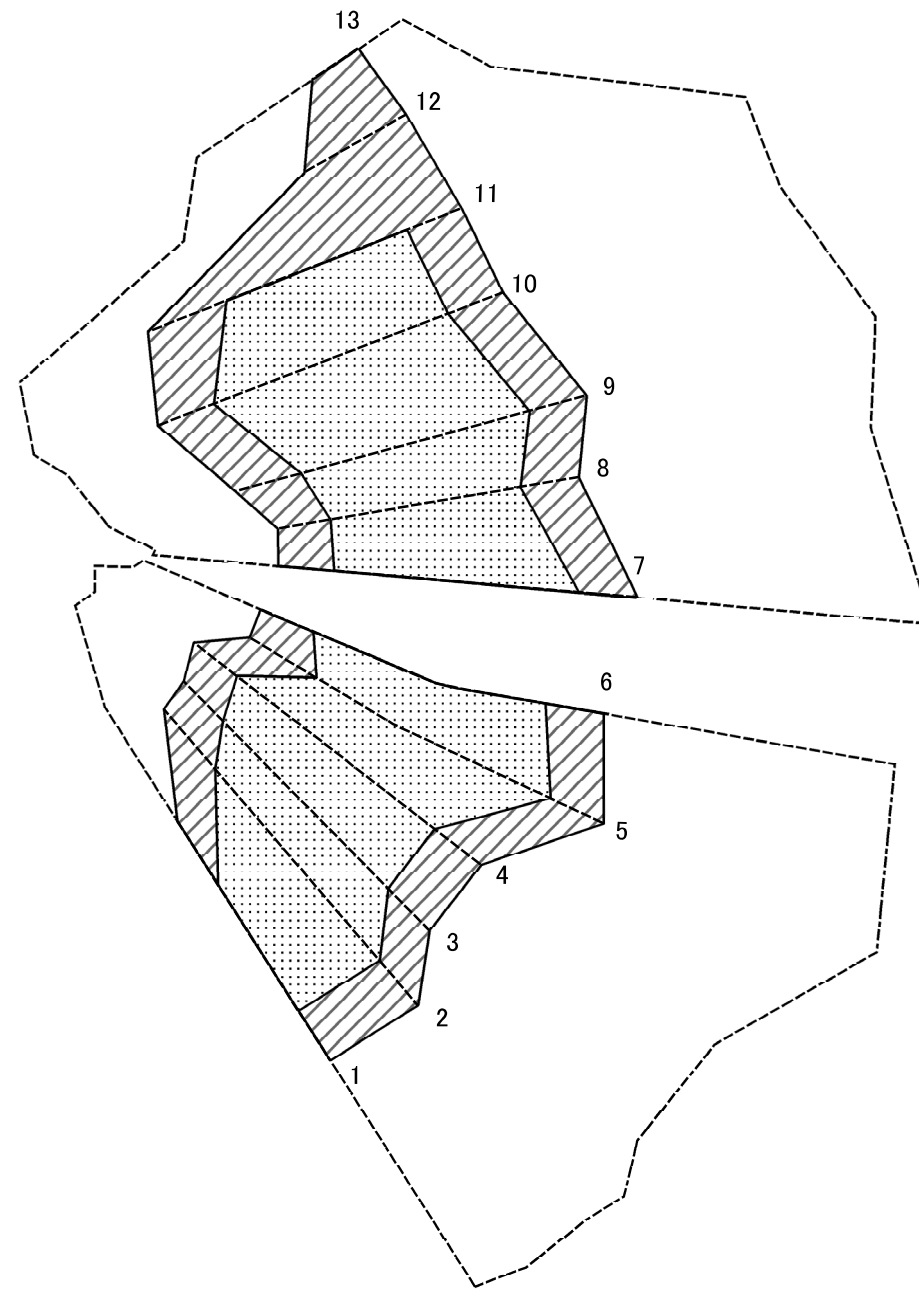


図中の数字は横断測線番号を示す

様式-2-1(急)
土砂災害警戒区域・土砂災害特別警戒区域
区域図(その2)

土砂災害防止法施行令第二条の基準に該当する区域		N 縮尺 1:1,000	自然現象の種類	急傾斜地の崩壊	箇所番号	401-II-1044
土砂災害防止法施行令第三条の基準に該当する区域			告示番号		箇所名	雲雀内IIA
土砂等の(移動)高さが1m以下の場合、土砂等の移動による力が100kN/mを超える区域			告示年月日		所在地	栃木県那須烏山市高瀬・大金
土砂等の堆積の高さが3mを超える区域						
それ以外の区域						

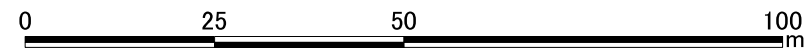
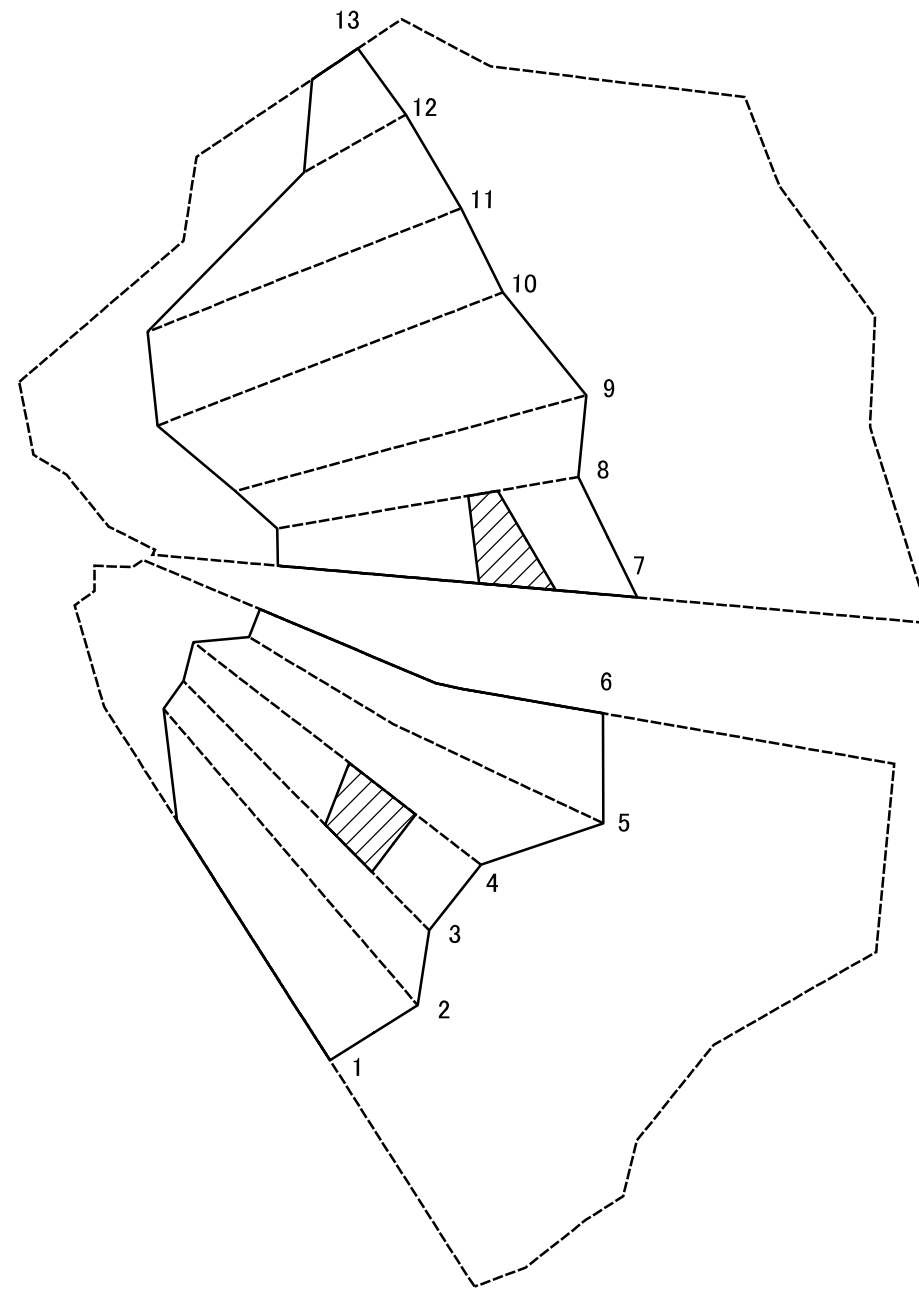
土砂災害警戒区域等の指定の公示に係る図書(その2-2)



図中の数字は横断測線番号を示す

様式-2-2(急) 土砂災害特別警戒区域の区域区分図 (急傾斜地の崩壊に伴う土石等の移動により 建築物の地上部に作用すると想定される力)	土砂災害防止法施行令第二条の基準に該当する区域		N 縮尺 1:1,000	自然現象の種類	急傾斜地の崩壊	箇所番号	401-II-1044
	土砂災害防止法施行令第三条の基準に該当する区域			告示番号		箇所名	雲雀内IIA
	それ以外の区域			告示年月日		所在地	栃木県那須烏山市高瀬・大金

土砂災害警戒区域等の指定の公示に係る図書(その2-3)



図中の数字は横断測線番号を示す

様式-2-3(急) 土砂災害特別警戒区域の区域区分図 (急傾斜地の崩壊に伴う土石等の堆積により 建築物の地上部に作用すると想定される力)	土砂災害防止法施行令第二条の基準に該当する区域		N 縮尺 1:1,000	自然現象の種類	急傾斜地の崩壊	箇所番号	401-II-1044
	土砂災害防止法施行令第三条の基準に該当する区域			告示番号		箇所名	雲雀内IIA
	それ以外の区域			告示年月日		所在地	栃木県那須烏山市高瀬・大金

土砂災害警戒区域等の指定の公示に係る図書(その3)

横断測線の区間	土石等の移動により建築物の地上部に作用すると想定される力				土石等の堆積により建築物の地上部に作用すると想定される力				横断測線の区間	土石等の移動により建築物の地上部に作用すると想定される力				土石等の堆積により建築物の地上部に作用すると想定される力			
	土石等の(移動)高さが1m以下の場合、土石等の移動による力が100kN/m ² を超える区域		それ以外の区域		土石等の堆積の高さが3mを超える区域		それ以外の区域			土石等の(移動)高さが1m以下の場合、土石等の移動による力が100kN/m ² を超える区域		それ以外の区域		土石等の堆積の高さが3mを超える区域		それ以外の区域	
1 ~ 2	137.06	1.00	100.00	1.00	-	-	15.44	2.88	~								
2 ~ 3	151.79	1.00	100.00	1.00	-	-	16.05	3.00	~								
3 ~ 4	154.28	1.00	100.00	1.00	16.86	3.15	16.05	3.00	~								
4 ~ 5	154.28	1.00	100.00	1.00	-	-	16.05	3.00	~								
5 ~ 6	151.14	1.00	100.00	1.00	-	-	16.05	3.00	~								
~									~								
7 ~ 8	152.53	1.00	100.00	1.00	16.69	3.12	16.05	3.00	~								
8 ~ 9	150.00	1.00	100.00	1.00	-	-	16.05	3.00	~								
9 ~ 10	148.86	1.00	100.00	1.00	-	-	16.05	3.00	~								
10 ~ 11	148.86	1.00	100.00	1.00	-	-	16.05	3.00	~								
11 ~ 12	-	-	100.00	1.00	-	-	14.75	2.76	~								
12 ~ 13	-	-	91.06	1.00	-	-	10.53	1.97	~								
~									~								
~									~								
~									~								
~									~								
~									~								
~									~								
~									~								
~									~								
~									~								
~									~								
~									~								
~									~								
~									~								
~									~								

様式-3(急) 建築物の構造の規制に必要な衝撃に関する事項	自然現象の種類	急傾斜地の崩壊	箇所番号	401-II-1044
	告示番号		箇所名	雲雀内IIA
	告示年月日		所在地	栃木県那須烏山市高瀬・大金