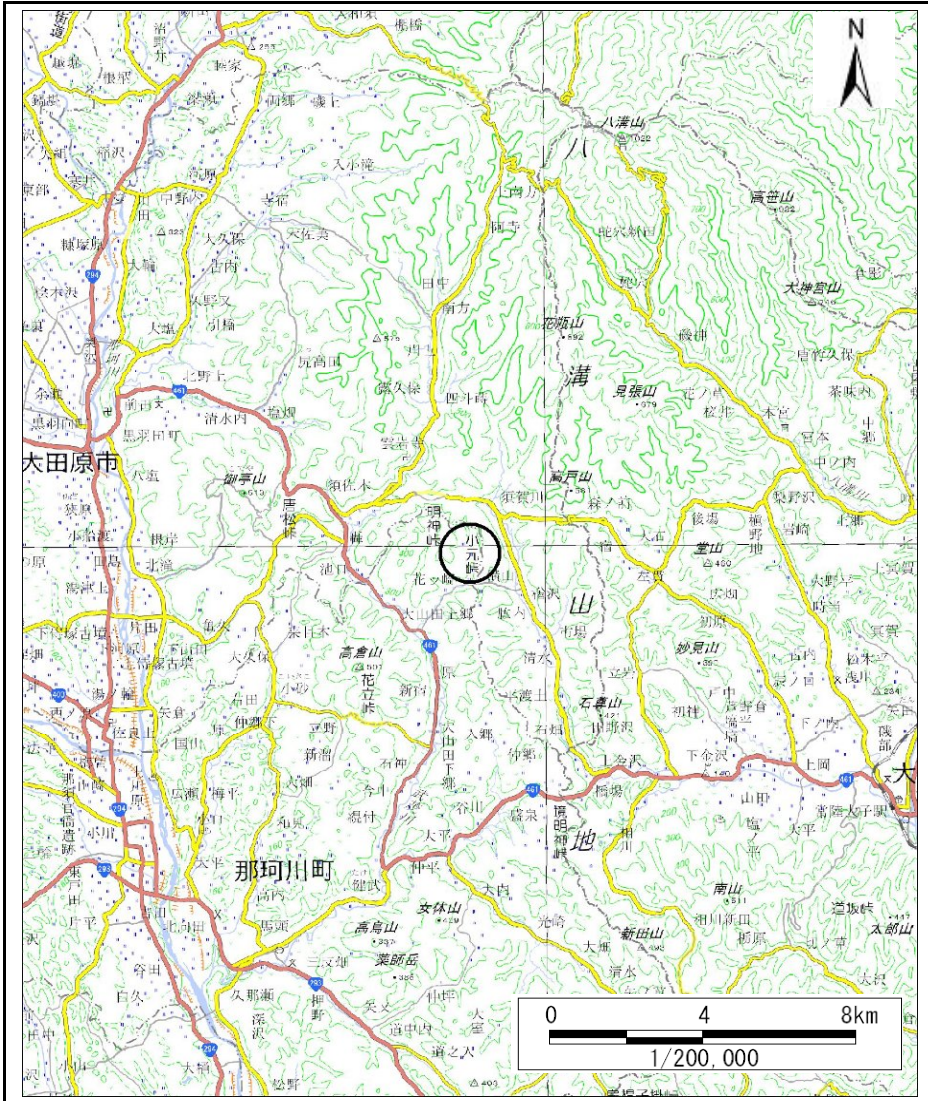
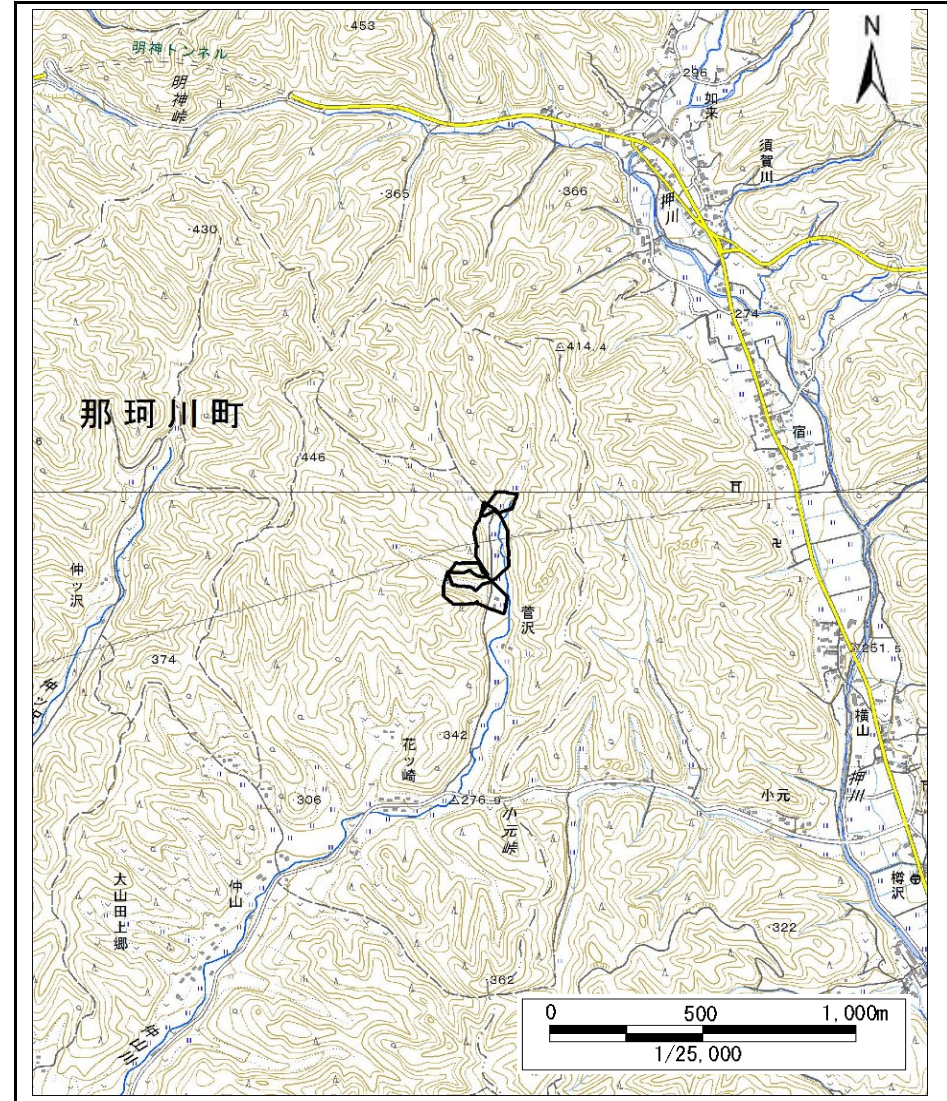


土砂災害警戒区域等の指定の公示に係る図書(その1)



(1/200,000)



(1/25,000)

様式-1(急)
土砂災害警戒区域・土砂災害特別警戒区域
位置図

自然現象の種類

箇所番号

箇所名

所在地

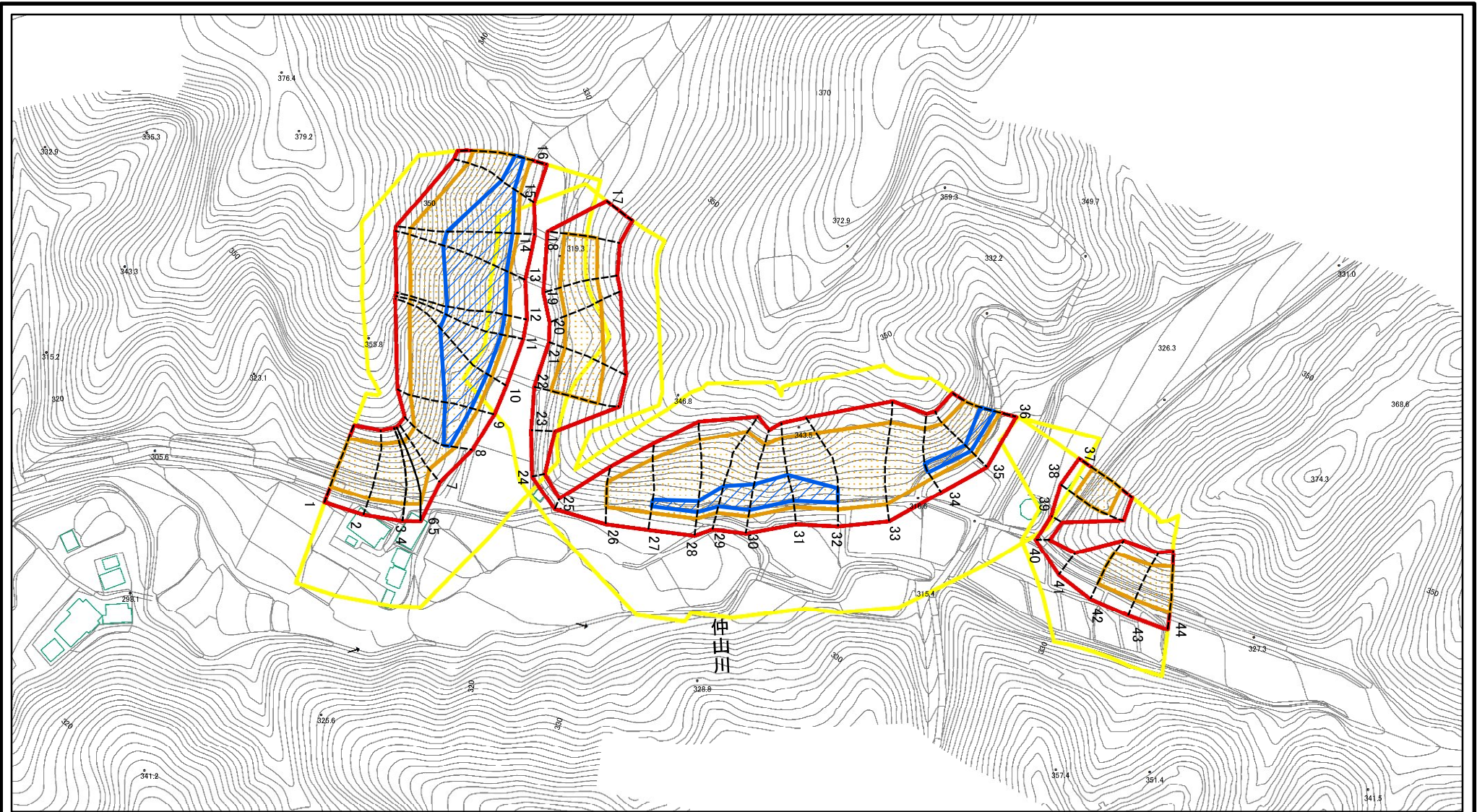
急傾斜地の崩壊

403-II-1116

菅沢ⅡA

栃木県那須郡那珂川町大山田上郷

土砂災害警戒区域等の指定の公示に係る図書(その2)



図中の数字は横断測線番号を示す

様式-2(急)

土砂災害警戒区域・土砂災害特別警戒区域
区域図(その1)

土砂災害防止法施行令第二条の基準に該当する区域

土砂災害防止法
施行令第三条の
基準に該当する
区域

土石等の(移動)高さが1m以下の場合、
土石等の移動による力が100kN/mを超える区域
土石等の堆積の高さが3mを超える区域
それ以外の区域



縮尺

1:2,500

自然現象
の種類

告示番号

告示年月日

急傾斜地の崩壊

箇所番号

箇所名

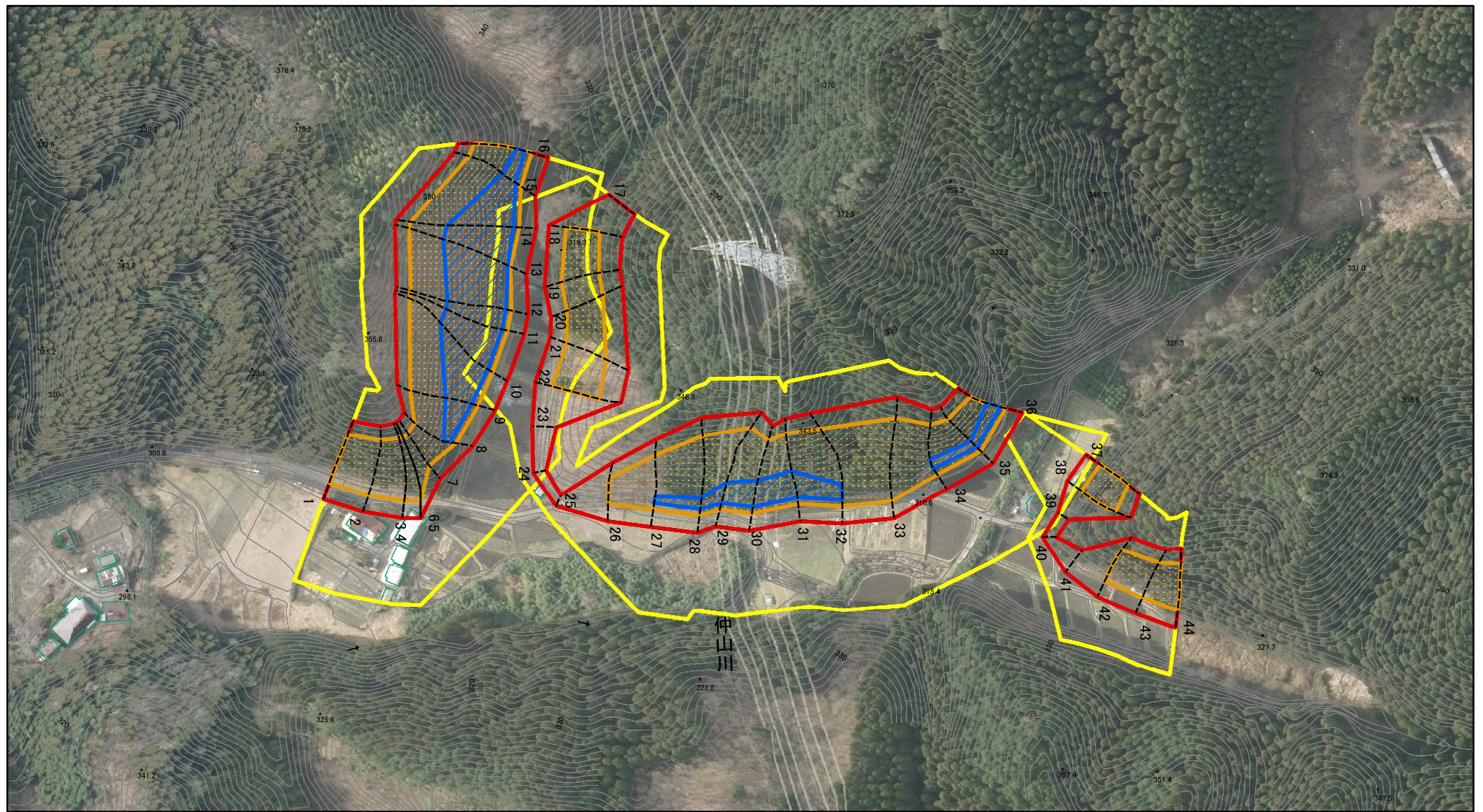
所在地

403-II-1116

菅沢II A

栃木県那須郡那珂川町大山田上郷

土砂災害警戒区域等の指定の公示に係る図書(その2)



図中の数字は横断測線番号を示す

様式-2(急)

土砂災害警戒区域・土砂災害特別警戒区域
区域図(その1)

土砂災害防止法施行令第二条の基準に該当する区域

土砂災害防止法
施行令第三条の
基準に該当する
区域

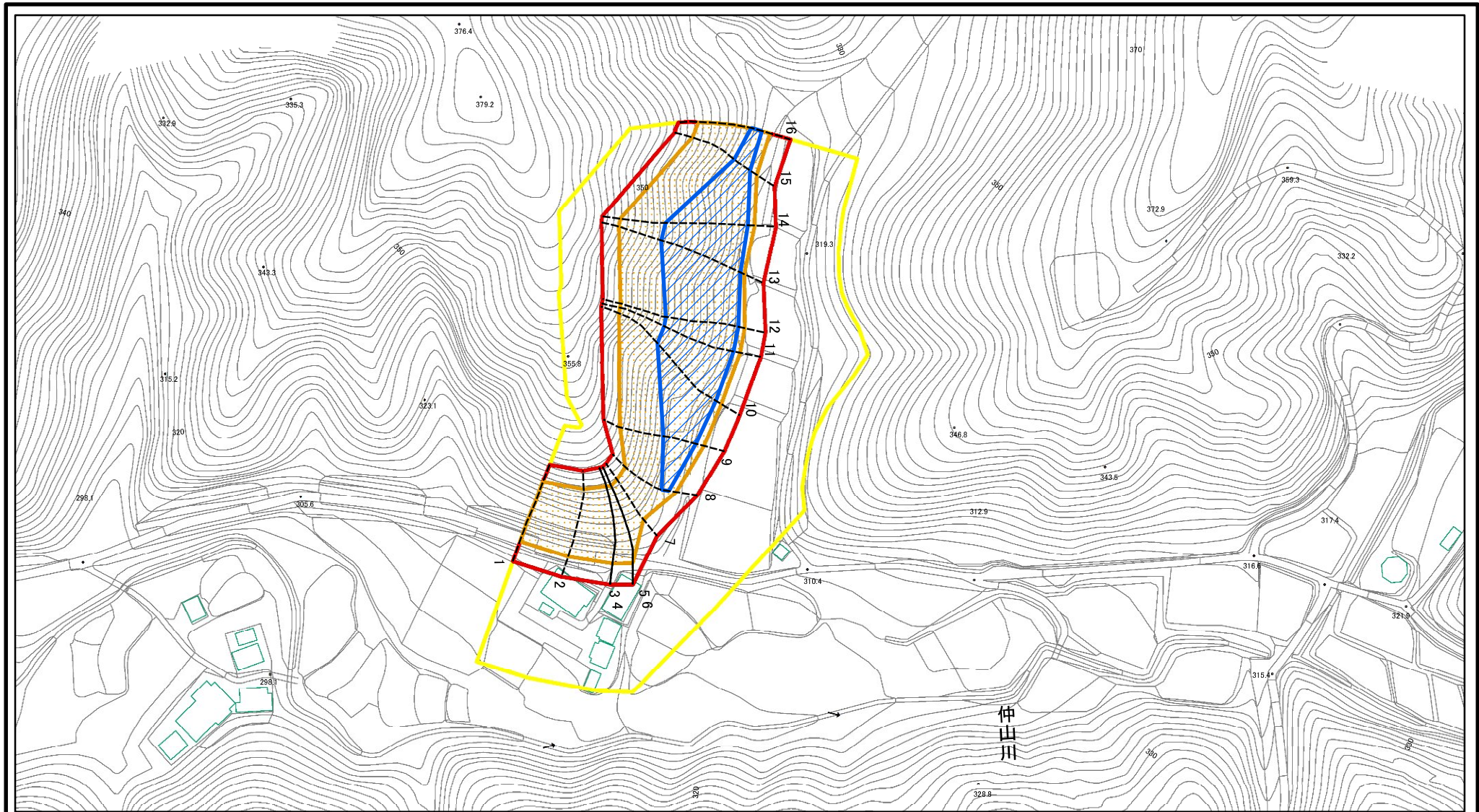
土石等の(移動)高さが1m以下の場合、
土石等の移動による力が100kN/mを超える区域
土石等の堆積の高さが3mを超える区域
それ以外の区域

	縮尺	1:2,500

自然現象の種類	急傾斜地の崩壊
告示番号	
告示年月日	

箇所番号	403-II-1116
箇所名	菅沢II A
所在地	栃木県那須郡那珂川町大山田上郷

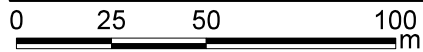
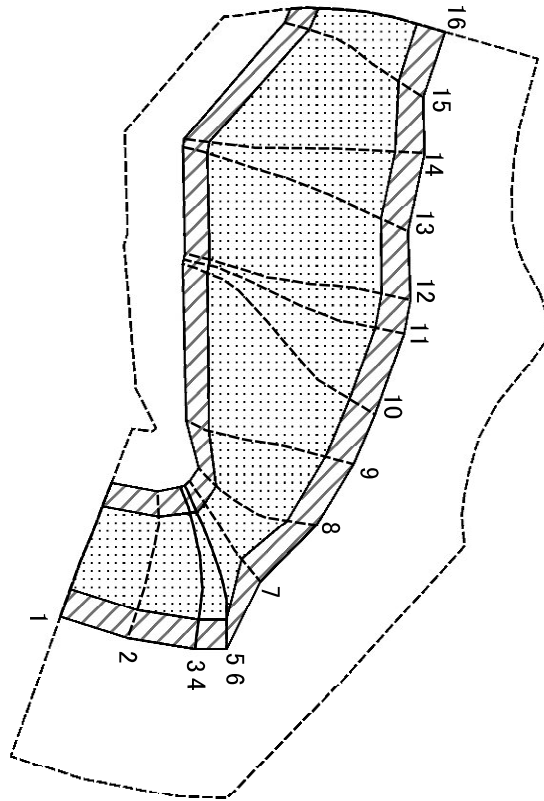
土砂災害警戒区域等の指定の公示に係る図書(その2-1)



図中の数字は横断測線番号を示す

様式-2-1(急) 土砂災害警戒区域・土砂災害特別警戒区域 区域図(その2)	土砂災害防止法施行令第二条の基準に該当する区域		縮尺 1:2,000	自然現象の種類	急傾斜地の崩壊	箇所番号	403-II-1116
	土砂災害防止法施行令第三条の基準に該当する区域			告示番号		箇所名	菅沢IIA
	土砂等の(移動)高さが1m以下の場合、土砂等の移動による力が100kN/m ² を超える区域			告示年月日		所在地	栃木県那須郡那珂川町大山田上郷
	土砂等の堆積の高さが3mを超える区域						
それ以外の区域							

土砂災害警戒区域等の指定の公示に係る図書(その2-2)

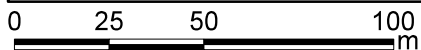
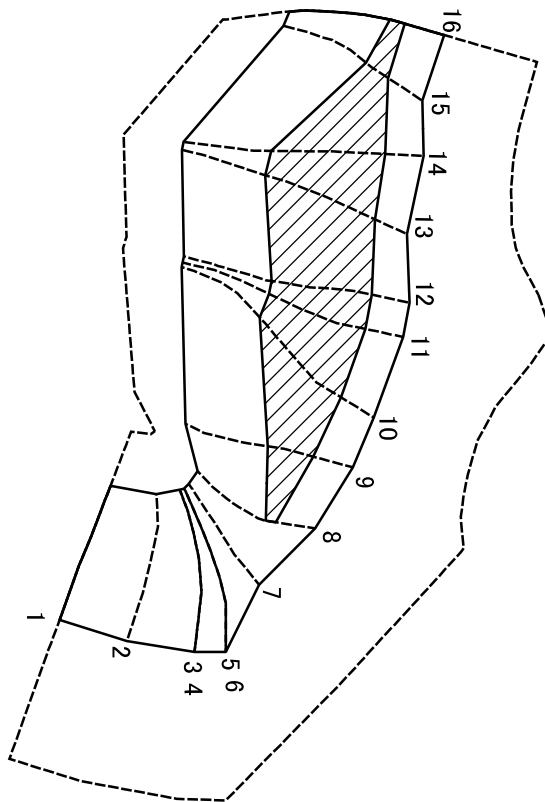


図中の数字は横断測線番号を示す

様式-2-2(急)
土砂災害特別警戒区域の区域区分図
(急傾斜地の崩壊に伴う土石等の移動により
建築物の地上部に作用すると想定される力)

土砂災害防止法施行令第二条の基準に該当する区域		縮尺 1:2,000	自然現象の種類	急傾斜地の崩壊	箇所番号	403-II-1116
土砂災害防止法施行令第三条の基準に該当する区域			告示番号		箇所名	菅沢IIA
それ以外の区域			告示年月日		所在地	栃木県那須郡那珂川町大山田上郷

土砂災害警戒区域等の指定の公示に係る図書(その2-3)



図中の数字は横断測線番号を示す

様式-2-3(急)
土砂災害特別警戒区域の区域区分図
(急傾斜地の崩壊に伴う土石等の堆積により
建築物の地上部に作用すると想定される力)

土砂災害防止法施行令第二条の基準に該当する区域



土砂災害防止法
施行令第三条の
基準に該当する
区域

土石等の堆積の高さが3mを超える区域



それ以外の区域

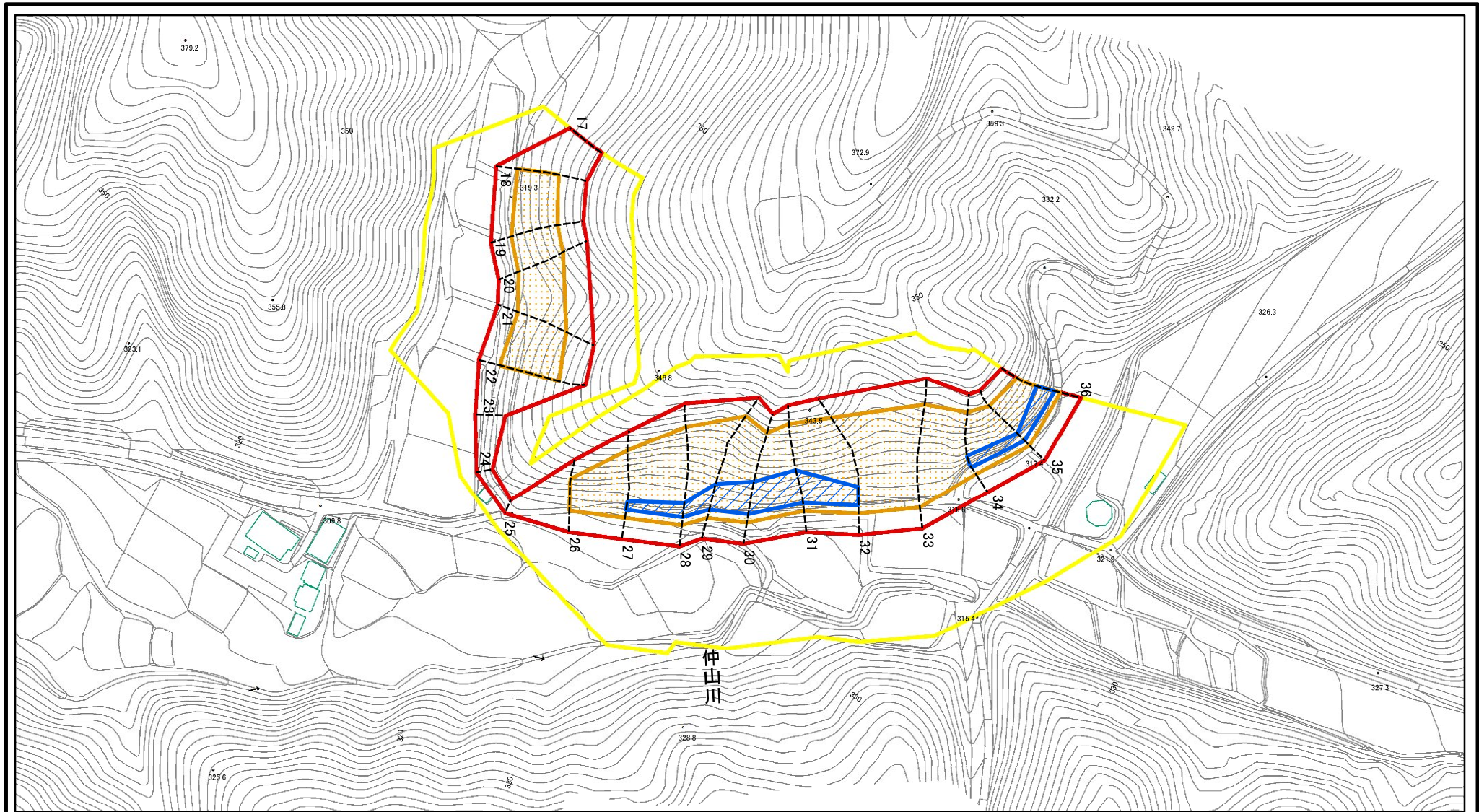


縮尺

1:2,000

自然現象の種類	急傾斜地の崩壊	箇所番号	403-II-1116
告示番号		箇所名	菅沢IIA
告示年月日		所在地	栃木県那須郡那珂川町大山田上郷

土砂災害警戒区域等の指定の公示に係る図書(その2-1)



図中の数字は横断測線番号を示す

様式-2-1(急)

土砂災害警戒区域・土砂災害特別警戒区域
区域図(その2)

土砂災害防止法施行令第二条の基準に該当する区域

土砂災害防止法
施行令第三条の
基準に該当する
区域

土石等の(移動)高さが1m以下の場合、
土石等の移動による力が100kN/m²を超える区域
土石等の堆積の高さが3mを超える区域
それ以外の区域



縮尺
1:2,000

自然現象
の種類

告示番号
告示年月日

急傾斜地の崩壊

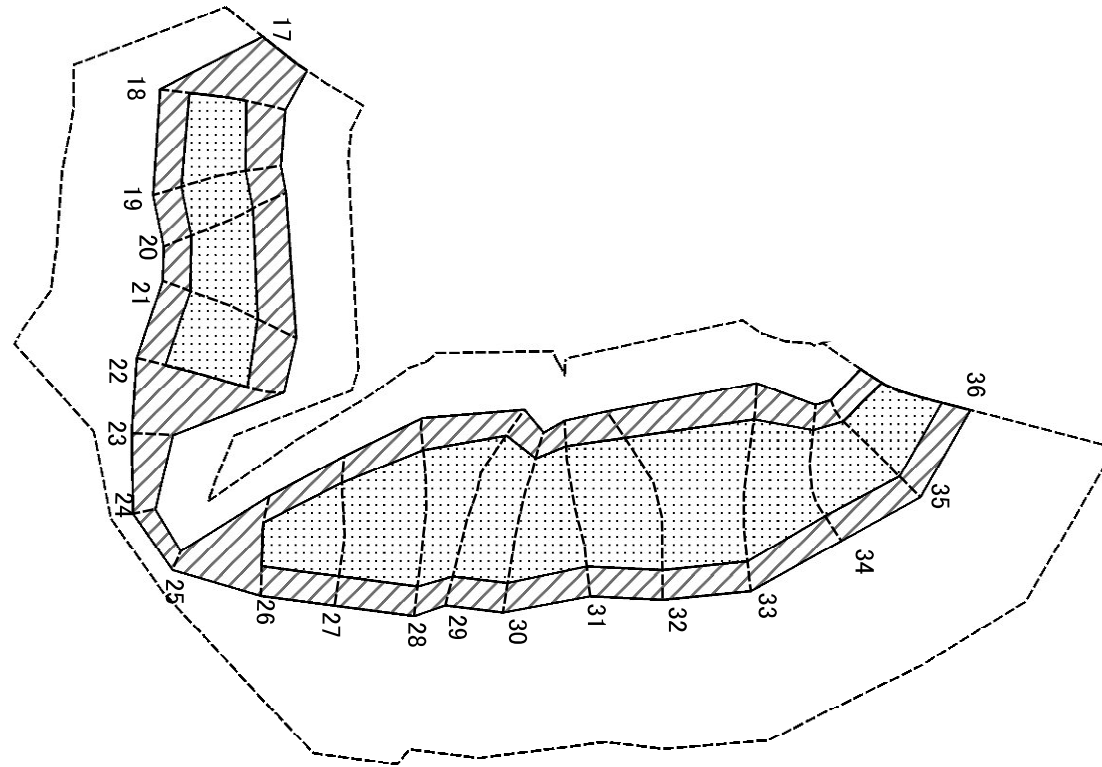
箇所番号

箇所名
所在地

403-II-1116

菅沢II A
栃木県那須郡那珂川町大山田上郷

土砂災害警戒区域等の指定の公示に係る図書(その2-2)



0 25 50 100
m

図中の数字は横断測線番号を示す

様式-2-2(急)
土砂災害特別警戒区域の区域区分図
(急傾斜地の崩壊に伴う土石等の移動により
建築物の地上部に作用すると想定される力)

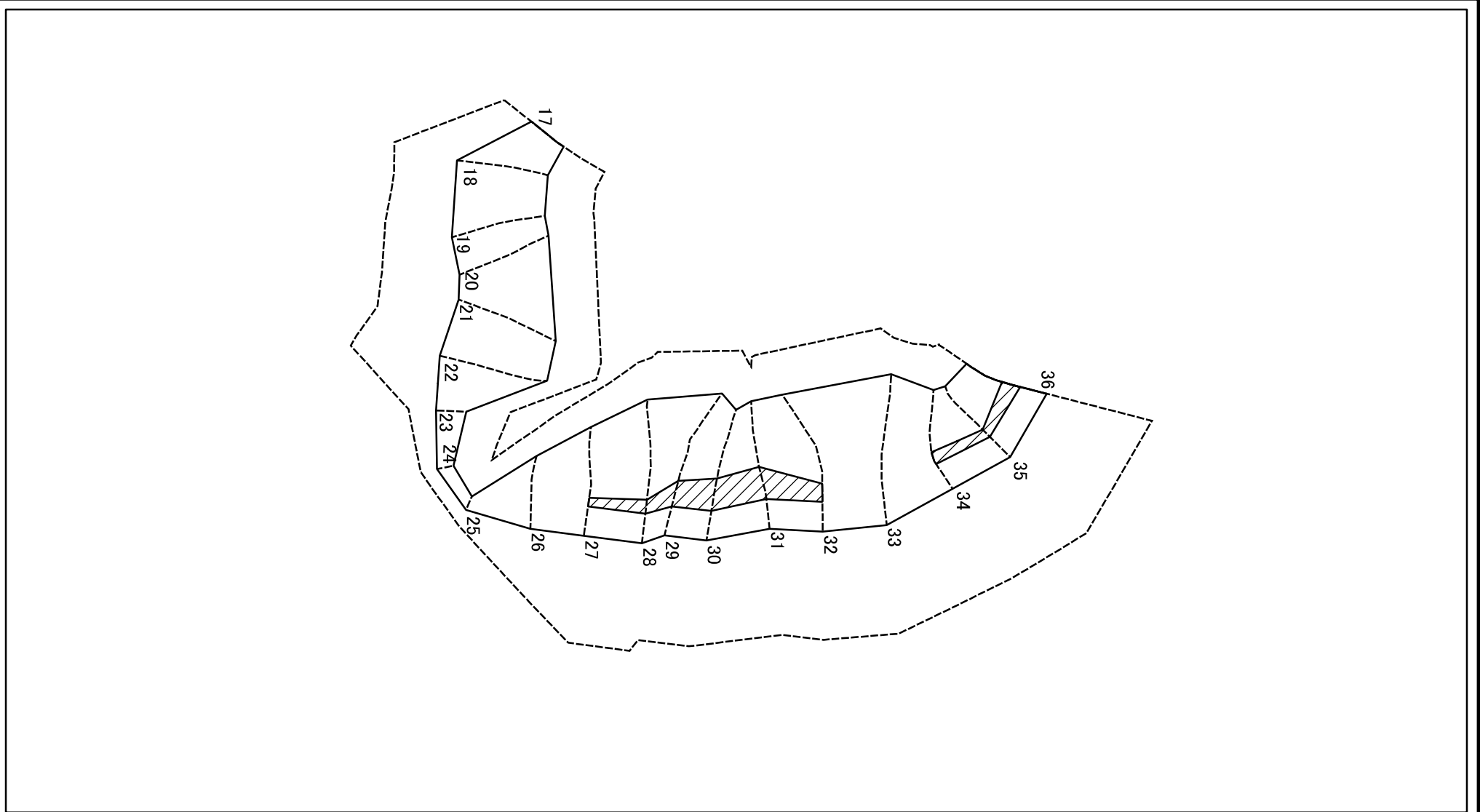
土砂災害防止法施行令第二条の基準に該当する区域	
土砂災害防止法施行令第三条の基準に該当する区域	
それ以外の区域	

	縮尺
	1:2,000

自然現象の種類	急傾斜地の崩壊
告示番号	
告示年月日	

箇所番号	403-II-1116
箇所名	菅沢IIA
所在地	栃木県那須郡那珂川町大山田上郷

土砂災害警戒区域等の指定の公示に係る図書(その2-3)



図中の数字は横断測線番号を示す

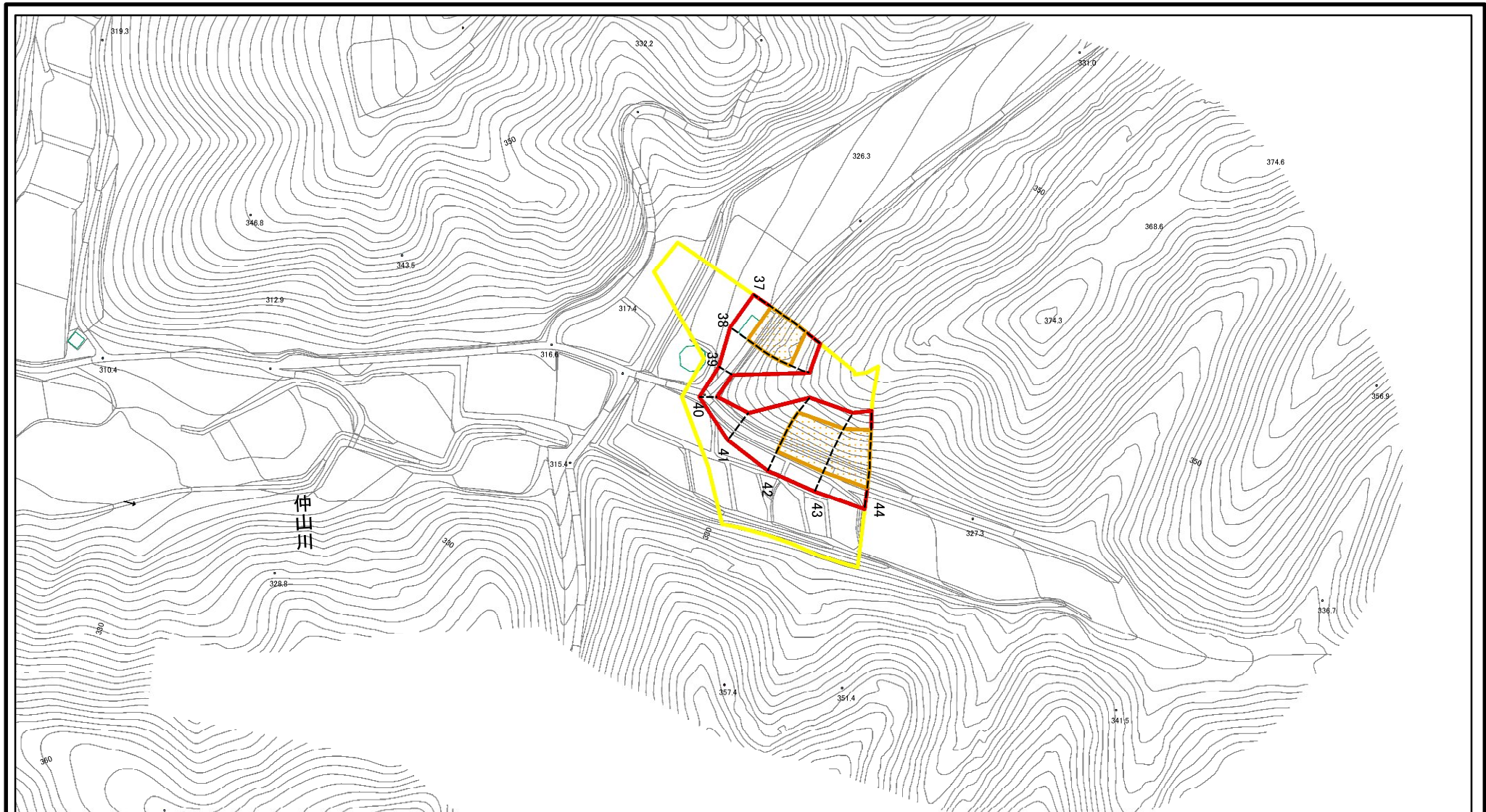
様式-2-3(急)
土砂災害特別警戒区域の区域区分図
(急傾斜地の崩壊に伴う土石等の堆積により
建築物の地上部に作用すると想定される力)

土砂災害防止法施行令第二条の基準に該当する区域	
土砂災害防止法 施行令第三条の 基準に該当する 区域	
それ以外の区域	

	縮尺
	1:2,000

自然現象 の種類	急傾斜地の崩壊	箇所番号	403-II-1116
告示番号		箇所名	菅沢IIA
告示年月日		所在地	栃木県那須郡那珂川町大山田上郷

土砂災害警戒区域等の指定の公示に係る図書(その2-1)



図中の数字は横断測線番号を示す

様式-2-1(急)

土砂災害警戒区域・土砂災害特別警戒区域
区域図(その2)

土砂災害防止法施行令第二条の基準に該当する区域



自然現象
の種類

急傾斜地の崩壊

箇所番号

403-II-1116

土砂災害防止法
施行令第三条の
基準に該当する
区域



縮尺

告示番号

箇所名

菅沢ⅡA

土石等の堆積の高さが3mを超える区域
それ以外の区域



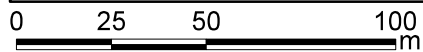
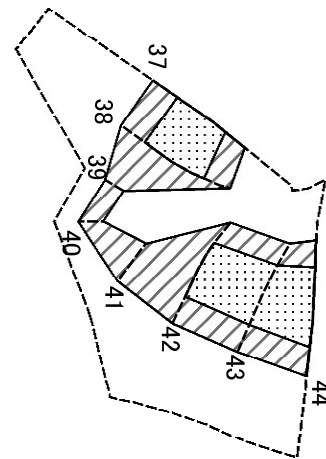
1:2,000

告示年月日

所在地

栃木県那須郡那珂川町大山田上郷

土砂災害警戒区域等の指定の公示に係る図書(その2-2)



図中の数字は横断測線番号を示す

様式-2-2(急)
土砂災害特別警戒区域の区域区分図
(急傾斜地の崩壊に伴う土石等の移動により
建築物の地上部に作用すると想定される力)

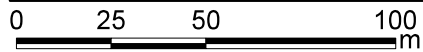
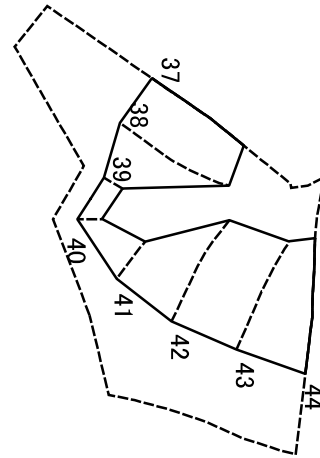
土砂災害防止法施行令第二条の基準に該当する区域	
土砂災害防止法施行令第三条の基準に該当する区域	
それ以外の区域	

	縮尺
	1:2,000

自然現象の種類	急傾斜地の崩壊
告示番号	
告示年月日	

箇所番号	403-II-1116
箇所名	菅沢IIA
所在地	栃木県那須郡那珂川町大山田上郷

土砂災害警戒区域等の指定の公示に係る図書(その2-3)



図中の数字は横断測線番号を示す

様式-2-3(急)
土砂災害特別警戒区域の区域区分図
(急傾斜地の崩壊に伴う土石等の堆積により
建築物の地上部に作用すると想定される力)

土砂災害防止法 施行令第三条の 基準に該当する 区域	土砂災害防止法施行令第二条の基準に該当する区域		縮尺 1:2,000	自然現象の種類	急傾斜地の崩壊	箇所番号	403-II-1116
	土石等の堆積の高さが3mを超える区域			告示番号		箇所名	菅沢IIA
	それ以外の区域			告示年月日		所在地	栃木県那須郡那珂川町大山田上郷

土砂災害警戒区域等の指定の公示に係る図書(その3)(案)

横断測線の区間	土石等の移動により建築物の地上部に作用すると想定される力				土石等の堆積により建築物の地上部に作用すると想定される力				横断測線の区間	土石等の移動により建築物の地上部に作用すると想定される力				土石等の堆積により建築物の地上部に作用すると想定される力			
	土石等の(移動)高さが1m以下の場合、土石等の移動による力が100kN/m ² を超える区域		それ以外の区域		土石等の堆積の高さが3mを超える区域		それ以外の区域			土石等の(移動)高さが1m以下の場合、土石等の移動による力が100kN/m ² を超える区域		それ以外の区域		土石等の堆積の高さが3mを超える区域		それ以外の区域	
	力の大きさのうち最大のもの(kN/m ²)	土石等の高さ(m)	力の大きさのうち最大のもの(kN/m ²)	土石等の高さ(m)	力の大きさのうち最大のもの(kN/m ²)	土石等の高さ(m)	力の大きさのうち最大のもの(kN/m ²)	土石等の高さ(m)		力の大きさのうち最大のもの(kN/m ²)	土石等の高さ(m)	力の大きさのうち最大のもの(kN/m ²)	土石等の高さ(m)	力の大きさのうち最大のもの(kN/m ²)	土石等の高さ(m)	力の大きさのうち最大のもの(kN/m ²)	土石等の高さ(m)
1 ~ 2	153.78	1.00	100.00	1.00	-	-	15.77	2.95	28 ~ 29	149.90	1.00	100.00	1.00	16.16	3.02	16.05	3.00
2 ~ 3	153.78	1.00	100.00	1.00	-	-	16.05	3.00	29 ~ 30	155.07	1.00	100.00	1.00	16.91	3.16	16.05	3.00
3 ~ 4									30 ~ 31	157.84	1.00	100.00	1.00	17.46	3.26	16.05	3.00
4 ~ 5	151.88	1.00	100.00	1.00	-	-	16.05	3.00	31 ~ 32	157.84	1.00	100.00	1.00	17.46	3.26	16.05	3.00
5 ~ 6									32 ~ 33	148.31	1.00	100.00	1.00	-	-	16.05	3.00
6 ~ 7	149.15	1.00	100.00	1.00	-	-	16.05	3.00	33 ~ 34	152.55	1.00	100.00	1.00	-	-	16.05	3.00
7 ~ 8	150.09	1.00	100.00	1.00	-	-	16.05	3.00	34 ~ 35	152.55	1.00	100.00	1.00	17.81	3.33	16.05	3.00
8 ~ 9	158.84	1.00	100.00	1.00	17.83	3.33	16.05	3.00	35 ~ 36	150.22	1.00	100.00	1.00	18.45	3.45	16.05	3.00
9 ~ 10	161.81	1.00	100.00	1.00	19.84	3.71	16.05	3.00	37 ~ 38	141.23	1.00	100.00	1.00	-	-	15.16	2.83
10 ~ 11	162.43	1.00	100.00	1.00	20.06	3.75	16.05	3.00	38 ~ 39	-	-	100.00	1.00	-	-	14.29	2.67
11 ~ 12	162.93	1.00	100.00	1.00	20.20	3.77	16.05	3.00	39 ~ 40	-	-	67.18	1.00	-	-	10.06	1.88
12 ~ 13	164.84	1.00	100.00	1.00	22.73	4.25	16.05	3.00	40 ~ 41	-	-	92.66	1.00	-	-	10.05	1.88
13 ~ 14	164.84	1.00	100.00	1.00	22.73	4.25	16.05	3.00	41 ~ 42	-	-	100.00	1.00	-	-	14.85	2.77
14 ~ 15	164.45	1.00	100.00	1.00	20.45	3.82	16.05	3.00	42 ~ 43	145.20	1.00	100.00	1.00	-	-	15.53	2.90
15 ~ 16	154.07	1.00	100.00	1.00	17.36	3.24	16.05	3.00	43 ~ 44	146.28	1.00	100.00	1.00	-	-	15.53	2.90
17 ~ 18	-	-	100.00	1.00	-	-	11.59	2.17	~								
18 ~ 19	130.34	1.00	100.00	1.00	-	-	13.46	2.52	~								
19 ~ 20	130.34	1.00	100.00	1.00	-	-	13.46	2.52	~								
20 ~ 21	130.07	1.00	100.00	1.00	-	-	13.41	2.51	~								
21 ~ 22	133.36	1.00	100.00	1.00	-	-	13.36	2.50	~								
22 ~ 23	-	-	100.00	1.00	-	-	13.36	2.50	~								
23 ~ 24	-	-	86.19	1.00	-	-	9.72	1.82	~								
24 ~ 25	-	-	63.33	1.00	-	-	10.56	1.97	~								
25 ~ 26	-	-	100.00	1.00	-	-	12.72	2.38	~								
26 ~ 27	149.06	1.00	100.00	1.00	-	-	16.05	3.00	~								
27 ~ 28	149.06	1.00	100.00	1.00	16.35	3.06	16.05	3.00	~								

様式-3(急) 建築物の構造の規制に必要な衝撃に関する事項	自然現象の種類	急傾斜地の崩壊	箇所番号	403-II-1116
	告示番号		箇所名	菅沢IIA
	告示年月日		所在地	栃木県那須郡那珂川町大山田上郷