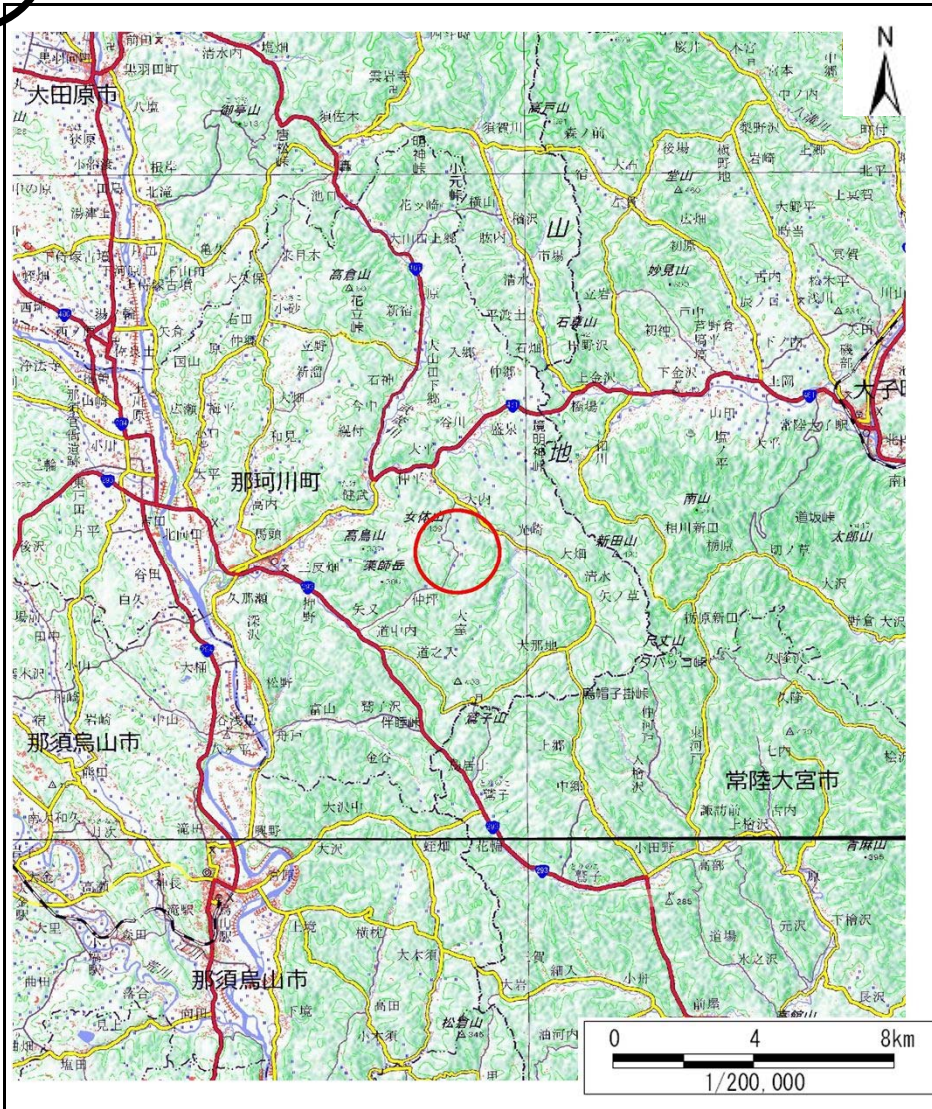
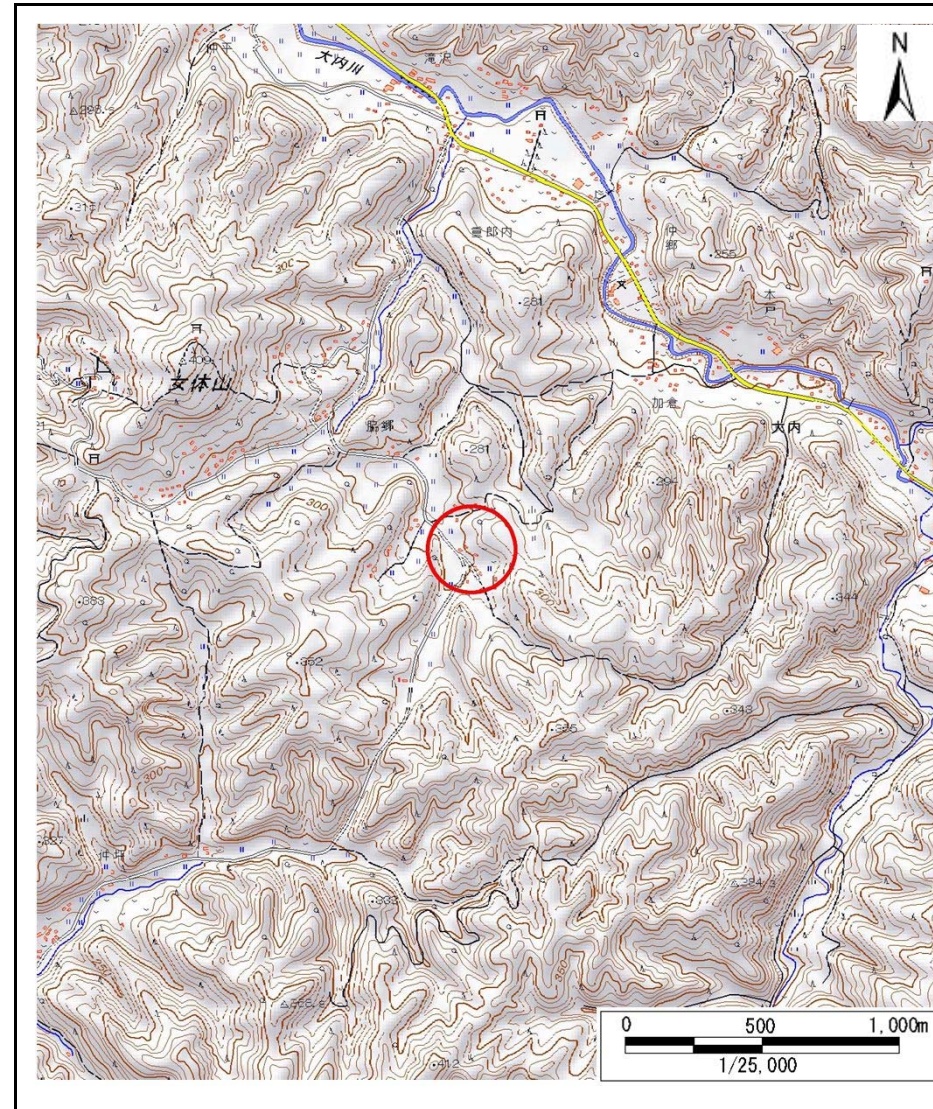


# 土砂災害警戒区域等の指定の公示に係る図書(その1)



(1/200,000)



(1/25,000)

様式-1(急)

土砂災害警戒区域・土砂災害特別警戒区域  
位置図

自然現象の種類

箇所番号

箇所名

所在地

急傾斜地の崩壊

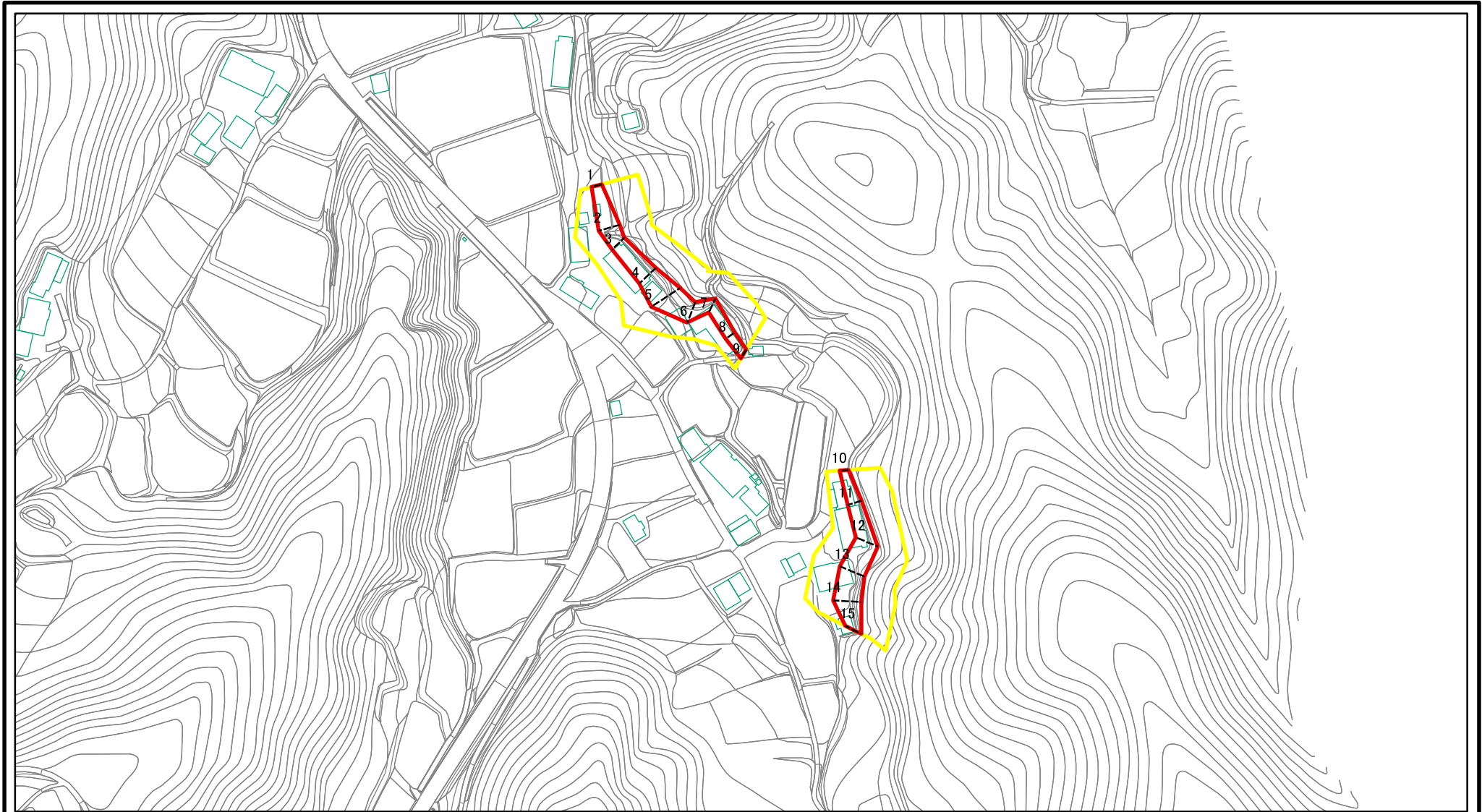
403-II-1136

脇郷ⅡB

那珂川町大内

「測量法に基づく国土地理院長承認(複製) R 2JHf 495」本製品を複製する場合には、国土地理院の承認を得なければならない。

# 土砂災害警戒区域等の指定の公示に係る図書(その2)



0 25 50 100  
m

図中の数字は横断測線番号を示す

様式-2(急)

土砂災害警戒区域・土砂災害特別警戒区域  
区域図(その1)

土砂災害防止法施行令第二条の基準に該当する区域



自然現象  
の種類

急傾斜地の崩壊

箇所番号

403-II-1136

土砂災害防止法  
施行令第三条の  
基準に該当する  
区域



縮尺

告示番号

箇所名

脇郷ⅡB

土石等の移動の高さが1m以下の場合、  
土石等の移動による力が100kN/mを超える区域



1:2,500

告示年月日

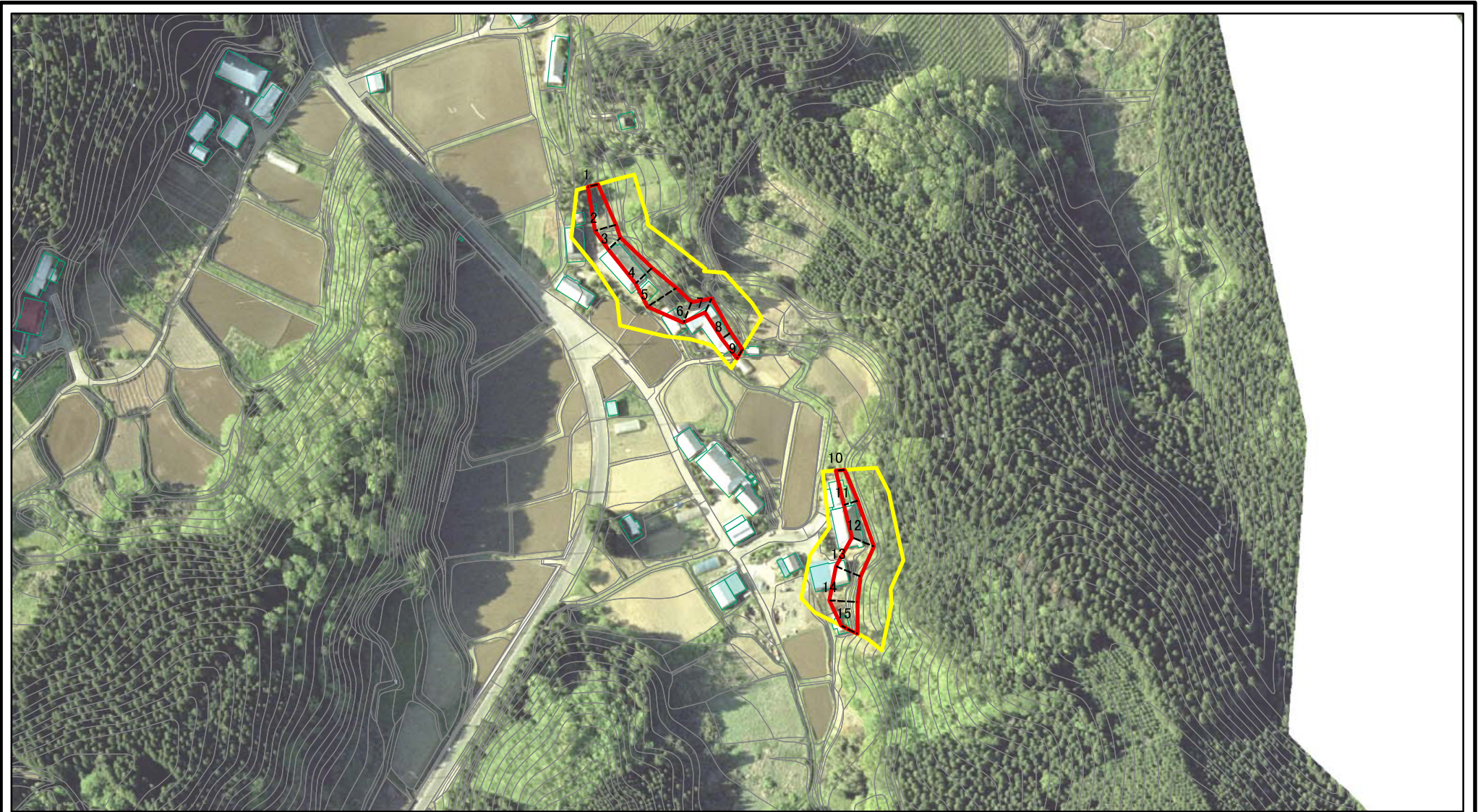
所在地

那珂川町大内


土石等の堆積の高さが3mを超える区域  
それ以外の区域



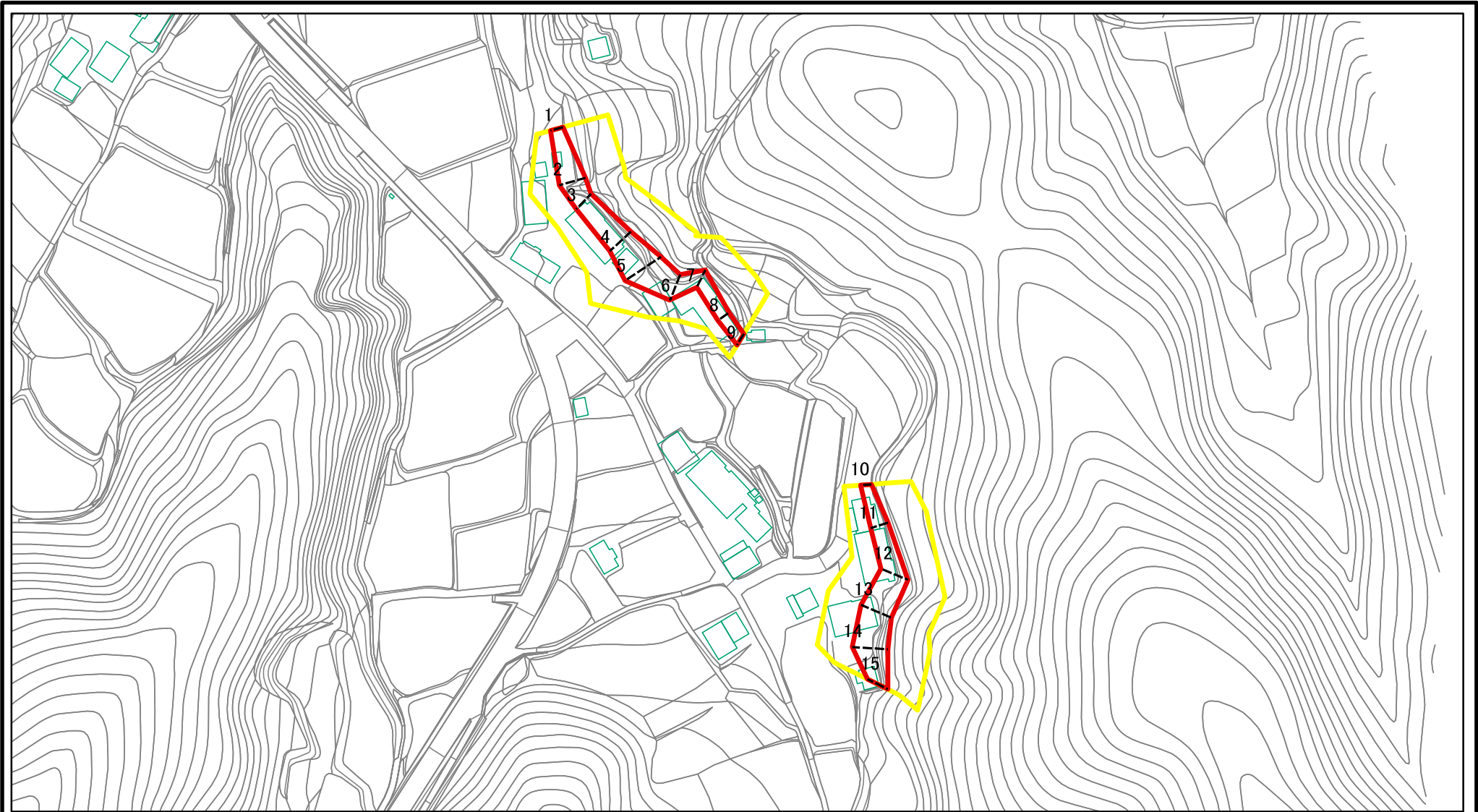
# 参考資料



図中の数字は横断測線番号を示す

|      |   |   |        |               |         |      |             |
|------|---|---|--------|---------------|---------|------|-------------|
| 参考資料 | 土砂災害防止法施行令第二条の基準に該当する区域                     |  | N<br>↑ | 自然現象の種類       | 急傾斜地の崩壊 | 箇所番号 | 403-II-1136 |
|      | 土砂災害防止法施行令第三条の基準に該当する区域                     |  |        | 縮尺<br>1:2,500 | 告示番号    |      | 箇所名         |
|      | 土砂等の(移動)高さが1m以下の場合、土砂等の移動による力が100kN/mを超える区域 |  | 告示年月日  |               |         | 所在地  | 那珂川町大内      |
|      | 土砂等の堆積の高さが3mを超える区域<br>それ以外の区域               |  |        |               |         |      |             |

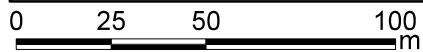
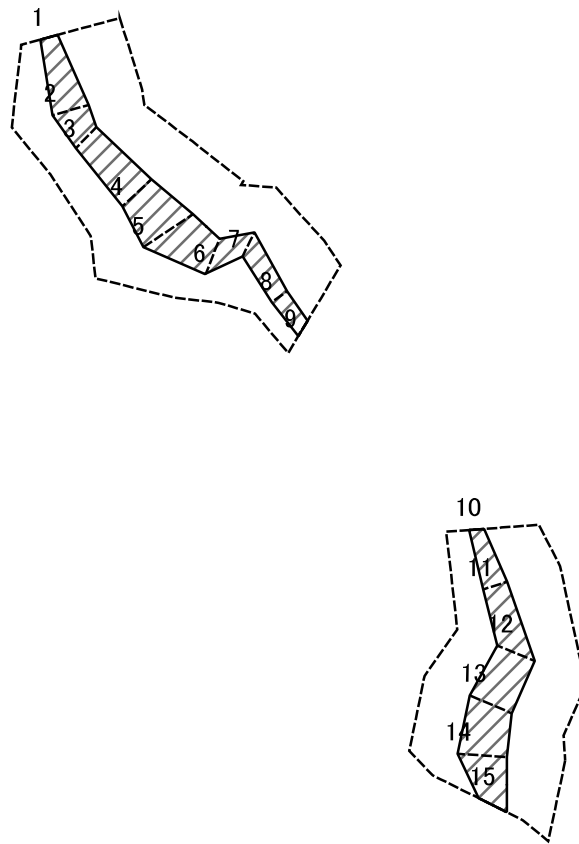
# 土砂災害警戒区域等の指定の公示に係る図書(その2-1)



図中の数字は横断測線番号を示す

|  |                         |  |                    |         |         |      |             |
|--|-------------------------|--|--------------------|---------|---------|------|-------------|
| 様式-2-1(急)<br>土砂災害警戒区域・土砂災害特別警戒区域<br>区域図(その2) | 土砂災害防止法施行令第二条の基準に該当する区域 |  | N<br>縮尺<br>1:2,000 | 自然現象の種類 | 急傾斜地の崩壊 | 箇所番号 | 403-II-1136 |
|  | 土砂災害防止法施行令第三条の基準に該当する区域 |  |                    | 告示番号    |         | 箇所名  | 脇郷II B      |
|  | それ以外の区域                 |  |                    | 告示年月日   |         | 所在地  | 那珂川町大内      |

# 土砂災害警戒区域等の指定の公示に係る図書(その2-2)



図中の数字は横断測線番号を示す

様式-2-2(急)  
土砂災害特別警戒区域の区域区分図  
(急傾斜地の崩壊に伴う土石等の移動により  
建築物の地上部に作用すると想定される力)

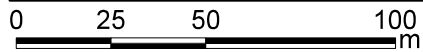
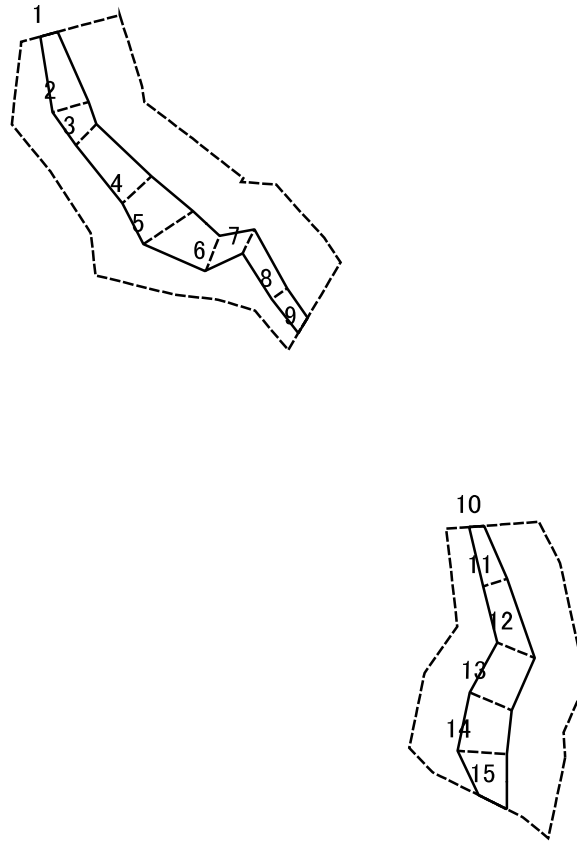
|                         |  |
|-------------------------|--|
| 土砂災害防止法施行令第二条の基準に該当する区域 |  |
| 土砂災害防止法施行令第三条の基準に該当する区域 |  |
| それ以外の区域                 |  |

|    |         |
|----|---------|
| 縮尺 | 1:2,000 |
|----|---------|

|         |         |
|---------|---------|
| 自然現象の種類 | 急傾斜地の崩壊 |
| 告示番号    |         |
| 告示年月日   |         |

|      |             |
|------|-------------|
| 箇所番号 | 403-II-1136 |
| 箇所名  | 脇郷II B      |
| 所在地  | 那珂川町大内      |

# 土砂災害警戒区域等の指定の公示に係る図書(その2-3)



図中の数字は横断測線番号を示す

様式-2-3(急)  
土砂災害特別警戒区域の区域区分図  
(急傾斜地の崩壊に伴う土石等の堆積により  
建築物の地上部に作用すると想定される力)

|                                     |                         |  |                    |         |         |      |             |
|-------------------------------------|-------------------------|--|--------------------|---------|---------|------|-------------|
| 土砂災害防止法<br>施行令第三条の<br>基準に該当する<br>区域 | 土砂災害防止法施行令第二条の基準に該当する区域 |  | N<br>縮尺<br>1:2,000 | 自然現象の種類 | 急傾斜地の崩壊 | 箇所番号 | 403-II-1136 |
|                                     | 土砂等の堆積の高さが3mを超える区域      |  |                    | 告示番号    |         | 箇所名  | 脇郷II B      |
|                                     | それ以外の区域                 |  |                    | 告示年月日   |         | 所在地  | 那珂川町大内      |

