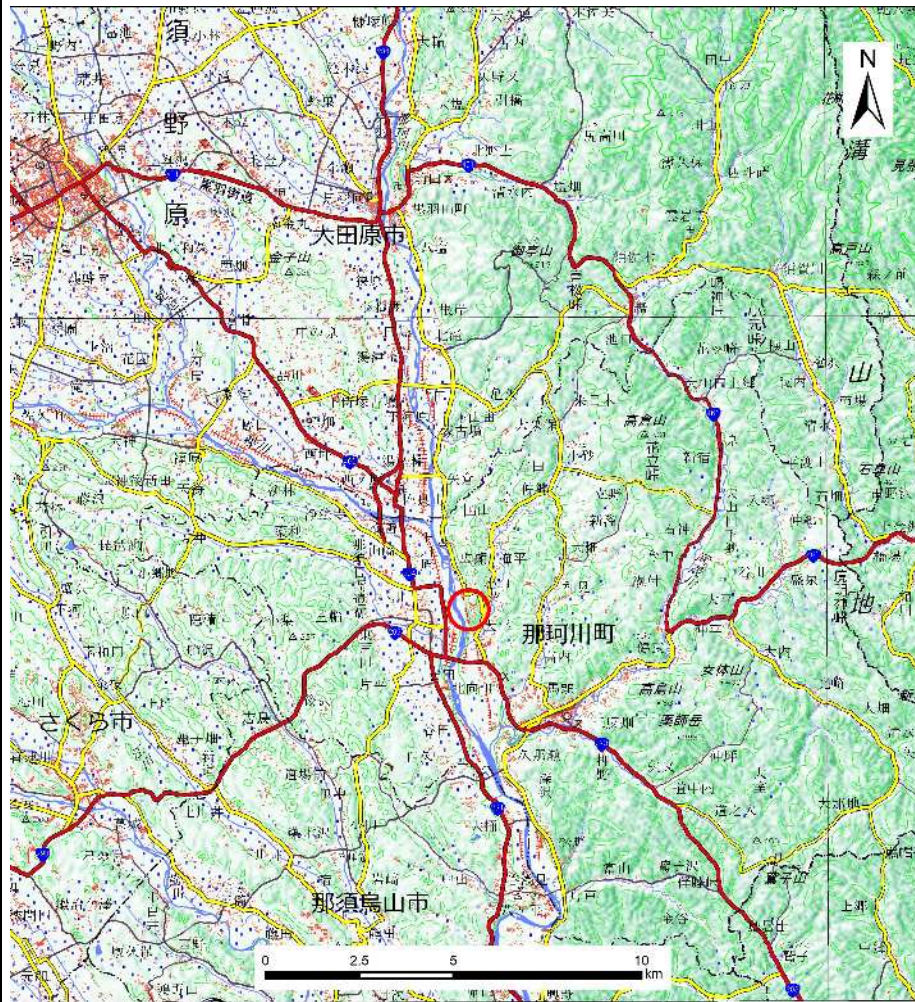
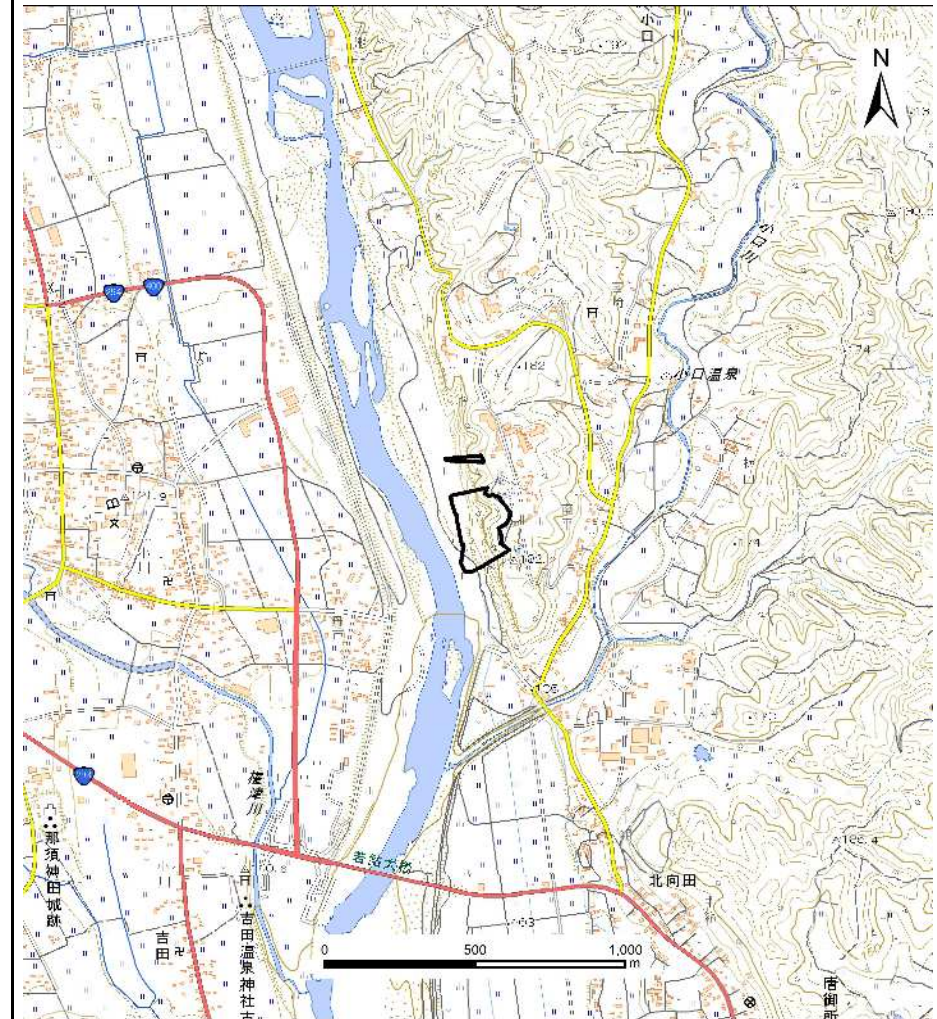


土砂災害警戒区域等の指定の公示に係る図書(その1)



(1/200,000)



(1/25,000)

様式-1(急)
土砂災害警戒区域・土砂災害特別警戒区域
位置図

自然現象の種類

箇所番号

箇所名

所在地

急傾斜地の崩壊

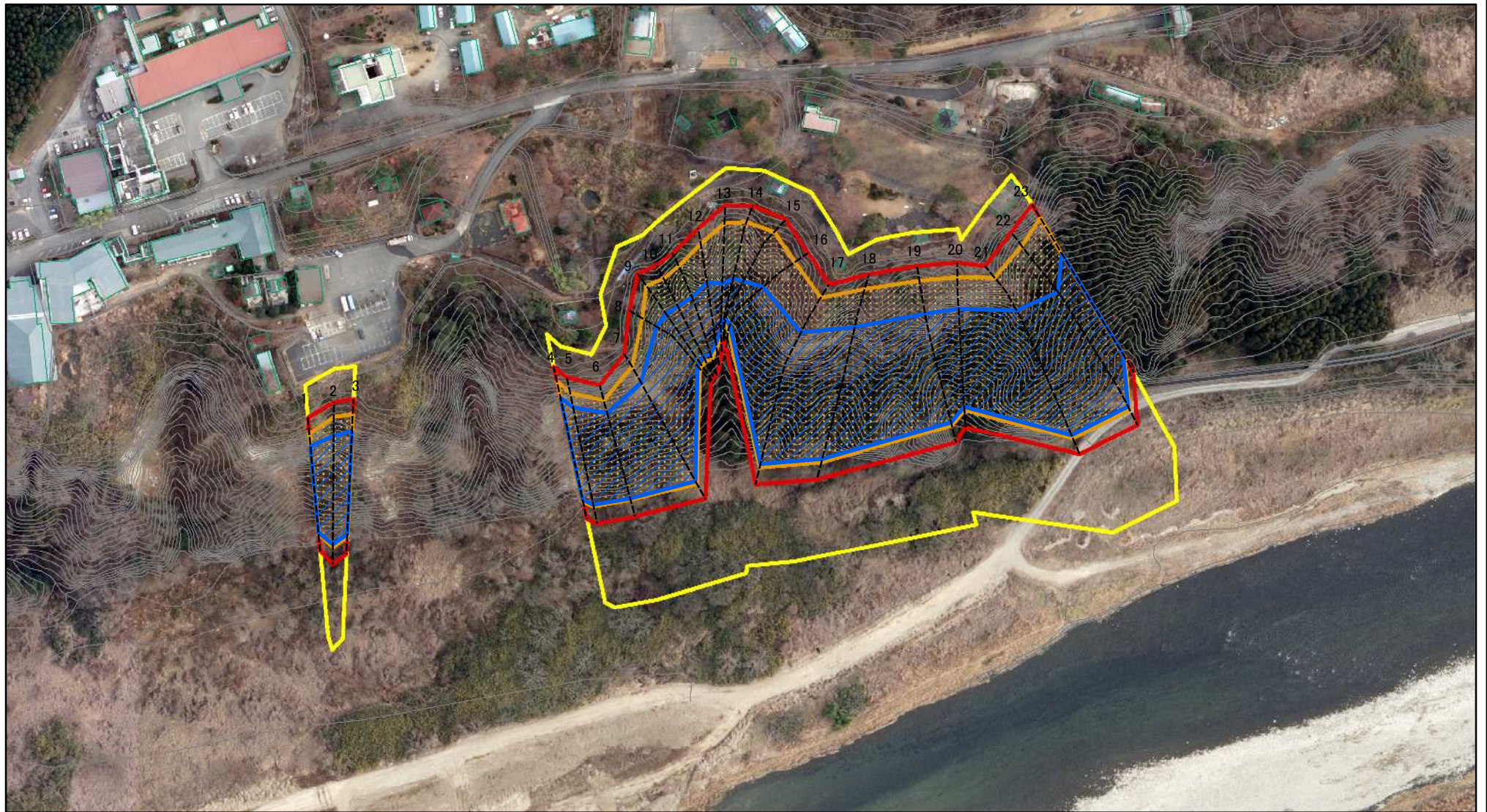
403-Ⅲ-1031

欠下ⅢA

栃木県那須郡那珂川町小口

「この地図は、国土地理院長の承認を得て、同院発行の電子地形図25000及び電子地形図20万を複製したものである。(承認番号 R 2JHf 234)」

土砂災害警戒区域等の指定の公示に係る図書(その2)



図中の数字は横断測線番号を示す

様式-2(急)

土砂災害警戒区域・土砂災害特別警戒区域
区域図(その1)

土砂災害防止法施行令第二条の基準に該当する区域



自然現象
の種類

急傾斜地の崩壊

箇所番号

403-Ⅲ-1031

土砂災害防止法
施行令第三条の
基準に該当する
区域



縮尺

告示番号

箇所名

欠下ⅢA

土石等の(移動)高さが1m以下の場合、
土石等の移動による力が100kN/mを超える区域



1:2,500

告示年月日

所在地

栃木県那須郡那珂川町小口

土石等の堆積の高さが3mを超える区域



それ以外の区域

土砂災害警戒区域等の指定の公示に係る図書(その2-1)



図中の数字は横断測線番号を示す

様式-2-1(急)

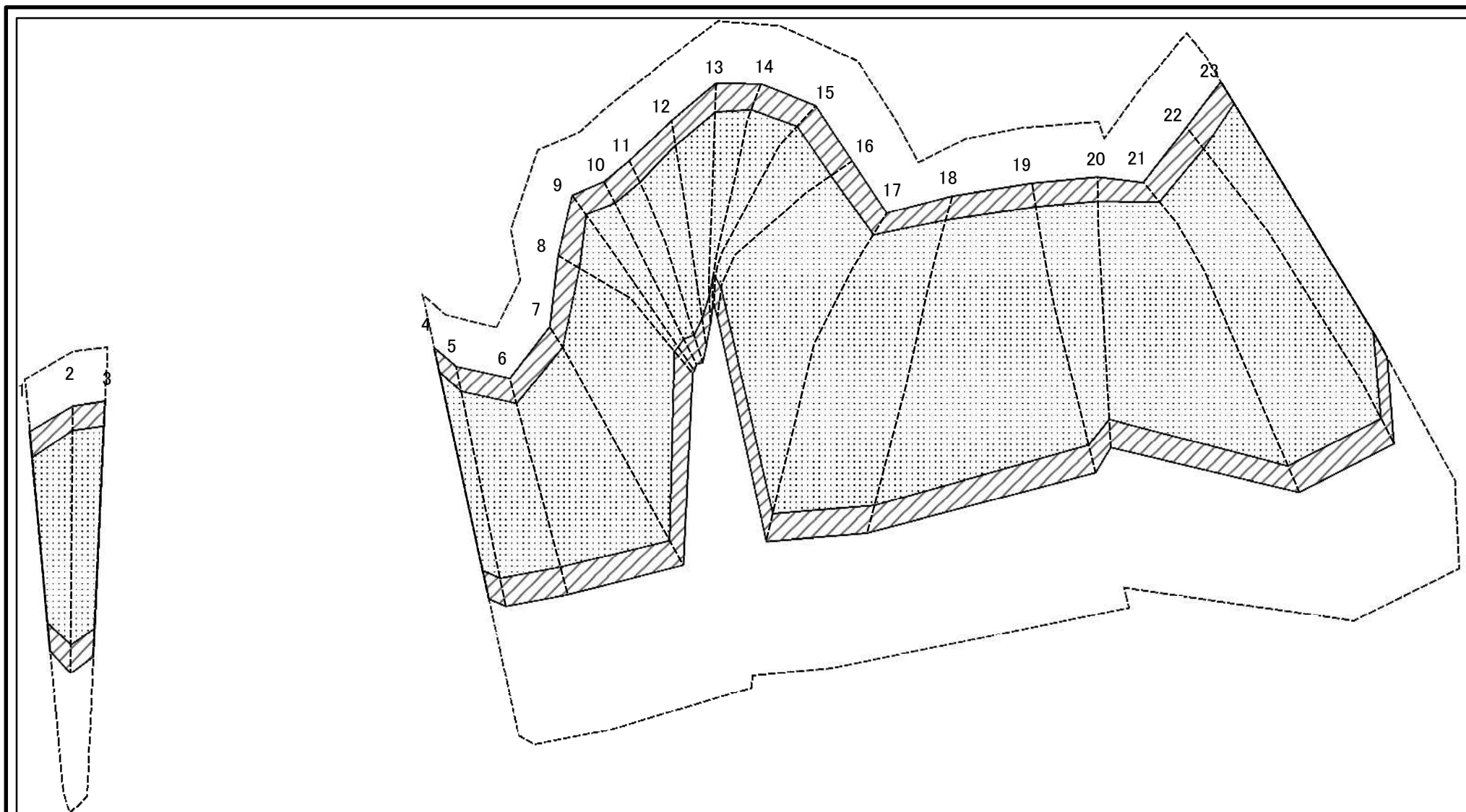
土砂災害警戒区域・土砂災害特別警戒区域
区域図(その2)

土砂災害防止法施行令第二条の基準に該当する区域	
土砂災害防止法施行令第三条の基準に該当する区域	
土砂等の(移動)高さが1m以下の場合、土砂等の移動による力が100kN/m ² を超える区域	
土砂等の堆積の高さが3mを超える区域	
それ以外の区域	

	縮尺
	1:1,500

自然現象の種類	急傾斜地の崩壊	箇所番号	403-Ⅲ-1031
告示番号		箇所名	欠下ⅢA
告示年月日		所在地	栃木県那須郡那珂川町小口

土砂災害警戒区域等の指定の公示に係る図書(その2-2)



図中の数字は横断測線番号を示す

様式-2-2(急)
土砂災害特別警戒区域の区域区分図
(急傾斜地の崩壊に伴う土石等の移動により
建築物の地上部に作用すると想定される力)

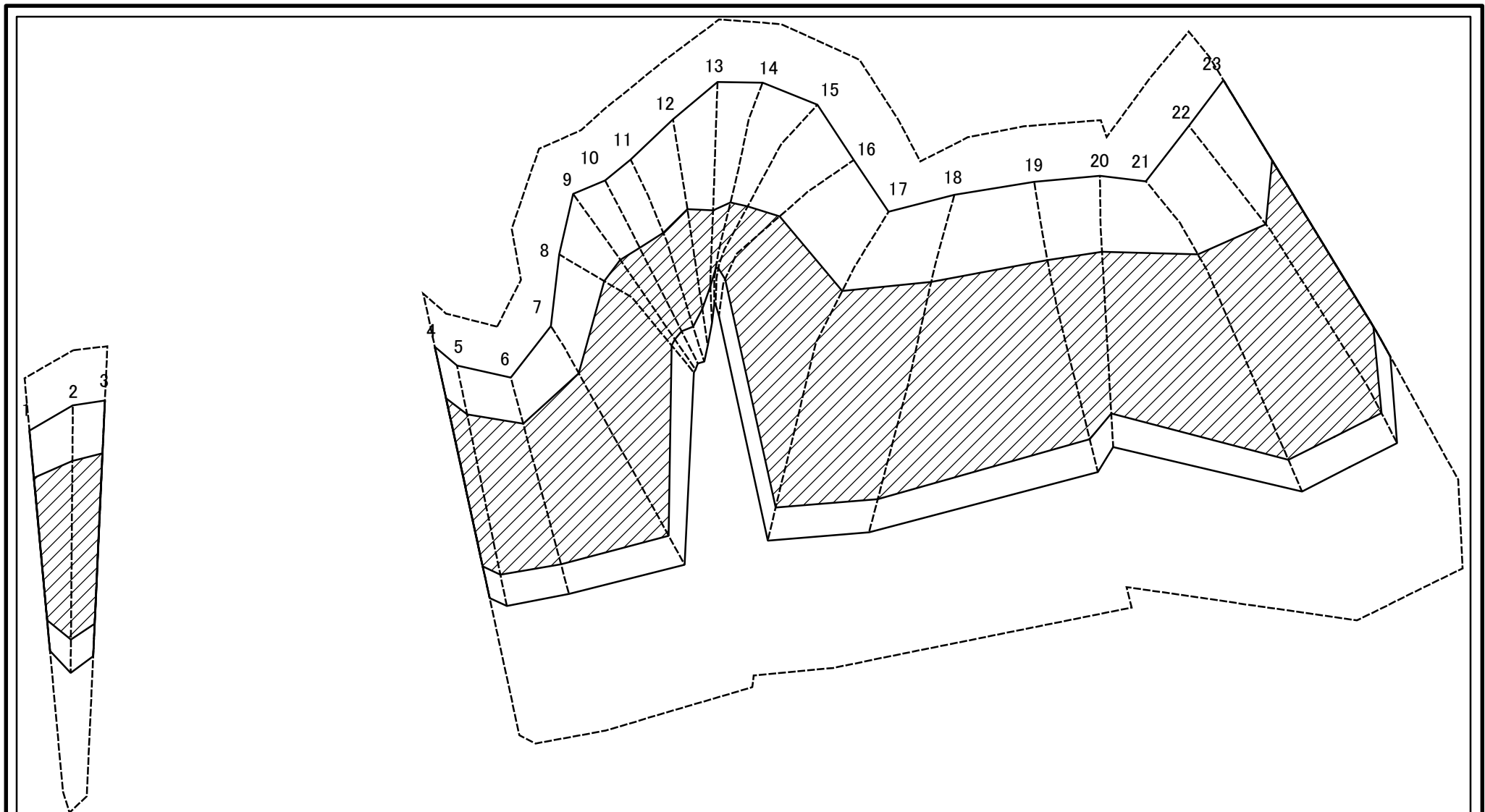
土砂災害防止法施行令第二条の基準に該当する区域	
土砂災害防止法施行令第三条の基準に該当する区域	
それ以外の区域	

	縮尺
	1:1,500

自然現象の種類	急傾斜地の崩壊
告示番号	
告示年月日	

箇所番号	403-Ⅲ-1031
箇所名	欠下ⅢA
所在地	栃木県那須郡那珂川町小口

土砂災害警戒区域等の指定の公示に係る図書(その2-3)



図中の数字は横断測線番号を示す

様式-2-3(急)
土砂災害特別警戒区域の区域区分図
(急傾斜地の崩壊に伴う土石等の堆積により
建築物の地上部に作用すると想定される力)

土砂災害防止法施行令第二条の基準に該当する区域	
土砂災害防止法施行令第三条の基準に該当する区域	
それ以外の区域	

縮尺	1:1,500
----	---------

自然現象の種類	急傾斜地の崩壊	箇所番号	403-Ⅲ-1031
告示番号		箇所名	欠下ⅢA
告示年月日		所在地	栃木県那須郡那珂川町小口

土砂災害警戒区域等の指定の公示に係る図書(その3)(案)

横断測線の区間	土石等の移動により建築物の地上部に作用すると想定される力				土石等の堆積により建築物の地上部に作用すると想定される力				横断測線の区間	土石等の移動により建築物の地上部に作用すると想定される力				土石等の堆積により建築物の地上部に作用すると想定される力			
	土石等の(移動)高さが1m以下の場合、土石等の移動による力が100kN/m ² を超える区域		それ以外の区域		土石等の堆積の高さが3mを超える区域		それ以外の区域			土石等の(移動)高さが1m以下の場合、土石等の移動による力が100kN/m ² を超える区域		それ以外の区域		土石等の堆積の高さが3mを超える区域		それ以外の区域	
	力の大きさのうち最大のもの (kN/m ²)	土石等の高さ (m)	力の大きさのうち最大のもの (kN/m ²)	土石等の高さ (m)	力の大きさのうち最大のもの (kN/m ²)	土石等の高さ (m)	力の大きさのうち最大のもの (kN/m ²)	土石等の高さ (m)		力の大きさのうち最大のもの (kN/m ²)	土石等の高さ (m)	力の大きさのうち最大のもの (kN/m ²)	土石等の高さ (m)	力の大きさのうち最大のもの (kN/m ²)	土石等の高さ (m)	力の大きさのうち最大のもの (kN/m ²)	土石等の高さ (m)
1 ~ 2	166.25	1.00	100.00	1.00	25.05	4.78	15.73	3.00	~								
2 ~ 3	166.25	1.00	100.00	1.00	23.99	4.57	15.73	3.00	~								
~									~								
4 ~ 5	164.56	1.00	100.00	1.00	24.57	4.68	15.73	3.00	~								
5 ~ 6	161.90	1.00	100.00	1.00	24.98	4.76	15.73	3.00	~								
6 ~ 7	166.10	1.00	100.00	1.00	24.98	4.76	15.73	3.00	~								
7 ~ 8	166.10	1.00	100.00	1.00	23.62	4.50	15.73	3.00	~								
8 ~ 9	164.52	1.00	100.00	1.00	21.83	4.16	15.73	3.00	~								
9 ~ 10	164.52	1.00	100.00	1.00	21.09	4.02	15.73	3.00	~								
10 ~ 11	164.67	1.00	100.00	1.00	21.09	4.02	15.73	3.00	~								
11 ~ 12	164.67	1.00	100.00	1.00	20.59	3.93	15.73	3.00	~								
12 ~ 13	161.85	1.00	100.00	1.00	19.53	3.72	15.73	3.00	~								
13 ~ 14	156.15	1.00	100.00	1.00	18.80	3.59	15.73	3.00	~								
14 ~ 15	156.20	1.00	100.00	1.00	18.80	3.59	15.73	3.00	~								
15 ~ 16	159.64	1.00	100.00	1.00	19.32	3.68	15.73	3.00	~								
16 ~ 17	163.97	1.00	100.00	1.00	21.49	4.10	15.73	3.00	~								
17 ~ 18	164.74	1.00	100.00	1.00	21.64	4.13	15.73	3.00	~								
18 ~ 19	167.33	1.00	100.00	1.00	22.85	4.36	15.73	3.00	~								
19 ~ 20	167.33	1.00	100.00	1.00	23.23	4.43	15.73	3.00	~								
20 ~ 21	166.75	1.00	100.00	1.00	23.23	4.43	15.73	3.00	~								
21 ~ 22	164.76	1.00	100.00	1.00	21.64	4.13	15.73	3.00	~								
22 ~ 23	162.69	1.00	100.00	1.00	21.31	4.06	15.73	3.00	~								
~									~								
~									~								
~									~								
~									~								

様式-3(急) 建築物の構造の規制に必要な衝撃に関する事項	自然現象の種類	急傾斜地の崩壊	箇所番号	403-Ⅲ-1031
	告示番号		箇所名	欠下ⅢA
	告示年月日		所在地	栃木県那須郡那珂川町小口