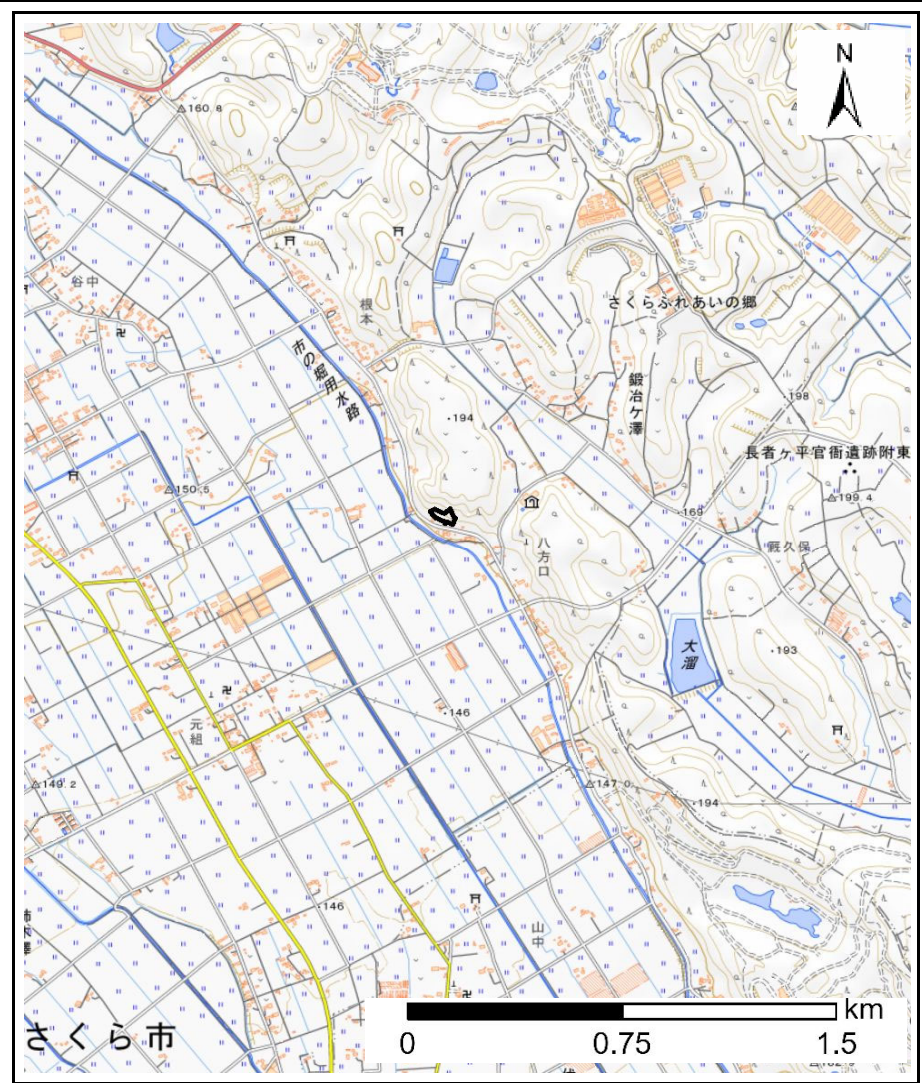
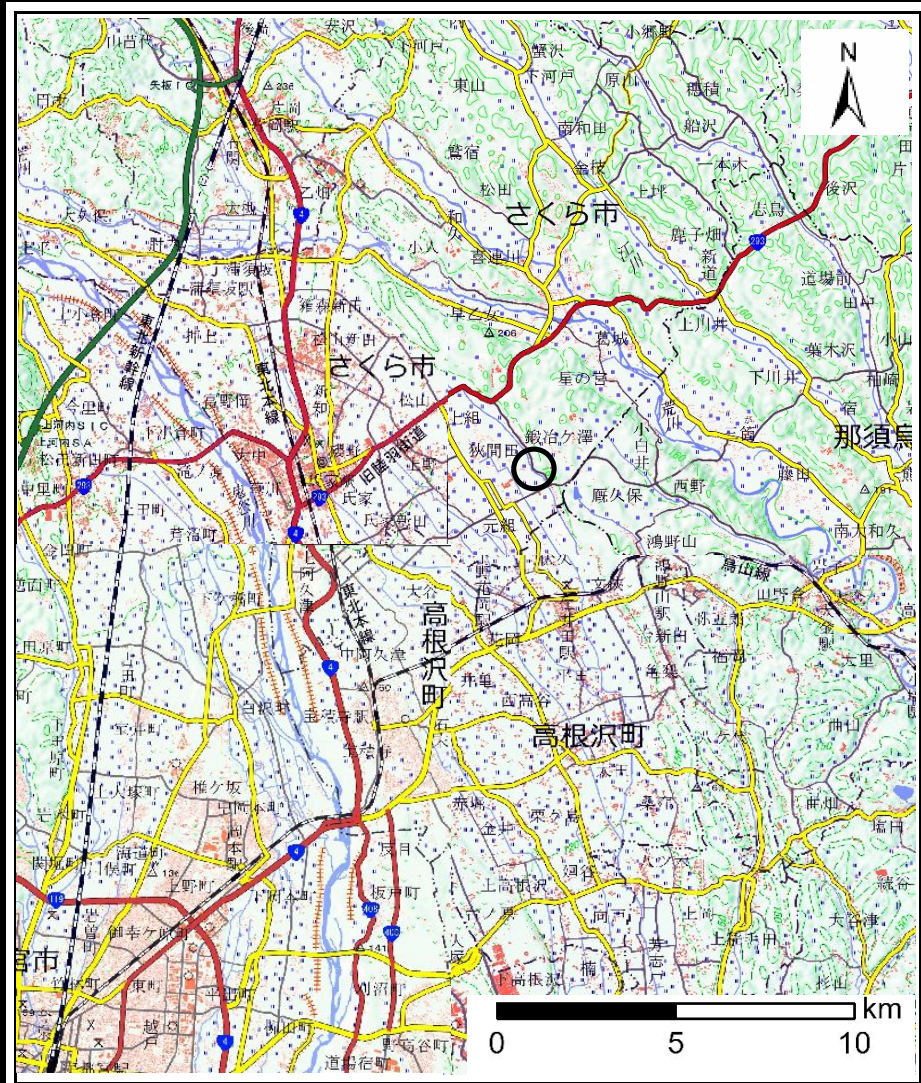




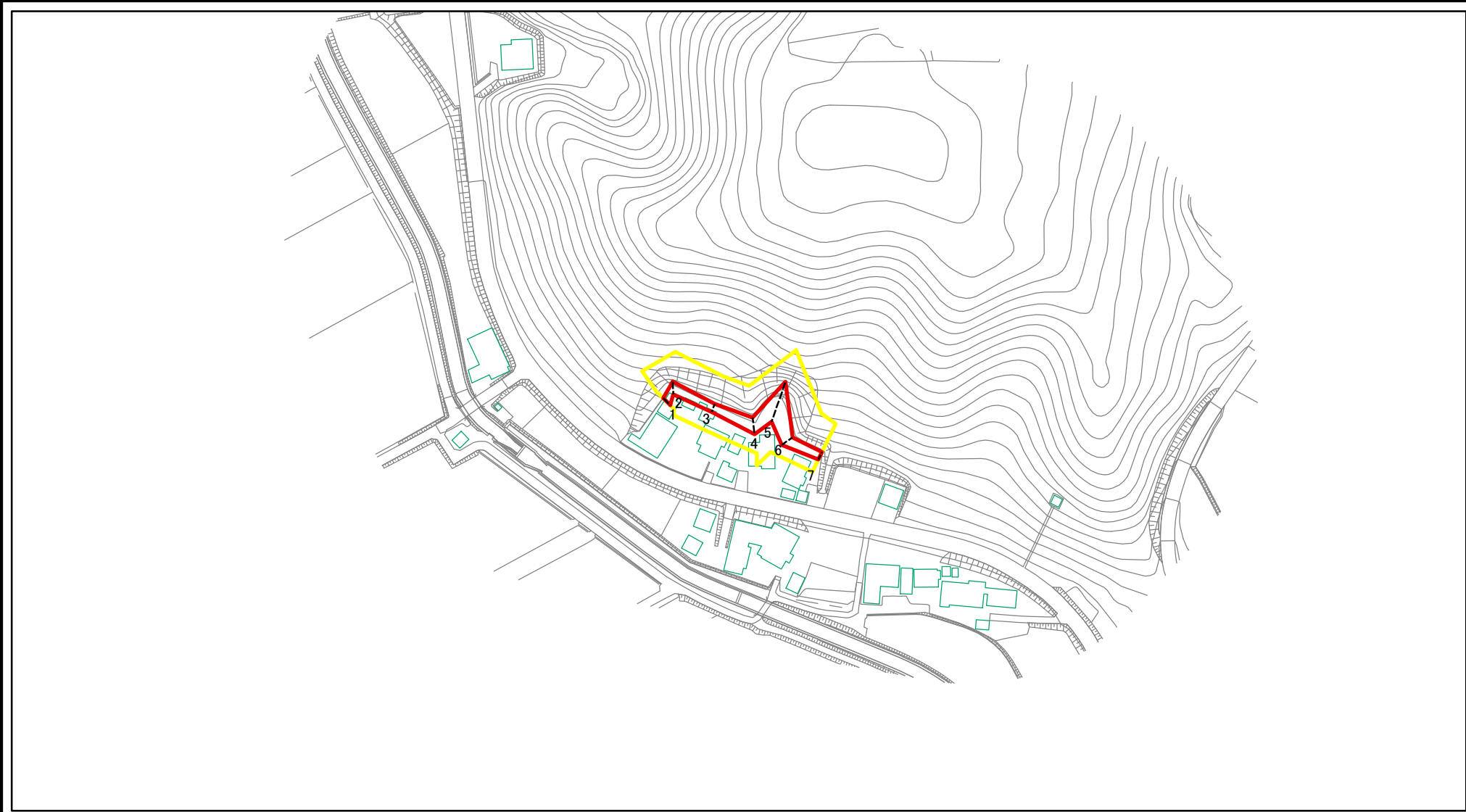
土砂災害警戒区域等の指定の公示に係る図書(その1)



様式-1(急) 土砂災害警戒区域・土砂災害特別警戒区域 位置図	自然現象の種類	急傾斜地の崩壊
	箇所番号	214-II-1036
	箇所名	狭間田ⅡB
	所在地	栃木県さくら市狭間田

「測量法に基づく国土地理院長承認(複製) R 7JHf 228」
 「本製品を複製する場合には、国土地理院の長の承認を得なければならない。」

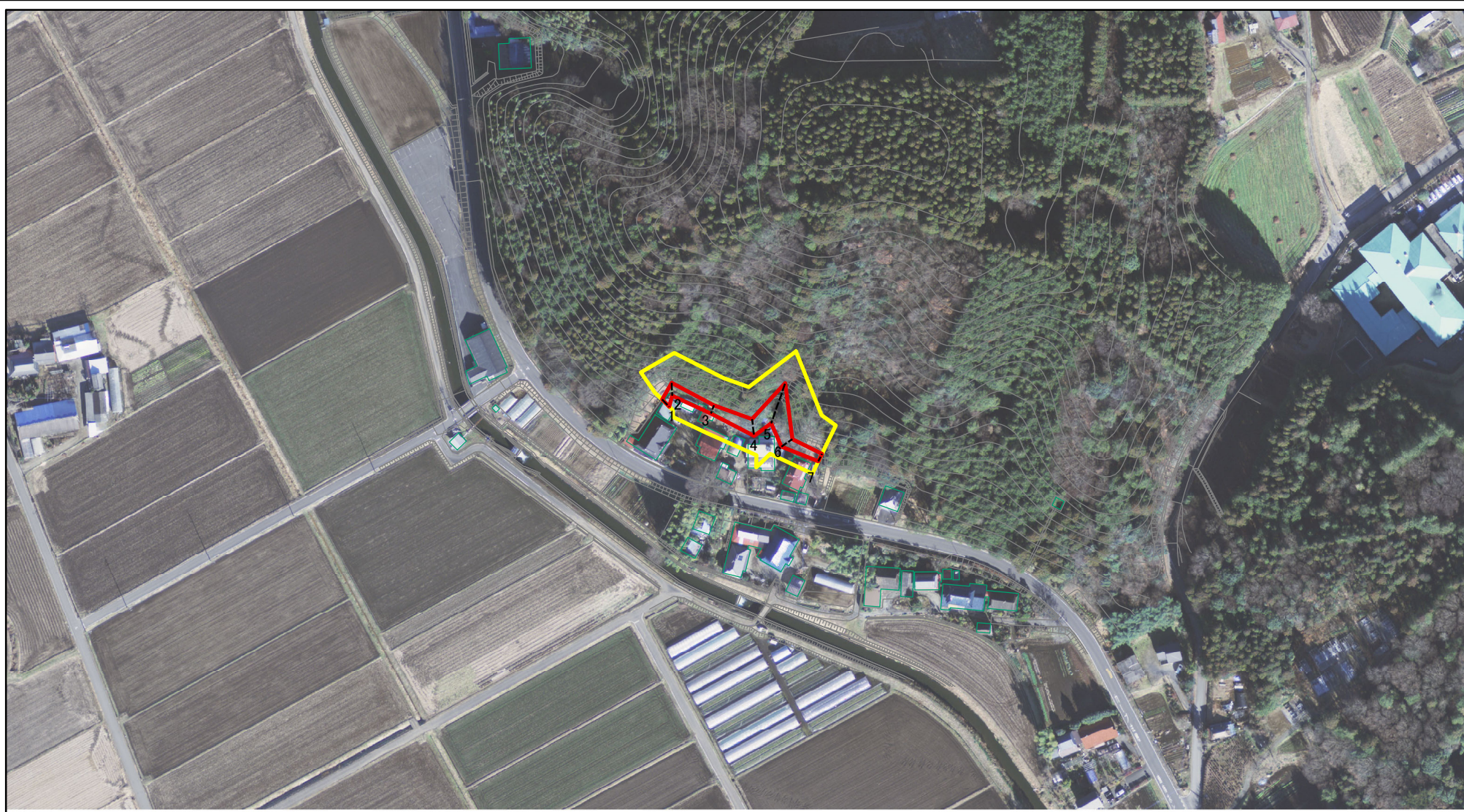
土砂災害警戒区域等の指定の公示に係る図書(その2)



図中の数字は横断測線番号を示す

<p>様式-2(急)</p> <p>土砂災害警戒区域・土砂災害特別警戒区域</p> <p>区域図(その1)</p>	土砂災害防止法施行令第二条の基準に該当する区域		<p>土</p> <p>縮尺</p> <p>1:2,500</p>	自然現象の種類	急傾斜地の崩壊	箇所番号	214-II-1036
	土砂災害防止法施行令第三条の基準に該当する区域	 		告示番号		箇所名	狭間田II B
	それ以外の区域			告示年月日		所在地	栃木県さくら市狭間田

土砂災害警戒区域等の指定の公示に係る図書(その2)



図中の数字は横断測線番号を示す

様式-2(急)

土砂災害警戒区域・土砂災害特別警戒区域
区域図(その1)

土砂災害防止法施行令第二条の基準に該当する区域



土砂災害防止法
施行令第三条の
基準に該当する
区域



土石等の(移動)高さが1m以下の場合、
土石等の移動による力が100kN/mを超える区域
土石等の堆積の高さが3mを超える区域
それ以外の区域



土

縮尺
1:2,500

自然現象
の種類

急傾斜地の崩壊

告示番号

告示年月日

箇所番号

214-II-1036

箇所名

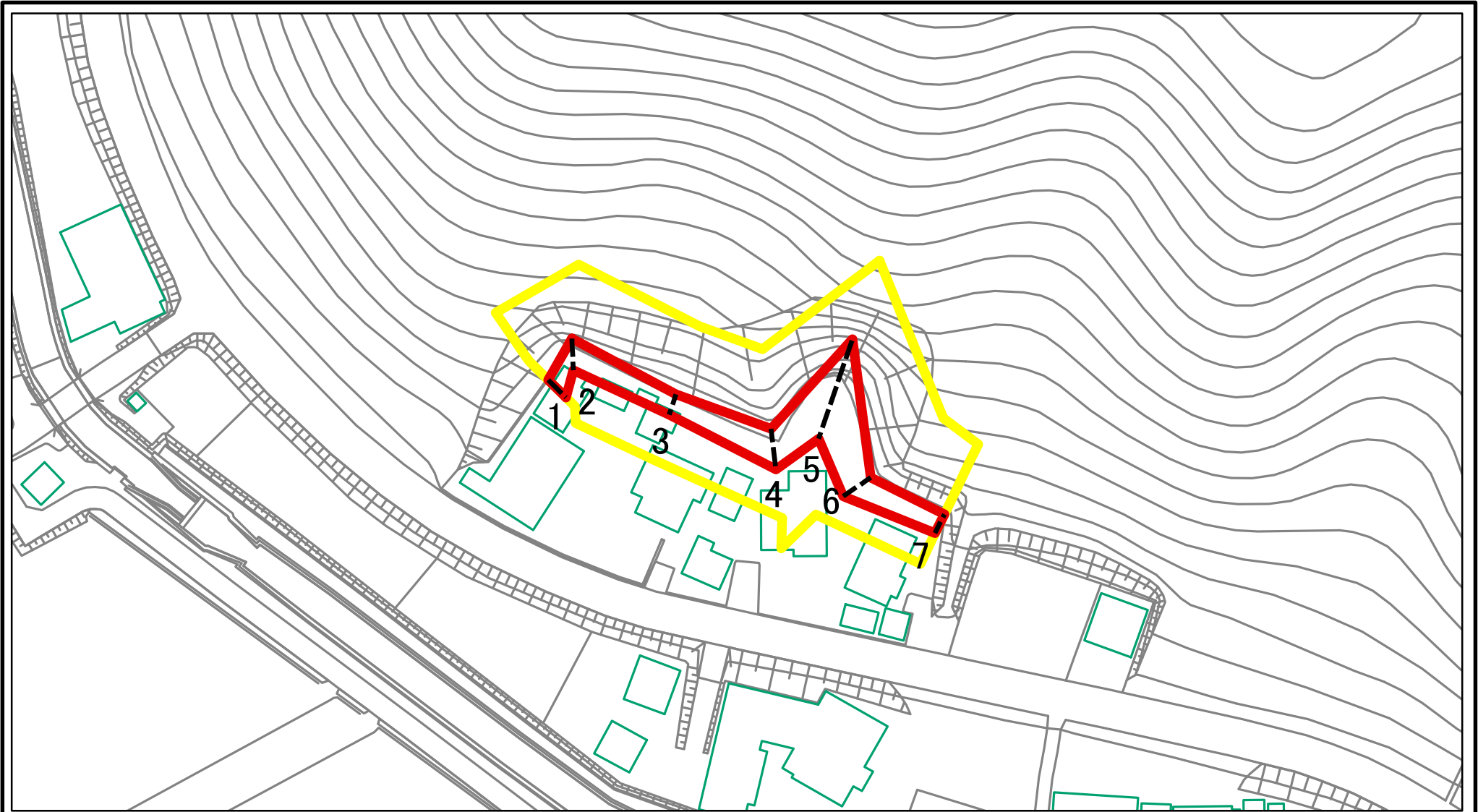
狭間田II B

所在地

栃木県さくら市狭間田



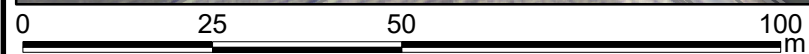
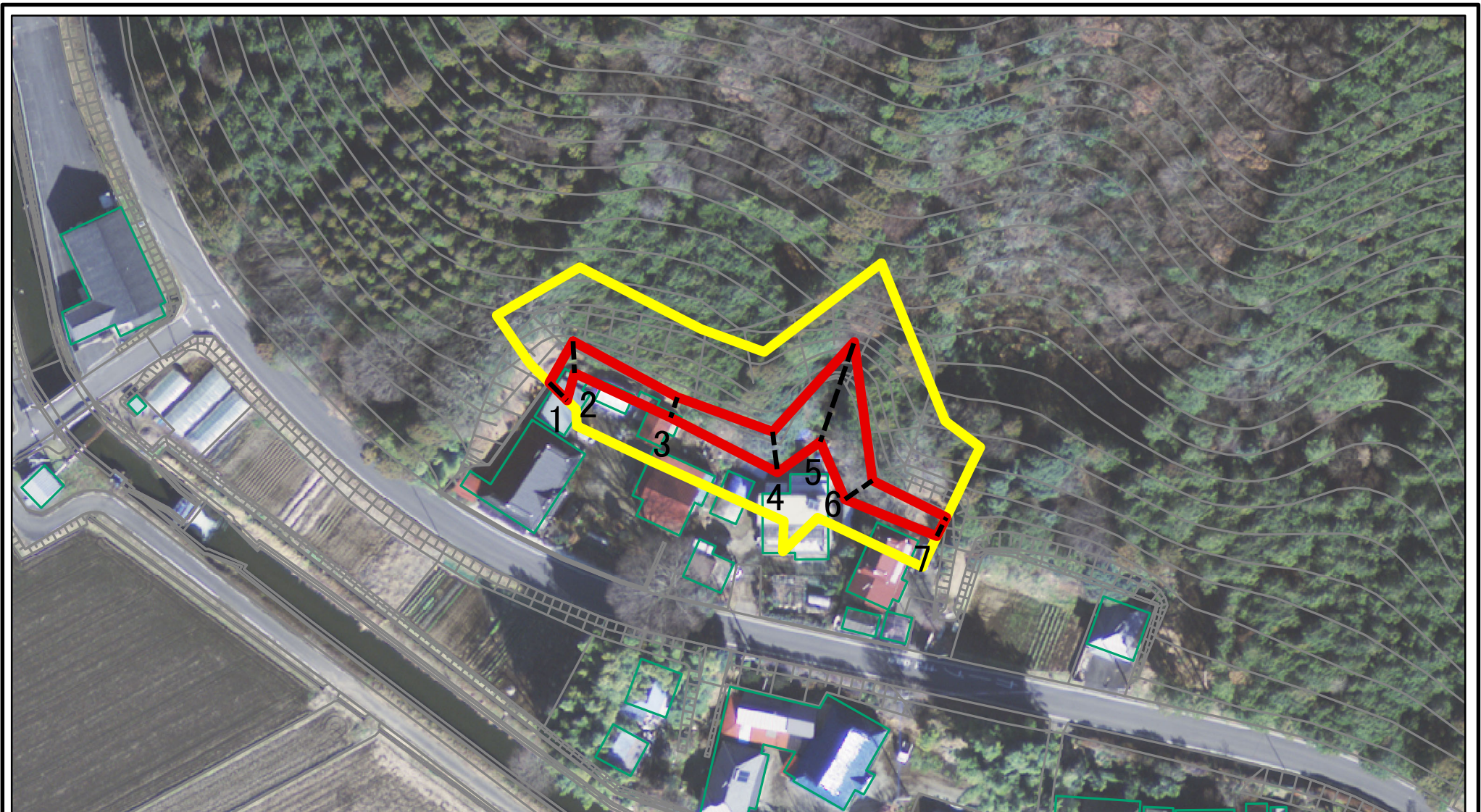
土砂災害警戒区域等の指定の公示に係る図書(その2-1)



図中の数字は横断測線番号を示す

様式-2-1(急) 土砂災害警戒区域・土砂災害特別警戒区域 区域図(その2)	土砂災害防止法施行令第二条の基準に該当する区域		土 縮尺 1:1,000	自然現象の種類	急傾斜地の崩壊	箇所番号	214-II-1036
	土砂災害防止法施行令第三条の基準に該当する区域			告示番号		箇所名	狭間田II B
	それ以外の区域			告示年月日		所在地	栃木県さくら市狭間田

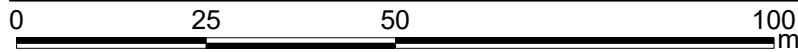
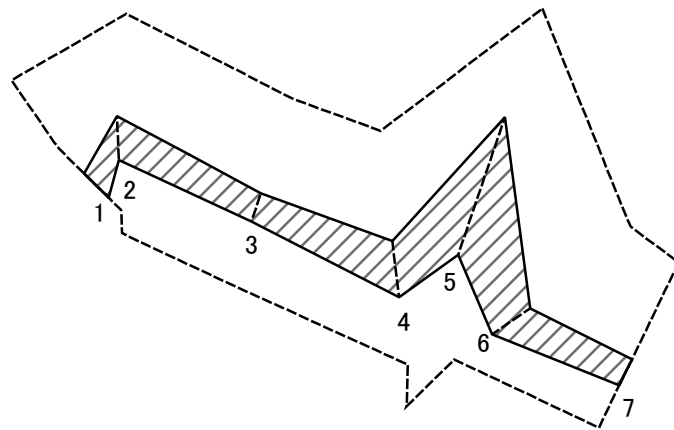
土砂災害警戒区域等の指定の公示に係る図書(その2-1)



図中の数字は横断測線番号を示す

様式-2-1(急) 土砂災害警戒区域・土砂災害特別警戒区域 区域図(その2)	土砂災害防止法施行令第二条の基準に該当する区域		土 縮尺 1:1,000	自然現象の種類	急傾斜地の崩壊	箇所番号	214-II-1036
	土砂災害防止法施行令第三条の基準に該当する区域			告示番号		箇所名	狭間田II B
	それ以外の区域			告示年月日		所在地	栃木県さくら市狭間田

土砂災害警戒区域等の指定の公示に係る図書(その2-2)



図中の数字は横断測線番号を示す

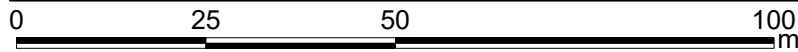
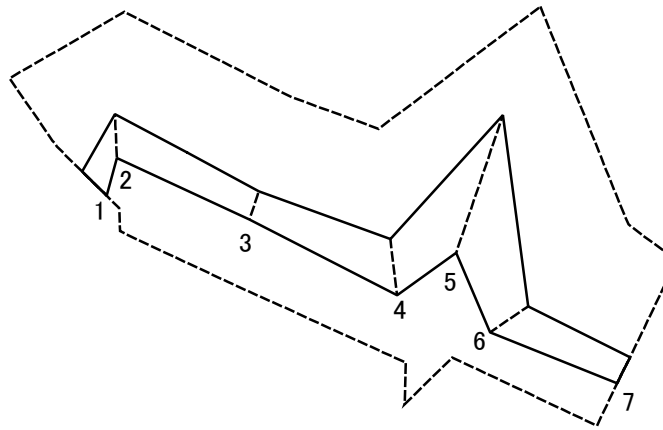
様式-2-2(急)
土砂災害特別警戒区域の区域区分図
(急傾斜地の崩壊に伴う土石等の移動により
建築物の地上部に作用すると想定される力)

土砂災害防止法施行令第二条の基準に該当する区域	
土砂災害防止法施行令第三条の基準に該当する区域	
それ以外の区域	

土	自然現象の種類	急傾斜地の崩壊
	告示番号	
	告示年月日	
縮尺		1:1,000

箇所番号	214-II-1036
箇所名	狭間田II B
所在地	栃木県さくら市狭間田

土砂災害警戒区域等の指定の公示に係る図書(その2-3)



図中の数字は横断測線番号を示す

様式-2-3(急)
土砂災害特別警戒区域の区域区分図
(急傾斜地の崩壊に伴う土石等の堆積により
建築物の地上部に作用すると想定される力)

土砂災害防止法施行令第二条の基準に該当する区域	
土砂災害防止法施行令第三条の基準に該当する区域	
それ以外の区域	

土
縮尺
1:1,000

自然現象の種類	急傾斜地の崩壊	箇所番号	214-II-1036
告示番号		箇所名	狭間田II B
告示年月日		所在地	栃木県さくら市狭間田

