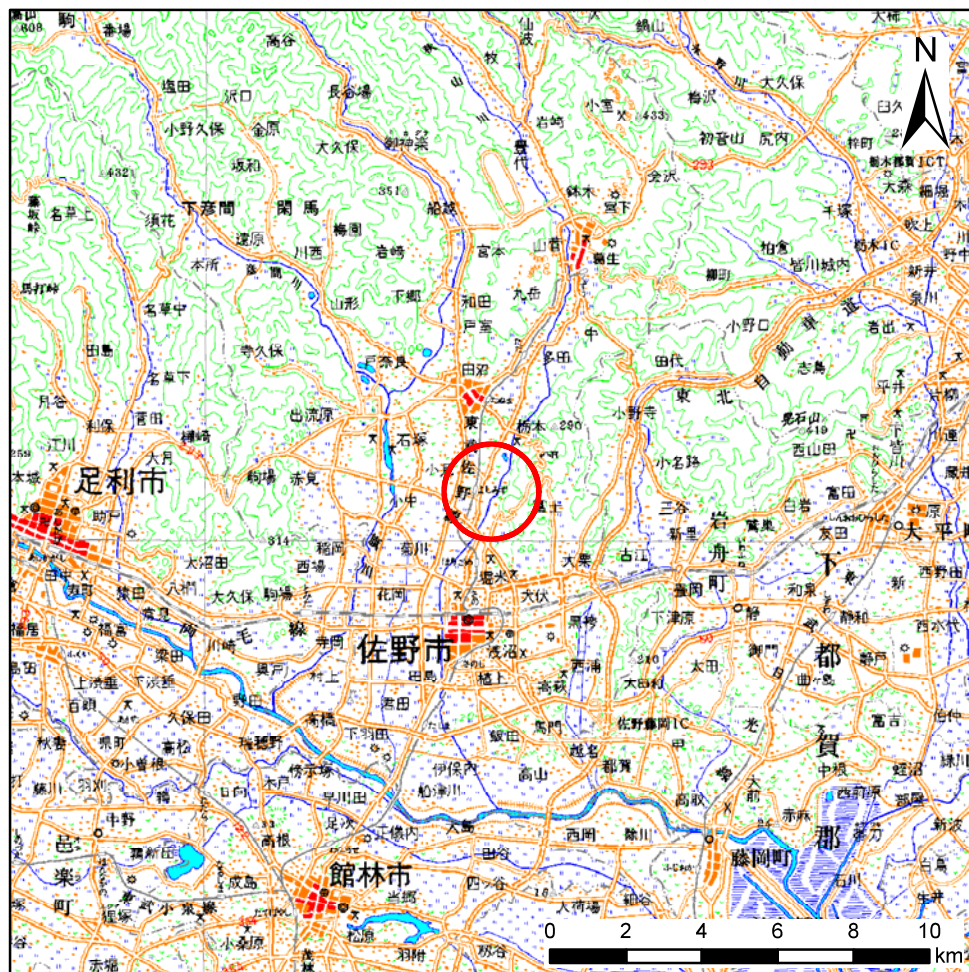
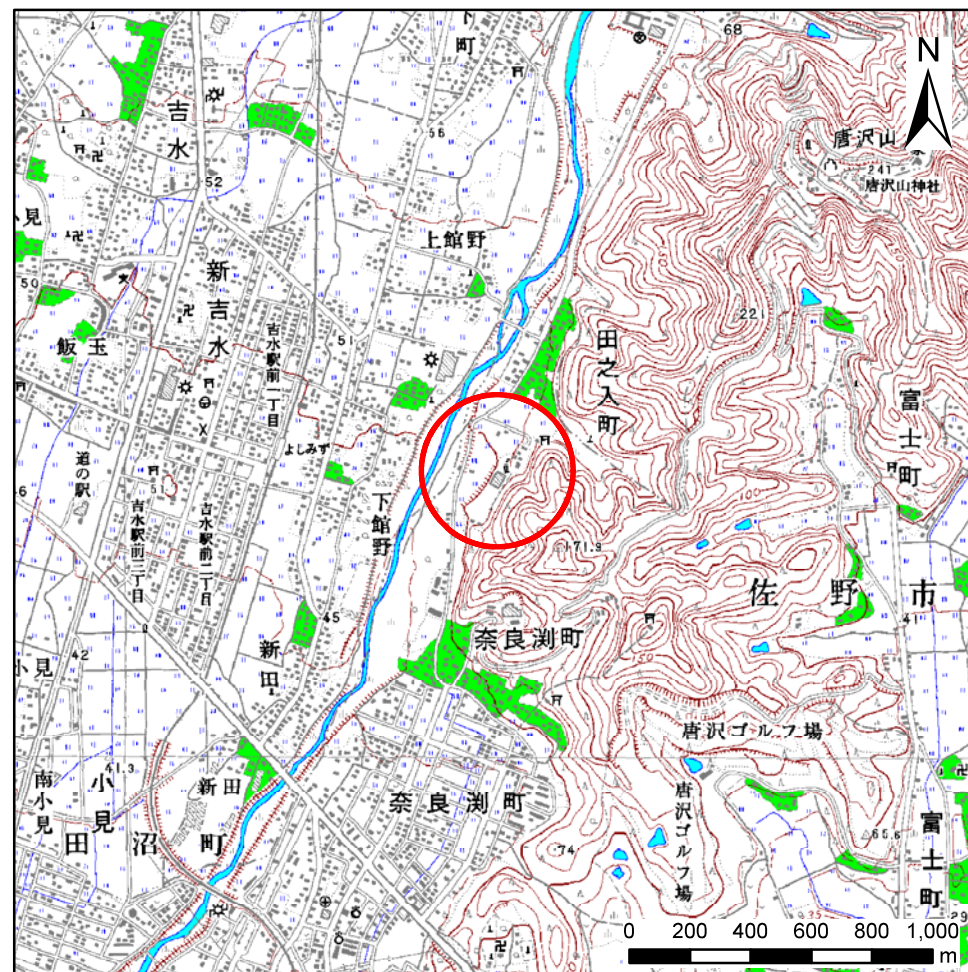


# 土砂災害警戒区域等の指定の公示に係る図書(その1)



(1/200,000)



(1/25,000)

様式-1(急)

土砂災害警戒区域・土砂災害特別警戒区域 位置図

自然現象の種類

急傾斜地の崩壊

箇所番号

204-I-010

箇所名

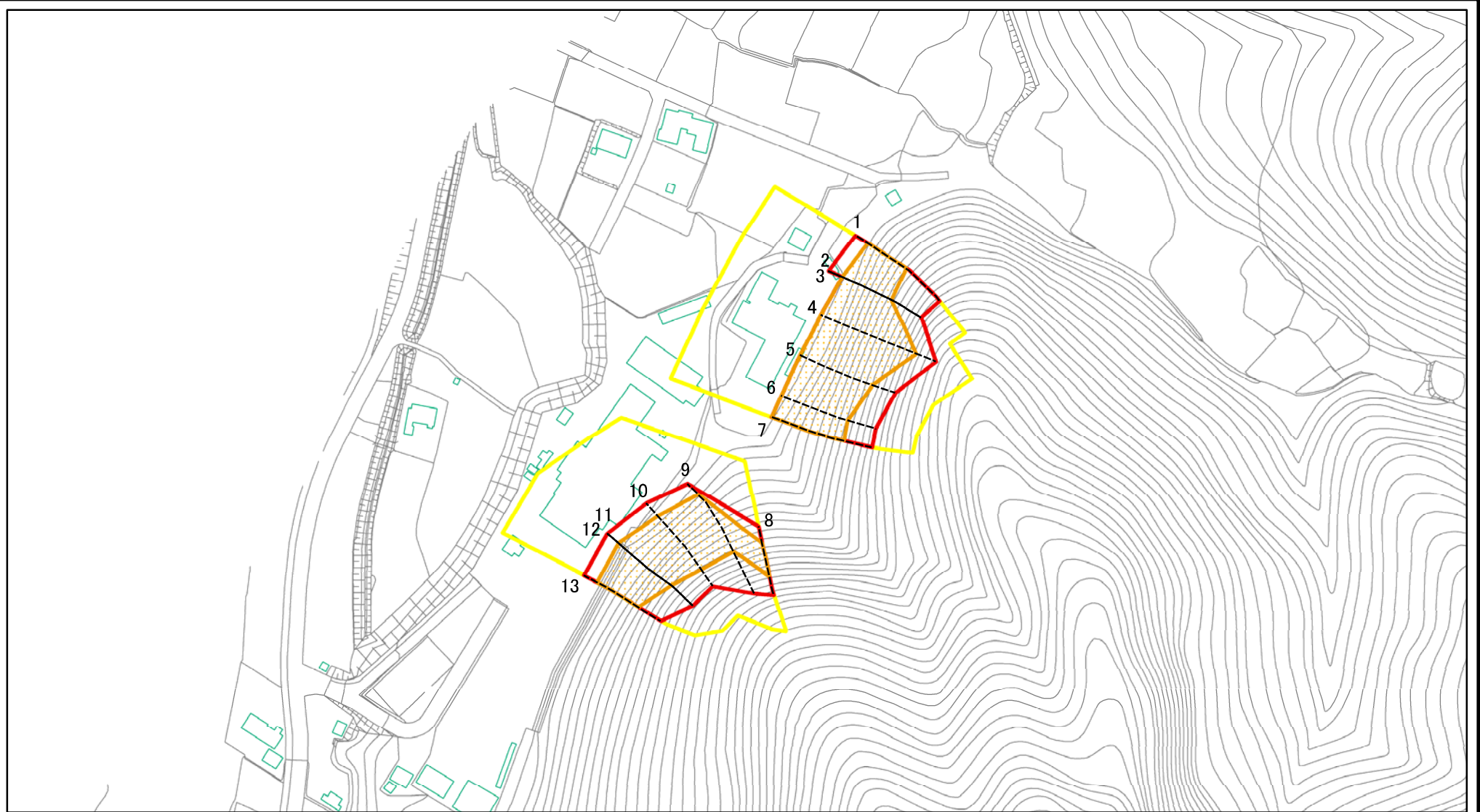
小沢A

所在地

栃木県佐野市田之入町



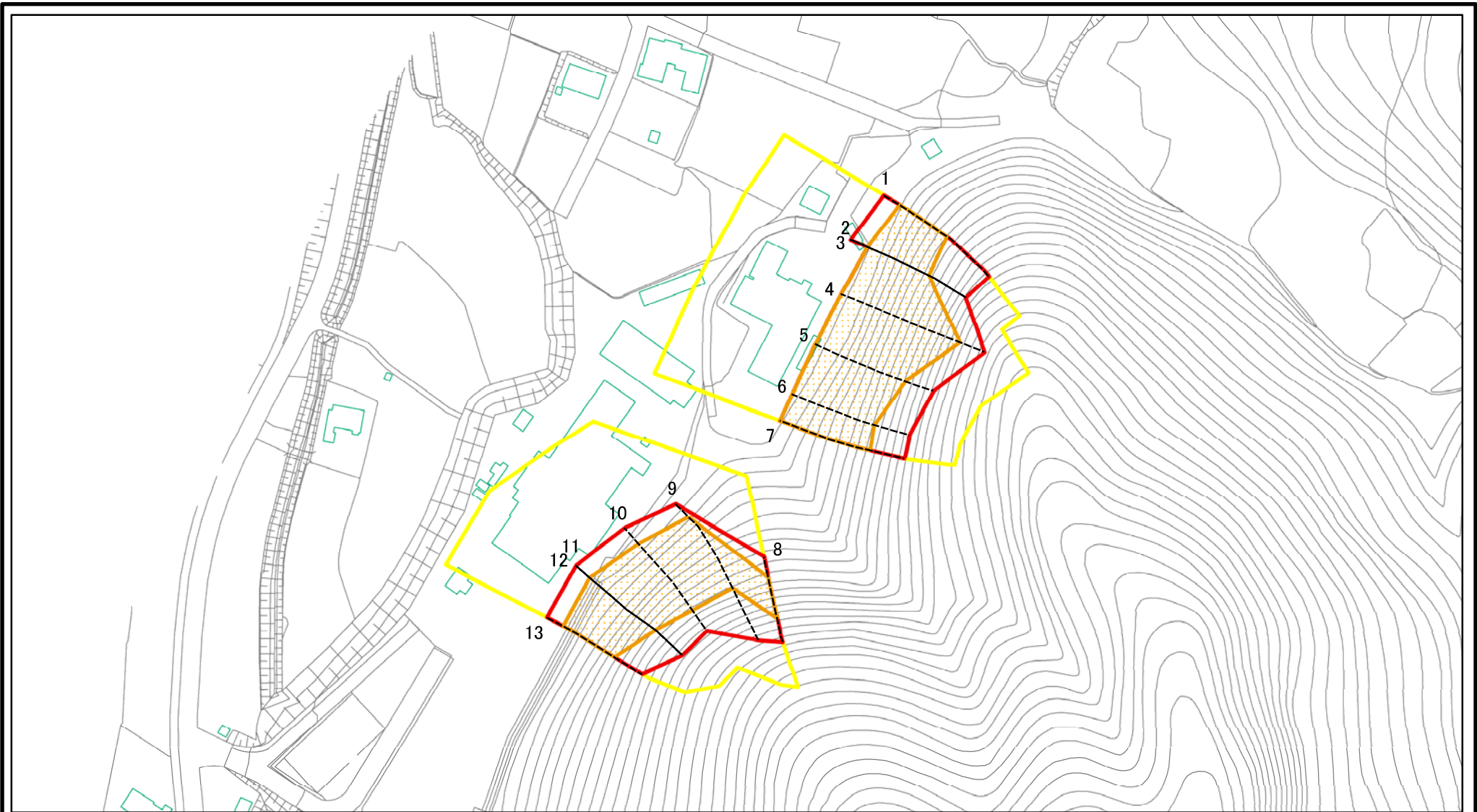
# 土砂災害警戒区域等の指定の公示に係る図書(その2)



0 25 50 100  
m

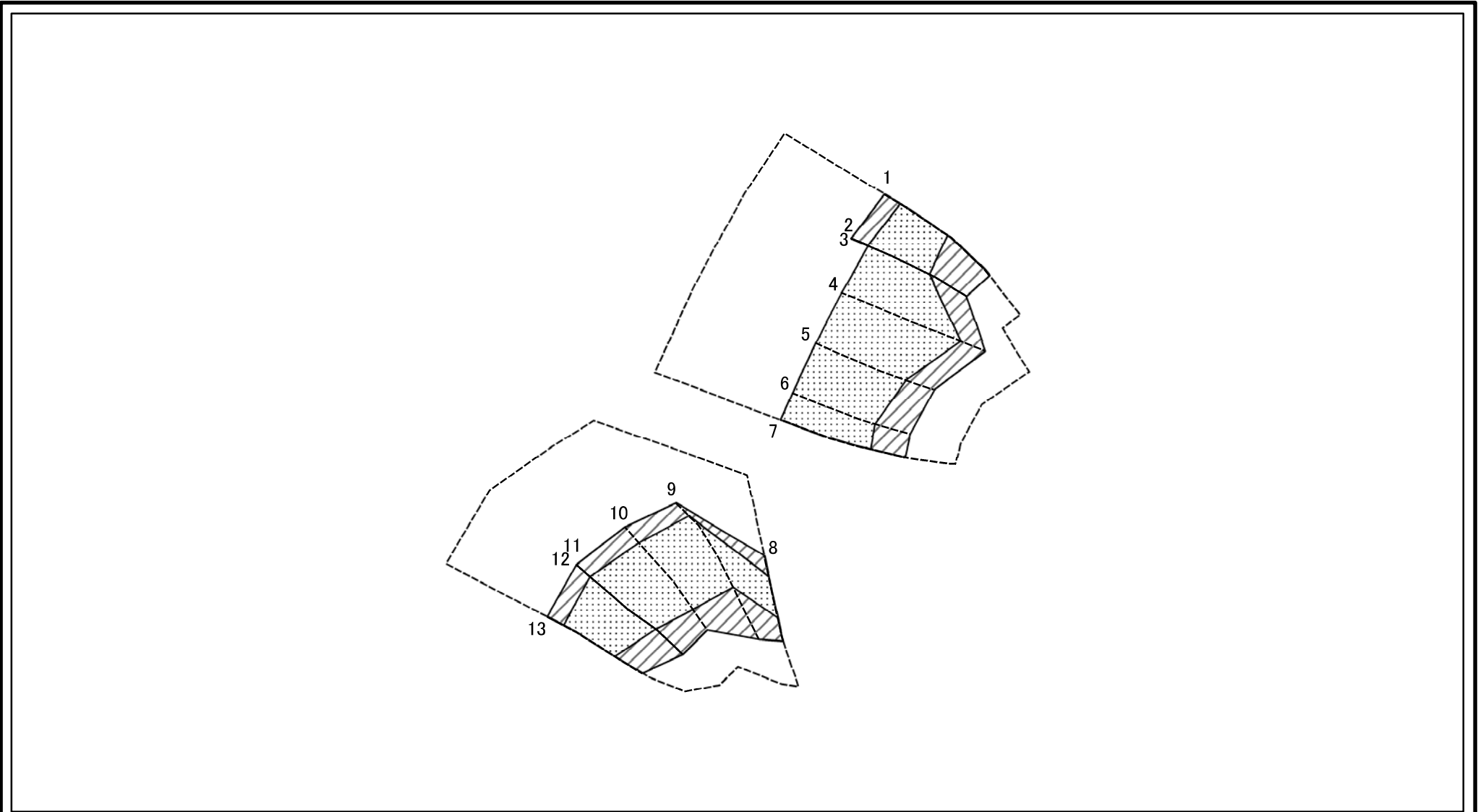
様式-2(急) 土砂災害警戒区域・土砂災害特別警戒区域 区域図(その1)	土砂災害防止法施行令第二条の基準に該当する区域		N 縮尺 1:2,500	自然現象の種類 急傾斜地の崩壊	箇所番号 204-I-010
	土砂災害防止法施行令第三条の基準に該当する区域			告示番号 警戒区域357号 特別警戒区域359号	箇所名 小沢A
	それ以外の区域			告示年月日 令和3年6月18日	所在地 栃木県佐野市田之入町

# 土砂災害警戒区域等の指定の公示に係る図書(その2-1)



様式-2-1(急) 土砂災害警戒区域・土砂災害特別警戒区域 区域図(その2)	土砂災害防止法施行令第二条の基準に該当する区域		N 縮尺 1:2,000	自然現象の種類	急傾斜地の崩壊	箇所番号	204-I-010
	土砂災害防止法施行令第三条の基準に該当する区域			告示番号	警戒区域357号 特別警戒区域359号	箇所名	小沢A
	土砂等の(移動)高さが1m以下の場合、土砂等の移動による力が100kN/m <sup>2</sup> を超える区域		告示年月日	令和3年6月18日	所在地	栃木県佐野市田之入町	
	土砂等の堆積の高さが3mを超える区域 それ以外の区域						

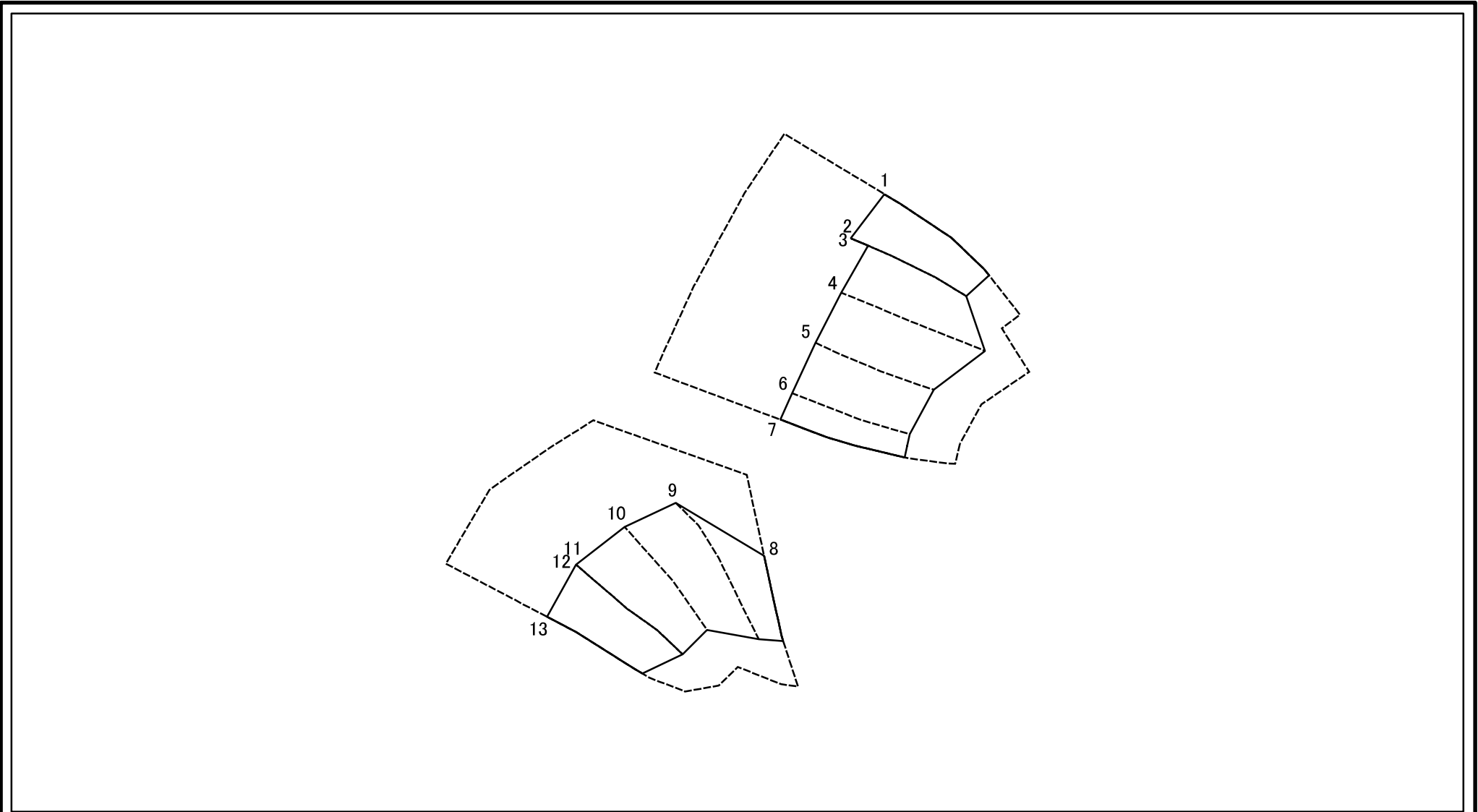
# 土砂災害警戒区域等の指定の公示に係る図書(その2-2)



0 25 50 100  
m

様式-2-2(急) 土砂災害特別警戒区域の区域区分図 (急傾斜地の崩壊に伴う土石等の移動により 建築物の地上部に作用すると想定される力)	土砂災害防止法施行令第二条の基準に該当する区域		N 縮尺 1:2,000	自然現象の種類	急傾斜地の崩壊	箇所番号	204-I-010
	土砂災害防止法施行令第三条の基準に該当する区域			告示番号	警戒区域357号 特別警戒区域359号	箇所名	小沢A
	それ以外の区域			告示年月日	令和3年6月18日	所在地	栃木県佐野市田之入町

# 土砂災害警戒区域等の指定の公示に係る図書(その2-3)



0 25 50 100  
m

様式-2-3(急) 土砂災害特別警戒区域の区域区分図 (急傾斜地の崩壊に伴う土石等の堆積により 建築物の地上部に作用すると想定される力)	土砂災害防止法施行令第二条の基準に該当する区域			N 縮尺 1:2,000	自然現象の種類	急傾斜地の崩壊	箇所番号	204-I-010
	土砂災害防止法施行令第三条の基準に該当する区域	土石等の堆積の高さが3mを超える区域			告示番号	警戒区域357号 特別警戒区域359号	箇所名	小沢A
		それ以外の区域		告示年月日	令和3年6月18日	所在地	栃木県佐野市田之入町	

