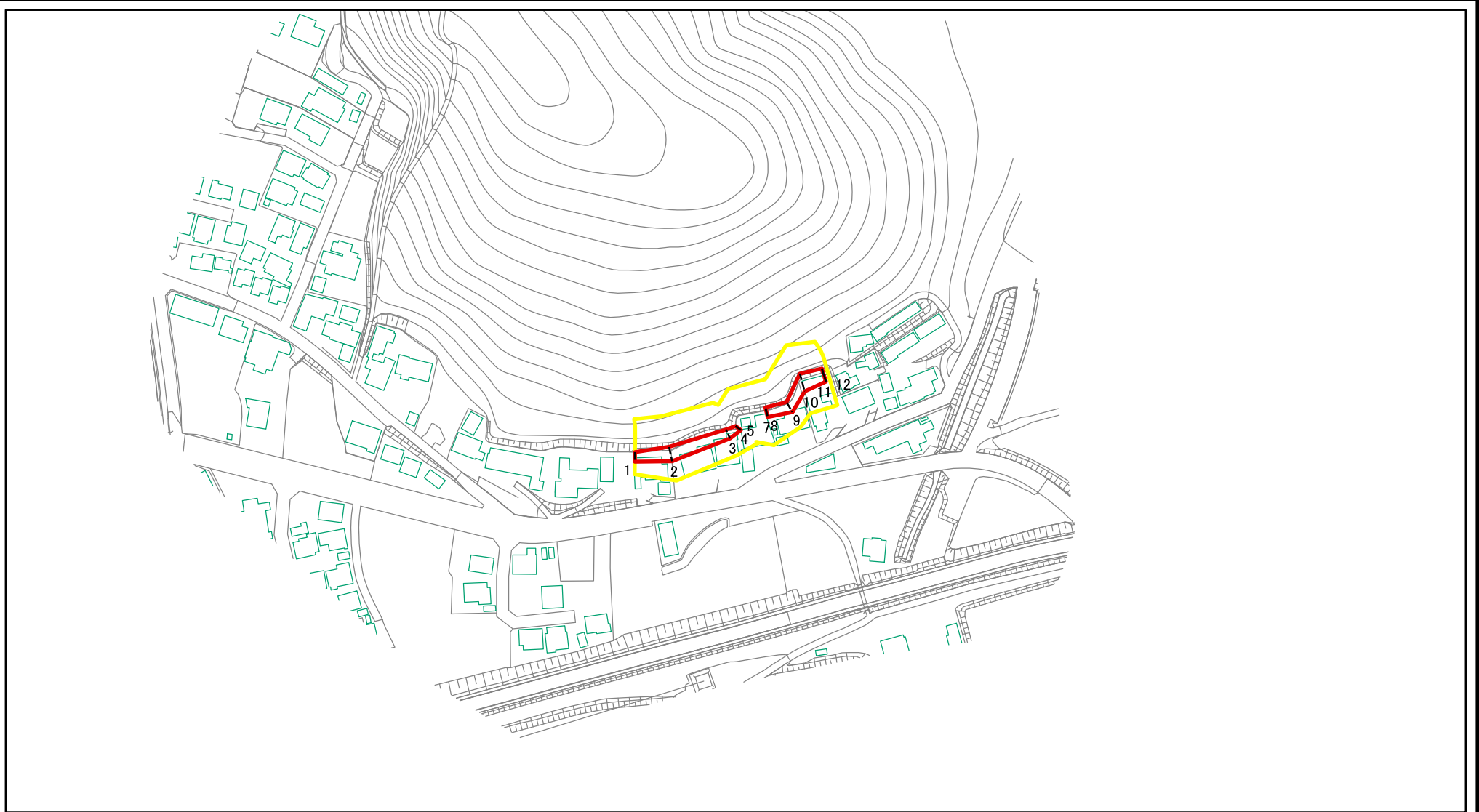


土砂災害警戒区域等の指定の公示に係る図書(その2)



0 25 50 100
m

様式-2(急)

土砂災害警戒区域・土砂災害特別警戒区域
区域図(その1)

土砂災害防止法施行令第二条の基準に該当する区域



自然現象
の種類

急傾斜地の崩壊

箇所番号

204-I-013

土砂災害防止法
施行令第三条の
基準に該当する
区域



縮尺

告示番号

警戒区域357号
特別警戒区域359号

箇所名

関川

土石等の移動の高さが1m以下の場合、
土石等の移動による力が100kN/mを超える区域



1:2,500

告示年月日

令和3年6月18日

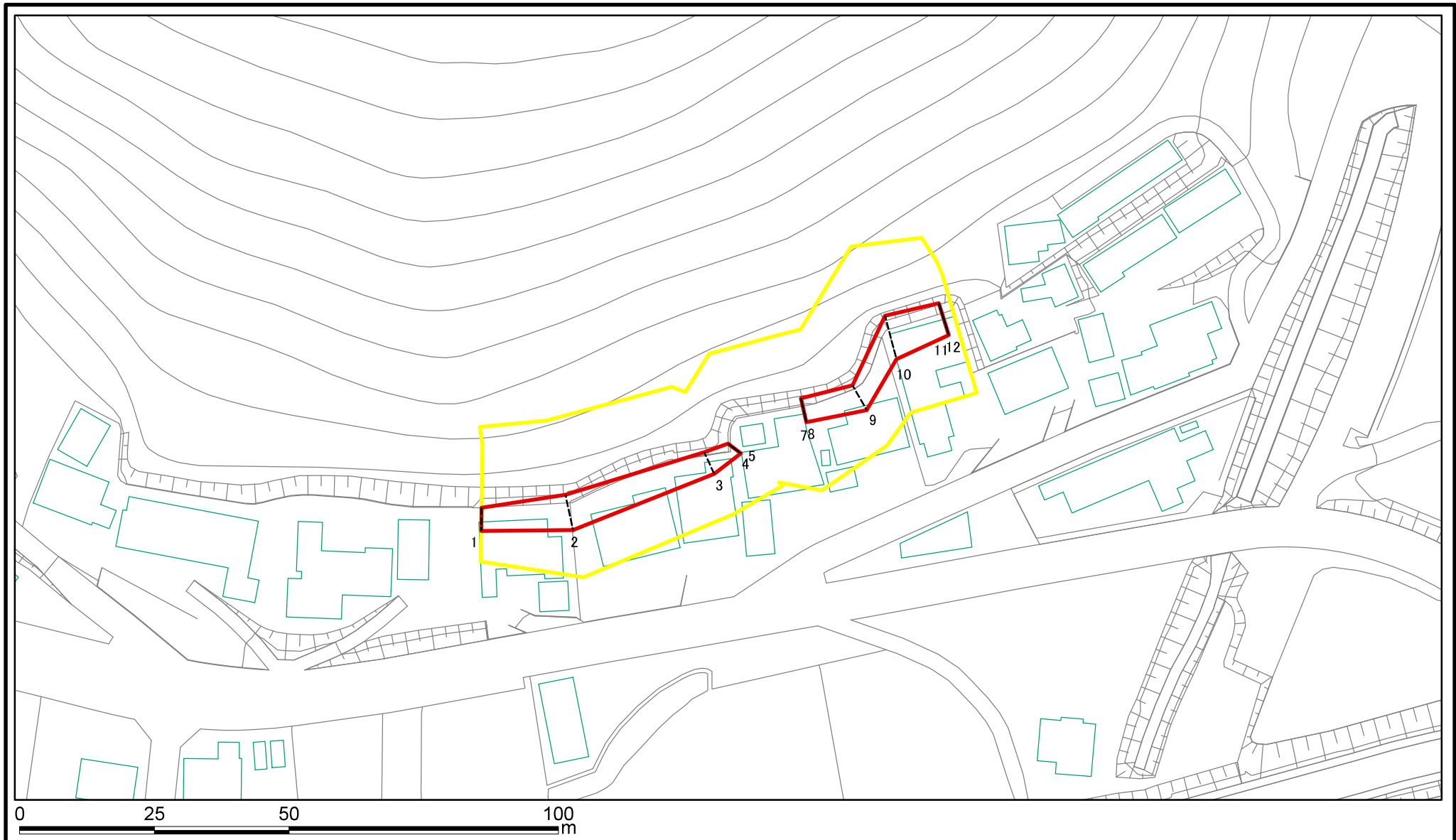
所在地

栃木県佐野市関川町

土石等の堆積の高さが3mを超える区域
それ以外の区域



土砂災害警戒区域等の指定の公示に係る図書(その2-1)



様式-2-1(急)

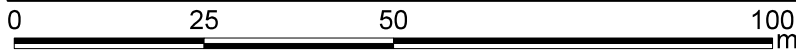
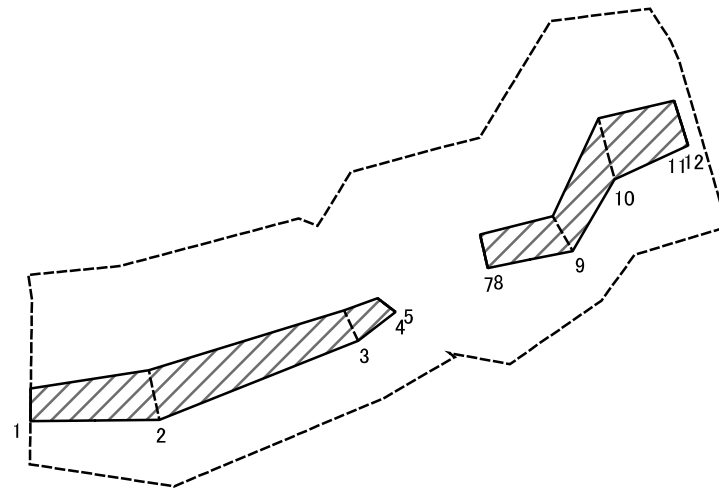
土砂災害警戒区域・土砂災害特別警戒区域
区域図(その2)

| | |
|---|--|
| 土砂災害防止法施行令第二条の基準に該当する区域 | |
| 土砂災害防止法施行令第三条の基準に該当する区域 | |
| 土砂等の(移動)高さが1m以下の場合、土砂等の移動による力が100kN/m ² を超える区域 | |
| 土砂等の堆積の高さが3mを超える区域 | |
| それ以外の区域 | |

N
縮尺
1:1,000

| | | | |
|---------|------------------------|------|-----------|
| 自然現象の種類 | 急傾斜地の崩壊 | 箇所番号 | 204-I-013 |
| 告示番号 | 警戒区域357号 特別警戒区域359号 | 箇所名 | 関川A |
| 告示年月日 | 令和3年6月18日 | 所在地 | 栃木県佐野市関川町 |

土砂災害警戒区域等の指定の公示に係る図書(その2-2)



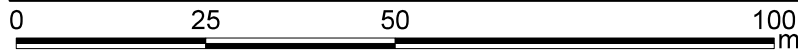
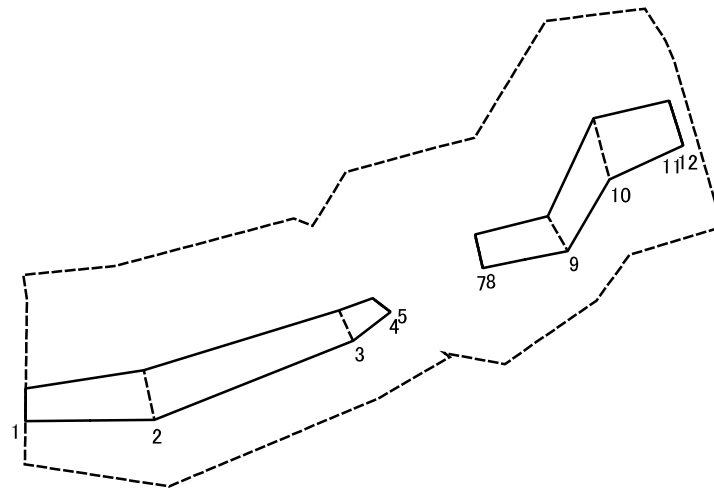
様式-2-2(急)
土砂災害特別警戒区域の区域区分図
(急傾斜地の崩壊に伴う土石等の移動により
建築物の地上部に作用すると想定される力)

| | |
|-------------------------|--|
| 土砂災害防止法施行令第二条の基準に該当する区域 | |
| 土砂災害防止法施行令第三条の基準に該当する区域 | |
| それ以外の区域 | |

| | |
|----|---------|
| 縮尺 | 1:1,000 |
|----|---------|

| | | | |
|---------|------------------------|------|-----------|
| 自然現象の種類 | 急傾斜地の崩壊 | 箇所番号 | 204-I-013 |
| 告示番号 | 警戒区域357号 特別警戒区域359号 | 箇所名 | 関川A |
| 告示年月日 | 令和3年6月18日 | 所在地 | 栃木県佐野市関川町 |

土砂災害警戒区域等の指定の公示に係る図書(その2-3)



様式-2-3(急)
土砂災害特別警戒区域の区域区分図
(急傾斜地の崩壊に伴う土石等の堆積により
建築物の地上部に作用すると想定される力)

| | |
|-------------------------------------|--|
| 土砂災害防止法施行令第二条の基準に該当する区域 | |
| 土砂災害防止法 施行令第三条の 基準に該当する 区域 | |
| それ以外の区域 | |

N
縮尺
1:1,000

| | | | |
|-------------|------------------------|------|-----------|
| 自然現象 の種類 | 急傾斜地の崩壊 | 箇所番号 | 204-I-013 |
| 告示番号 | 警戒区域357号 特別警戒区域359号 | 箇所名 | 関川A |
| 告示年月日 | 令和3年6月18日 | 所在地 | 栃木県佐野市関川町 |

