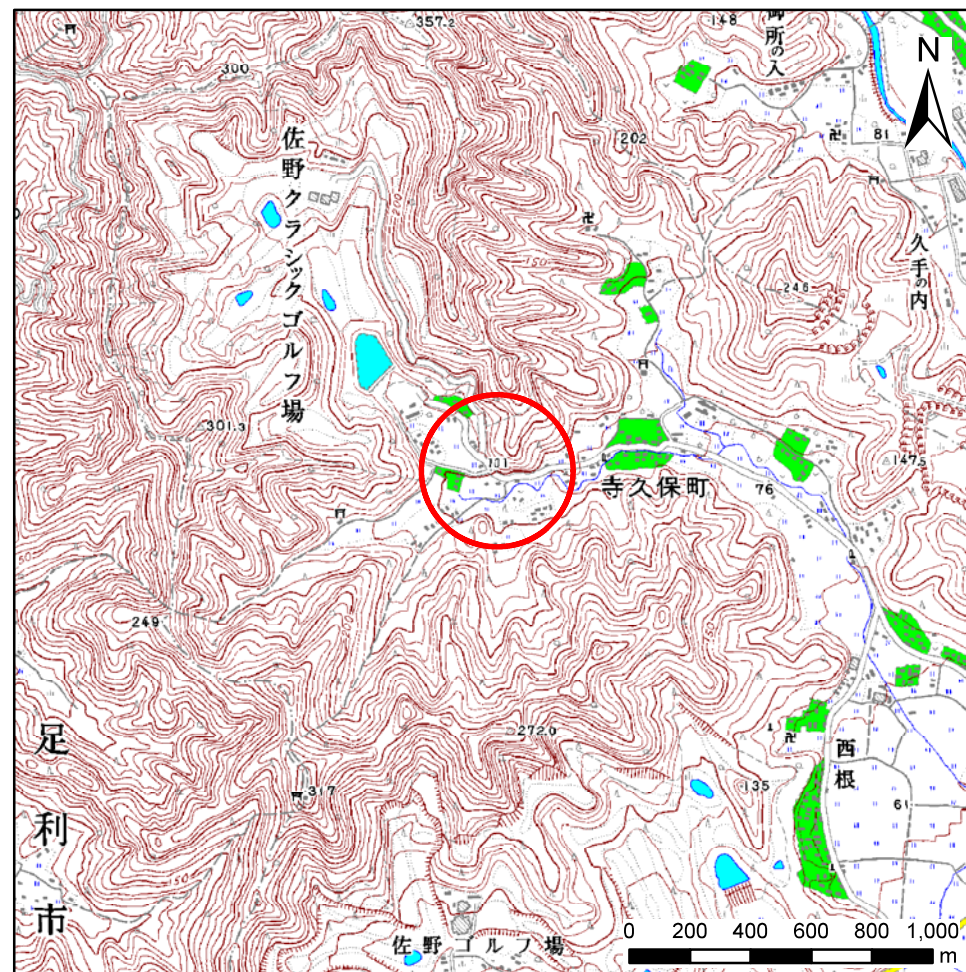


# 土砂災害警戒区域等の指定の公示に係る図書(その1)



(1/200,000)



(1/25,000)

様式-1(急)

土砂災害警戒区域・土砂災害特別警戒区域 位置図

自然現象の種類

箇所番号

箇所名

所在地

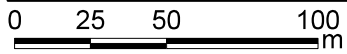
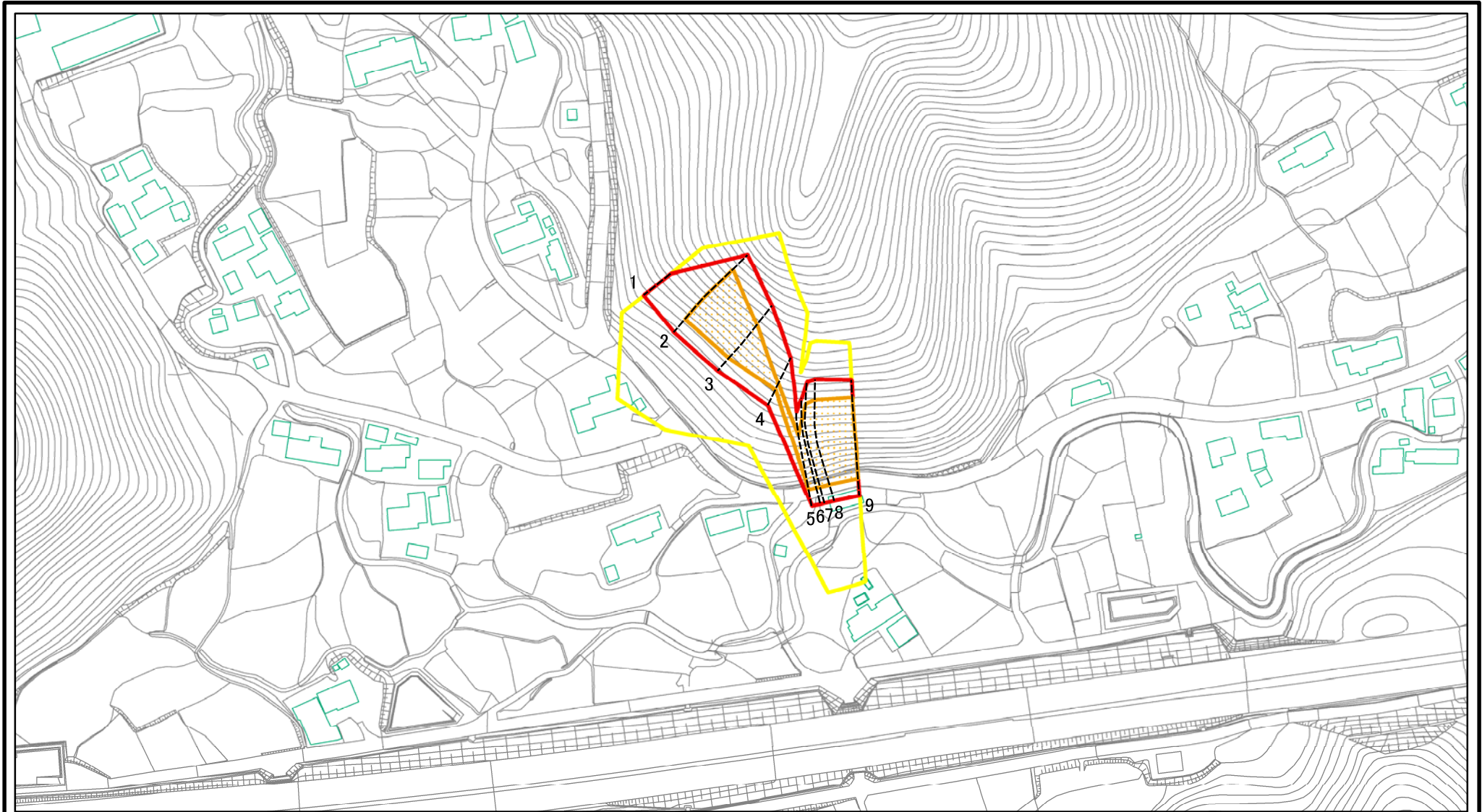
急傾斜地の崩壊

204-II-003

塩坂II A

栃木県佐野市寺久保町

# 土砂災害警戒区域等の指定の公示に係る図書(その2)



様式-2(急)  
土砂災害警戒区域・土砂災害特別警戒区域  
区域図(その1)

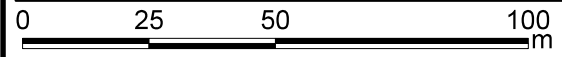
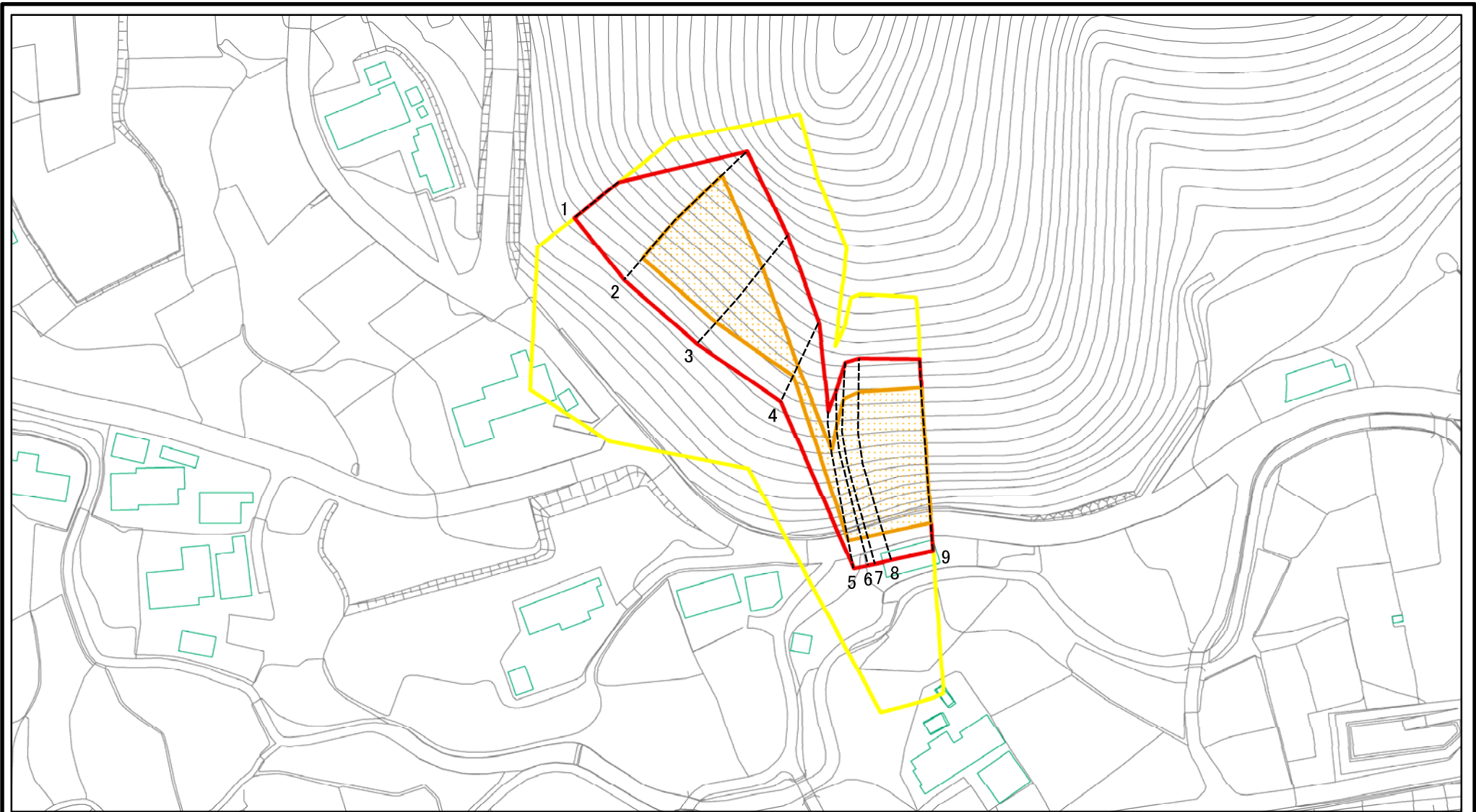
土砂災害防止法施行令第二条の基準に該当する区域  
土砂災害防止法  
施行令第三条の  
基準に該当する  
区域  
土石等の(移動)高さが1m以下の場合、  
土石等の移動による力が100kN/mを超える区域  
土石等の堆積の高さが3mを超える区域  
それ以外の区域

縮尺  
1:2,500

N

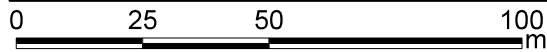
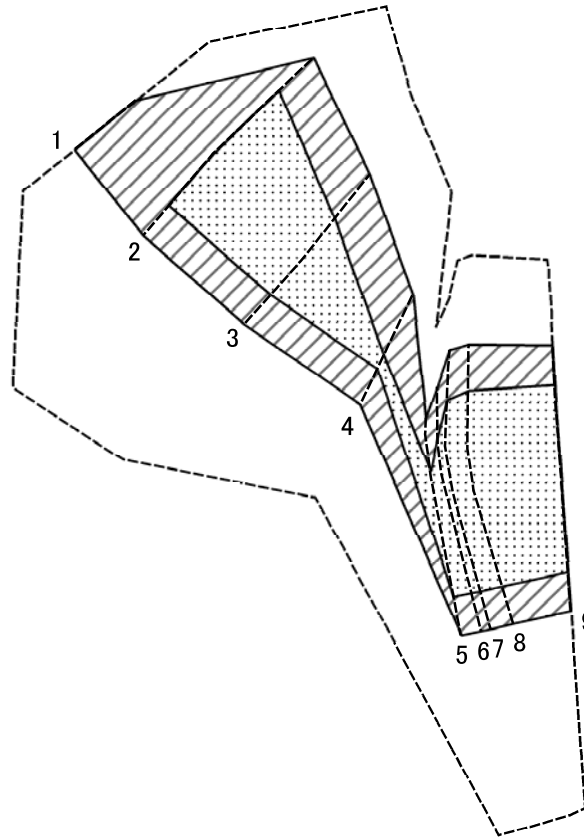
自然現象の種類	急傾斜地の崩壊	箇所番号	204-II-003
告示番号	警戒区域357号 特別警戒区域359号	箇所名	塩坂IIA
告示年月日	令和3年6月18日	所在地	栃木県佐野市寺久保寺

# 土砂災害警戒区域等の指定の公示に係る図書(その2-1)



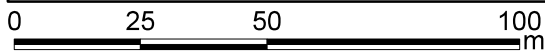
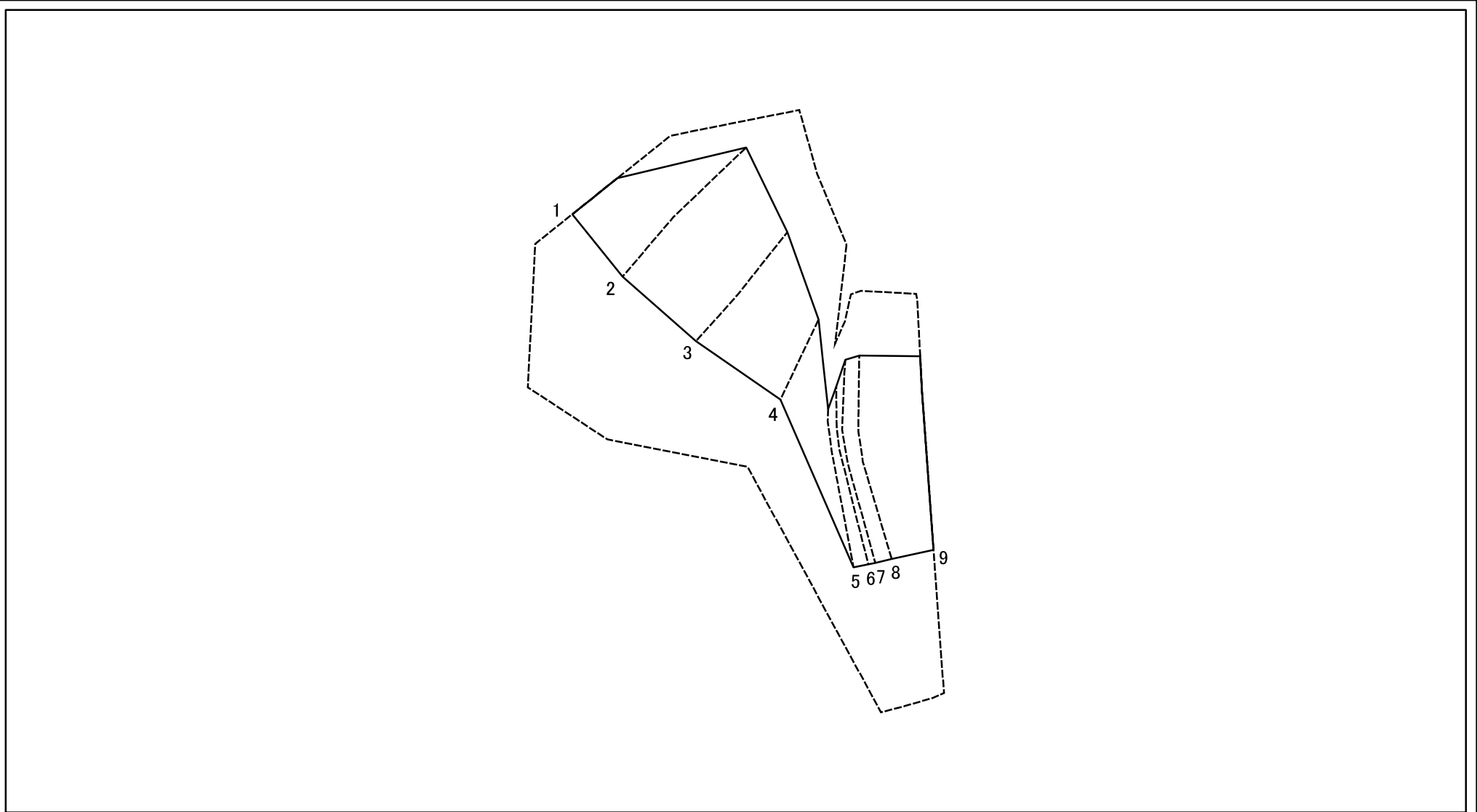
様式-2-1(急) 土砂災害警戒区域・土砂災害特別警戒区域 区域図(その2)	土砂災害防止法施行令第二条の基準に該当する区域		N 縮尺 1:1,500	自然現象の種類	急傾斜地の崩壊	箇所番号	204-II-003
	土砂災害防止法施行令第三条の基準に該当する区域			告示番号	警戒区域357号 特別警戒区域359号	箇所名	塩坂II A
	土砂等の(移動)高さが1m以下の場合、土砂等の移動による力が100kN/m <sup>2</sup> を超える区域		告示年月日	令和3年6月18日	所在地	栃木県佐野市寺久保寺	
	土砂等の堆積の高さが3mを超える区域 それ以外の区域						


# 土砂災害警戒区域等の指定の公示に係る図書(その2-2)



様式-2-2(急) 土砂災害特別警戒区域の区域区分図 (急傾斜地の崩壊に伴う土石等の移動により 建築物の地上部に作用すると想定される力)	土砂災害防止法施行令第二条の基準に該当する区域		N 縮尺 1:1,500	自然現象の種類	急傾斜地の崩壊	箇所番号	204-II-003
	土砂災害防止法施行令第三条の基準に該当する区域			告示番号	警戒区域357号 特別警戒区域359号	箇所名	塩坂IIA
	それ以外の区域			告示年月日	令和3年6月18日	所在地	栃木県佐野市寺久保寺

# 土砂災害警戒区域等の指定の公示に係る図書(その2-3)



<b>様式-2-3(急)</b> <b>土砂災害特別警戒区域の区域区分図</b> (急傾斜地の崩壊に伴う土石等の堆積により建築物の地上部に作用すると想定される力)	土砂災害防止法施行令第二条の基準に該当する区域			N  縮尺 1:1,500	自然現象の種類	急傾斜地の崩壊	箇所番号	204-II-003
	土砂災害防止法施行令第三条の基準に該当する区域	土石等の堆積の高さが3mを超える区域			告示番号	警戒区域357号 特別警戒区域359号	箇所名	塩坂II A
	それ以外の区域			告示年月日	令和3年6月18日	所在地	栃木県佐野市寺久保寺	

# 土砂災害警戒区域等の指定の公示に係る図書(その3)

横断測線の区間	土石等の移動により建築物の地上部に作用すると想定される力				土石等の堆積により建築物の地上部に作用すると想定される力				横断測線の区間	土石等の移動により建築物の地上部に作用すると想定される力				土石等の堆積により建築物の地上部に作用すると想定される力			
	土石等の(移動)高さが1m以下の場合、土石等の移動による力が100kN/m <sup>2</sup> を超える区域		それ以外の区域		土石等の堆積の高さが3mを超える区域		それ以外の区域			土石等の(移動)高さが1m以下の場合、土石等の移動による力が100kN/m <sup>2</sup> を超える区域		それ以外の区域		土石等の堆積の高さが3mを超える区域		それ以外の区域	
	力の大きさのうち最大のもの (kN/m <sup>2</sup> )	土石等の高さ (m)	力の大きさのうち最大のもの (kN/m <sup>2</sup> )	土石等の高さ (m)	力の大きさのうち最大のもの (kN/m <sup>2</sup> )	土石等の高さ (m)	力の大きさのうち最大のもの (kN/m <sup>2</sup> )	土石等の高さ (m)		力の大きさのうち最大のもの (kN/m <sup>2</sup> )	土石等の高さ (m)	力の大きさのうち最大のもの (kN/m <sup>2</sup> )	土石等の高さ (m)	力の大きさのうち最大のもの (kN/m <sup>2</sup> )	土石等の高さ (m)	力の大きさのうち最大のもの (kN/m <sup>2</sup> )	土石等の高さ (m)
1 ~ 2	-	-	100.00	1.00	-	-	15.72	2.94	~								
2 ~ 3	140.63	1.00	100.00	1.00	-	-	15.72	2.94	~								
3 ~ 4	127.01	1.00	100.00	1.00	-	-	13.09	2.45	~								
4 ~ 5	132.50	1.00	100.00	1.00	-	-	14.86	2.78	~								
5 ~ 6	137.76	1.00	100.00	1.00	-	-	15.00	2.80	~								
6 ~ 7	140.68	1.00	100.00	1.00	-	-	15.56	2.91	~								
7 ~ 8	144.34	1.00	100.00	1.00	-	-	15.78	2.95	~								
8 ~ 9	150.88	1.00	100.00	1.00	-	-	16.05	3.00	~								
~									~								
~									~								
~									~								
~									~								
~									~								
~									~								
~									~								
~									~								
~									~								
~									~								
~									~								
~									~								
~									~								
~									~								
~									~								
~									~								
~									~								

様式-3(急) 建築物の構造の規制に必要な衝撃に関する事項	自然現象の種類	急傾斜地の崩壊	箇所番号	204-II-003
	告示番号	警戒区域357号 特別警戒区域359号	箇所名	塩坂IIA
	告示年月日	令和3年6月18日	所在地	栃木県佐野市寺久保寺