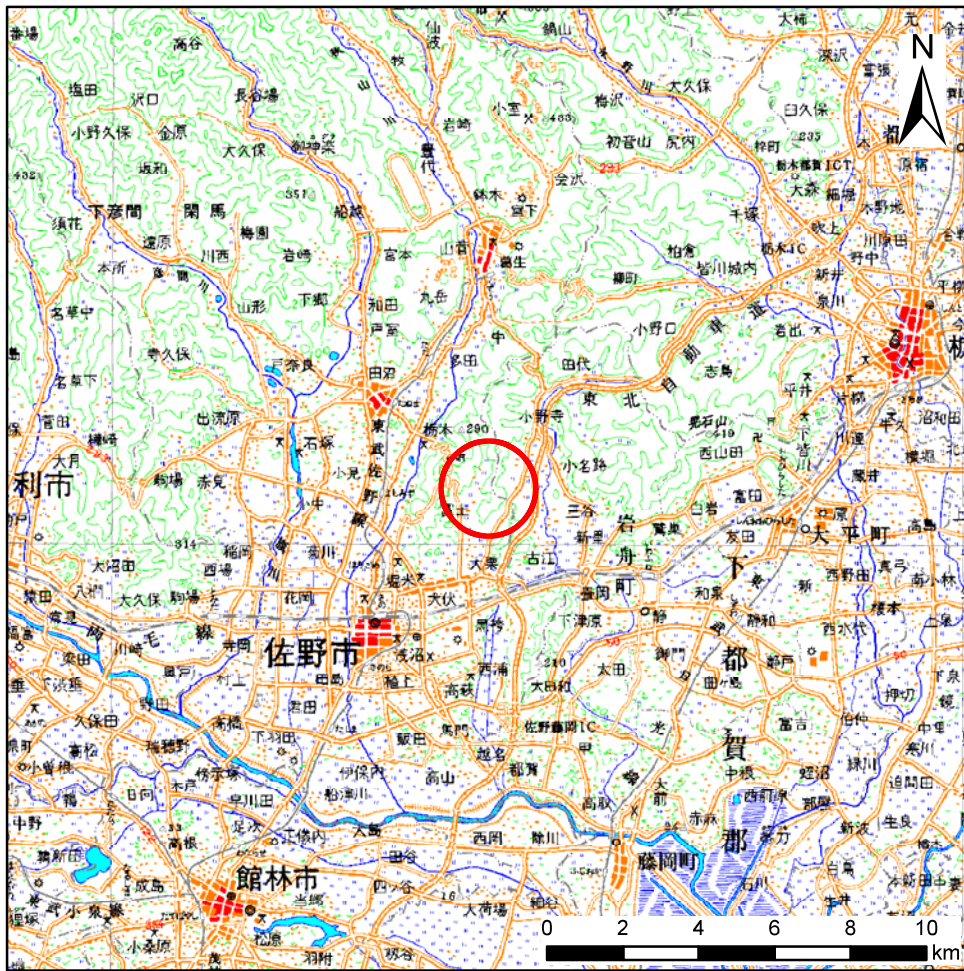
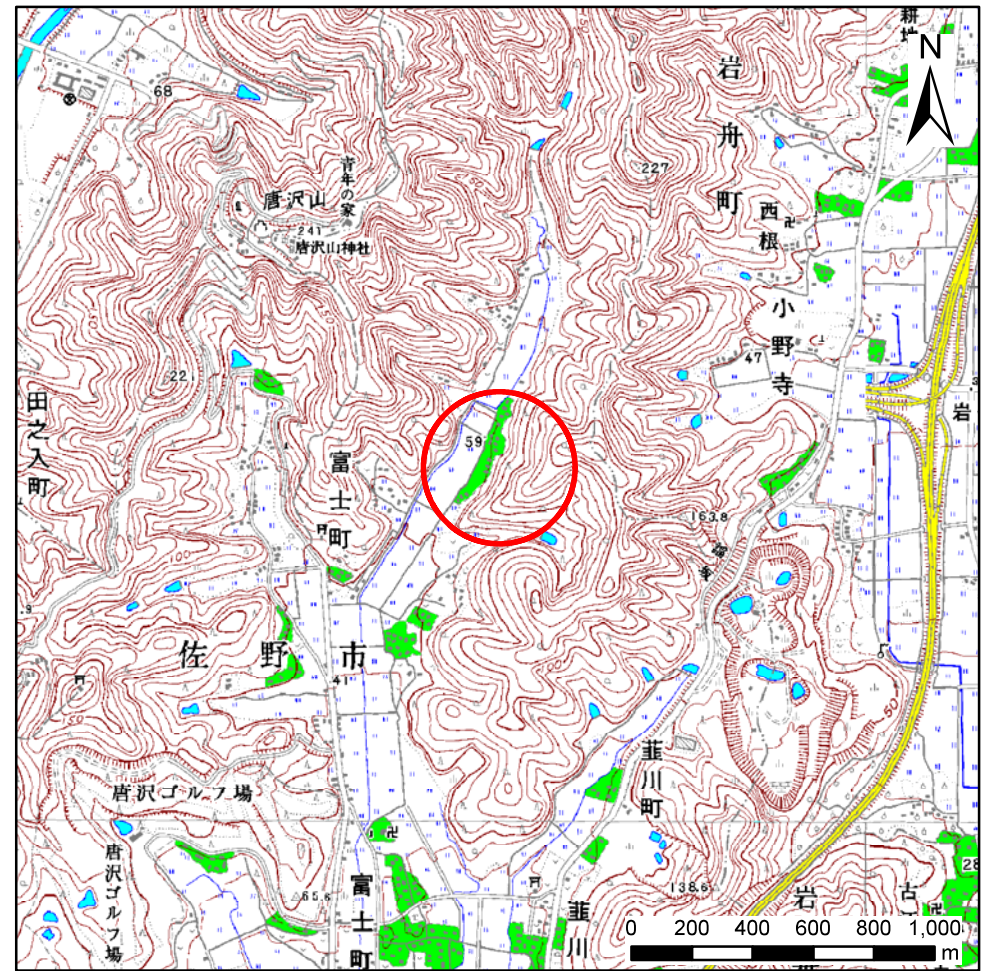


# 土砂災害警戒区域等の指定の公示に係る図書(その1)



(1/200,000)



(1/25,000)

様式-1(急)

土砂災害警戒区域・土砂災害特別警戒区域 位置図

自然現象の種類

急傾斜地の崩壊

箇所番号

204-II-020

箇所名

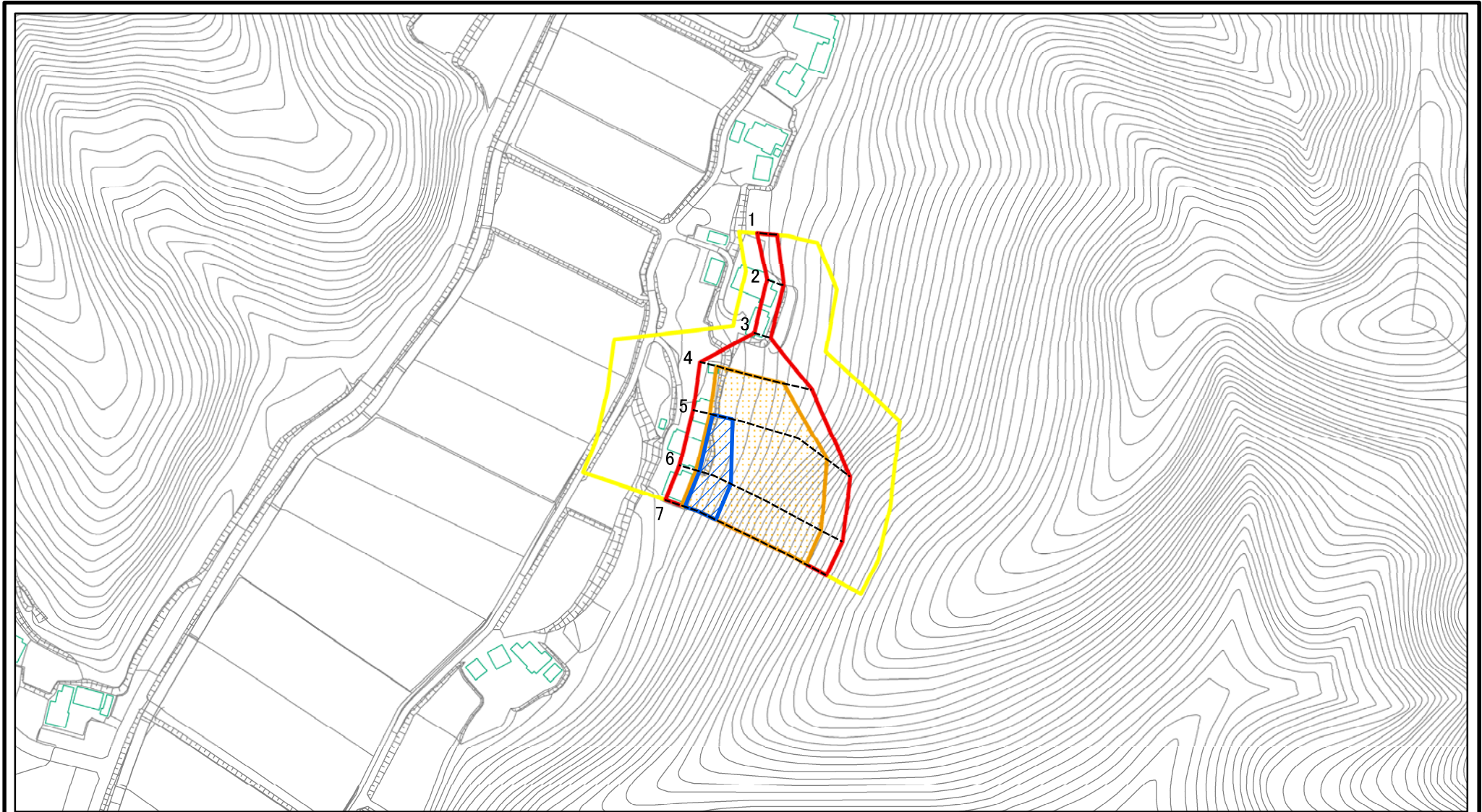
町田ⅡC

所在地

栃木県佐野市富士町

「この地図は、国土地理院長の承認を得て、同院発行の電子地形図25000及び電子地形図20万を複製したものである。(承認番号 令元情複 第767号)」

# 土砂災害警戒区域等の指定の公示に係る図書(その2)



0 25 50 100  
m

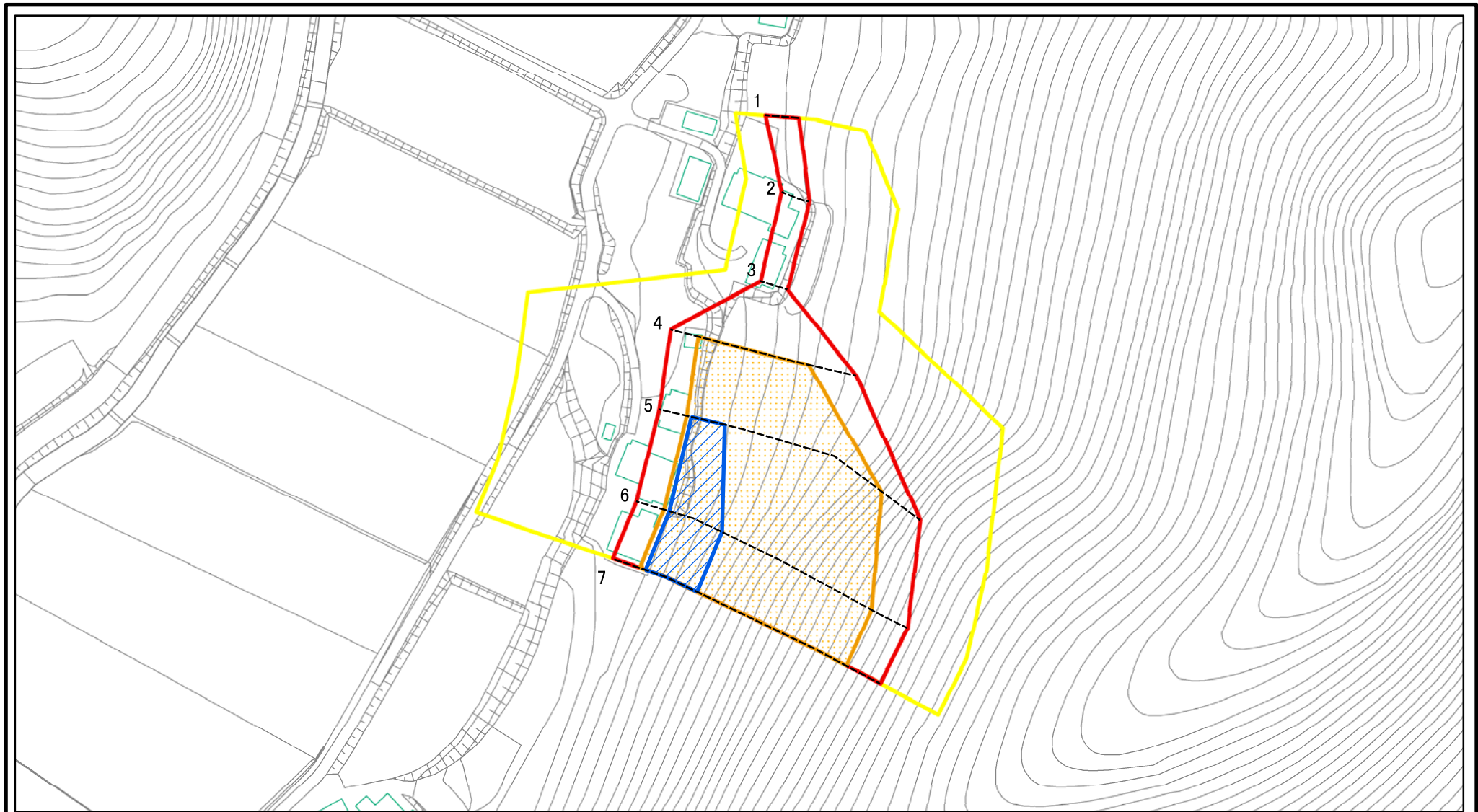
様式-2(急)  
土砂災害警戒区域・土砂災害特別警戒区域  
区域図(その1)

土砂災害防止法施行令第二条の基準に該当する区域	
土砂災害防止法施行令第三条の基準に該当する区域	
土石等の(移動)高さが1m以下の場合、土石等の移動による力が100kN/mを超える区域	
土石等の堆積の高さが3mを超える区域	
それ以外の区域	

N	
縮尺	1:2,500

自然現象の種類	急傾斜地の崩壊	箇所番号	204-II-020
告示番号	警戒区域357号 特別警戒区域359号	箇所名	町田II C
告示年月日	令和3年6月18日	所在地	栃木県佐野市富士町

# 土砂災害警戒区域等の指定の公示に係る図書(その2-1)



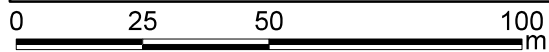
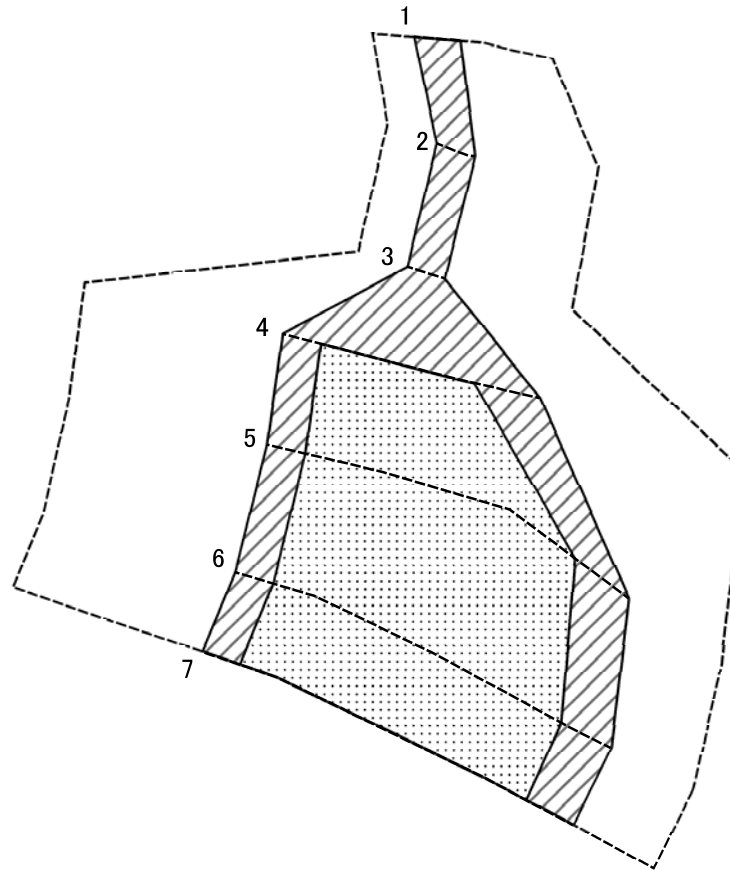
0 25 50 100 m

様式-2-1(急)  
土砂災害警戒区域・土砂災害特別警戒区域  
区域図(その2)

土砂災害防止法施行令第二条の基準に該当する区域		N 縮尺 1:1,500
土砂災害防止法施行令第三条の基準に該当する区域		
土砂等の(移動)高さが1m以下の場合、土砂等の移動による力が100kN/m <sup>2</sup> を超える区域		
土砂等の堆積の高さが3mを超える区域 それ以外の区域		

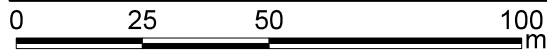
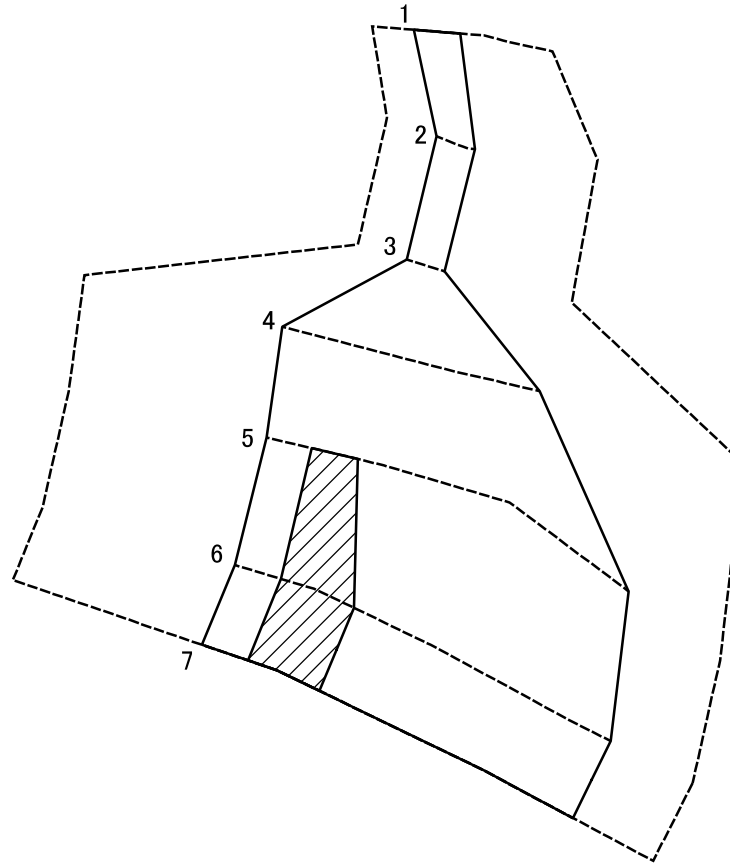
自然現象の種類	急傾斜地の崩壊	箇所番号	204-II-020
告示番号	警戒区域357号 特別警戒区域359号	箇所名	町田II C
告示年月日	令和3年6月18日	所在地	栃木県佐野市富士町

# 土砂災害警戒区域等の指定の公示に係る図書(その2-2)



<b>様式-2-2(急)</b> 土砂災害特別警戒区域の区域区分図 (急傾斜地の崩壊に伴う土石等の移動により 建築物の地上部に作用すると想定される力)	土砂災害防止法施行令第二条の基準に該当する区域		N 縮尺 1:1,500	自然現象の種類	急傾斜地の崩壊	箇所番号	204-II-020
	土砂災害防止法施行令第三条の基準に該当する区域			告示番号	警戒区域357号 特別警戒区域359号	箇所名	町田II C
	それ以外の区域			告示年月日	令和3年6月18日	所在地	栃木県佐野市富士町

# 土砂災害警戒区域等の指定の公示に係る図書(その2-3)



様式-2-3(急)  
土砂災害特別警戒区域の区域区分図  
(急傾斜地の崩壊に伴う土石等の堆積により  
建築物の地上部に作用すると想定される力)

土砂災害防止法施行令第二条の基準に該当する区域



N

自然現象  
の種類

急傾斜地の崩壊

箇所番号

204-II-020

土砂災害防止法  
施行令第三条の  
基準に該当する  
区域



縮尺

告示番号

警戒区域357号  
特別警戒区域359号

箇所名

町田II C

それ以外の区域



1:1,500

告示年月日

令和3年6月18日

所在地

栃木県佐野市富士町

