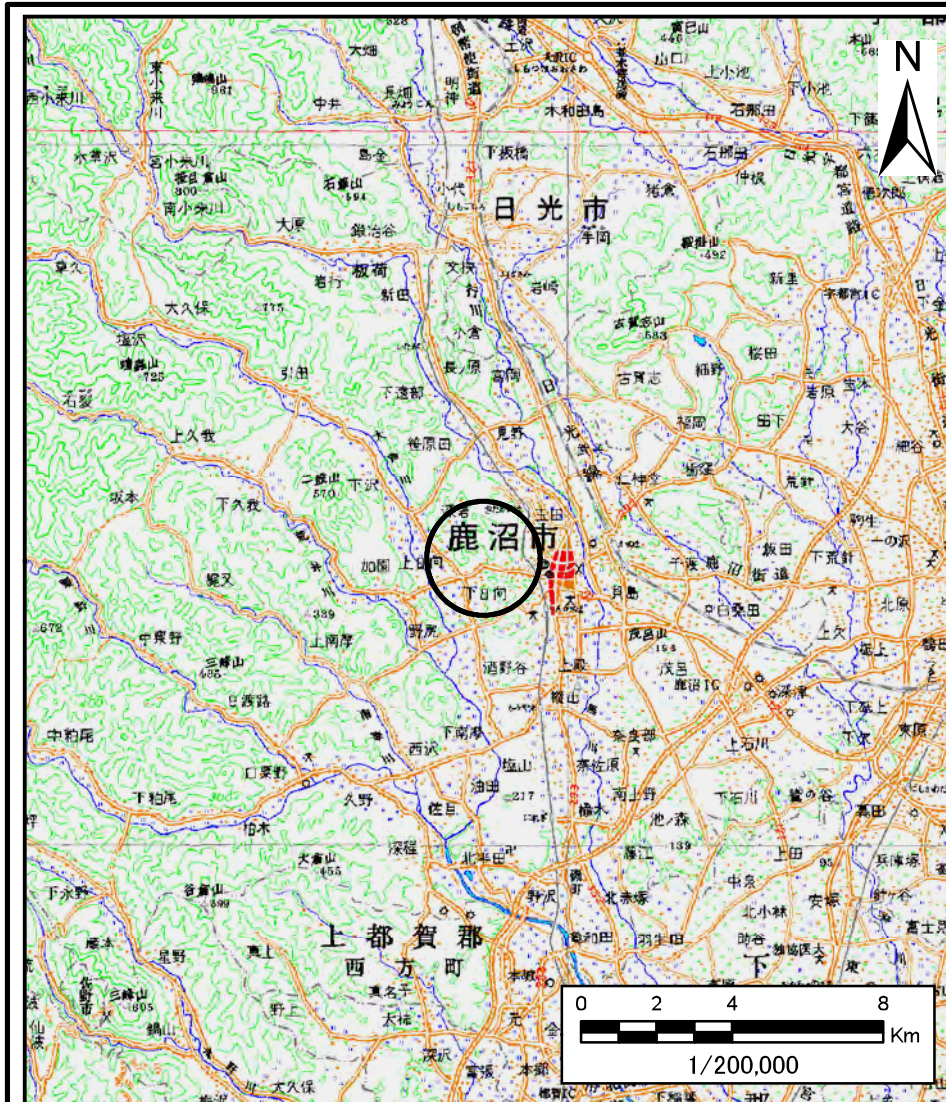
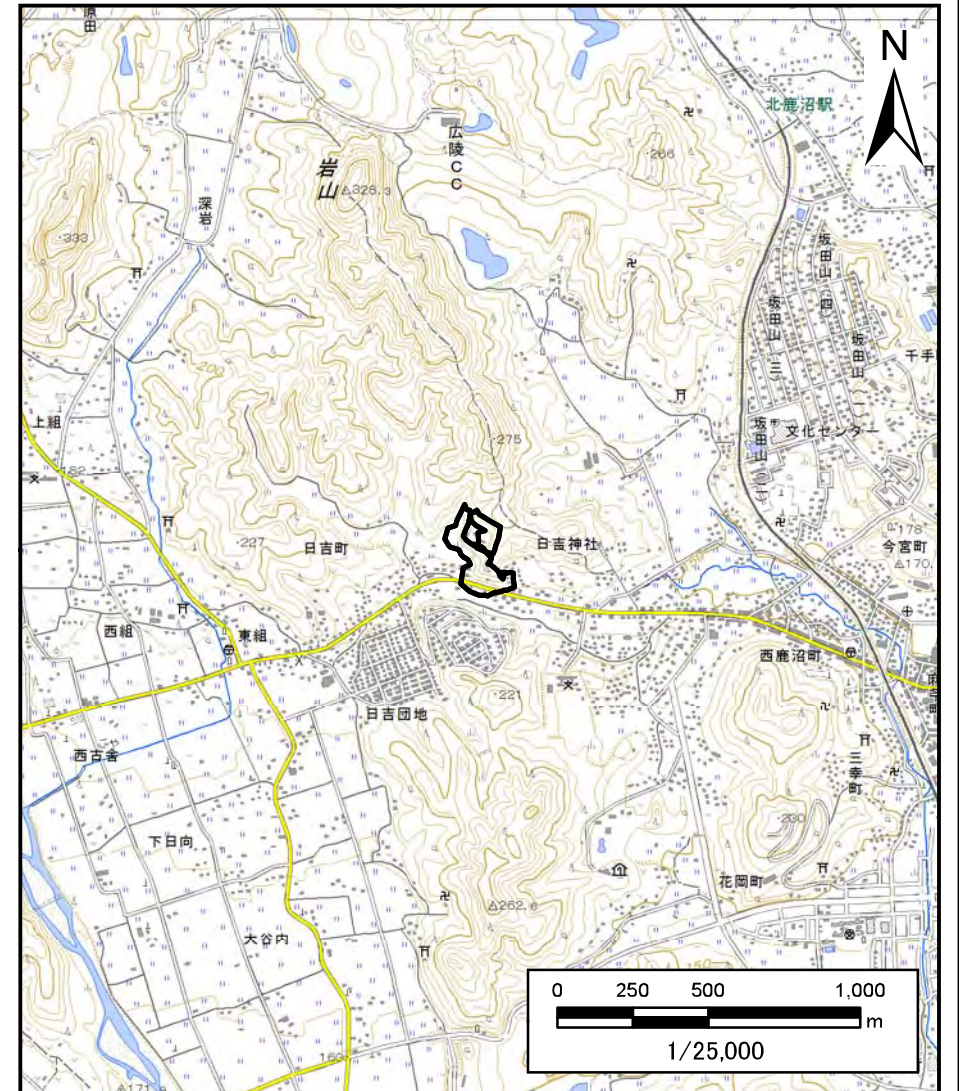


土砂災害警戒区域等の指定の公示に係る図書（その1）



(1/200,000)



(1/25,000)

様式-1(急) 土砂災害警戒区域・土砂災害特別警戒区域 位置図	自然現象の種類	急傾斜地の崩壊
	箇所番号	205-I-026
	箇所名	日吉
	所在地	栃木県鹿沼市日吉町猿岩

この地図は、国土地理院長の承認を得て、同院発行の電子地形図25000及び電子地形図20万を複製したものである。(承認番号 平29情複 第1053号)

土砂災害警戒区域等の指定の公示に係る図書(その2)

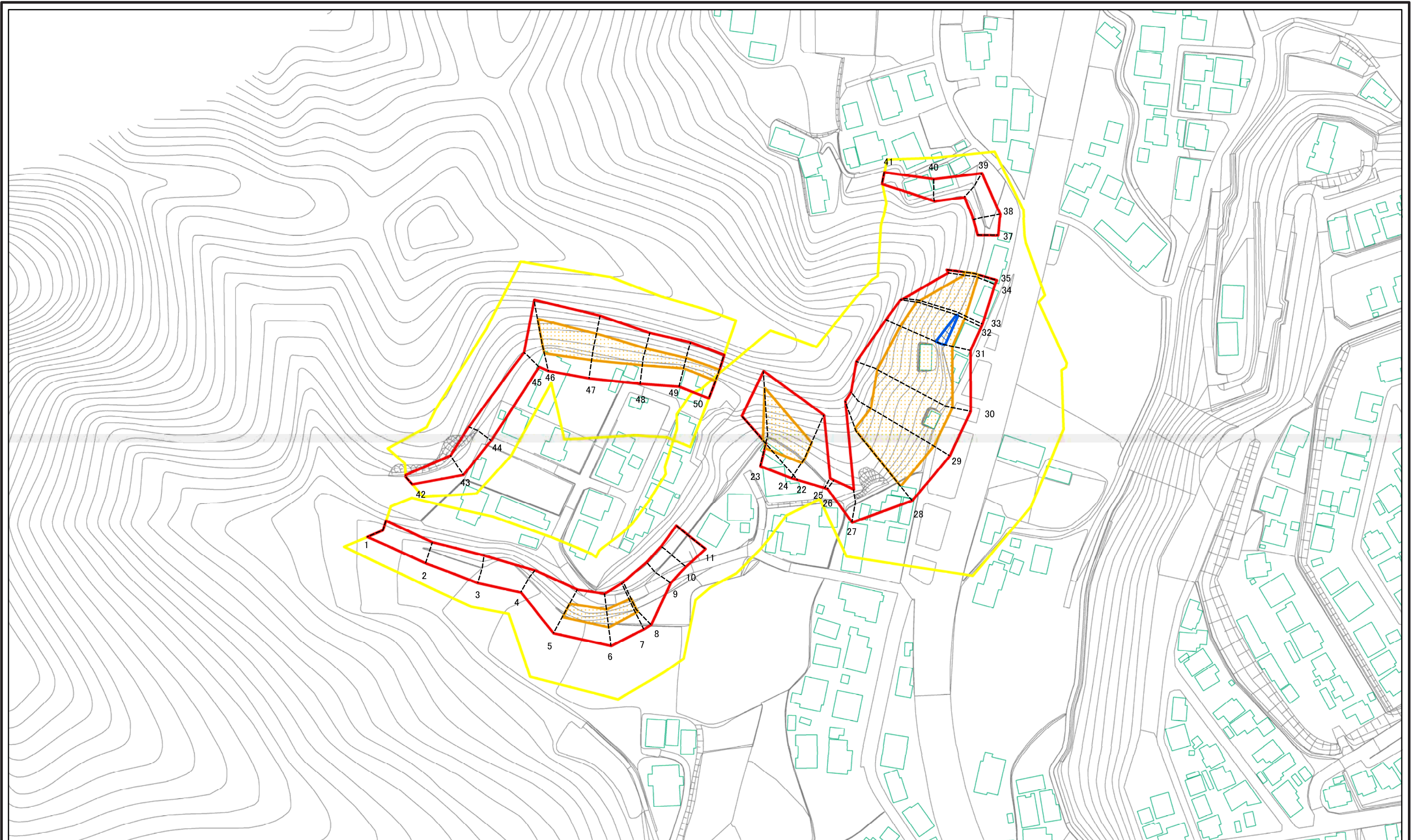


0 25 50 100
m

図中の数字は横断測線番号を示す

様式-2(急) 土砂災害警戒区域・土砂災害特別警戒区域 区域図(その1)	土砂災害防止法施行令第二条の基準に該当する区域		自然現象の種類 急傾斜地の崩壊 告示番号 警戒区域第42号 特別警戒区域第44号 告示年月日 令和元年5月21日	箇所番号	205-I-026
	土砂災害防止法施行令第三条の基準に該当する区域			箇所名	日吉
	それ以外の区域			所在地	栃木県鹿沼市日吉町猿岩
			縮尺		
			1:2,500		

土砂災害警戒区域等の指定の公示に係る図書(その2-1)



図中の数字は横断測線番号を示す

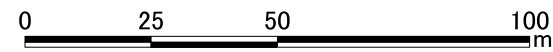
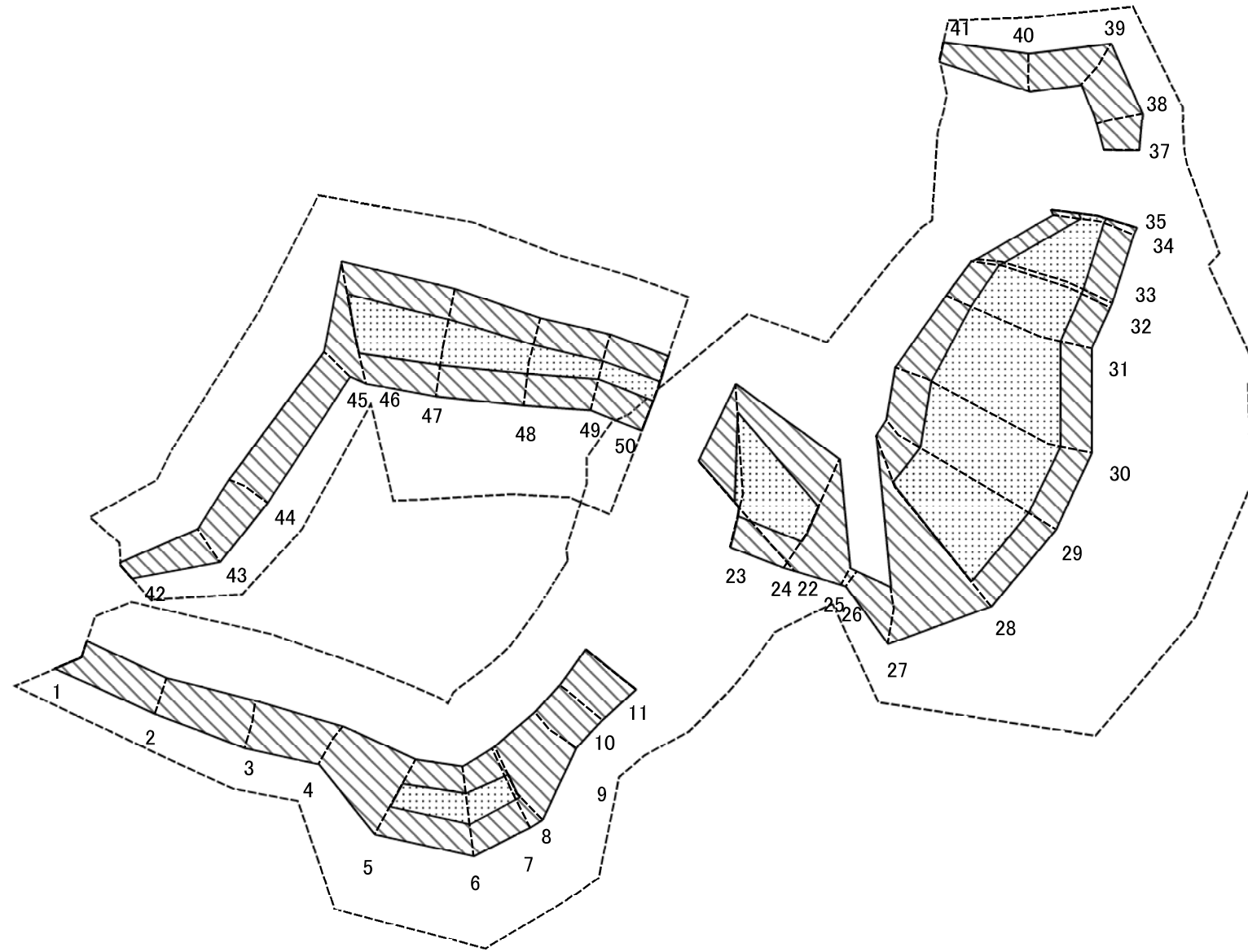
0 25 50 100 m

様式-2-1(急)
土砂災害警戒区域・土砂災害特別警戒区域
区域図(その2)

土砂災害防止法施行令第二条の基準に該当する区域		z
土砂災害防止法施行令第三条の基準に該当する区域		縮尺
土砂等の(移動)高さが1m以下の場合、土砂等の移動による力が100kN/mを超える区域		1:1,500
土砂等の堆積の高さが3mを超える区域		
それ以外の区域		

自然現象の種類	急傾斜地の崩壊	箇所番号	205-I-026
告示番号	警戒区域第42号 特別警戒区域第44号	箇所名	日吉
告示年月日	令和元年5月21日	所在地	栃木県鹿沼市日吉町猿岩

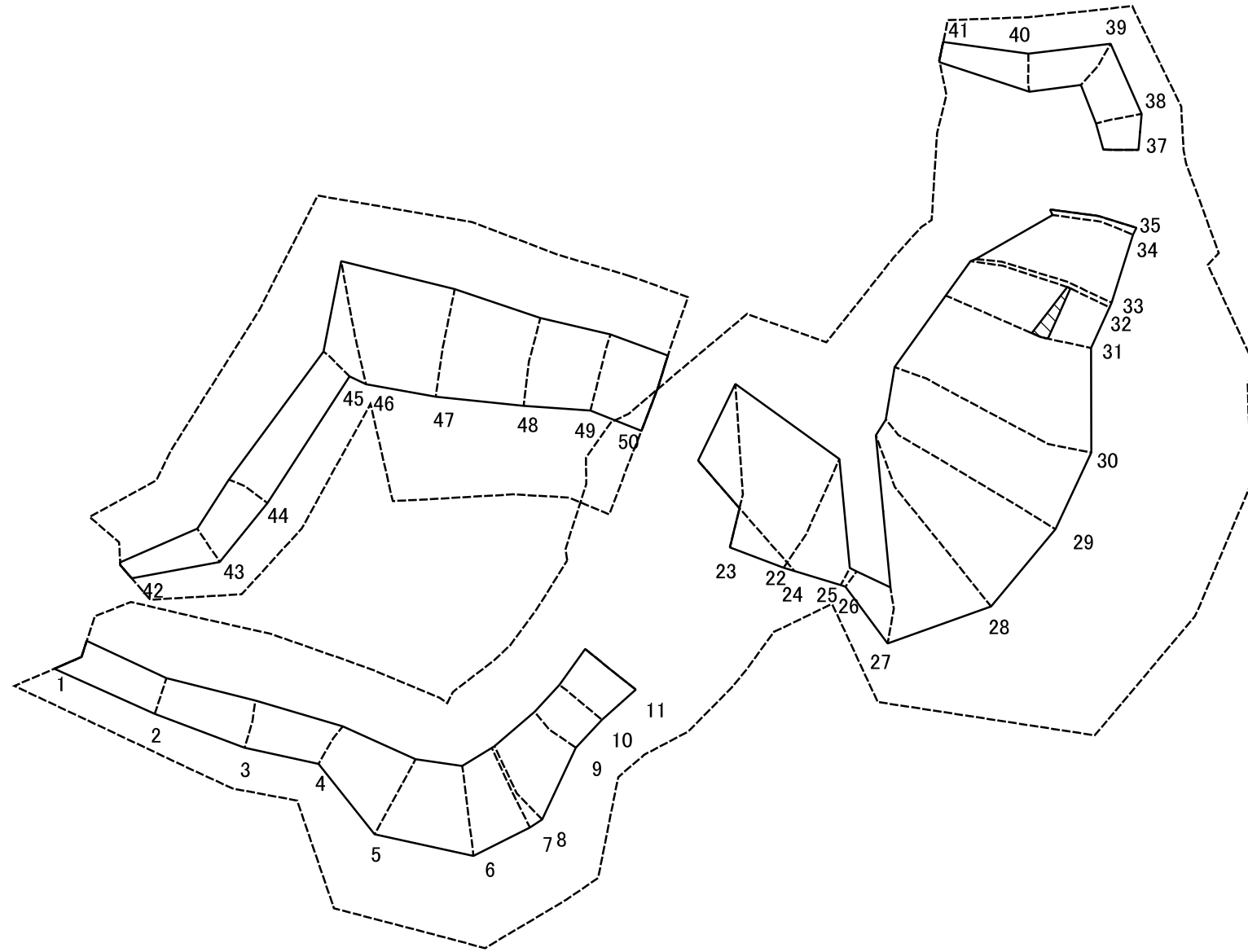
土砂災害警戒区域等の指定の公示に係る図書(その2-2)



図中の数字は横断測線番号を示す

様式-2-2(急) 土砂災害特別警戒区域の区域区分図 (急傾斜地の崩壊に伴う土石等の移動により 建築物の地上部に作用すると想定される力)	土砂災害防止法施行令第二条の基準に該当する区域		自然現象の種類 急傾斜地の崩壊 告示番号 警戒区域第42号 特別警戒区域第44号 告示年月日 令和元年5月21日	箇所番号	205-1-026
	土砂災害防止法施行令第三条の基準に該当する区域			箇所名	日吉
	それ以外の区域			所在地	栃木県鹿沼市日吉町猿岩
		縮尺	1:1,500		

土砂災害警戒区域等の指定の公示に係る図書(その2-3)



0 25 50 100 m

図中の数字は横断測線番号を示す

様式-2-3(急)
土砂災害特別警戒区域の区域区分図
(急傾斜地の崩壊に伴う土石等の堆積により
建築物の地上部に作用すると想定される力)

土砂災害防止法施行令第二条の基準に該当する区域		縮尺 1:1,500
土砂災害防止法施行令第三条の基準に該当する区域		
それ以外の区域		

自然現象の種類	急傾斜地の崩壊	箇所番号	205-I-026
告示番号	警戒区域第42号 特別警戒区域第44号	箇所名	日吉
告示年月日	令和元年5月21日	所在地	栃木県鹿沼市日吉町猿岩

土砂災害警戒区域等の指定の公示に係る図書(その3)

横断測線の区間	土石等の移動により建築物の地上部に作用すると想定される力				土石等の堆積により建築物の地上部に作用すると想定される力				横断測線の区間	土石等の移動により建築物の地上部に作用すると想定される力				土石等の堆積により建築物の地上部に作用すると想定される力			
	土石等の(移動)高さが1m以下の場合、土石等の移動による力が100kN/m ² を超える区域		それ以外の区域		土石等の堆積の高さが3mを超える区域		それ以外の区域			土石等の(移動)高さが1m以下の場合、土石等の移動による力が100kN/m ² を超える区域		それ以外の区域		土石等の堆積の高さが3mを超える区域		それ以外の区域	
	力の大きさのうち最大のもの(kN/m ²)	土石等の高さ(m)	力の大きさのうち最大のもの(kN/m ²)	土石等の高さ(m)	力の大きさのうち最大のもの(kN/m ²)	土石等の高さ(m)	力の大きさのうち最大のもの(kN/m ²)	土石等の高さ(m)		力の大きさのうち最大のもの(kN/m ²)	土石等の高さ(m)	力の大きさのうち最大のもの(kN/m ²)	土石等の高さ(m)	力の大きさのうち最大のもの(kN/m ²)	土石等の高さ(m)	力の大きさのうち最大のもの(kN/m ²)	土石等の高さ(m)
1 ~ 2	-	-	87.71	1.00	-	-	9.40	1.86	27 ~ 28	-	-	100.00	1.00	-	-	13.78	2.73
2 ~ 3	-	-	88.27	1.00	-	-	9.21	1.82	28 ~ 29	134.50	1.00	100.00	1.00	-	-	13.99	2.77
3 ~ 4	-	-	88.27	1.00	-	-	9.44	1.87	29 ~ 30	142.03	1.00	100.00	1.00	-	-	14.84	2.94
4 ~ 5	-	-	100.00	1.00	-	-	11.40	2.25	30 ~ 31	152.07	1.00	100.00	1.00	-	-	15.16	3.00
5 ~ 6	124.02	1.00	100.00	1.00	-	-	12.60	2.49	31 ~ 32	152.07	1.00	100.00	1.00	16.22	3.21	15.16	3.00
6 ~ 7	124.02	1.00	100.00	1.00	-	-	12.60	2.49	32 ~ 33	147.70	1.00	100.00	1.00	-	-	15.16	3.00
7 ~ 8	117.71	1.00	100.00	1.00	-	-	10.89	2.15	33 ~ 34	146.49	1.00	100.00	1.00	-	-	14.00	2.77
8 ~ 9	-	-	100.00	1.00	-	-	11.50	2.27	34 ~ 35	121.20	1.00	100.00	1.00	-	-	11.29	2.23
9 ~ 10	-	-	96.20	1.00	-	-	11.94	2.36	35 ~ 36	-	-	-	-	-	-	-	-
10 ~ 11	-	-	100.00	1.00	-	-	12.06	2.39	36 ~ 37	-	-	-	-	-	-	-	-
11 ~ 12	-	-	-	-	-	-	-	-	37 ~ 38	-	-	85.68	1.00	-	-	2.12	2.12
12 ~ 13	-	-	-	-	-	-	-	-	38 ~ 39	-	-	85.68	1.00	-	-	1.72	1.72
13 ~ 14	-	-	-	-	-	-	-	-	39 ~ 40	-	-	81.95	1.00	-	-	1.86	1.86
14 ~ 15	-	-	-	-	-	-	-	-	40 ~ 41	-	-	79.29	1.00	-	-	1.86	1.86
15 ~ 16	-	-	-	-	-	-	-	-	41 ~ 42	-	-	60.19	1.00	-	-	2.09	2.09
16 ~ 17	-	-	-	-	-	-	-	-	42 ~ 43	-	-	81.12	1.00	-	-	2.09	2.09
17 ~ 18	-	-	-	-	-	-	-	-	43 ~ 44	-	-	86.84	1.00	-	-	1.89	1.89
18 ~ 19	-	-	-	-	-	-	-	-	44 ~ 45	-	-	86.84	1.00	-	-	1.86	1.86
19 ~ 20	-	-	-	-	-	-	-	-	45 ~ 46	-	-	100.00	1.00	-	-	2.28	2.28
20 ~ 21	-	-	-	-	-	-	-	-	46 ~ 47	131.39	1.00	100.00	1.00	-	-	2.33	2.33
21 ~ 22	-	-	-	-	-	-	-	-	47 ~ 48	128.11	1.00	100.00	1.00	-	-	2.46	2.46
22 ~ 23	151.63	1.00	100.00	1.00	-	-	15.16	3.00	48 ~ 49	122.60	1.00	100.00	1.00	-	-	2.66	2.66
23 ~ 24	151.63	1.00	100.00	1.00	-	-	15.16	3.00	49 ~ 50	117.39	1.00	100.00	1.00	-	-	2.66	2.66
24 ~ 25	-	-	100.00	1.00	-	-	10.66	2.11									
25 ~ 26	-	-	57.87	1.00	-	-	8.09	1.60									
26 ~ 27	-	-	98.21	1.00	-	-	12.13	2.40									

様式-3(急) 建築物の構造の規制に必要な衝撃に関する事項	自然現象の種類	急傾斜地の崩壊	箇所番号	205-I-026
	告示番号	警戒区域第42号 特別警戒区域第44号	箇所名	日吉
	告示年月日	令和元年5月21日	所在地	栃木県鹿沼市日吉町猿岩