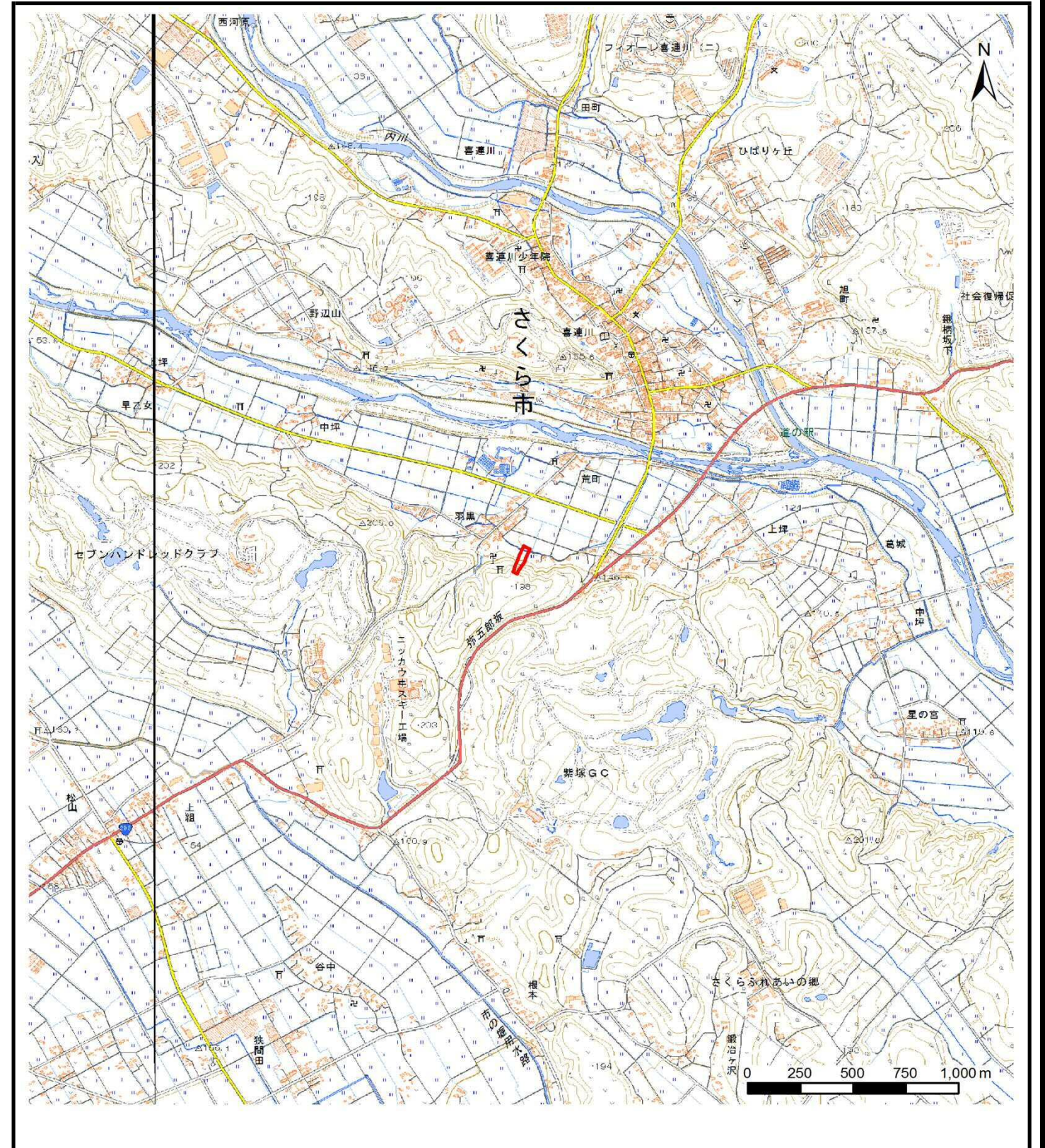
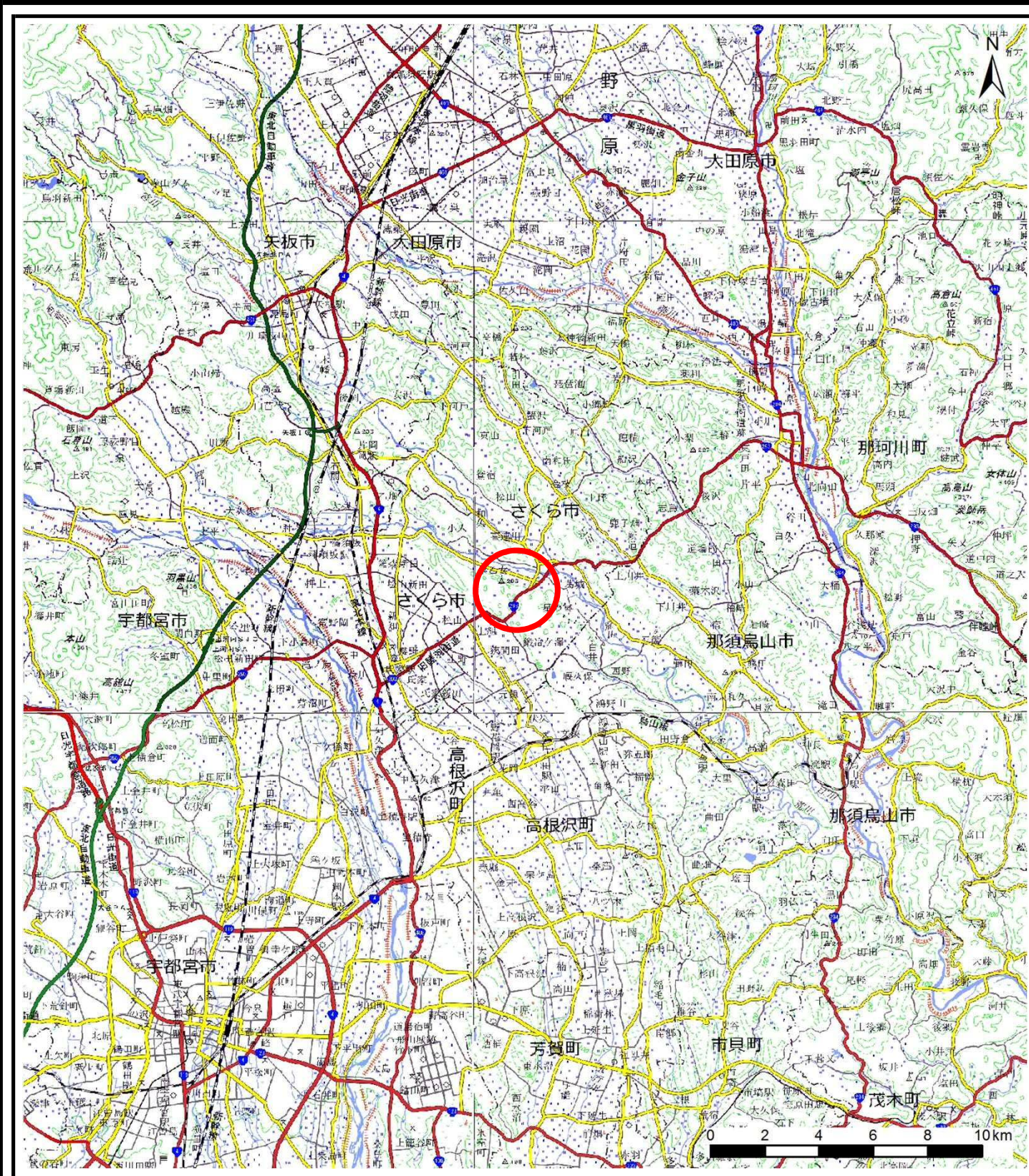


土砂災害警戒区域等の指定の公示に係る図書（その1）



様式-1 (急)

土砂災害警戒区域・特別警戒区域
位置図

自然現象の種類	急傾斜地の崩壊
箇所番号	214-Ⅲ-1024
箇所名	早乙女ⅢB
所在地	栃木県さくら市早乙女

この地図は、国土地理院長の承認を得て、同院発行の数値地図200000（地図画像）及び数値地図25000（地図画像）を複製したものである。（承認番号 平29情複、第1520号）

土砂災害警戒区域等の指定の公示に係る図書(その2)

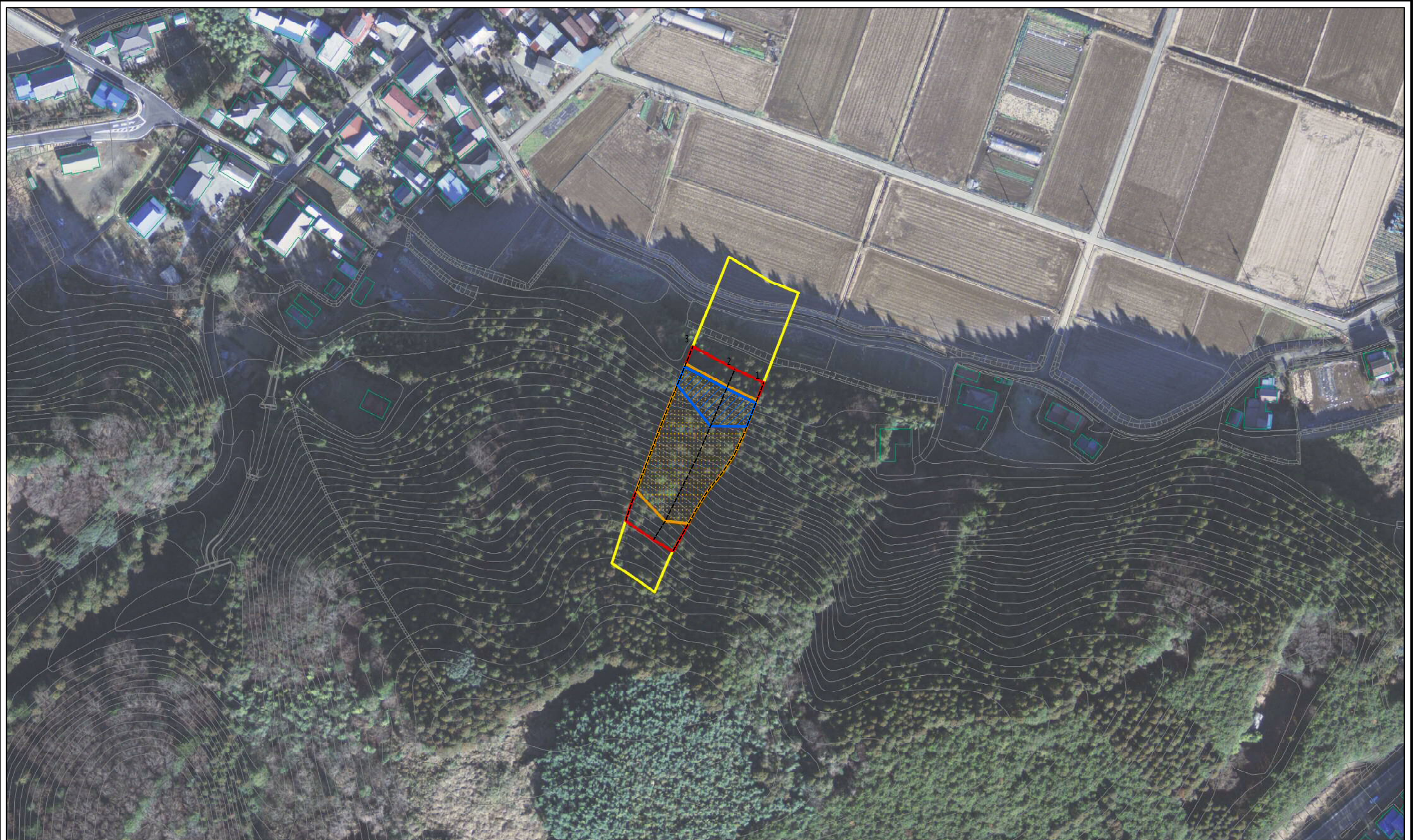


0 25 50 100
m

図中の数字は横断測線番号を示す

様式-2(急) 土砂災害警戒区域・土砂災害特別警戒区域 区域図(その1)	土砂災害防止法施行令第二条の基準に該当する区域		 縮尺 1:2,500	自然現象の種類	急傾斜地の崩壊	箇所番号	214-III-1024
	土砂災害防止法施行令第三条の基準に該当する区域			告示番号	警戒区域第110号 特別警戒区域第111号	箇所名	早乙女ⅢB
	土砂等の(移動)高さが1m以下の場合、土砂等の移動による力が100kN/mを超える区域			告示年月日	令和2年2月28日	所在地	栃木県さくら市早乙女
	土砂等の堆積の高さが3mを超える区域						
	それ以外の区域						

土砂災害警戒区域等の指定の公示に係る図書(その2-1)



図中の数字は横断測線番号を示す

0 25 50 100 m

様式-2-1(急)
土砂災害警戒区域・土砂災害特別警戒区域
区域図(その2)

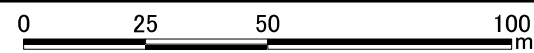
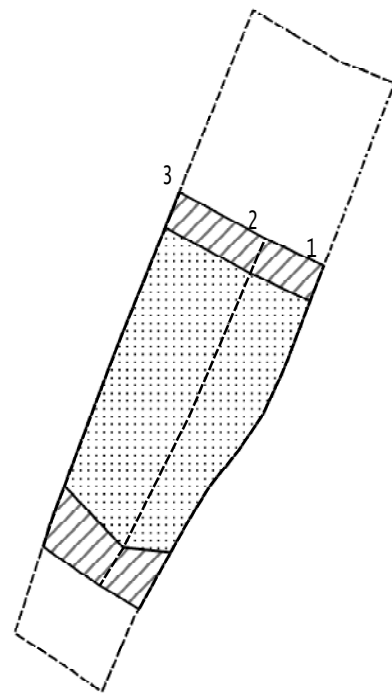
土砂災害防止法施行令第二条の基準に該当する区域	
土砂災害防止法施行令第三条の基準に該当する区域	
それ以外の区域	

±
縮尺
1:1,500

自然現象の種類	急傾斜地の崩壊
告示番号	警戒区域第110号 特別警戒区域第111号
告示年月日	令和2年2月28日

箇所番号	214-Ⅲ-1024
箇所名	早乙女ⅢB
所在地	栃木県さくら市早乙女

土砂災害警戒区域等の指定の公示に係る図書(その2-2)



図中の数字は横断測線番号を示す

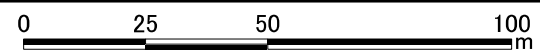
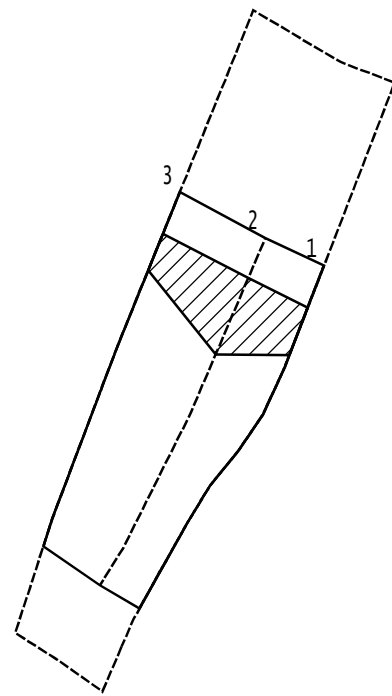
様式-2-2(急)
土砂災害特別警戒区域の区域区分図
(急傾斜地の崩壊に伴う土石等の移動により
建築物の地上部に作用すると想定される力)

土砂災害防止法施行令第二条の基準に該当する区域	
土砂災害防止法施行令第三条の基準に該当する区域	
それ以外の区域	

	縮尺	1:1,500
--	----	---------

自然現象の種類	急傾斜地の崩壊	箇所番号	214-III-1024
告示番号	警戒区域第110号 特別警戒区域第111号	箇所名	早乙女III B
告示年月日	令和12年2月28日	所在地	栃木県さくら市早乙女

土砂災害警戒区域等の指定の公示に係る図書(その2-3)



図中の数字は横断測線番号を示す

様式-2-3(急)
土砂災害特別警戒区域の区域区分図
(急傾斜地の崩壊に伴う土石等の堆積により
建築物の地上部に作用すると想定される力)

土砂災害防止法施行令第二条の基準に該当する区域	
土砂災害防止法施行令第三条の基準に該当する区域	
それ以外の区域	

土	縮尺	1:1,500
----------	----	---------

自然現象の種類	急傾斜地の崩壊	箇所番号	214-III-1024
告示番号	警戒区域第110号 特別警戒区域第111号	箇所名	早乙女III B
告示年月日	令和2年2月28日	所在地	栃木県さくら市早乙女

