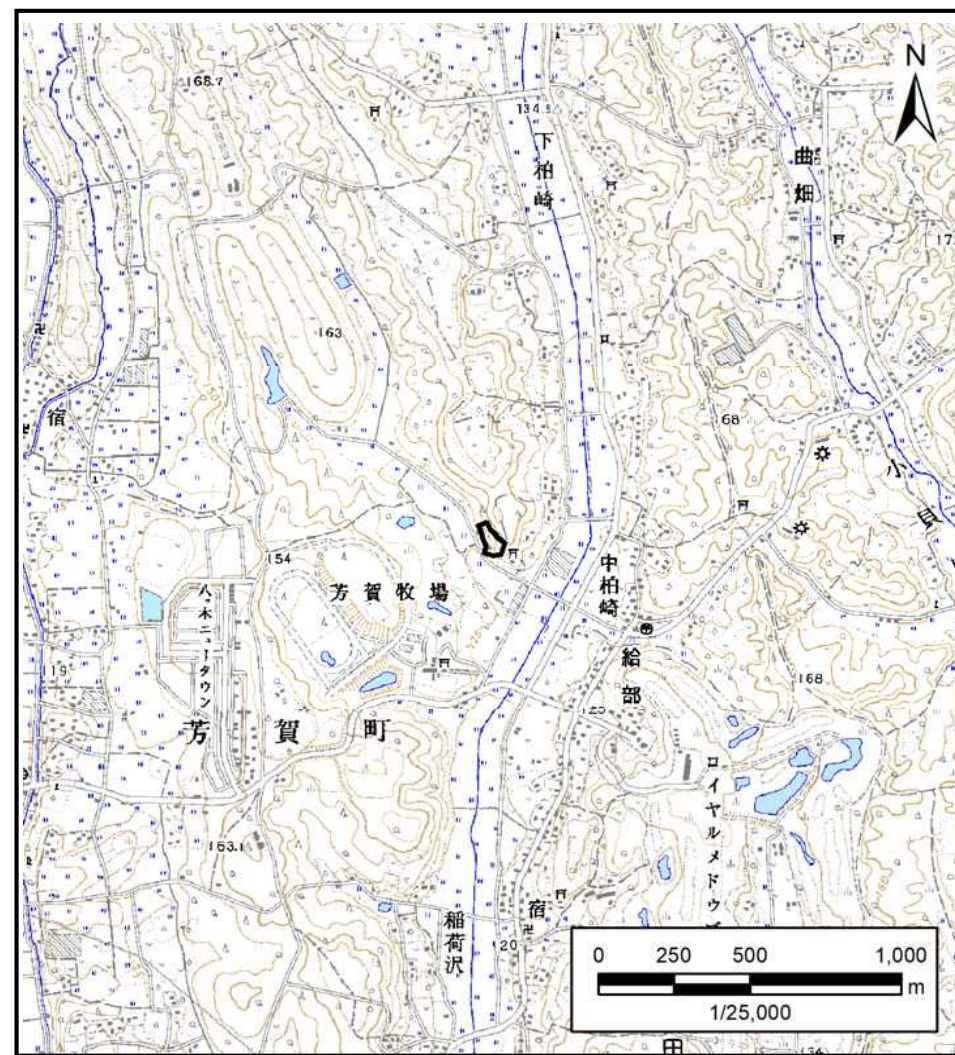
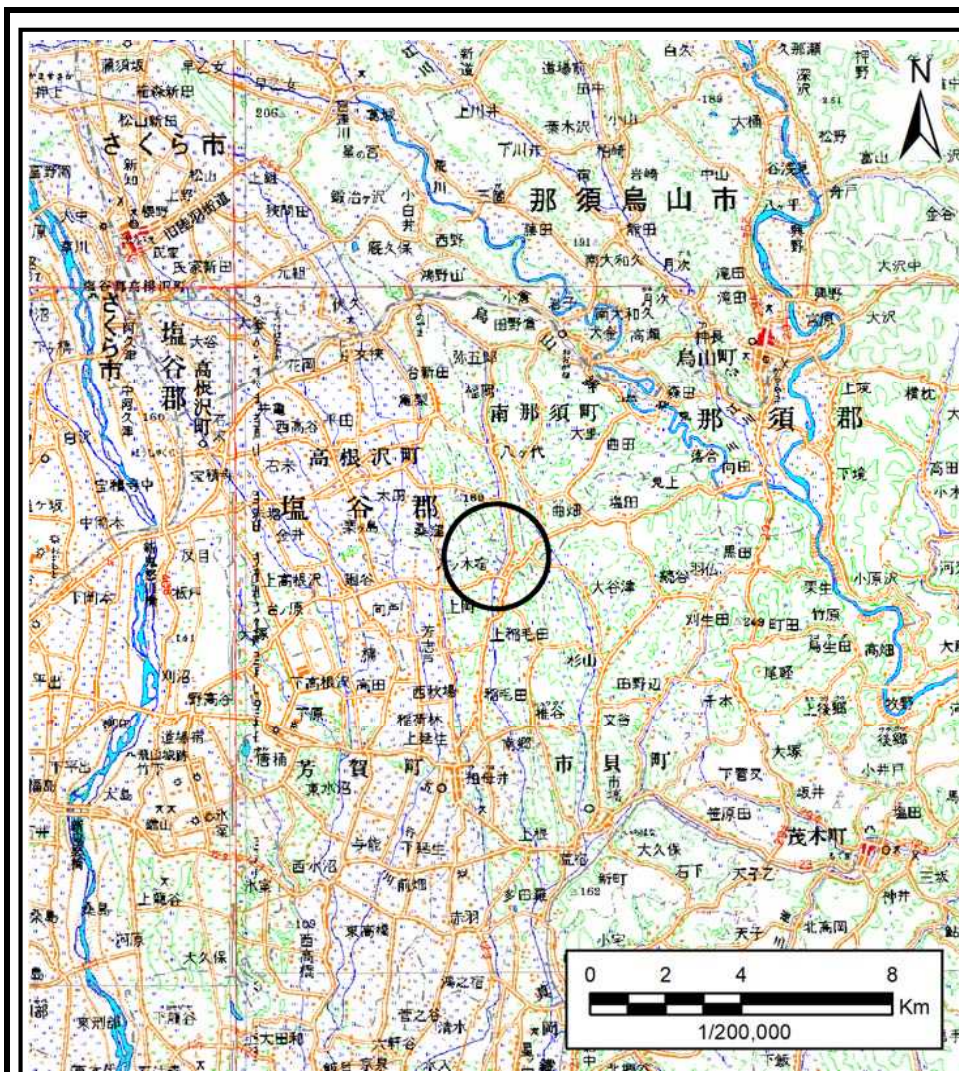


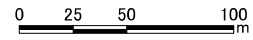
土砂災害警戒区域等の指定の公示に係る図書(その1)



様式-1(急) 土砂災害警戒区域・土砂災害特別警戒区域 位置図	自然現象の種類	急傾斜地の崩壊
	箇所番号	345-II-1001
	箇所名	給部西II A
	所在地	栃木県芳賀郡芳賀町給部

この地図は、国土地理院長の承認を得て、同院発行の数値地図25000及び数値地図20万を複製したものである。(承認番号 平30情複 第765号)

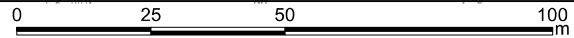
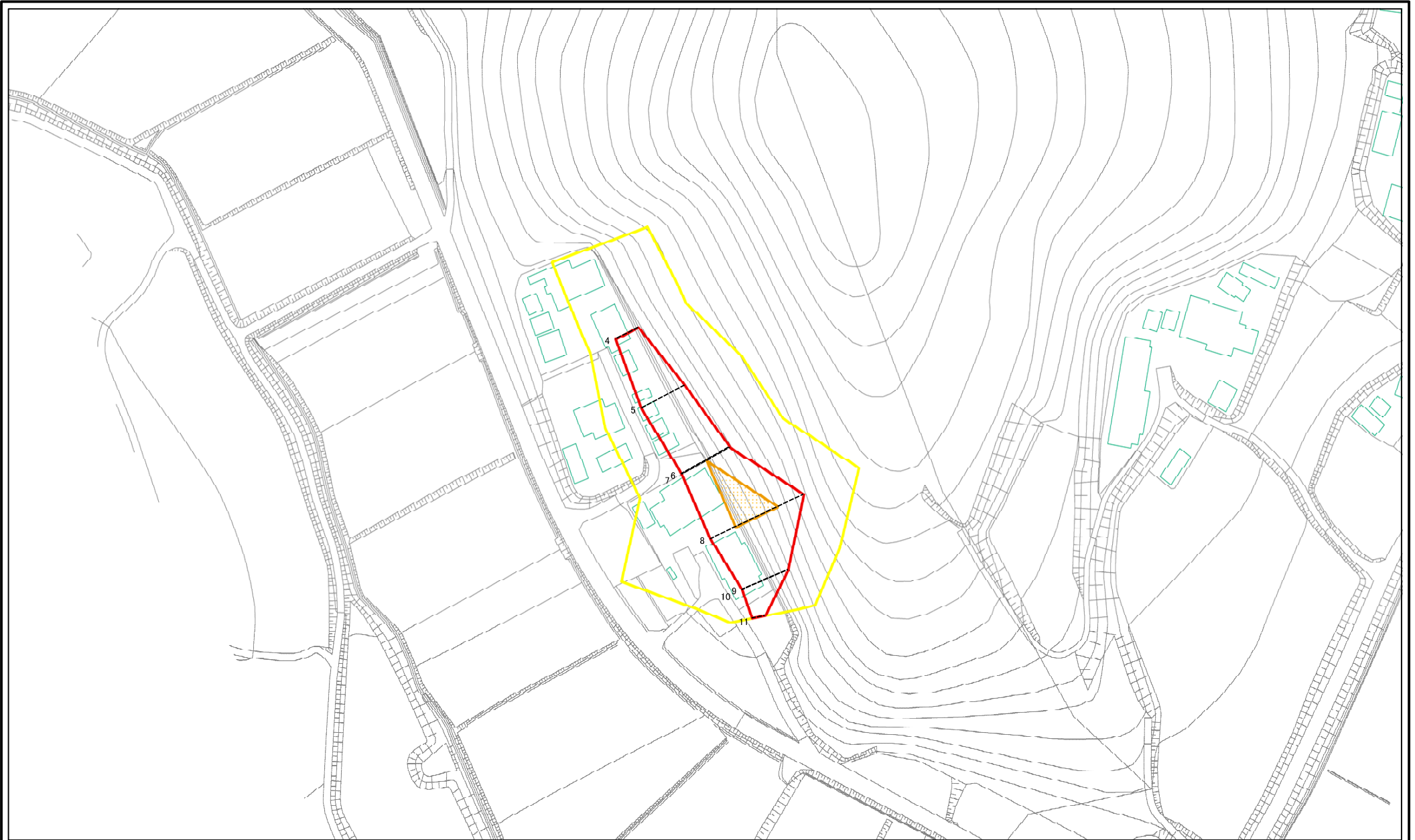
土砂災害警戒区域等の指定の公示に係る図書(その2)



図中の数字は横断測線番号を示す

様式-2(急) 土砂災害警戒区域・土砂災害特別警戒区域 区域図(その1)	土砂災害防止法施行令第二条の基準に該当する区域		土 縮尺 1:2,500	自然現象の種類	急傾斜地の崩壊	箇所番号	345-II-1001
	土砂災害防止法施行令第三条の基準に該当する区域			告示番号	警戒区域 668号 特別警戒区域 663号	箇所名	給部西II A
	それ以外の区域			告示年月日	令和2年12月25日	所在地	栃木県芳賀郡芳賀町給部

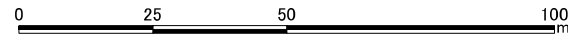
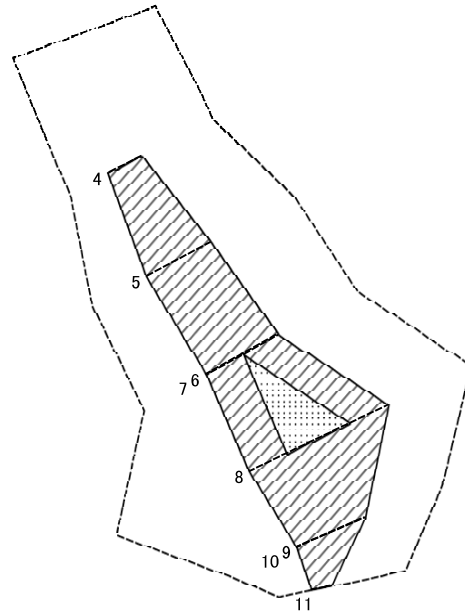
土砂災害警戒区域等の指定の公示に係る図書(その2-1)



図中の数字は横断測線番号を示す

様式-2-1(急) 土砂災害警戒区域・土砂災害特別警戒区域 区域図(その2)	土砂災害防止法施行令第二条の基準に該当する区域		土 縮尺 1:1,000	自然現象の種類	急傾斜地の崩壊	箇所番号	345-II-1001
	土砂災害防止法施行令第三条の基準に該当する区域			告示番号	警戒区域 668号 特別警戒区域 663号	箇所名	給部西II A
	土砂等の堆積の高さが3mを超える区域			告示年月日	令和2年12月25日	所在地	栃木県芳賀郡芳賀町給部
	それ以外の区域						

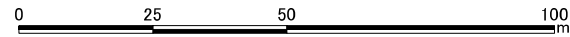
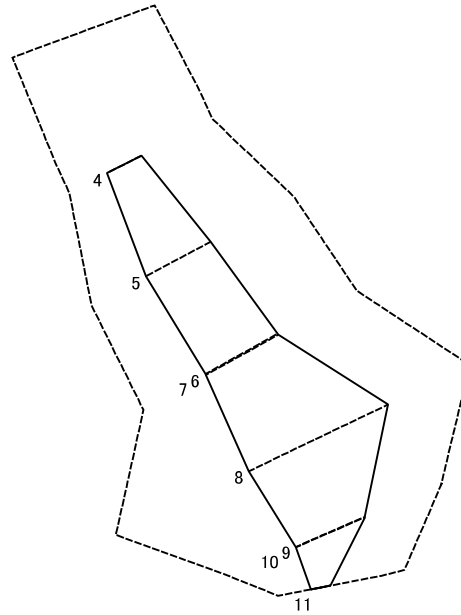
土砂災害警戒区域等の指定の公示に係る図書(その2-2)



図中の数字は横断測線番号を示す

様式-2-2(急) 土砂災害特別警戒区域の区域区分図 (急傾斜地の崩壊に伴う土石等の移動により 建築物の地上部に作用すると想定される力)	土砂災害防止法施行令第二条の基準に該当する区域		土 縮尺 1:1,000	自然現象の種類	急傾斜地の崩壊	箇所番号	345-II-1001
	土砂災害防止法施行令第三条の基準に該当する区域			告示番号	警戒区域 658号 特別警戒区域 663号	箇所名	給部西II A
	それ以外の区域			告示年月日	令和2年12月25日	所在地	栃木県芳賀郡芳賀町給部

土砂災害警戒区域等の指定の公示に係る図書(その2-3)



図中の数字は横断測線番号を示す

様式-2-3(急) 土砂災害特別警戒区域の区域区分図 (急傾斜地の崩壊に伴う土石等の堆積により 建築物の地上部に作用すると想定される力)	土砂災害防止法施行令第2条の基準に該当する区域		土 縮尺 1:1,000	自然現象の種類	急傾斜地の崩壊	箇所番号	345-II-1001
	土砂災害防止法施行令第3条の基準に該当する区域			告示番号	警戒区域 658号 特別警戒区域 663号	箇所名	給部西II A
	それ以外の区域			告示年月日	令和2年12月25日	所在地	栃木県芳賀郡芳賀町給部

