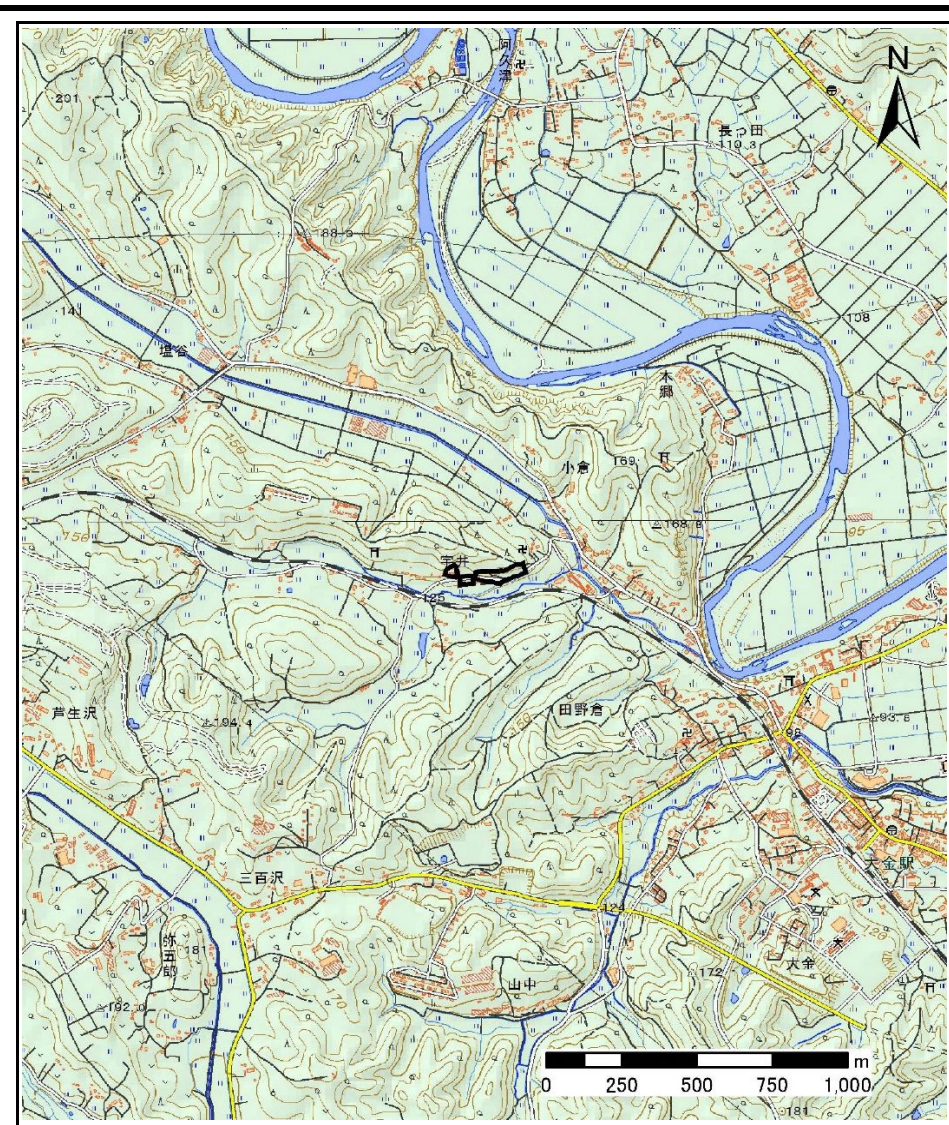


土砂災害警戒区域等の指定の公示に係る図書(その1)



(1/200,000)



(1/25,000)

様式-1(急)
土砂災害警戒区域・土砂災害特別警戒区域
位置図

自然現象の種類

箇所番号

箇所名

所在地

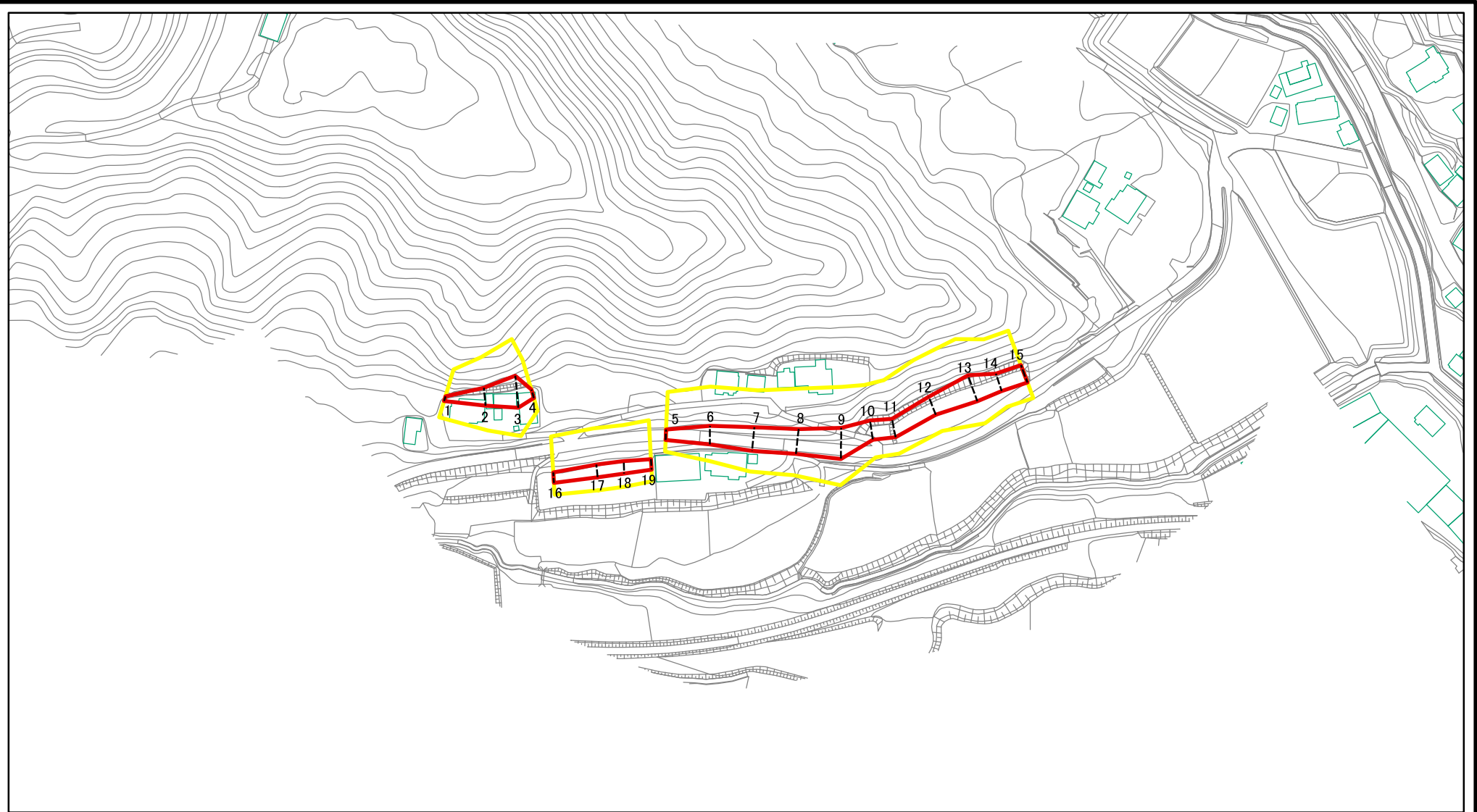
急傾斜地の崩壊

401-II-1037

島崎IIA

栃木県那須烏山市宇井

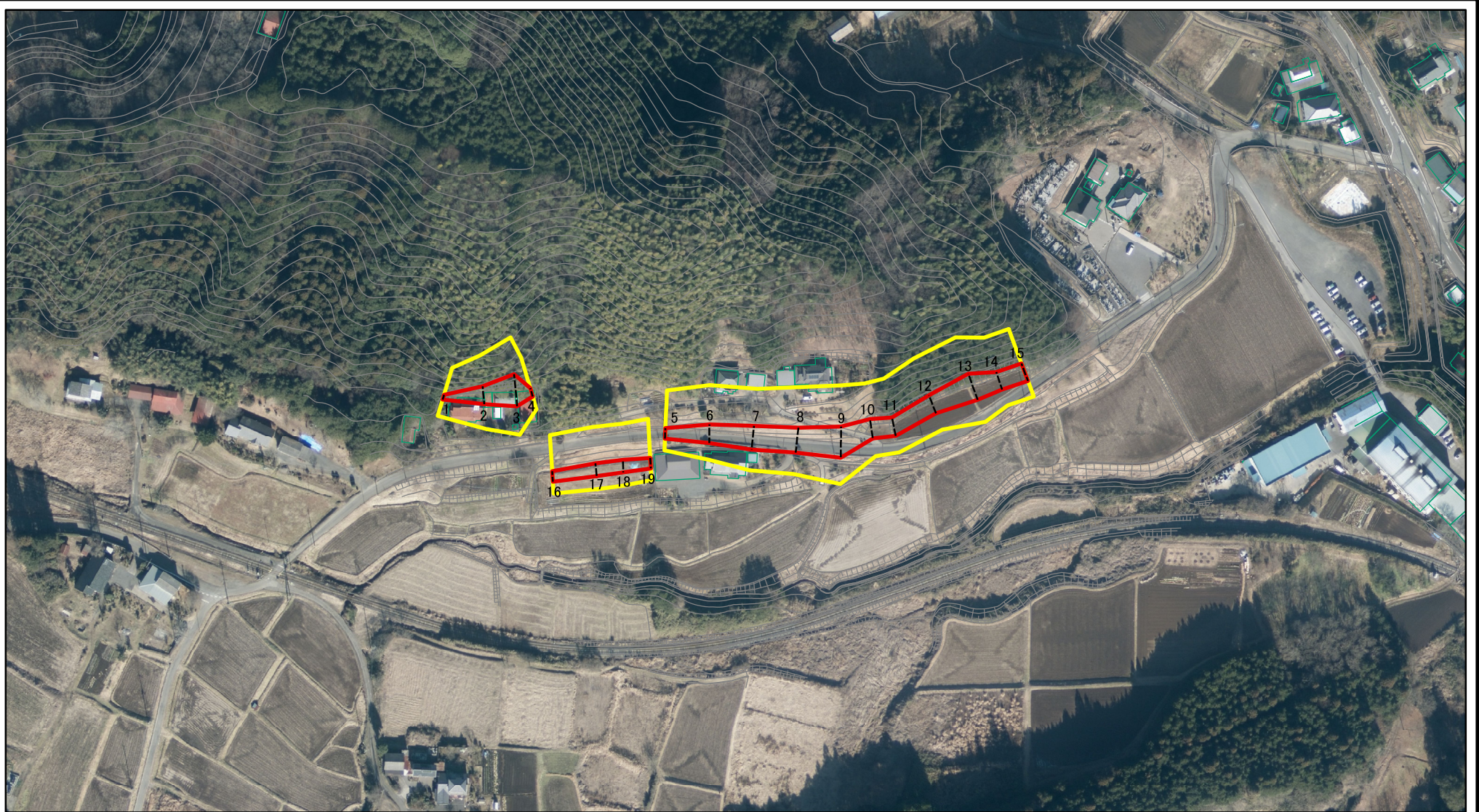
土砂災害警戒区域等の指定の公示に係る図書(その2)



図中の数字は横断測線番号を示す

様式-2(急) 土砂災害警戒区域・土砂災害特別警戒区域 区域図(その1)	土砂災害防止法施行令第二条の基準に該当する区域		N 縮尺 1:2,500	自然現象の種類	急傾斜地の崩壊	箇所番号	401-II-1037
	土砂災害防止法施行令第三条の基準に該当する区域			告示番号	警戒区域473号 特別警戒区域476号	箇所名	島崎IIA
	それ以外の区域			告示年月日	令和3年9月7日	所在地	栃木県那須烏山市宇井

土砂災害警戒区域等の指定の公示に係る図書(その2)



図中の数字は横断測線番号を示す

様式-2(急)

土砂災害警戒区域・土砂災害特別警戒区域
区域図(その1)

土砂災害防止法施行令第二条の基準に該当する区域	
土砂災害防止法施行令第三条の基準に該当する区域	
土砂等の(移動)高さが1m以下の場合、土砂等の移動による力が100kN/mを超える区域	
土砂等の堆積の高さが3mを超える区域	
それ以外の区域	

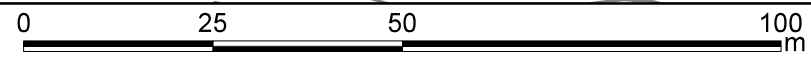
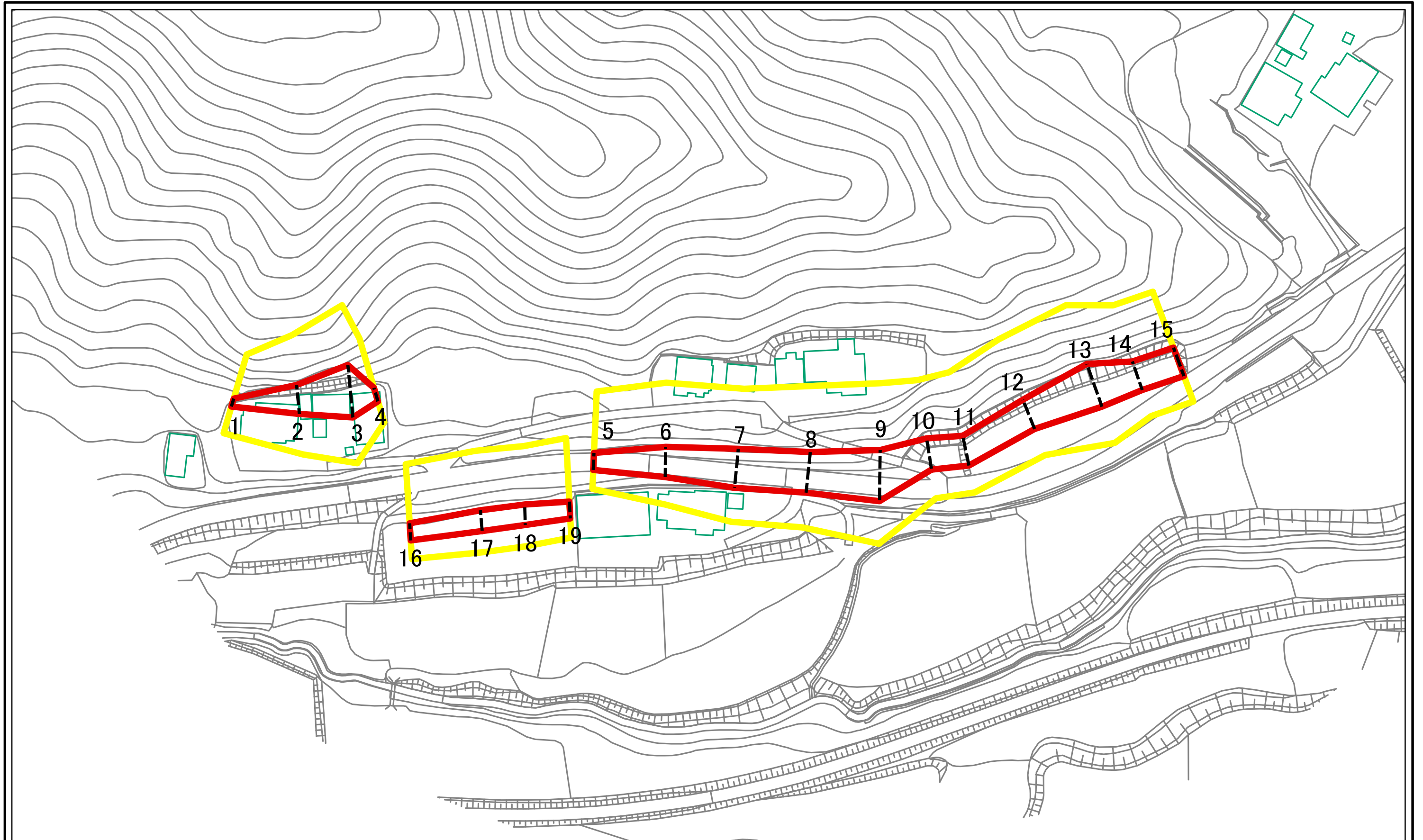


縮尺

1:2,500

自然現象の種類	急傾斜地の崩壊	箇所番号	401-II-1037
告示番号	警戒区域473号 特別警戒区域476号	箇所名	島崎IIA
告示年月日	令和3年9月7日	所在地	栃木県那須烏山市宇井

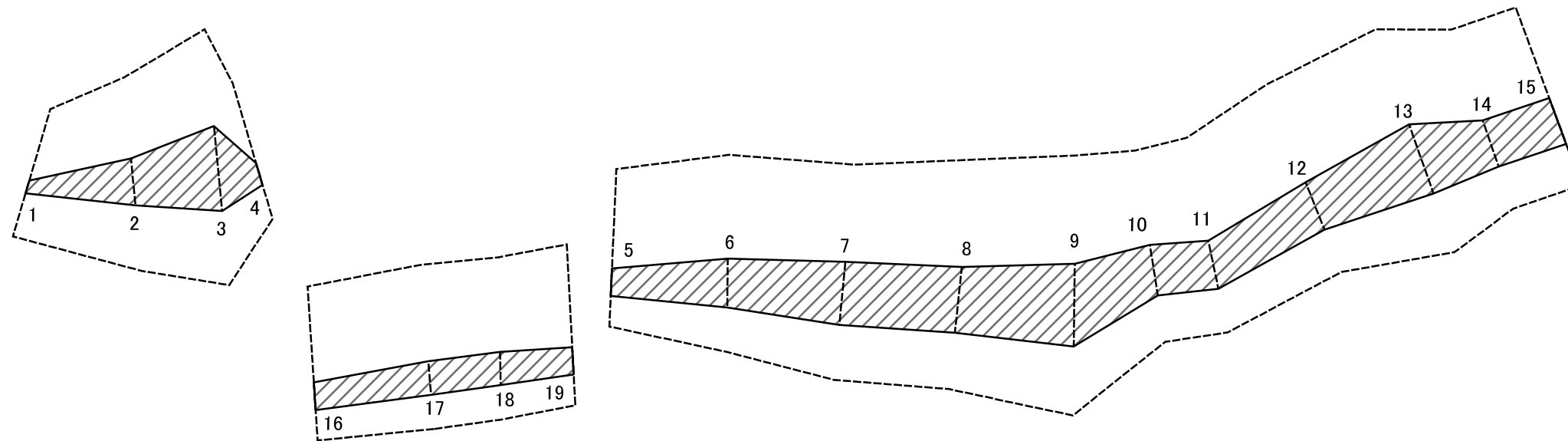
土砂災害警戒区域等の指定の公示に係る図書(その2-1)



図中の数字は横断測線番号を示す

様式-2-1(急) 土砂災害警戒区域・土砂災害特別警戒区域 区域図(その2)	土砂災害防止法施行令第二条の基準に該当する区域		N 縮尺 1:1,000	自然現象の種類	急傾斜地の崩壊	箇所番号	401-II-1037
	土砂災害防止法施行令第三条の基準に該当する区域			告示番号	警戒区域473号 特別警戒区域476号	箇所名	島崎IIA
	それ以外の区域			告示年月日	令和3年9月7日	所在地	栃木県那須烏山市宇井

土砂災害警戒区域等の指定の公示に係る図書(その2-2)

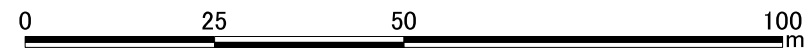
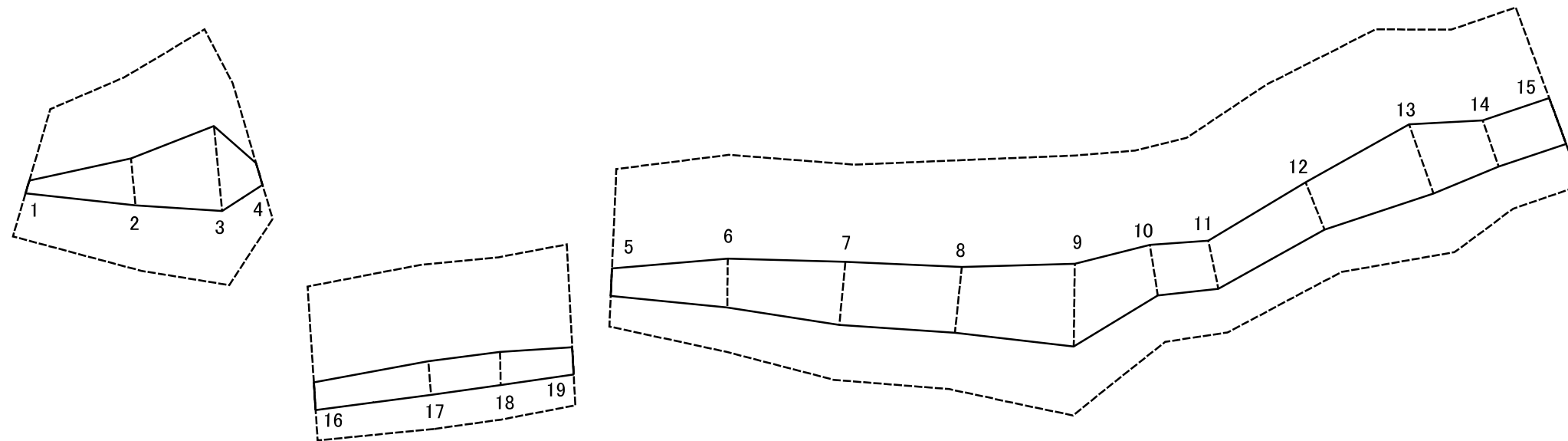


0 25 50 100 m

図中の数字は横断測線番号を示す

様式-2-2(急) 土砂災害特別警戒区域の区域区分図 (急傾斜地の崩壊に伴う土石等の移動により 建築物の地上部に作用すると想定される力)	土砂災害防止法施行令第二条の基準に該当する区域		N	自然現象の種類	急傾斜地の崩壊	箇所番号	401-II-1037
	土砂災害防止法施行令第三条の基準に該当する区域			告示番号	警戒区域473号 特別警戒区域476号	箇所名	島崎IIA
	それ以外の区域		縮尺	1:1,000	告示年月日	令和3年9月7日	所在地

土砂災害警戒区域等の指定の公示に係る図書(その2-3)



図中の数字は横断測線番号を示す

様式-2-3(急) 土砂災害特別警戒区域の区域区分図 (急傾斜地の崩壊に伴う土石等の堆積により 建築物の地上部に作用すると想定される力)	土砂災害防止法施行令第二条の基準に該当する区域		N 縮尺 1:1,000	自然現象の種類	急傾斜地の崩壊	箇所番号	401-II-1037
	土砂災害防止法施行令第三条の基準に該当する区域			告示番号	警戒区域473号 特別警戒区域476号	箇所名	島崎IIA
	それ以外の区域			告示年月日	令和3年9月7日	所在地	栃木県那須烏山市宇井

