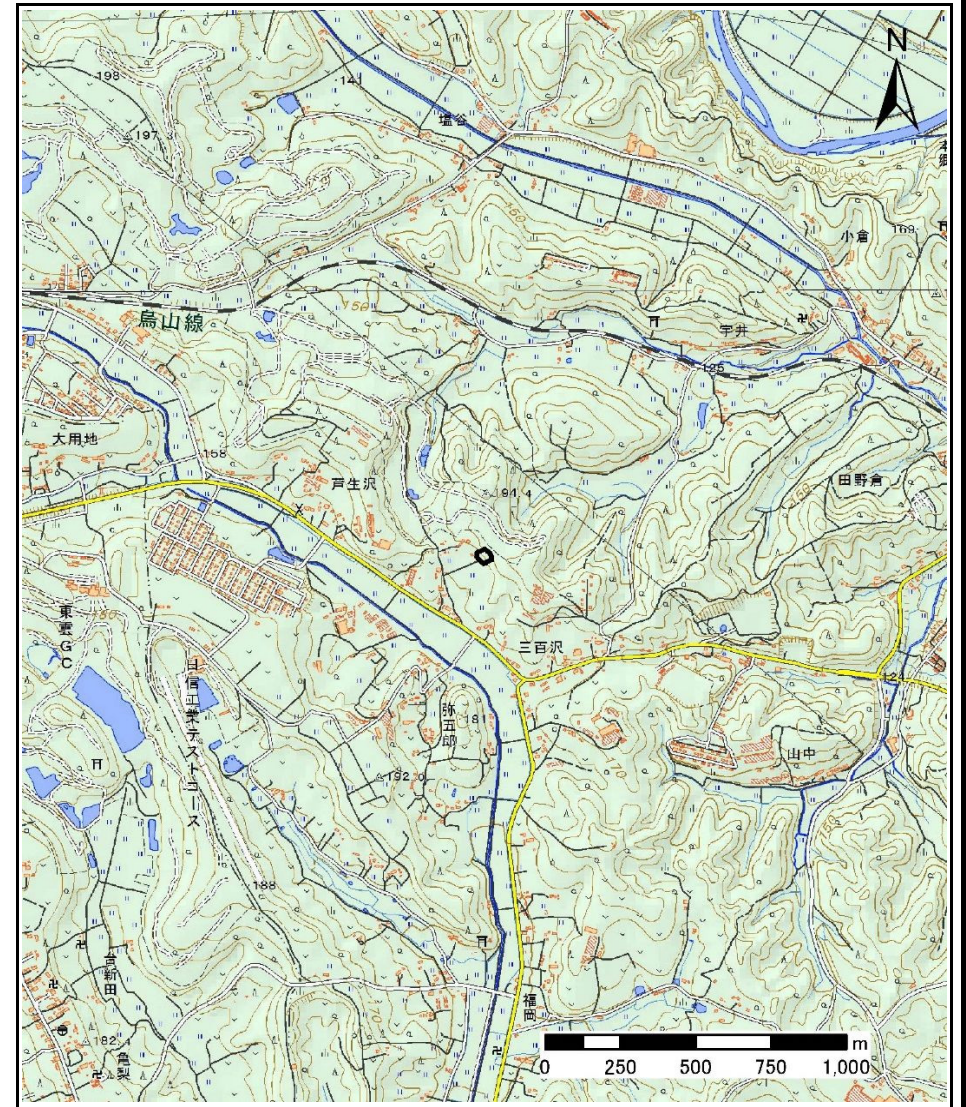


土砂災害警戒区域等の指定の公示に係る図書(その1)



(1/200,000)



(1/25,000)

様式-1(急)
土砂災害警戒区域・土砂災害特別警戒区域
位置図

自然現象の種類

箇所番号

箇所名

所在地

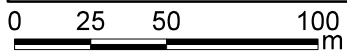
急傾斜地の崩壊

401-II-1039

山久保II A

栃木県那須烏山市宇井

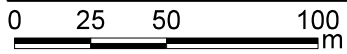
土砂災害警戒区域等の指定の公示に係る図書(その2)



図中の数字は横断測線番号を示す

様式-2(急) 土砂災害警戒区域・土砂災害特別警戒区域 区域図(その1)	土砂災害防止法施行令第二条の基準に該当する区域		N 縮尺 1:2,500	自然現象の種類	急傾斜地の崩壊	箇所番号	401-II-1039
	土砂災害防止法施行令第三条の基準に該当する区域			告示番号	警戒区域473号 特別警戒区域476号	箇所名	山久保IIA
	それ以外の区域			告示年月日	令和3年9月7日	所在地	栃木県那須烏山市宇井

土砂災害警戒区域等の指定の公示に係る図書(その2)



図中の数字は横断測線番号を示す

様式-2(急)

土砂災害警戒区域・土砂災害特別警戒区域
区域図(その1)

土砂災害防止法施行令第二条の基準に該当する区域



自然現象の種類

急傾斜地の崩壊

箇所番号

401-II-1039

土砂災害防止法施行令第三条の基準に該当する区域



告示番号

警戒区域473号
特別警戒区域476号

箇所名

山久保IIA

土石等の堆積の高さが3mを超える区域



縮尺

告示年月日

令和3年9月7日

所在地

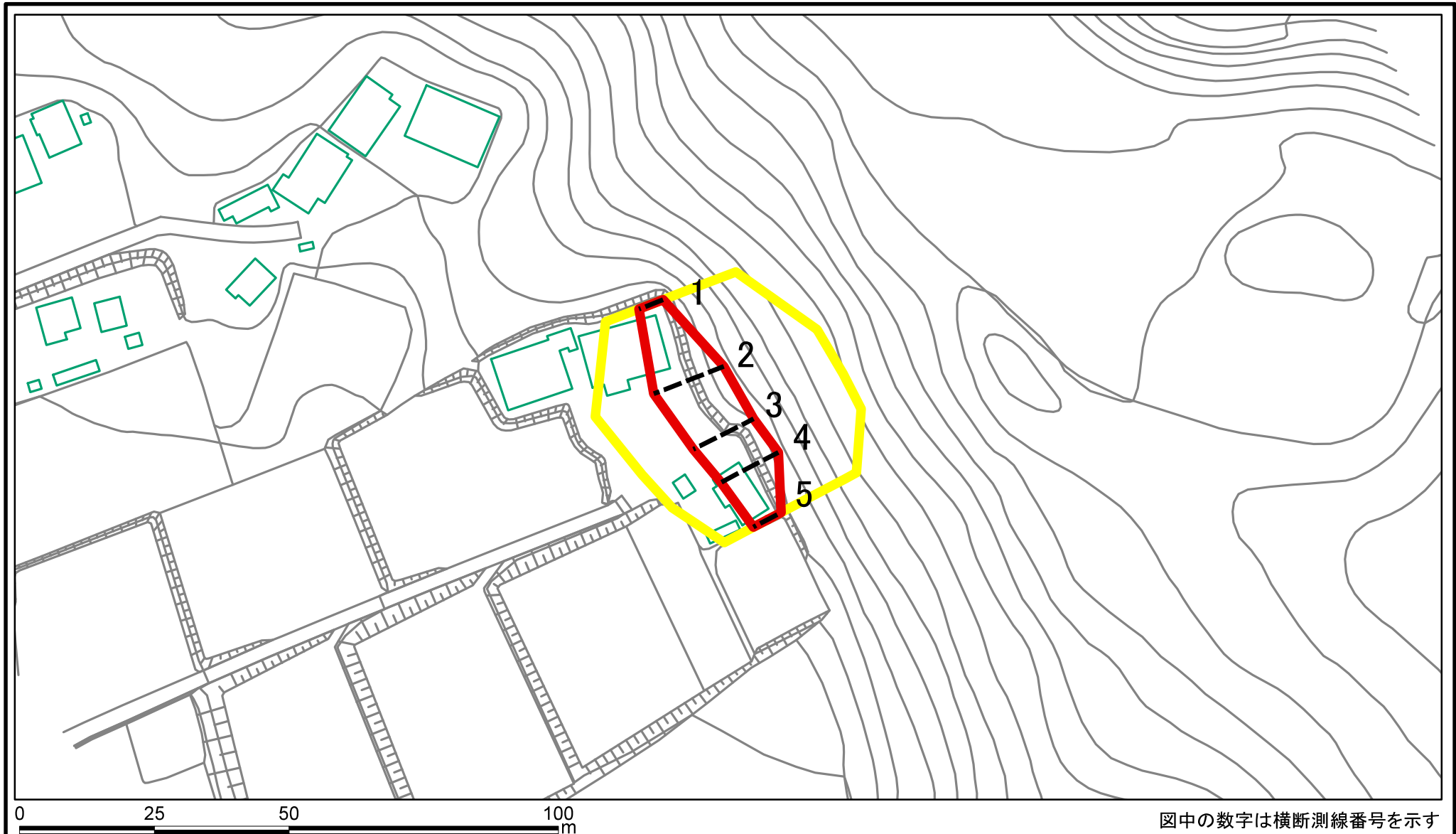
栃木県那須烏山市宇井

それ以外の区域



1:2,500

土砂災害警戒区域等の指定の公示に係る図書(その2-1)



図中の数字は横断測線番号を示す

様式-2-1(急)

土砂災害警戒区域・土砂災害特別警戒区域
区域図(その2)

土砂災害防止法施行令第二条の基準に該当する区域



自然現象
の種類

急傾斜地の崩壊

箇所番号

401-II-1039

土砂災害防止法
施行令第三条の
基準に該当する
区域



縮尺

告示番号

警戒区域473号
特別警戒区域476号

箇所名

山久保II A

土砂等の堆積の高さが3mを超える区域
それ以外の区域



1:1,000

告示年月日

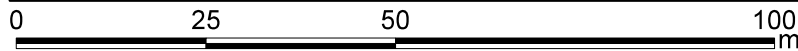
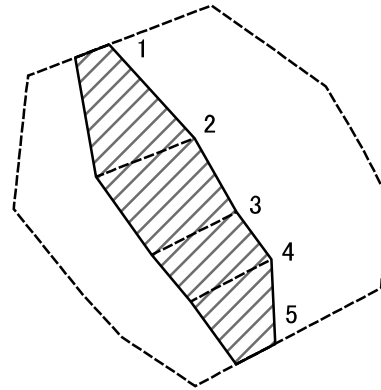
令和3年9月7日

所在地

栃木県那須烏山市宇井



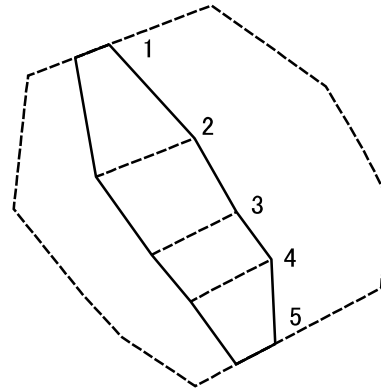
土砂災害警戒区域等の指定の公示に係る図書(その2-2)



図中の数字は横断測線番号を示す

様式-2-2(急) 土砂災害特別警戒区域の区域区分図 (急傾斜地の崩壊に伴う土石等の移動により 建築物の地上部に作用すると想定される力)	土砂災害防止法施行令第二条の基準に該当する区域		N 縮尺 1:1,000	自然現象の種類	急傾斜地の崩壊	箇所番号	401-II-1039
	土砂災害防止法施行令第三条の基準に該当する区域			告示番号	警戒区域473号 特別警戒区域476号	箇所名	山久保IIA
	それ以外の区域			告示年月日	令和3年9月7日	所在地	栃木県那須烏山市宇井

土砂災害警戒区域等の指定の公示に係る図書(その2-3)



図中の数字は横断測線番号を示す

様式-2-3(急) 土砂災害特別警戒区域の区域区分図 (急傾斜地の崩壊に伴う土石等の堆積により 建築物の地上部に作用すると想定される力)	土砂災害防止法施行令第二条の基準に該当する区域		N 縮尺 1:1,000	自然現象の種類	急傾斜地の崩壊	箇所番号	401-II-1039
	土砂災害防止法施行令第三条の基準に該当する区域			告示番号	警戒区域473号 特別警戒区域476号	箇所名	山久保IIA
	それ以外の区域			告示年月日	令和3年9月7日	所在地	栃木県那須烏山市宇井

土砂災害警戒区域等の指定の公示に係る図書(その3)

横断測線の区間	土石等の移動により建築物の地上部に作用すると想定される力				土石等の堆積により建築物の地上部に作用すると想定される力				横断測線の区間	土石等の移動により建築物の地上部に作用すると想定される力				土石等の堆積により建築物の地上部に作用すると想定される力			
	土石等の(移動)高さが1m以下の場合、土石等の移動による力が100kN/m ² を超える区域		それ以外の区域		土石等の堆積の高さが3mを超える区域		それ以外の区域			土石等の(移動)高さが1m以下の場合、土石等の移動による力が100kN/m ² を超える区域		それ以外の区域		土石等の堆積の高さが3mを超える区域		それ以外の区域	
	力の大きさのうち最大のもの(kN/m ²)	土石等の高さ(m)	力の大きさのうち最大のもの(kN/m ²)	土石等の高さ(m)	力の大きさのうち最大のもの(kN/m ²)	土石等の高さ(m)	力の大きさのうち最大のもの(kN/m ²)	土石等の高さ(m)		力の大きさのうち最大のもの(kN/m ²)	土石等の高さ(m)	力の大きさのうち最大のもの(kN/m ²)	土石等の高さ(m)	力の大きさのうち最大のもの(kN/m ²)	土石等の高さ(m)	力の大きさのうち最大のもの(kN/m ²)	土石等の高さ(m)
1 ~ 2	-	-	84.88	1.00	-	-	11.09	2.07	~								
2 ~ 3	-	-	84.88	1.00	-	-	8.39	1.57	~								
3 ~ 4	-	-	86.69	1.00	-	-	9.00	1.68	~								
4 ~ 5	-	-	86.69	1.00	-	-	9.93	1.86	~								
~									~								
~									~								
~									~								
~									~								
~									~								
~									~								
~									~								
~									~								
~									~								
~									~								
~									~								
~									~								
~									~								
~									~								
~									~								
~									~								
~									~								
~									~								
~									~								

様式-3(急) 建築物の構造の規制に必要な衝撃に関する事項	自然現象の種類	急傾斜地の崩壊	箇所番号	401-II-1039
	告示番号	警戒区域473号 特別警戒区域476号	箇所名	山久保IIA
	告示年月日	令和3年9月7日	所在地	栃木県那須烏山市宇井