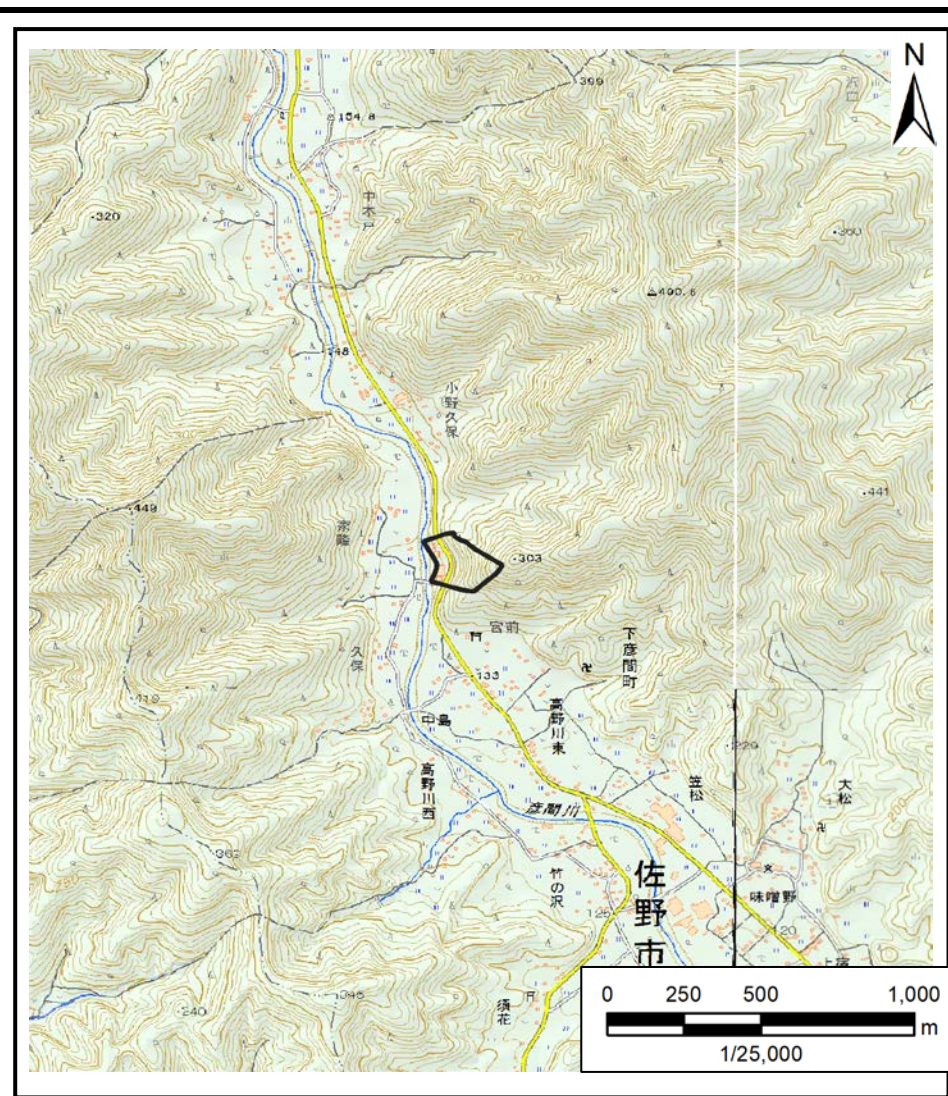


土砂災害警戒区域等の指定の公示に係る図書(その1)



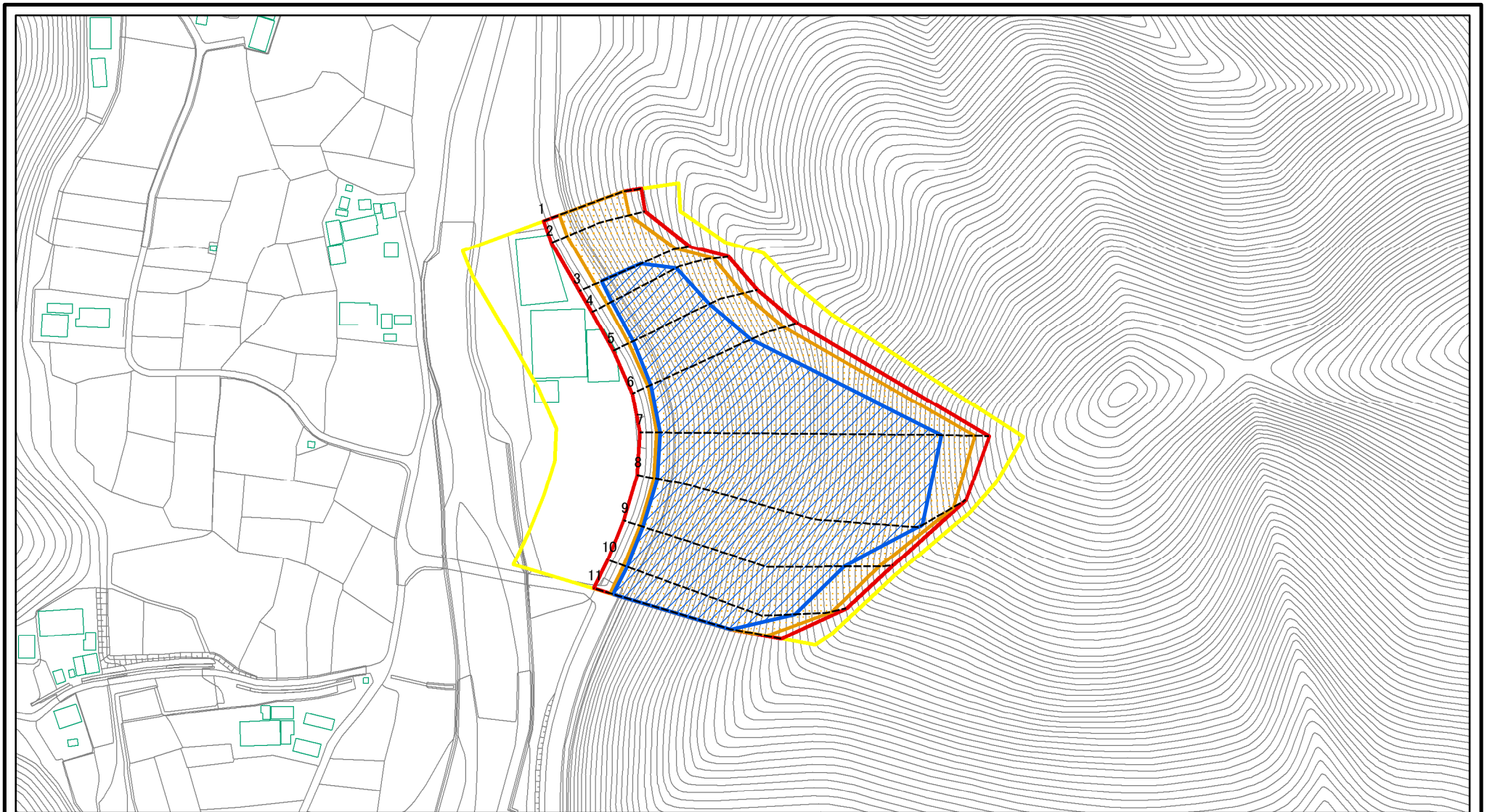
(1/200,000)



(1/25,000)

様式-1(急) 土砂災害警戒区域・土砂災害特別警戒区域 位置図	自然現象の種類	急傾斜地の崩壊
	箇所番号	421-II-1053
	箇所名	小野久保ⅡC
	所在地	栃木県佐野市下彦間町

土砂災害警戒区域等の指定の公示に係る図書(その2)



図中の数字は横断測線番号を示す

様式-2(急)

土砂災害警戒区域・土砂災害特別警戒区域
区域図(その1)

土砂災害防止法施行令第二条の基準に該当する区域



自然現象の種類

急傾斜地の崩壊

箇所番号

421-II-1053

土砂災害防止法
施行令第三条の
基準に該当する
区域

土石等の(移動)高さが1m以下の場合、
土石等の移動による力が100kN/m²を超える区域



告示番号

警戒区域357号
特別警戒区域359号

箇所名

小野久保II C

土石等の堆積の高さが3mを超える区域



告示年月日

令和3年6月18日

所在地

栃木県佐野市下彦間町

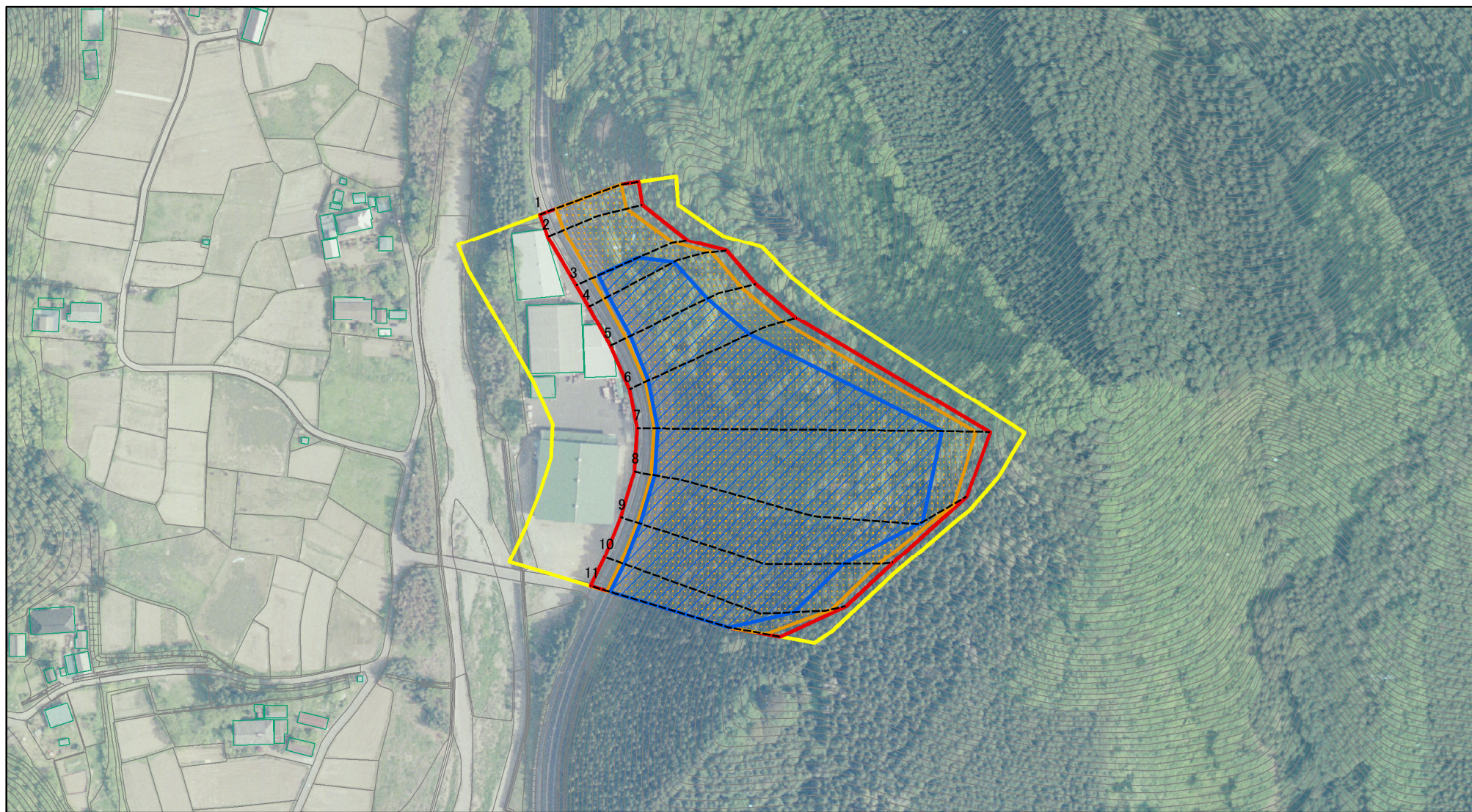
それ以外の区域



縮尺

1:2,500

土砂災害警戒区域等の指定の公示に係る図書(その2)



0 25 50 100
m

図中の数字は横断測線番号を示す

様式-2(急)

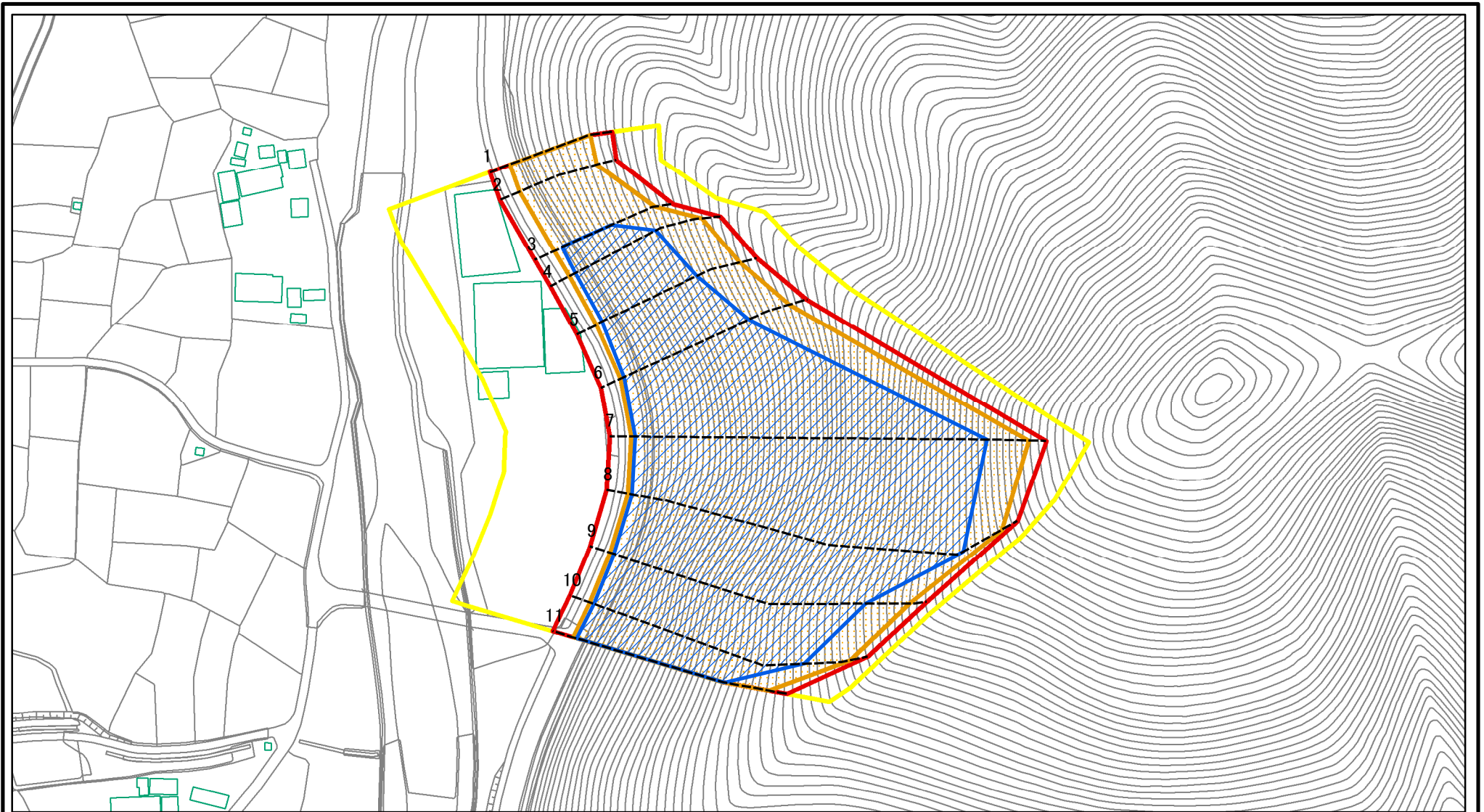
土砂災害警戒区域・土砂災害特別警戒区域
区域図(その1)

土砂災害防止法施行令第二条の基準に該当する区域	
土砂災害防止法施行令第三条の基準に該当する区域	
それ以外の区域	

N	
縮尺	
1:2,500	

自然現象の種類	急傾斜地の崩壊	箇所番号	421-II-1053
告示番号	警戒区域357号 特別警戒区域359号	箇所名	小野久保II C
告示年月日	令和3年6月18日	所在地	栃木県佐野市下彦間町

土砂災害警戒区域等の指定の公示に係る図書(その2-1)



図中の数字は横断測線番号を示す

様式-2-1(急)

土砂災害警戒区域・土砂災害特別警戒区域
区域図(その2)

土砂災害防止法施行令第二条の基準に該当する区域



自然現象の種類

急傾斜地の崩壊

箇所番号

421-II-1053

土砂災害防止法施行令第三条の基準に該当する区域



縮尺

告示番号

警戒区域357号
特別警戒区域359号

箇所名

小野久保II C

それ以外の区域



1:2,000

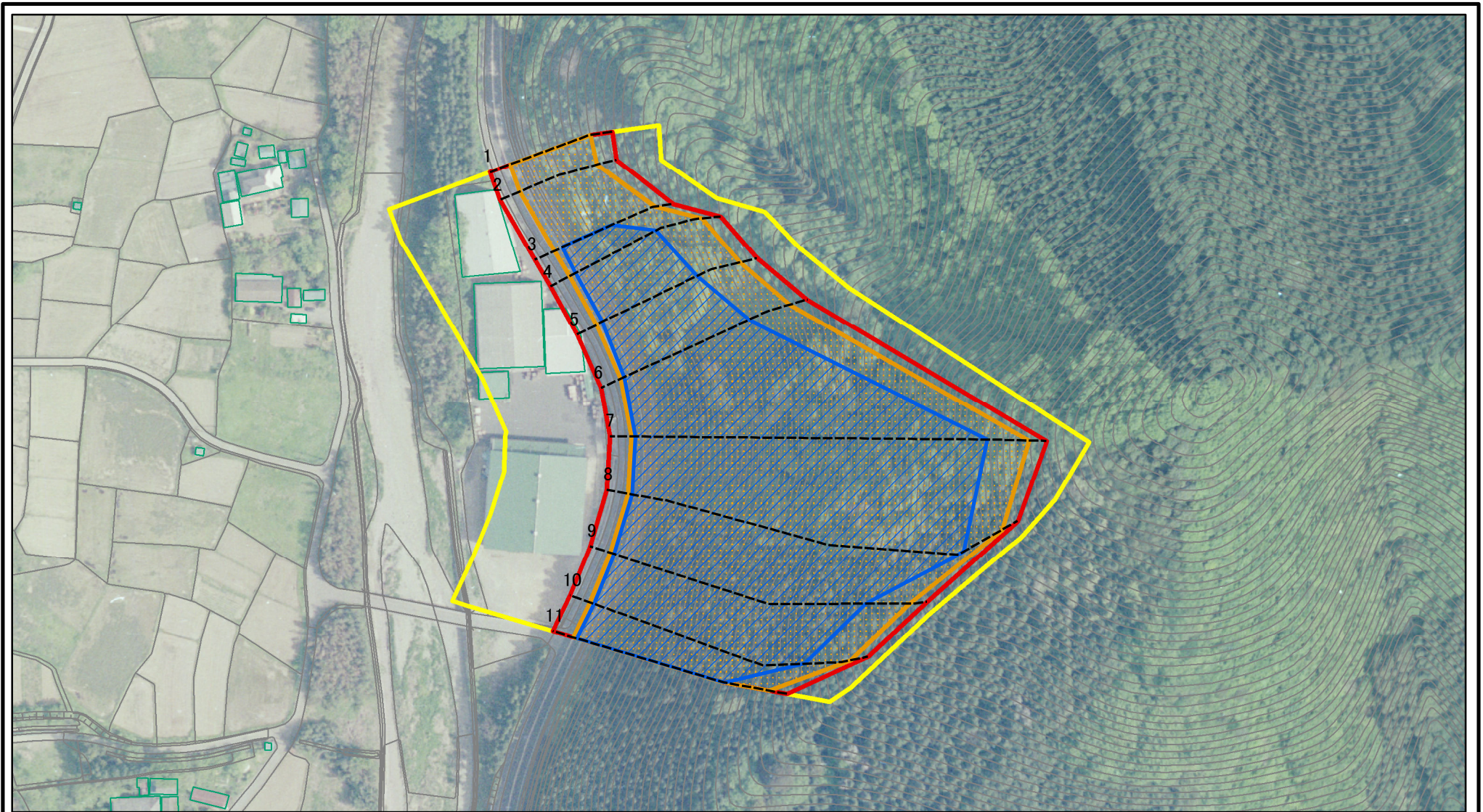
告示年月日

令和3年6月18日

所在地

栃木県佐野市下彦間町

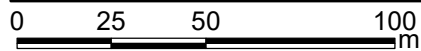
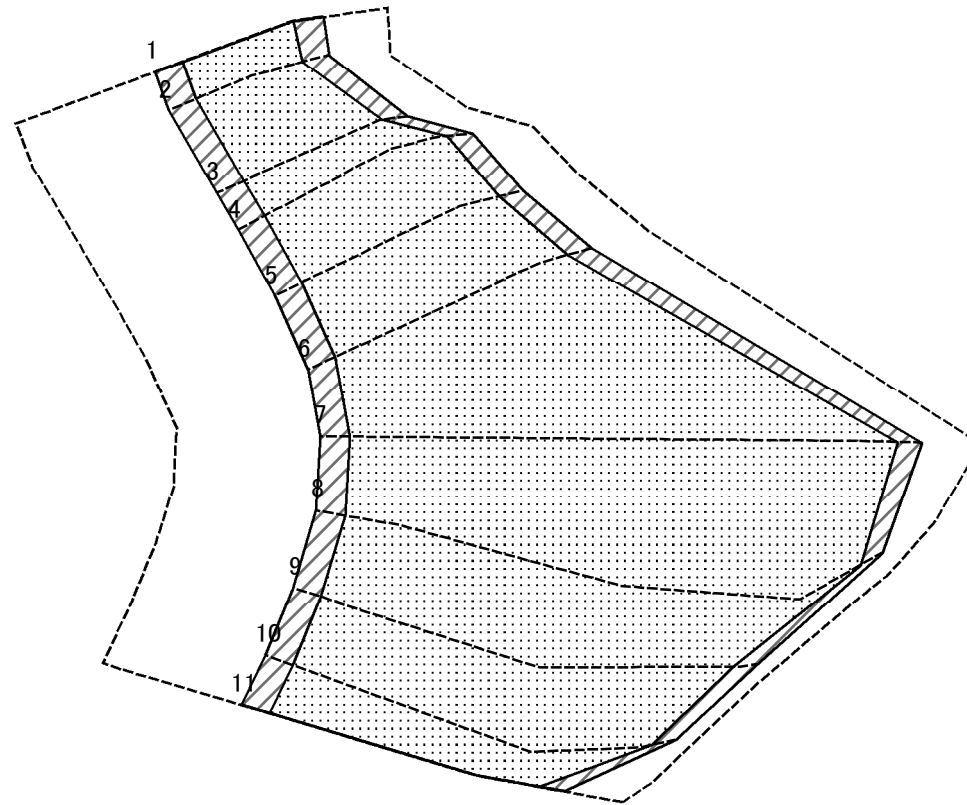
土砂災害警戒区域等の指定の公示に係る図書(その2-1)



図中の数字は横断測線番号を示す

様式-2-1(急) 土砂災害警戒区域・土砂災害特別警戒区域 区域図(その2)	土砂災害防止法施行令第二条の基準に該当する区域		N 縮尺 1:2,000	自然現象の種類	急傾斜地の崩壊	箇所番号	421-II-1053
	土砂災害防止法施行令第三条の基準に該当する区域			告示番号	警戒区域357号 特別警戒区域359号	箇所名	小野久保II C
	土砂等の(移動)高さが1m以下の場合、土砂等の移動による力が100kN/m ² を超える区域			告示年月日	令和3年6月18日	所在地	栃木県佐野市下彦間町
	土砂等の堆積の高さが3mを超える区域						
それ以外の区域							

土砂災害警戒区域等の指定の公示に係る図書(その2-2)



図中の数字は横断測線番号を示す

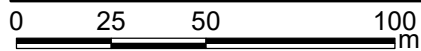
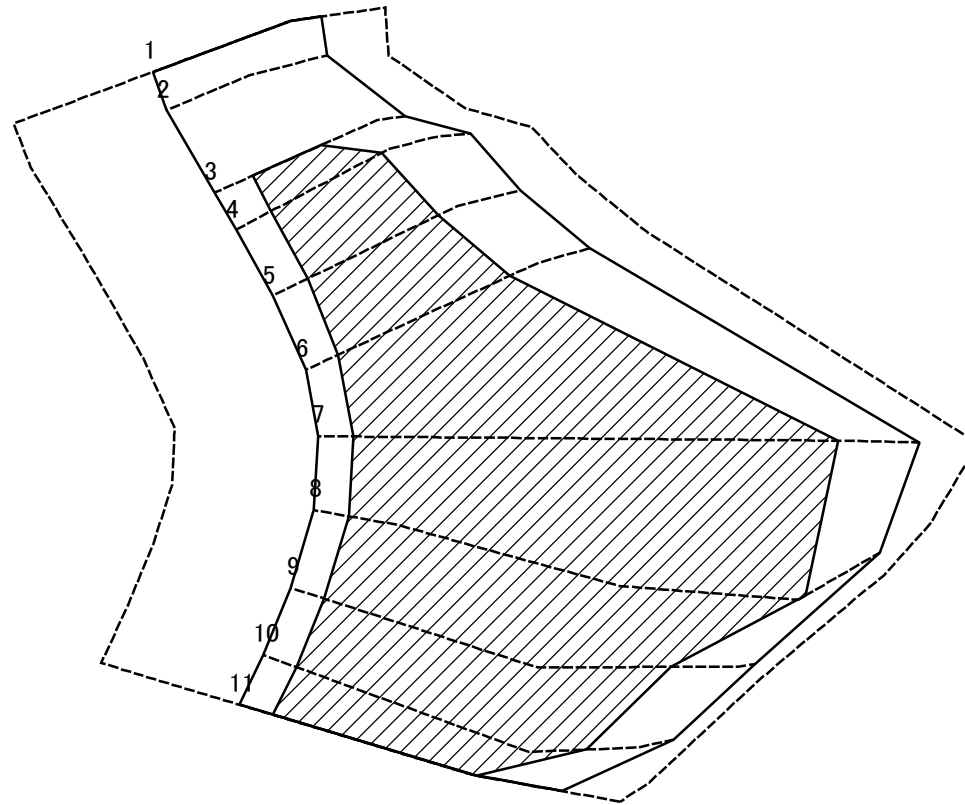
様式-2-2(急)
土砂災害特別警戒区域の区域区分図
(急傾斜地の崩壊に伴う土石等の移動により
建築物の地上部に作用すると想定される力)

土砂災害防止法施行令第二条の基準に該当する区域	
土砂災害防止法施行令第三条の基準に該当する区域	
それ以外の区域	

N	
縮尺	1:2,000

自然現象の種類	急傾斜地の崩壊	箇所番号	421-II-1053
告示番号	警戒区域357号 特別警戒区域359号	箇所名	小野久保II C
告示年月日	令和3年6月18日	所在地	栃木県佐野市下彦間町

土砂災害警戒区域等の指定の公示に係る図書(その2-3)



図中の数字は横断測線番号を示す

様式-2-3(急)
土砂災害特別警戒区域の区域区分図
(急傾斜地の崩壊に伴う土石等の堆積により
建築物の地上部に作用すると想定される力)

土砂災害防止法施行令第二条の基準に該当する区域	
土砂災害防止法施行令第三条の基準に該当する区域	
それ以外の区域	

N
縮尺
1:2,000

自然現象の種類	急傾斜地の崩壊
告示番号	警戒区域357号 特別警戒区域359号
告示年月日	令和3年6月18日

箇所番号	421-II-1053
箇所名	小野久保II C
所在地	栃木県佐野市下彦間町

