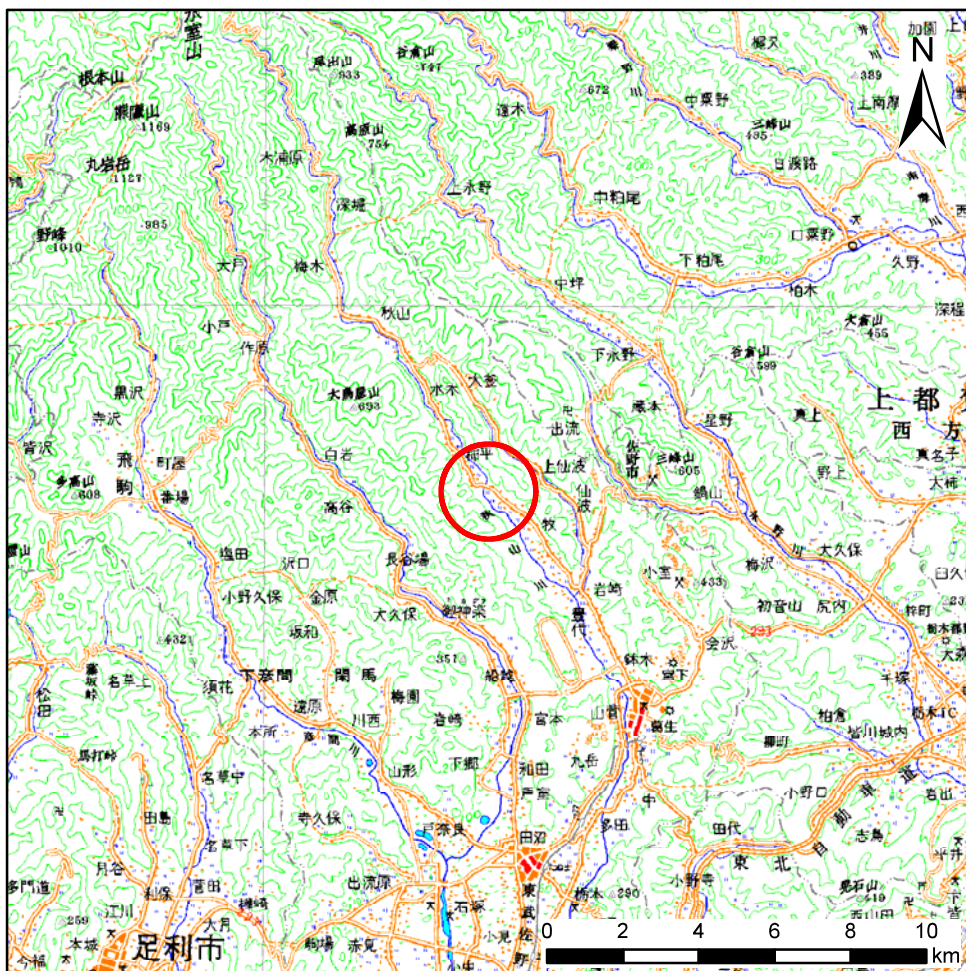
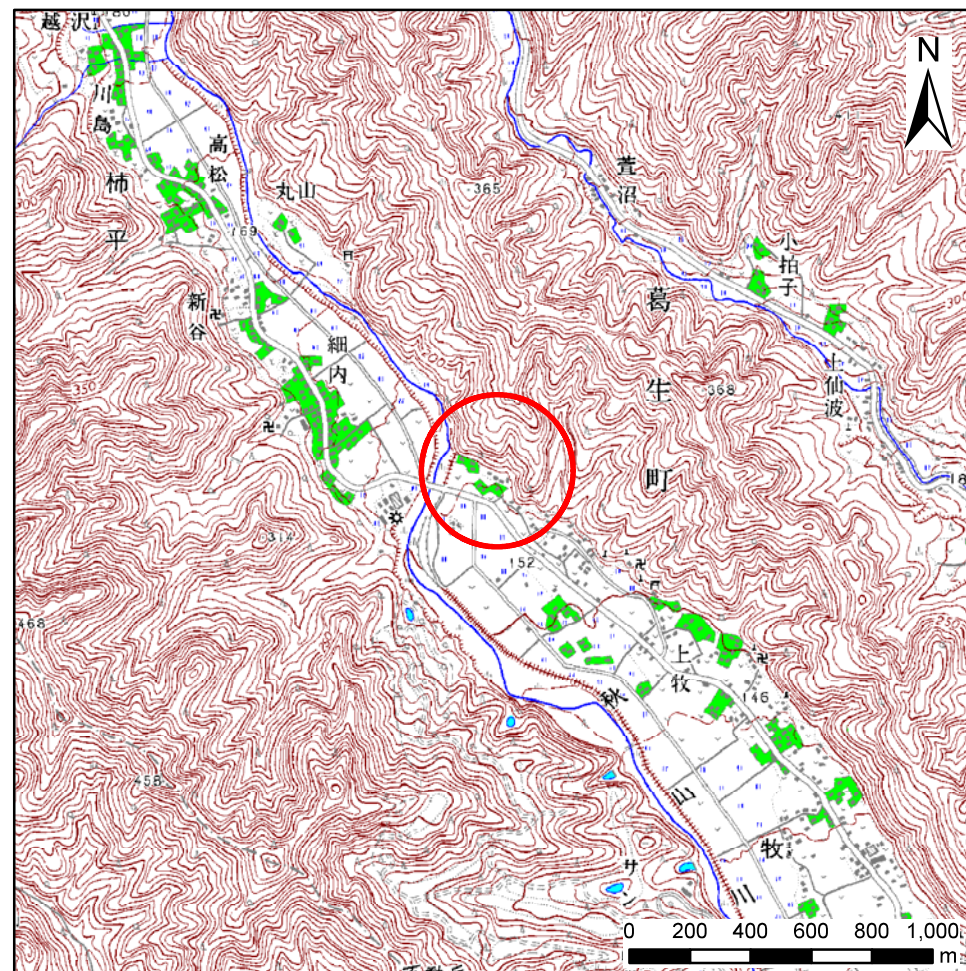


# 土砂災害警戒区域等の指定の公示に係る図書(その1)



(1/200,000)



(1/25,000)

様式-1(急)

土砂災害警戒区域・土砂災害特別警戒区域 位置図

自然現象の種類

急傾斜地の崩壊

箇所番号

422-I-009

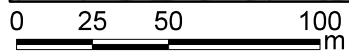
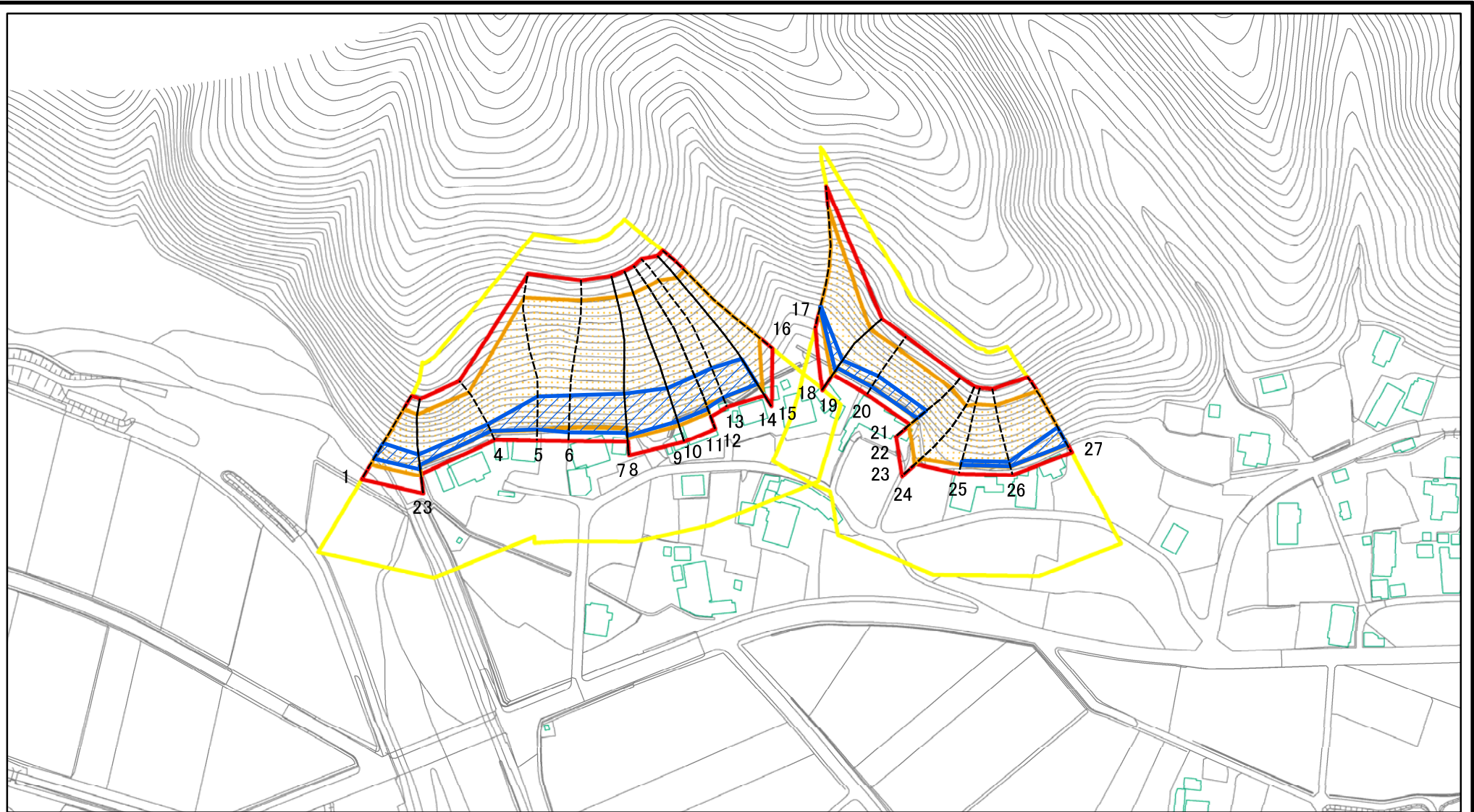
箇所名

正通A

所在地

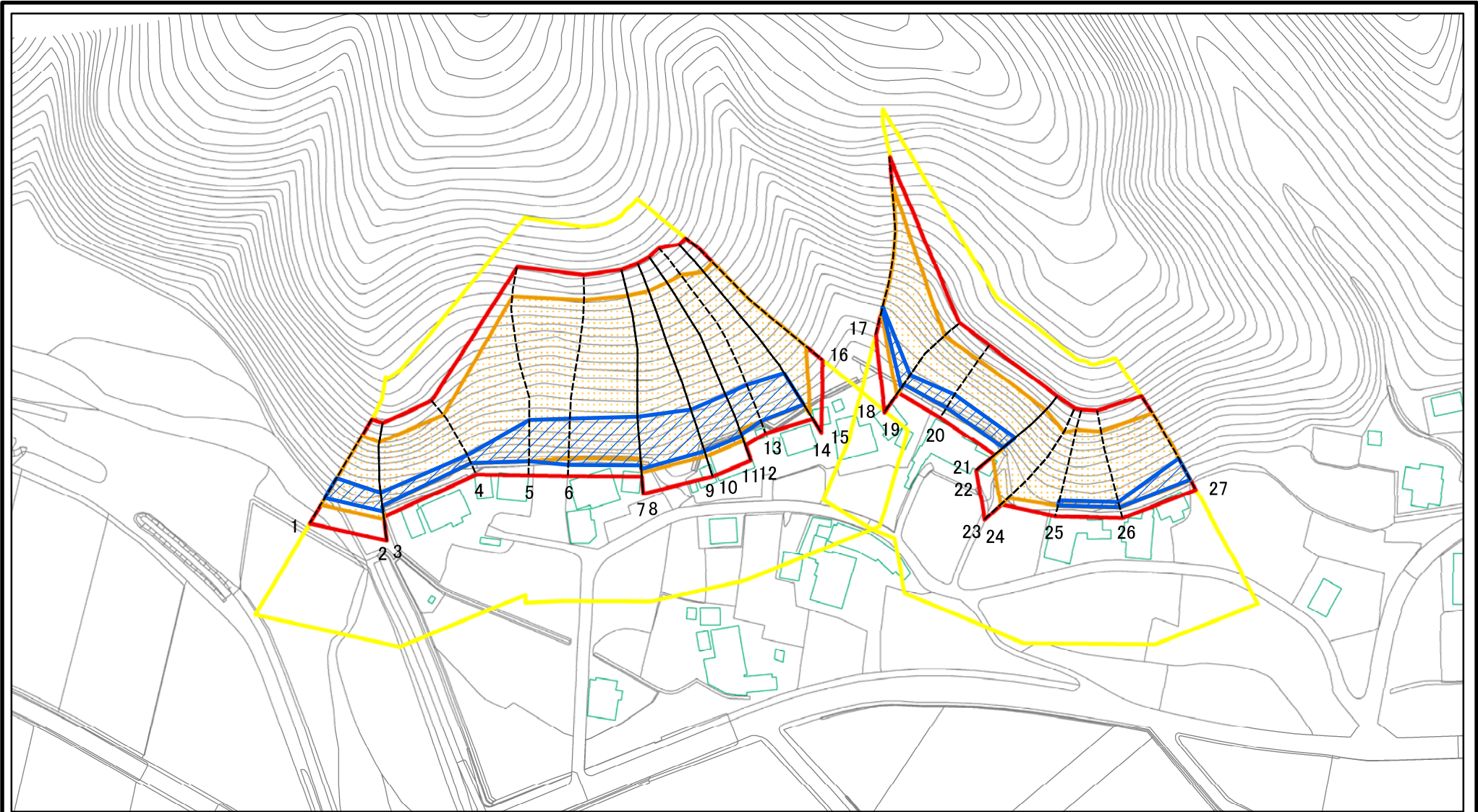
栃木県佐野市牧町

# 土砂災害警戒区域等の指定の公示に係る図書(その2)



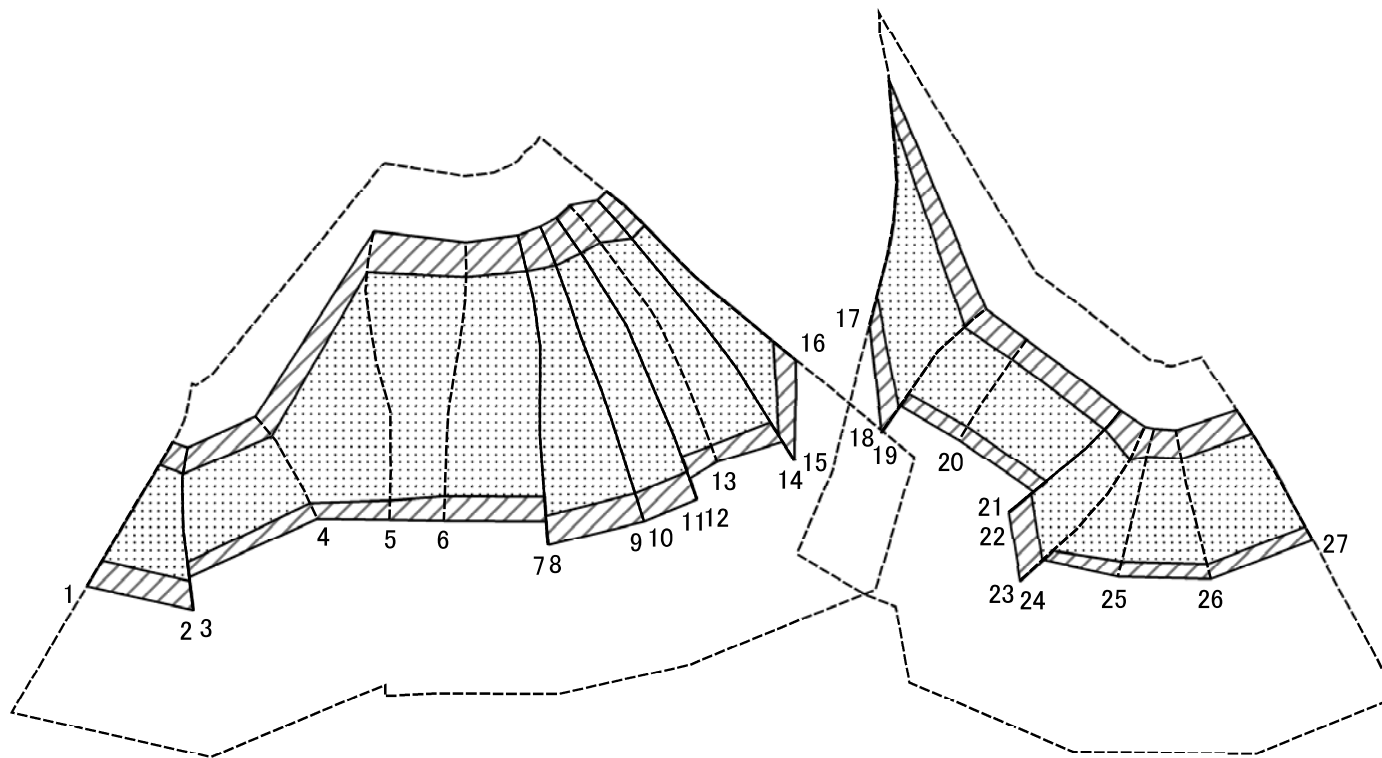
|   |                         |  |                   |                                |                   |
|---|-------------------------|--|-------------------|--------------------------------|-------------------|
| <b>様式-2(急)</b><br>土砂災害警戒区域・土砂災害特別警戒区域<br>区域図(その1) | 土砂災害防止法施行令第二条の基準に該当する区域 |  | <br>縮尺<br>1:2,500 | 自然現象の種類<br>急傾斜地の崩壊             | 箇所番号<br>422-I-009 |
|   | 土砂災害防止法施行令第三条の基準に該当する区域 |  |                   | 告示番号<br>警戒区域357号<br>特別警戒区域359号 | 箇所名<br>正通A        |
|   | それ以外の区域                 |  |                   | 告示年月日<br>令和3年6月18日             | 所在地<br>栃木県佐野市牧町   |

# 土砂災害警戒区域等の指定の公示に係る図書(その2-1)



|   |   |  |                   |         |                        |      |           |
|---|---|--|-------------------|---------|------------------------|------|-----------|
| <b>様式-2-1(急)</b><br><b>土砂災害警戒区域・土砂災害特別警戒区域</b><br><b>区域図(その2)</b> | 土砂災害防止法施行令第二条の基準に該当する区域                                   |  | <br>縮尺<br>1:2,000 | 自然現象の種類 | 急傾斜地の崩壊                | 箇所番号 | 422-I-009 |
|   | 土砂災害防止法施行令第三条の基準に該当する区域                                   |  |                   | 告示番号    | 警戒区域357号<br>特別警戒区域359号 | 箇所名  | 正通A       |
|   | 土砂等の(移動)高さが1m以下の場合、土砂等の移動による力が100kN/m <sup>2</sup> を超える区域 |  |                   | 告示年月日   | 令和3年6月18日              | 所在地  | 栃木県佐野市牧町  |
|   | 土砂等の堆積の高さが3mを超える区域  |  |                   |         |                        |      |           |
| それ以外の区域   |   |  |                   |         |                        |      |           |

# 土砂災害警戒区域等の指定の公示に係る図書(その2-2)



0 25 50 100  
m

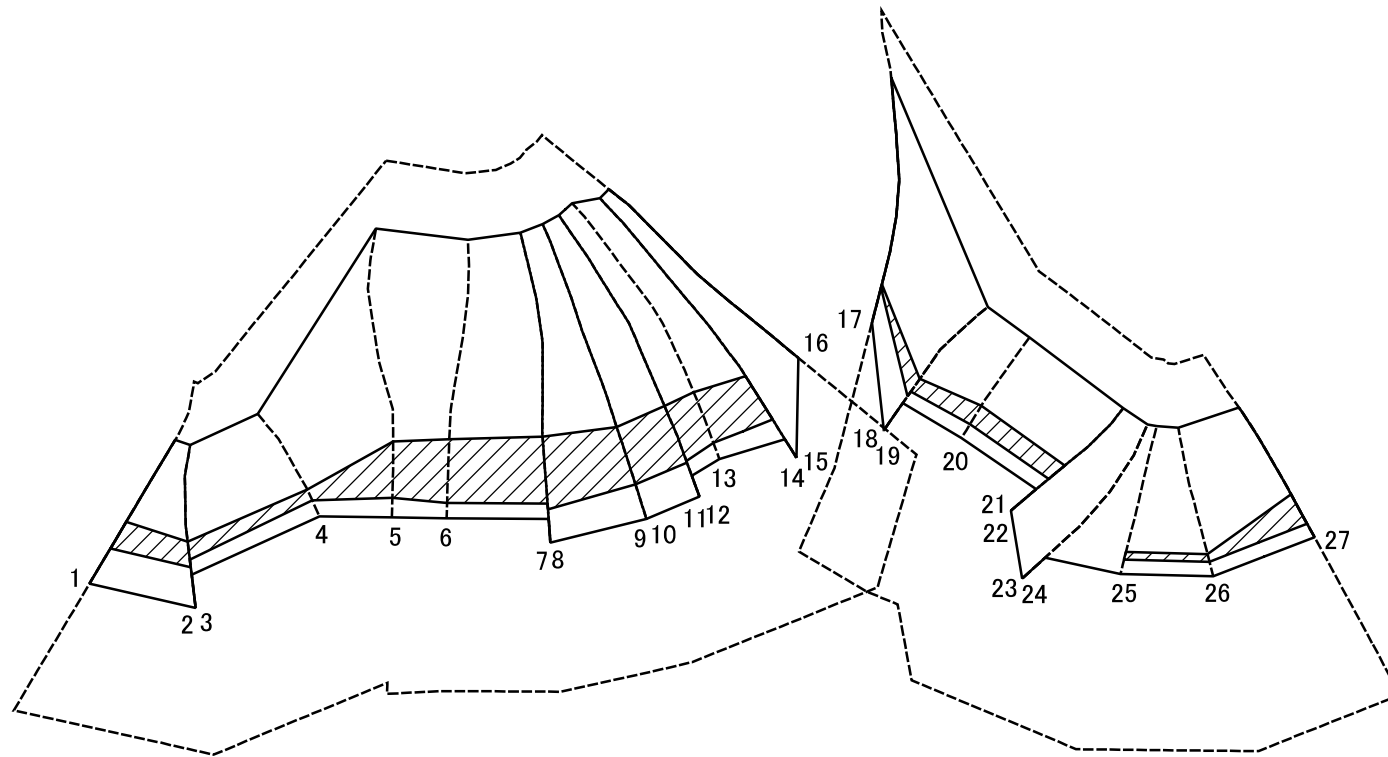
様式-2-2(急)  
土砂災害特別警戒区域の区域区分図  
(急傾斜地の崩壊に伴う土石等の移動により  
建築物の地上部に作用すると想定される力)

|                         |  |
|-------------------------|--|
| 土砂災害防止法施行令第二条の基準に該当する区域 |  |
| 土砂災害防止法施行令第三条の基準に該当する区域 |  |
| それ以外の区域                 |  |

縮尺  
1:2,000

|         |                        |      |           |
|---------|------------------------|------|-----------|
| 自然現象の種類 | 急傾斜地の崩壊                | 箇所番号 | 422-I-009 |
| 告示番号    | 警戒区域357号<br>特別警戒区域359号 | 箇所名  | 正通A       |
| 告示年月日   | 令和3年6月18日              | 所在地  | 栃木県佐野市牧町  |

# 土砂災害警戒区域等の指定の公示に係る図書(その2-3)



0 25 50 100  
m

様式-2-3(急)  
土砂災害特別警戒区域の区域区分図  
(急傾斜地の崩壊に伴う土石等の堆積により  
建築物の地上部に作用すると想定される力)

土砂災害防止法施行令第二条の基準に該当する区域



自然現象  
の種類

急傾斜地の崩壊

箇所番号

422-I-009

土砂災害防止法  
施行令第三条の  
基準に該当する  
区域



縮尺

告示番号

警戒区域357号  
特別警戒区域359号

箇所名

正通A

告示年月日

令和3年6月18日

所在地

栃木県佐野市牧町

1:2,000

# 土砂災害警戒区域等の指定の公示に係る図書(その3)

| 横断測線の区間 | 土石等の移動により建築物の地上部に作用すると想定される力                              |           |                                   |           | 土石等の堆積により建築物の地上部に作用すると想定される力      |           |                                   |           | 横断測線の区間 | 土石等の移動により建築物の地上部に作用すると想定される力                              |           |                                   |           | 土石等の堆積により建築物の地上部に作用すると想定される力      |           |                                   |           |
|---------|---|-----------|-----------------------------------|-----------|-----------------------------------|-----------|-----------------------------------|-----------|---------|---|-----------|-----------------------------------|-----------|-----------------------------------|-----------|-----------------------------------|-----------|
|         | 土石等の(移動)高さが1m以下の場合、土石等の移動による力が100kN/m <sup>2</sup> を超える区域 |           | それ以外の区域                           |           | 土石等の堆積の高さが3mを超える区域                |           | それ以外の区域                           |           |         | 土石等の(移動)高さが1m以下の場合、土石等の移動による力が100kN/m <sup>2</sup> を超える区域 |           | それ以外の区域                           |           | 土石等の堆積の高さが3mを超える区域                |           | それ以外の区域                           |           |
|         | 力の大きさのうち最大のもの(kN/m <sup>2</sup> )                         | 土石等の高さ(m) | 力の大きさのうち最大のもの(kN/m <sup>2</sup> ) | 土石等の高さ(m) | 力の大きさのうち最大のもの(kN/m <sup>2</sup> ) | 土石等の高さ(m) | 力の大きさのうち最大のもの(kN/m <sup>2</sup> ) | 土石等の高さ(m) |         | 力の大きさのうち最大のもの(kN/m <sup>2</sup> )                         | 土石等の高さ(m) | 力の大きさのうち最大のもの(kN/m <sup>2</sup> ) | 土石等の高さ(m) | 力の大きさのうち最大のもの(kN/m <sup>2</sup> ) | 土石等の高さ(m) | 力の大きさのうち最大のもの(kN/m <sup>2</sup> ) | 土石等の高さ(m) |
| 1 ~ 2   | 153.95  | 1.00      | 100.00                            | 1.00      | 17.11                             | 3.20      | 16.05                             | 3.00      | ~       |   |           |                                   |           |                                   |           |                                   |           |
| 2 ~ 3   | —   | —         | —                                 | —         | —                                 | —         | —                                 | —         | ~       |   |           |                                   |           |                                   |           |                                   |           |
| 3 ~ 4   | 151.03  | 1.00      | 100.00                            | 1.00      | 16.88                             | 3.15      | 16.05                             | 3.00      | ~       |   |           |                                   |           |                                   |           |                                   |           |
| 4 ~ 5   | 151.03  | 1.00      | 100.00                            | 1.00      | 17.77                             | 3.32      | 16.05                             | 3.00      | ~       |   |           |                                   |           |                                   |           |                                   |           |
| 5 ~ 6   | 148.26  | 1.00      | 100.00                            | 1.00      | 18.34                             | 3.43      | 16.05                             | 3.00      | ~       |   |           |                                   |           |                                   |           |                                   |           |
| 6 ~ 7   | 148.26  | 1.00      | 100.00                            | 1.00      | 18.34                             | 3.43      | 16.05                             | 3.00      | ~       |   |           |                                   |           |                                   |           |                                   |           |
| 7 ~ 8   | —   | —         | —                                 | —         | —                                 | —         | —                                 | —         | ~       |   |           |                                   |           |                                   |           |                                   |           |
| 8 ~ 9   | 145.43  | 1.00      | 100.00                            | 1.00      | 20.01                             | 3.74      | 16.05                             | 3.00      | ~       |   |           |                                   |           |                                   |           |                                   |           |
| 9 ~ 10  | —   | —         | —                                 | —         | —                                 | —         | —                                 | —         | ~       |   |           |                                   |           |                                   |           |                                   |           |
| 10 ~ 11 | 140.00  | 1.00      | 100.00                            | 1.00      | 17.77                             | 3.32      | 16.05                             | 3.00      | ~       |   |           |                                   |           |                                   |           |                                   |           |
| 11 ~ 12 | 138.26  | 1.00      | 100.00                            | 1.00      | 17.66                             | 3.30      | 16.05                             | 3.00      | ~       |   |           |                                   |           |                                   |           |                                   |           |
| 12 ~ 13 | 138.17  | 1.00      | 100.00                            | 1.00      | 17.66                             | 3.30      | 16.05                             | 3.00      | ~       |   |           |                                   |           |                                   |           |                                   |           |
| 13 ~ 14 | 133.90  | 1.00      | 100.00                            | 1.00      | 17.41                             | 3.25      | 16.05                             | 3.00      | ~       |   |           |                                   |           |                                   |           |                                   |           |
| 14 ~ 15 | —   | —         | —                                 | —         | —                                 | —         | —                                 | —         | ~       |   |           |                                   |           |                                   |           |                                   |           |
| 15 ~ 16 | 131.73  | 1.00      | 100.00                            | 1.00      | —                                 | —         | 16.05                             | 3.00      | ~       |   |           |                                   |           |                                   |           |                                   |           |
| 16 ~ 17 | —   | —         | —                                 | —         | —                                 | —         | —                                 | —         | ~       |   |           |                                   |           |                                   |           |                                   |           |
| 17 ~ 18 | 150.51  | 1.00      | 100.00                            | 1.00      | 18.03                             | 3.37      | 16.05                             | 3.00      | ~       |   |           |                                   |           |                                   |           |                                   |           |
| 18 ~ 19 | —   | —         | —                                 | —         | —                                 | —         | —                                 | —         | ~       |   |           |                                   |           |                                   |           |                                   |           |
| 19 ~ 20 | 153.97  | 1.00      | 100.00                            | 1.00      | 17.45                             | 3.26      | 16.05                             | 3.00      | ~       |   |           |                                   |           |                                   |           |                                   |           |
| 20 ~ 21 | 153.97  | 1.00      | 100.00                            | 1.00      | 18.24                             | 3.41      | 16.05                             | 3.00      | ~       |   |           |                                   |           |                                   |           |                                   |           |
| 21 ~ 22 | —   | —         | —                                 | —         | —                                 | —         | —                                 | —         | ~       |   |           |                                   |           |                                   |           |                                   |           |
| 22 ~ 23 | 155.40  | 1.00      | 100.00                            | 1.00      | —                                 | —         | 16.05                             | 3.00      | ~       |   |           |                                   |           |                                   |           |                                   |           |
| 23 ~ 24 | —   | —         | —                                 | —         | —                                 | —         | —                                 | —         | ~       |   |           |                                   |           |                                   |           |                                   |           |
| 24 ~ 25 | 150.43  | 1.00      | 100.00                            | 1.00      | —                                 | —         | 16.05                             | 3.00      | ~       |   |           |                                   |           |                                   |           |                                   |           |
| 25 ~ 26 | 150.43  | 1.00      | 100.00                            | 1.00      | 16.51                             | 3.09      | 16.05                             | 3.00      | ~       |   |           |                                   |           |                                   |           |                                   |           |
| 26 ~ 27 | 151.67  | 1.00      | 100.00                            | 1.00      | 16.66                             | 3.11      | 16.05                             | 3.00      | ~       |   |           |                                   |           |                                   |           |                                   |           |

|                                      |         |                        |      |             |
|--------------------------------------|---------|------------------------|------|-------------|
| 様式-3(急)<br><br>建築物の構造の規制に必要な衝撃に関する事項 | 自然現象の種類 | 急傾斜地の崩壊                | 箇所番号 | 422- I -009 |
|                                      | 告示番号    | 警戒区域357号<br>特別警戒区域359号 | 箇所名  | 正通A         |
|                                      | 告示年月日   | 令和3年6月18日              | 所在地  | 栃木県佐野市牧町    |