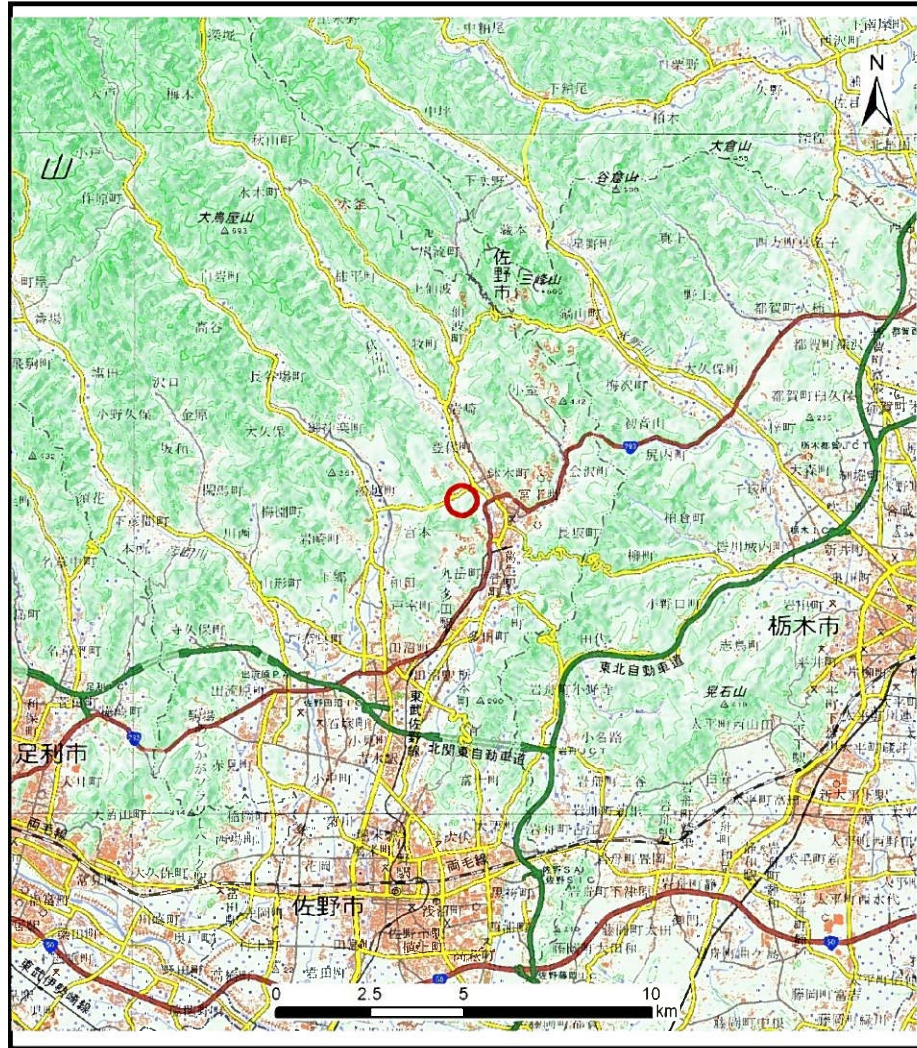
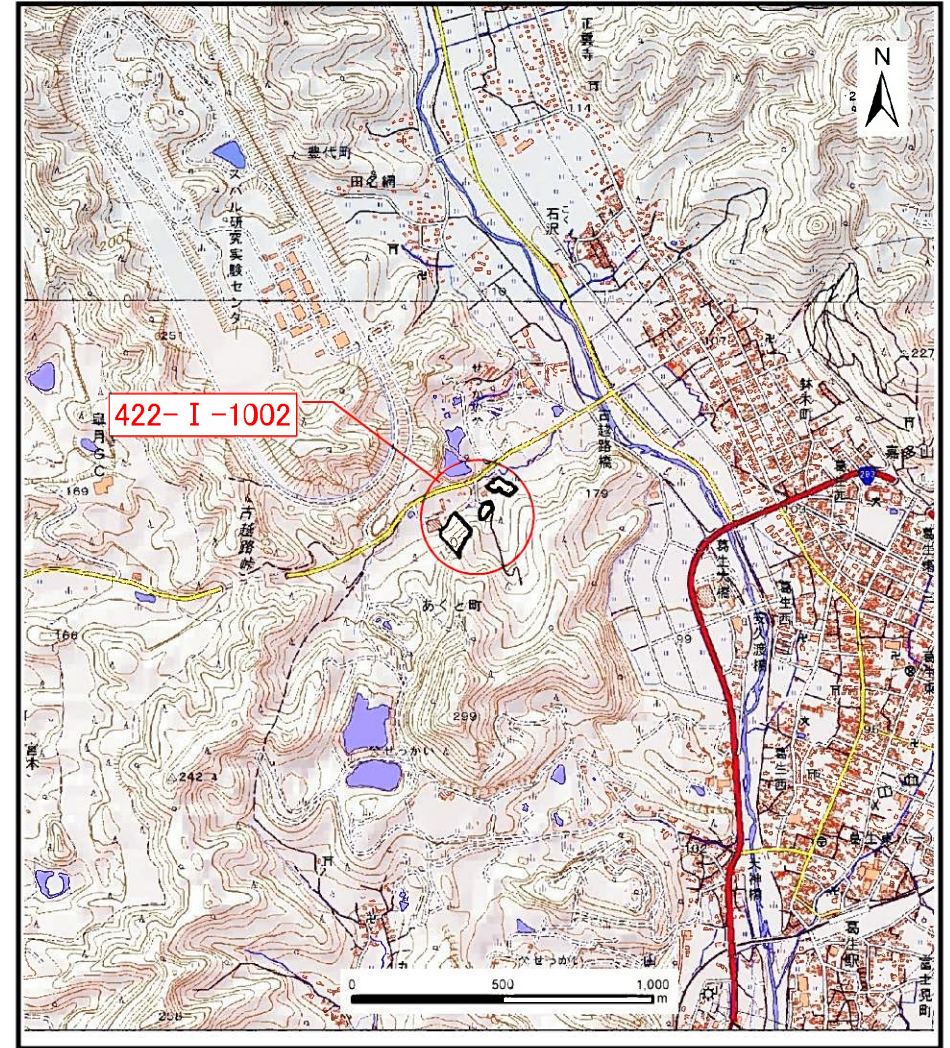


# 土砂災害警戒区域等の指定の公示に係る図書（その1）



(1/200,000)



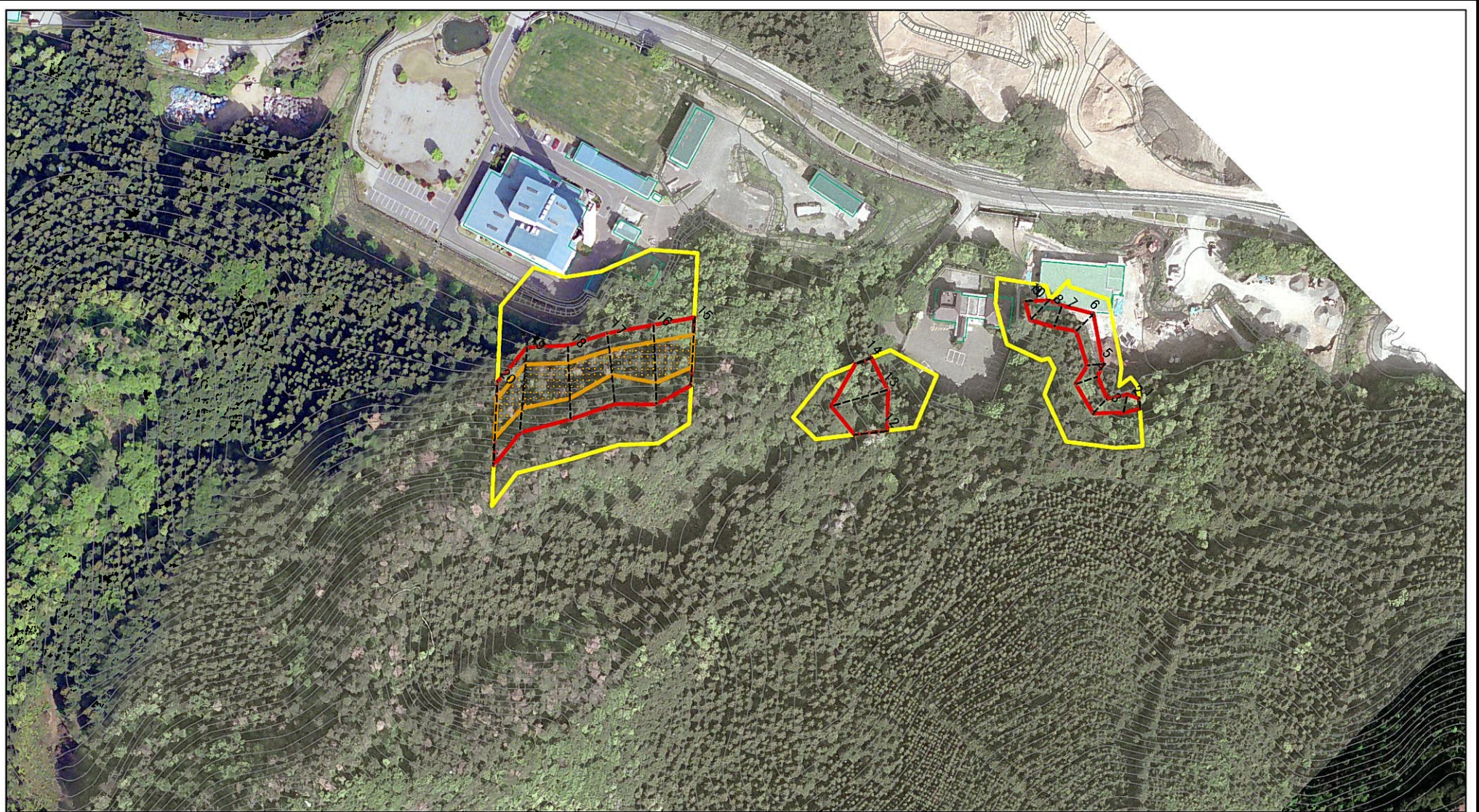
(1/25,000)

様式-1(急)  
土砂災害警戒区域・土砂災害特別警戒区域 位置図

自然現象の種類	急傾斜地の崩壊
箇所番号	422- I -1002
箇所名	古越 I A
所在地	栃木県佐野市あくと町

この地図は、国土地理院長の承認を得て、同院発行の20万分の1・2万5千分の1の地形図を複製したものである。(認証番号 令元情複 第769号)

# 土砂災害警戒区域等の指定の公示に係る図書(その2)



0 25 50 100  
m

図中の数字は横断測線番号を示す

様式-2(急)

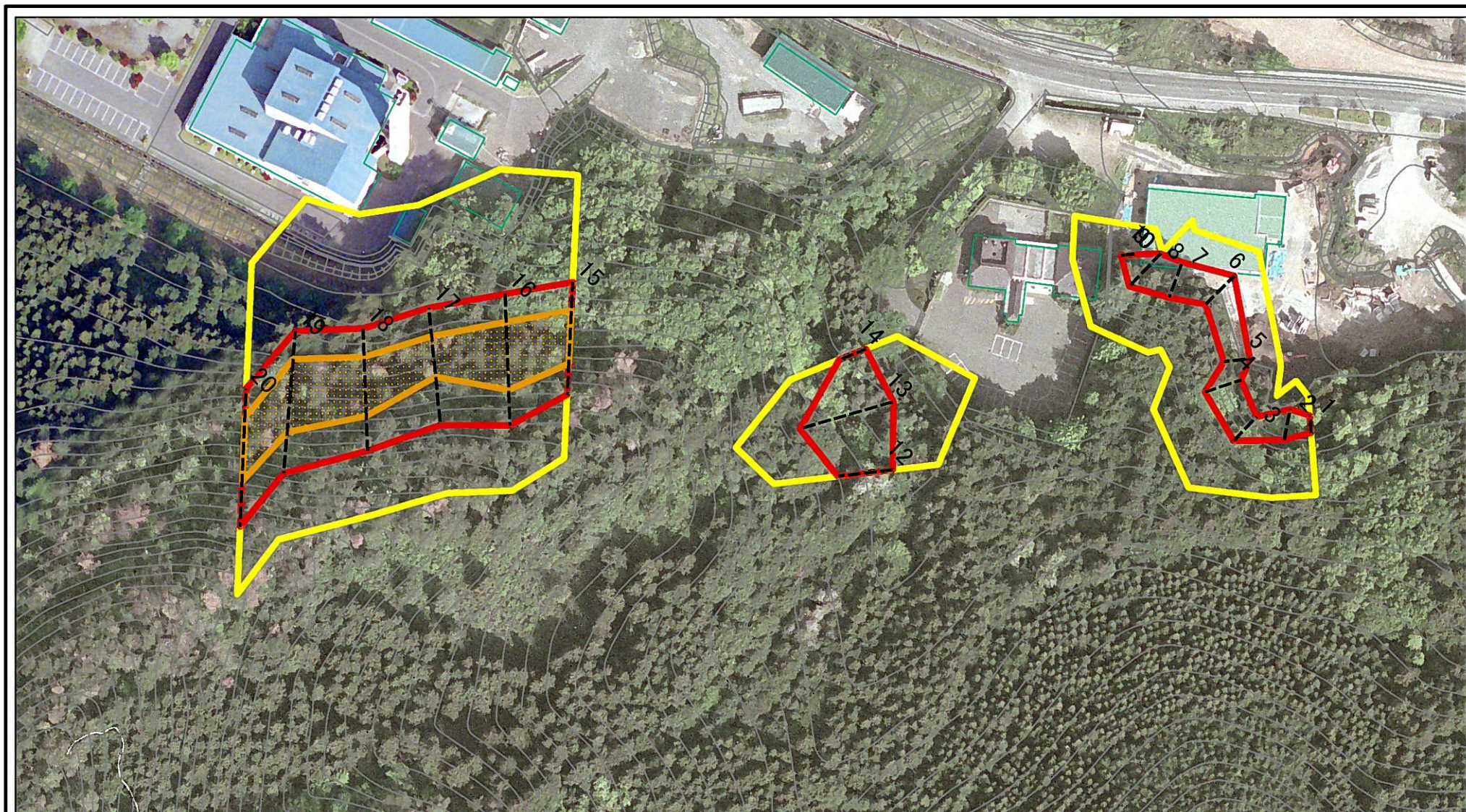
土砂災害警戒区域・土砂災害特別警戒区域  
区域図(その1)

土砂災害防止法施行令第二条の基準に該当する区域	
土砂災害防止法施行令第三条の基準に該当する区域	
それ以外の区域	

	縮尺
	1:2,500

自然現象の種類	急傾斜地の崩壊	箇所番号	422-I-1002
告示番号	警戒区域357号 特別警戒区域359号	箇所名	古越IA
告示年月日	令和3年6月18日	所在地	栃木県佐野市あくと町

# 土砂災害警戒区域等の指定の公示に係る図書(その2-1)



図中の数字は横断測線番号を示す

様式-2-1(急)

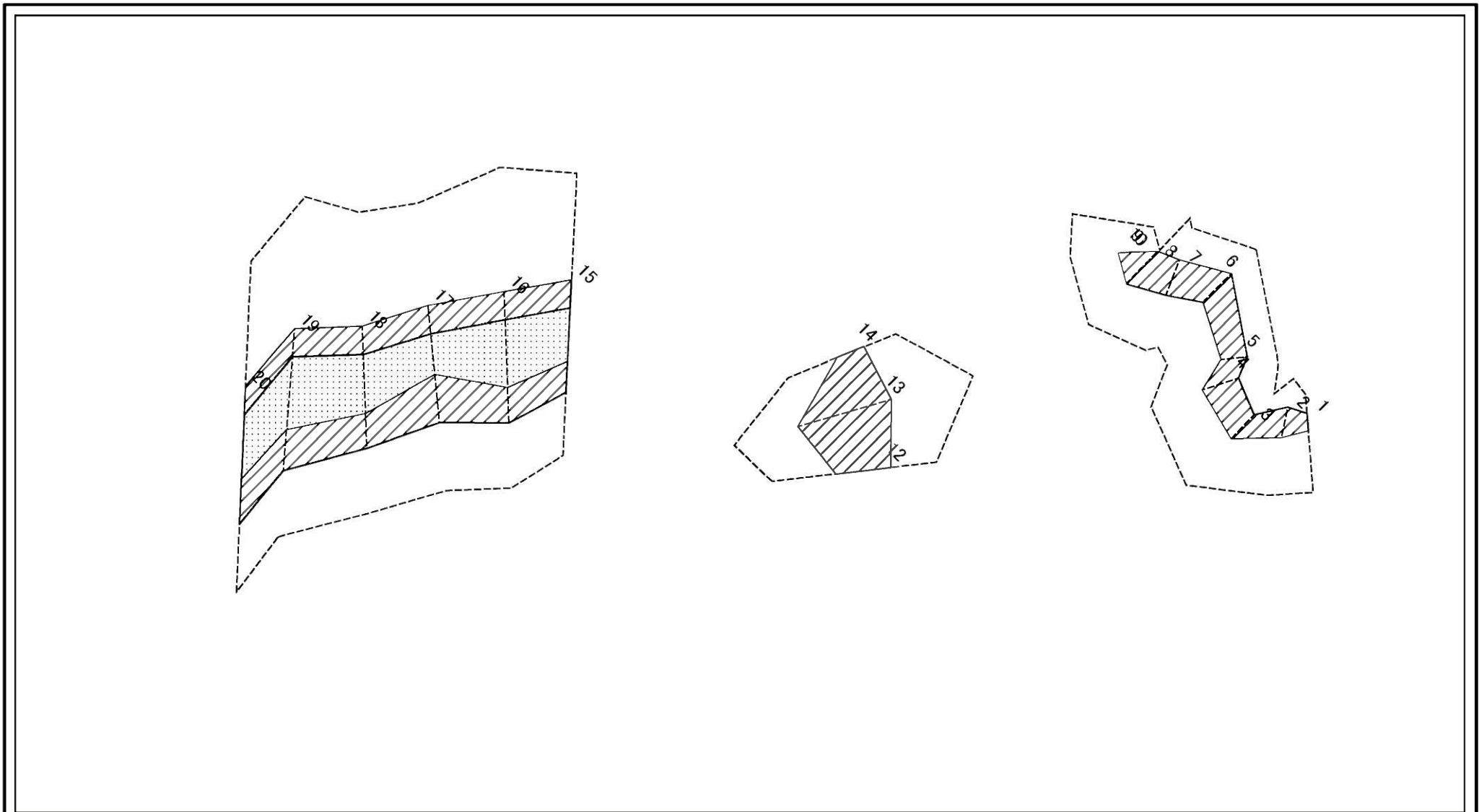
土砂災害警戒区域・土砂災害特別警戒区域  
区域図(その2)

土砂災害防止法施行令第二条の基準に該当する区域	
土砂災害防止法施行令第三条の基準に該当する区域	
それ以外の区域	

	縮尺
	1:1,500

自然現象の種類	急傾斜地の崩壊	箇所番号	422-I-1002
告示番号	警戒区域357号 特別警戒区域359号	箇所名	古越IA
告示年月日	令和3年6月18日	所在地	栃木県佐野市あくど町

# 土砂災害警戒区域等の指定の公示に係る図書(その2-2)



図中の数字は横断測線番号を示す

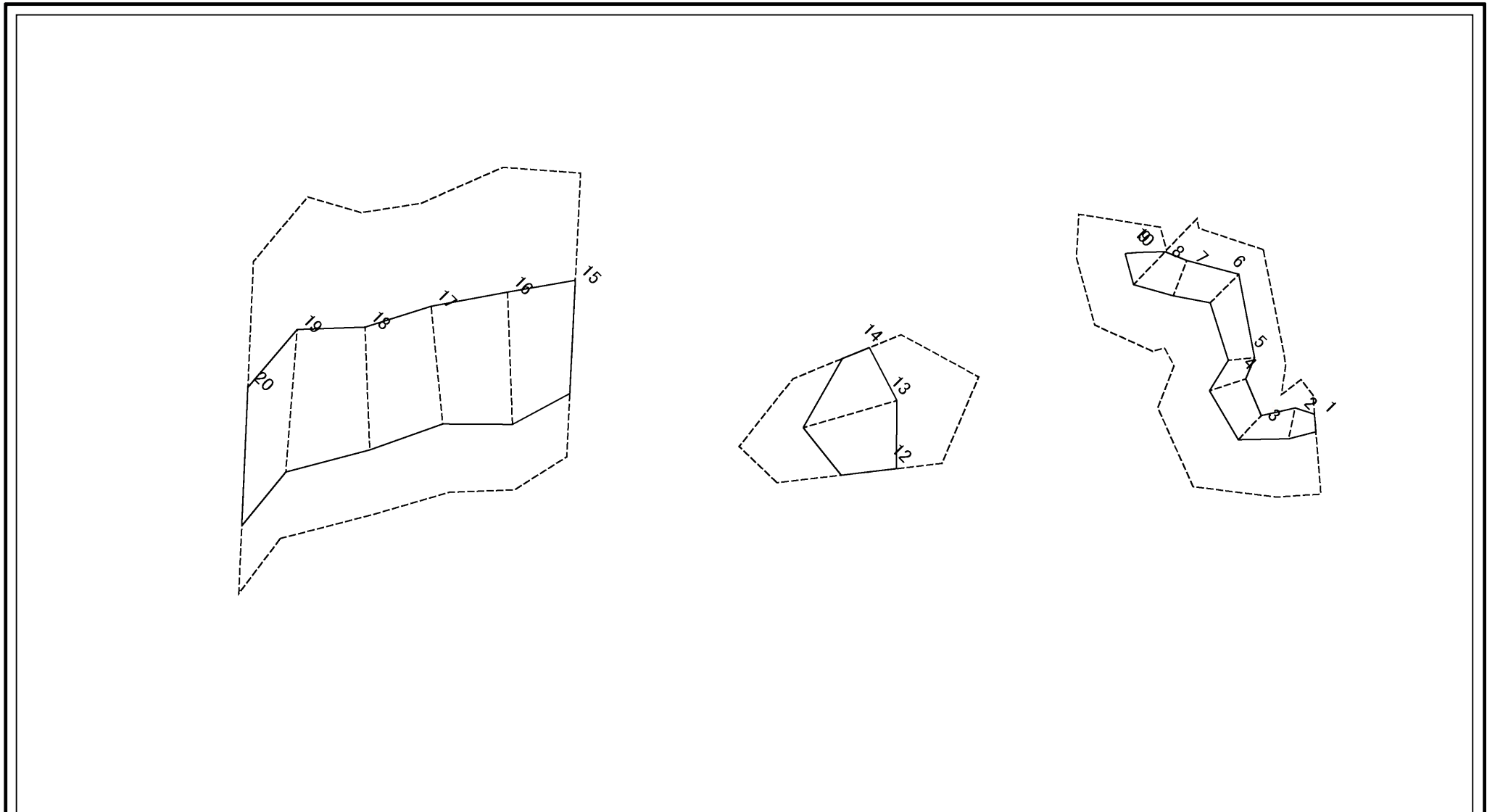
様式-2-2(急)  
土砂災害特別警戒区域の区域区分図  
(急傾斜地の崩壊に伴う土石等の移動により  
建築物の地上部に作用すると想定される力)

土砂災害防止法施行令第二条の基準に該当する区域	
土砂災害防止法施行令第三条の基準に該当する区域	
それ以外の区域	

縮尺  
1:1,500

自然現象の種類	急傾斜地の崩壊	箇所番号	422-I-1002
告示番号	警戒区域357号 特別警戒区域359号	箇所名	古越IA
告示年月日	令和3年6月18日	所在地	栃木県佐野市あく町

# 土砂災害警戒区域等の指定の公示に係る図書(その2-3)



図中の数字は横断測線番号を示す

様式-2-3(急)  
土砂災害特別警戒区域の区域区分図  
(急傾斜地の崩壊に伴う土石等の堆積により  
建築物の地上部に作用すると想定される力)

土砂災害防止法施行令第二条の基準に該当する区域		縮尺 1:1,500	自然現象の種類	急傾斜地の崩壊	箇所番号	422-I-1002
土砂災害防止法施行令第三条の基準に該当する区域			告示番号	警戒区域357号 特別警戒区域359号	箇所名	古越IA
それ以外の区域			告示年月日	令和3年6月18日	所在地	栃木県佐野市あく町

# 土砂災害警戒区域等の指定の公示に係る図書(その3)(案)

(1/1)

横断測線の区間	土石等の移動により建築物の地上部に作用すると想定される力				土石等の堆積により建築物の地上部に作用すると想定される力				横断測線の区間	土石等の移動により建築物の地上部に作用すると想定される力				土石等の堆積により建築物の地上部に作用すると想定される力			
	土石等の(移動)高さが1m以下の場合、土石等の移動による力が100kN/m <sup>2</sup> を超える区域		それ以外の区域		土石等の堆積の高さが3mを超える区域		それ以外の区域			土石等の(移動)高さが1m以下の場合、土石等の移動による力が100kN/m <sup>2</sup> を超える区域		それ以外の区域		土石等の堆積の高さが3mを超える区域		それ以外の区域	
	力の大きさのうち最大のもの (kN/m <sup>2</sup> )	土石等の高さ (m)	力の大きさのうち最大のもの (kN/m <sup>2</sup> )	土石等の高さ (m)	力の大きさのうち最大のもの (kN/m <sup>2</sup> )	土石等の高さ (m)	力の大きさのうち最大のもの (kN/m <sup>2</sup> )	土石等の高さ (m)		力の大きさのうち最大のもの (kN/m <sup>2</sup> )	土石等の高さ (m)	力の大きさのうち最大のもの (kN/m <sup>2</sup> )	土石等の高さ (m)	力の大きさのうち最大のもの (kN/m <sup>2</sup> )	土石等の高さ (m)	力の大きさのうち最大のもの (kN/m <sup>2</sup> )	土石等の高さ (m)
1 ~ 2	-	-	76.08	1.00	-	-	9.65	1.80	~								
2 ~ 3	-	-	76.08	1.00	-	-	9.65	1.80	~								
3 ~ 4	-	-	83.13	1.00	-	-	10.72	2.00	~								
4 ~ 5	-	-	83.13	1.00	-	-	10.72	2.00	~								
5 ~ 6	-	-	82.69	1.00	-	-	10.70	2.00	~								
6 ~ 7	-	-	83.42	1.00	-	-	9.71	1.81	~								
7 ~ 8	-	-	92.19	1.00	-	-	10.36	1.94	~								
8 ~ 9	-	-	92.19	1.00	-	-	12.44	2.32	~								
9 ~ 10									~								
10 ~ 11	-	-	-	-	-	-	-	-	~								
~									~								
12 ~ 13	-	-	100.00	1.00	-	-	11.54	2.16	~								
13 ~ 14	-	-	100.00	1.00	-	-	11.54	2.16	~								
~									~								
15 ~ 16	130.56	1.00	100.00	1.00	-	-	13.40	2.50	~								
16 ~ 17	130.56	1.00	100.00	1.00	-	-	13.40	2.50	~								
17 ~ 18	128.62	1.00	100.00	1.00	-	-	13.44	2.51	~								
18 ~ 19	128.62	1.00	100.00	1.00	-	-	13.44	2.51	~								
19 ~ 20	127.43	1.00	100.00	1.00	-	-	13.10	2.45	~								
~									~								
~									~								
~									~								
~									~								
~									~								
~									~								
~									~								
~									~								

様式-3(急) 建築物の構造の規制に必要な衝撃に関する事項	自然現象の種類	急傾斜地の崩壊	箇所番号	422-I-1002
	告示番号	警戒区域357号 特別警戒区域359号	箇所名	古越IA
	告示年月日	令和3年6月18日	所在地	栃木県佐野市あく町