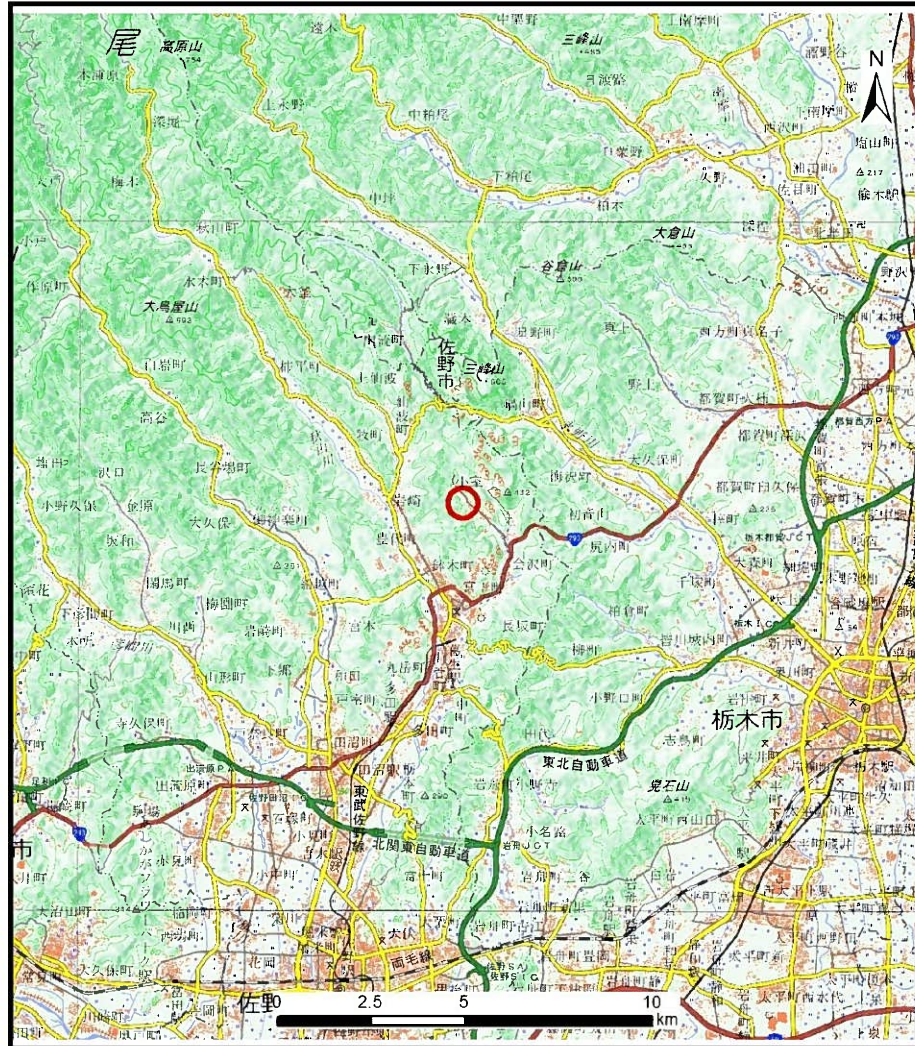
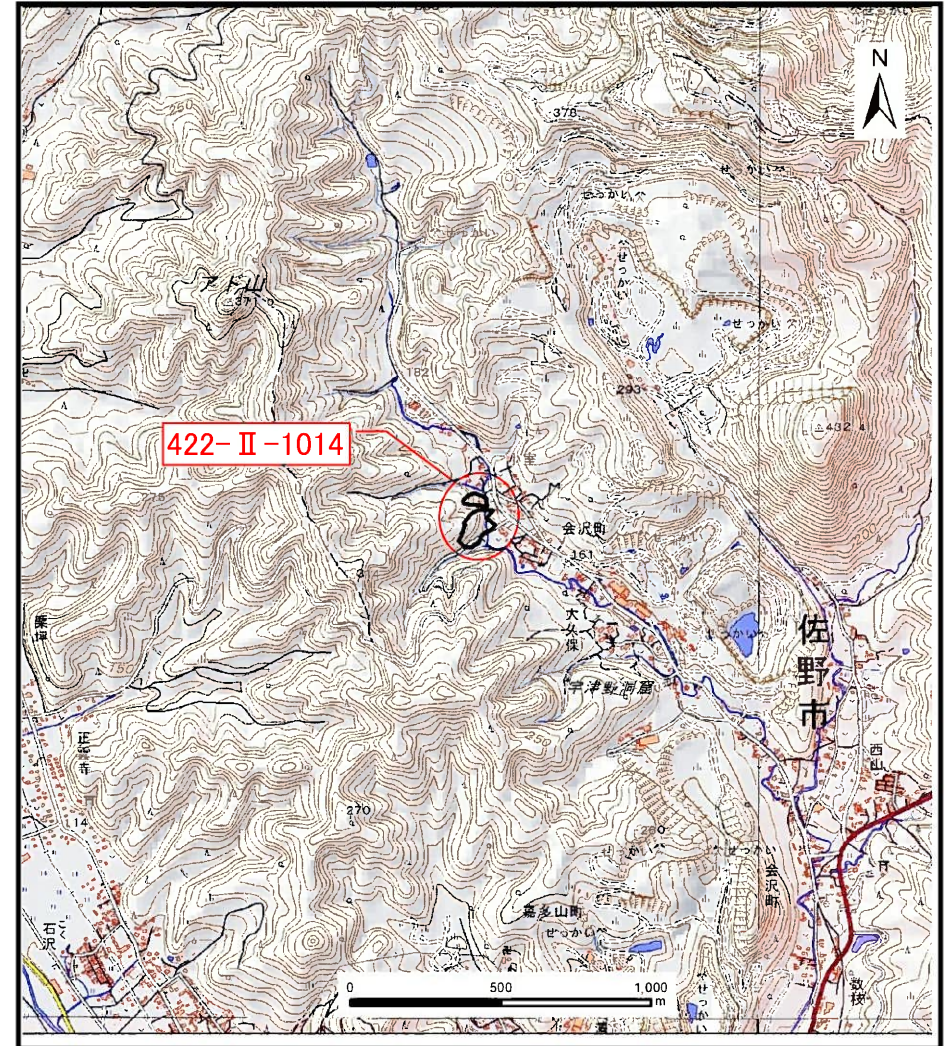


土砂災害警戒区域等の指定の公示に係る図書（その1）



(1/200,000)



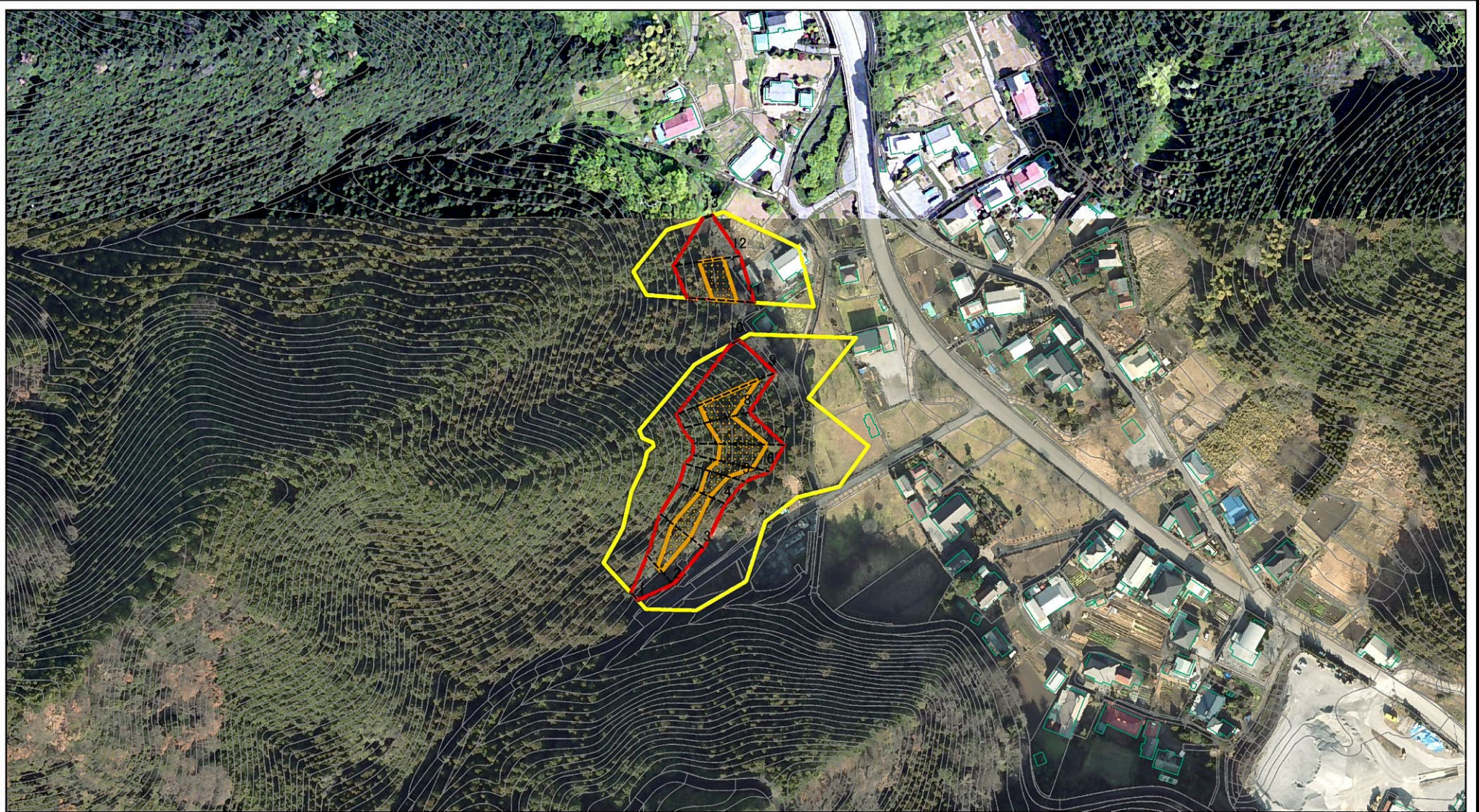
(1/25,000)

様式-1(急)
土砂災害警戒区域・土砂災害特別警戒区域 位置図

自然現象の種類	急傾斜地の崩壊
箇所番号	422-II-1014
箇所名	小室ⅡC
所在地	栃木県佐野市会沢町

この地図は、国土地理院長の承認を得て、同院発行の20万分の1・2万5千分の1の地形図を複製したものである。(認証番号 令元情複 第769号)

土砂災害警戒区域等の指定の公示に係る図書(その2)



0 25 50 100
m

図中の数字は横断測線番号を示す

様式-2(急)

土砂災害警戒区域・土砂災害特別警戒区域
区域図(その1)

土砂災害防止法施行令第二条の基準に該当する区域	
土砂災害防止法施行令第三条の基準に該当する区域	
土砂等の(移動)高さが1m以下の場合、土砂等の移動による力が100kN/mを超える区域	
土砂等の堆積の高さが3mを超える区域	
それ以外の区域	

N
縮尺
1:2,500

自然現象の種類

急傾斜地の崩壊

告示番号

警戒区域357号
特別警戒区域359号

告示年月日

令和3年6月18日

箇所番号

422-II-1014

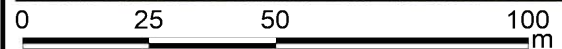
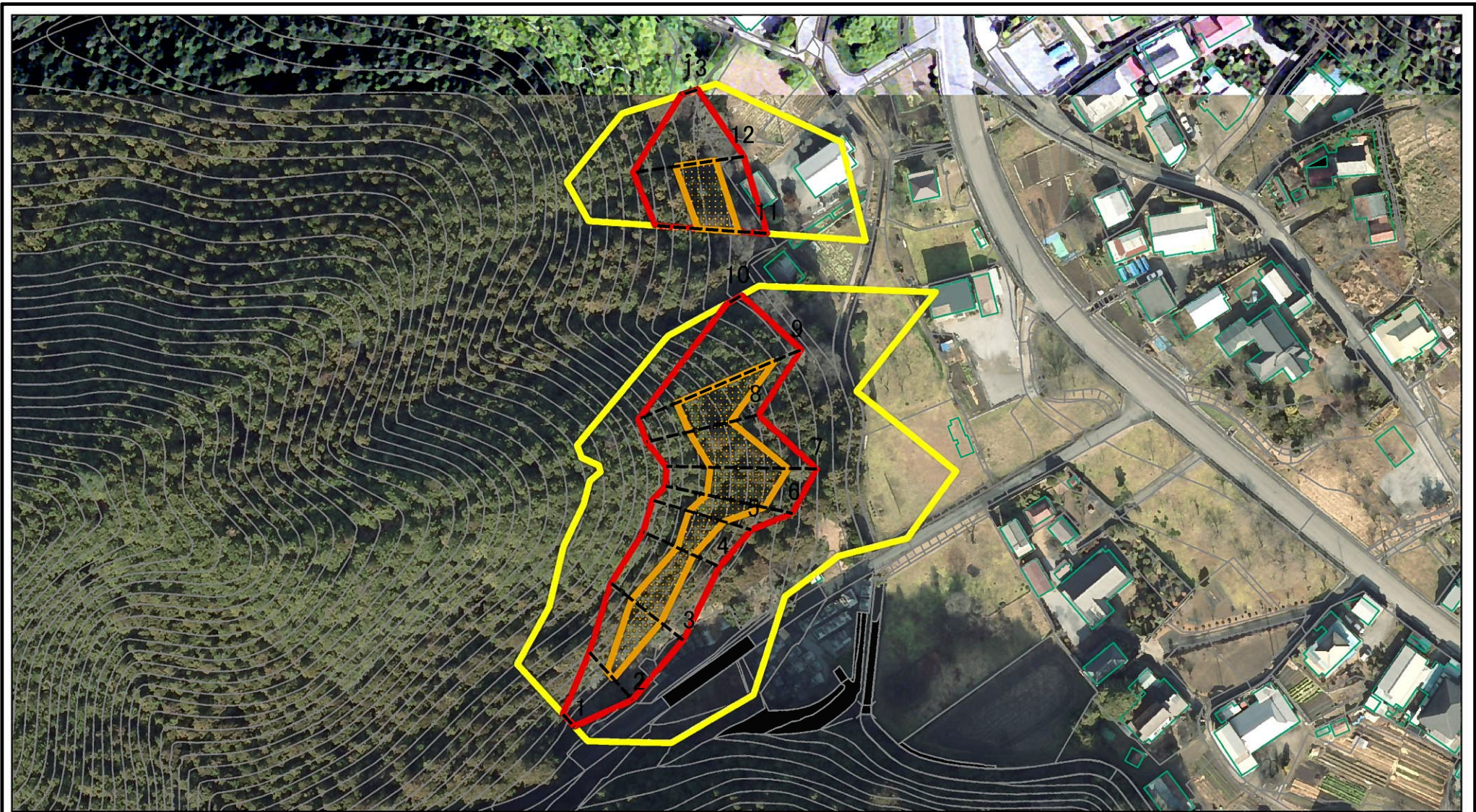
箇所名

小室II C

所在地

栃木県佐野市会沢町

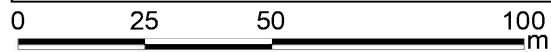
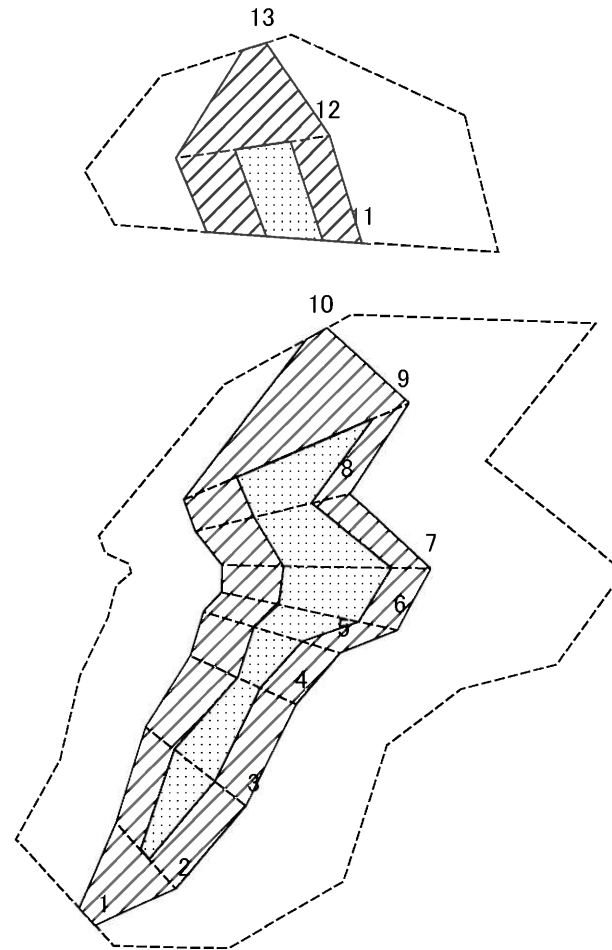
土砂災害警戒区域等の指定の公示に係る図書(その2-1)



図中の数字は横断測線番号を示す

様式-2-1(急) 土砂災害警戒区域・土砂災害特別警戒区域 区域図(その2)	土砂災害防止法施行令第二条の基準に該当する区域		縮尺 1:1,500	自然現象の種類	急傾斜地の崩壊	箇所番号	422-II-1014
	土砂災害防止法施行令第三条の基準に該当する区域			告示番号	警戒区域357号 特別警戒区域359号	箇所名	小室II C
	土砂等の(移動)高さが1m以下の場合、土砂等の移動による力が100kN/m ² を超える区域		告示年月日 令和3年6月18日	所在地	栃木県佐野市会沢町		
	土砂等の堆積の高さが3mを超える区域						
それ以外の区域							

土砂災害警戒区域等の指定の公示に係る図書(その2-2)



図中の数字は横断測線番号を示す

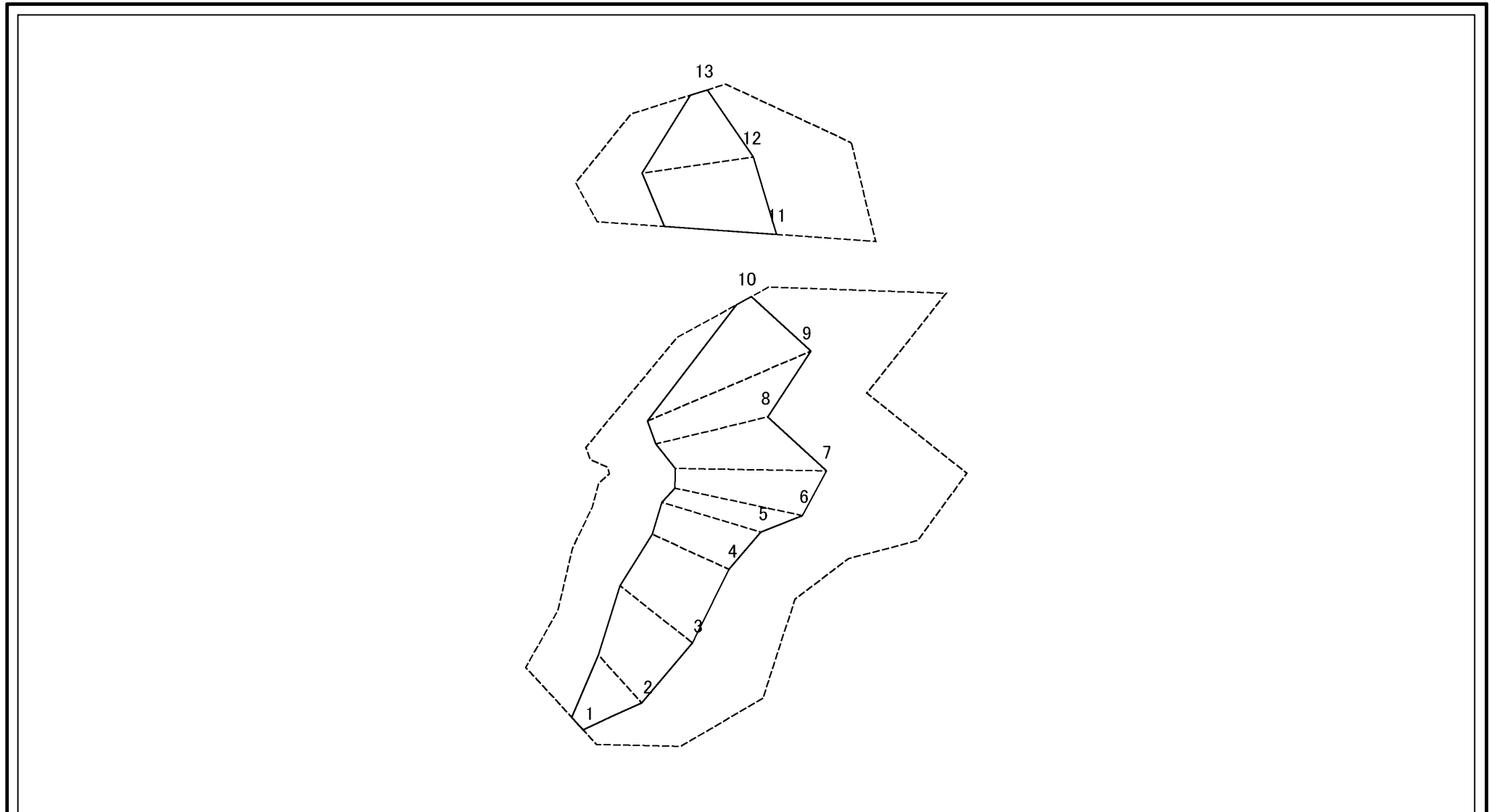
様式-2-2(急)
土砂災害特別警戒区域の区域区分図
(急傾斜地の崩壊に伴う土石等の移動により
建築物の地上部に作用すると想定される力)

土砂災害防止法施行令第二条の基準に該当する区域	
土砂災害防止法施行令第三条の基準に該当する区域	
それ以外の区域	

N	縮尺
1:1,500	

自然現象の種類	急傾斜地の崩壊	箇所番号	422-II-1014
告示番号	警戒区域357号 特別警戒区域359号	箇所名	小室II C
告示年月日	令和3年6月18日	所在地	栃木県佐野市会沢町

土砂災害警戒区域等の指定の公示に係る図書(その2-3)



図中の数字は横断測線番号を示す

様式-2-3(急)
土砂災害特別警戒区域の区域区分図
(急傾斜地の崩壊に伴う土石等の堆積により
建築物の地上部に作用すると想定される力)

土砂災害防止法施行令第二条の基準に該当する区域	
土砂災害防止法施行令第三条の基準に該当する区域	
それ以外の区域	

縮尺	
	1:1,500

自然現象の種類	急傾斜地の崩壊	箇所番号	422-II-1014
告示番号	警戒区域357号 特別警戒区域359号	箇所名	小室II C
告示年月日	令和3年6月18日	所在地	栃木県佐野市会沢町

