



# 一級河川巴波川 河川激甚災害対策特別緊急事業について

令和5年8月末

平成27年の関東・東北豪雨、令和元年東日本台風の出水により被災した一級河川巴波川では、国の河川激甚災害対策特別緊急事業の採択を受け、**地下捷水路**（地下トンネル）の整備事業に着手しました。

令和3年1月の事業着手以降、施設の詳細な設計や用地取得を進め、令和4年度から工事に着手しています。

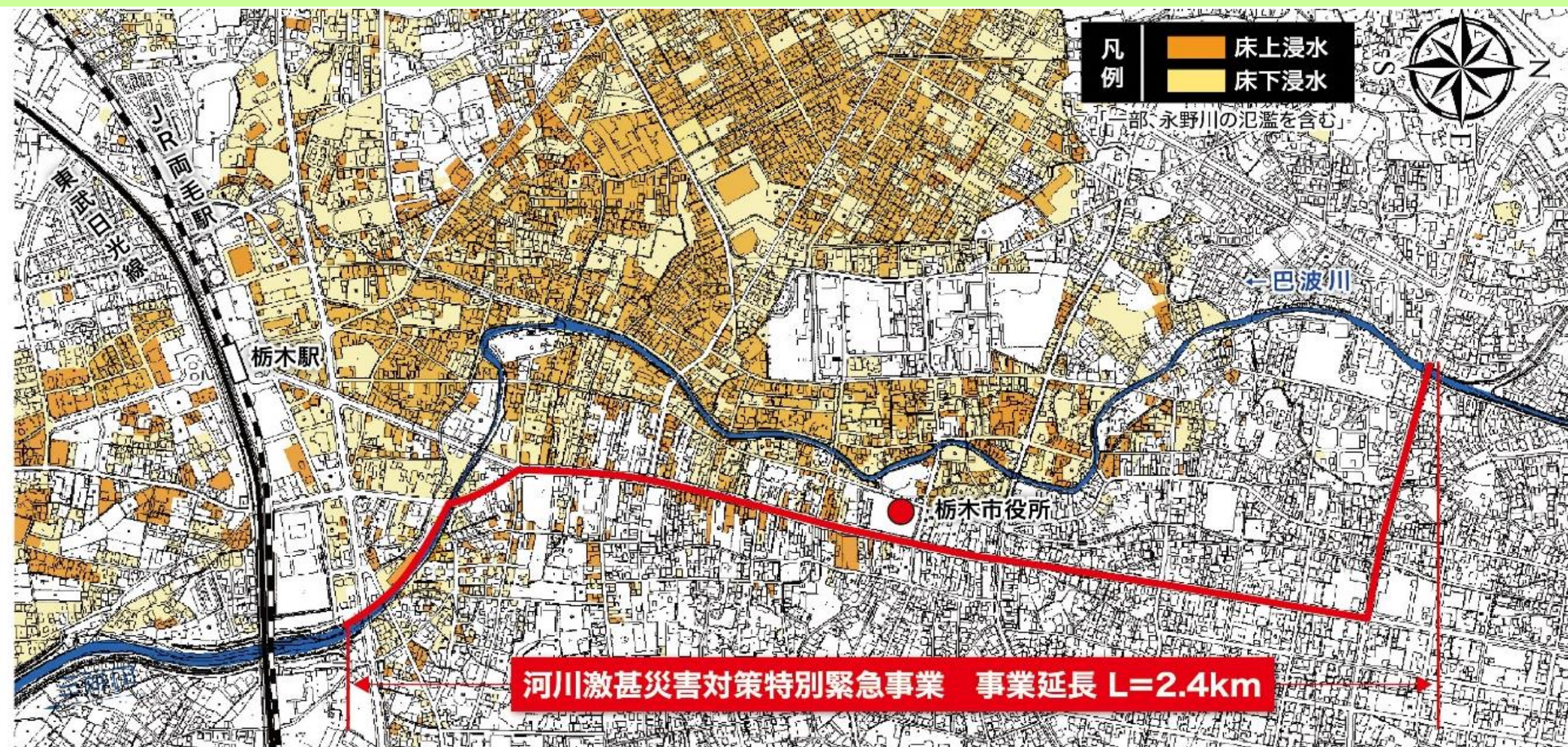
令和5年8月末現在、地下トンネル本体工事として流出立坑の築造を行っています。

施設の早期完成を目指し、引き続き事業を推進して参ります。本事業への御理解御協力をよろしくお願いいたします。

## 【地下トンネル整備計画スケジュール】

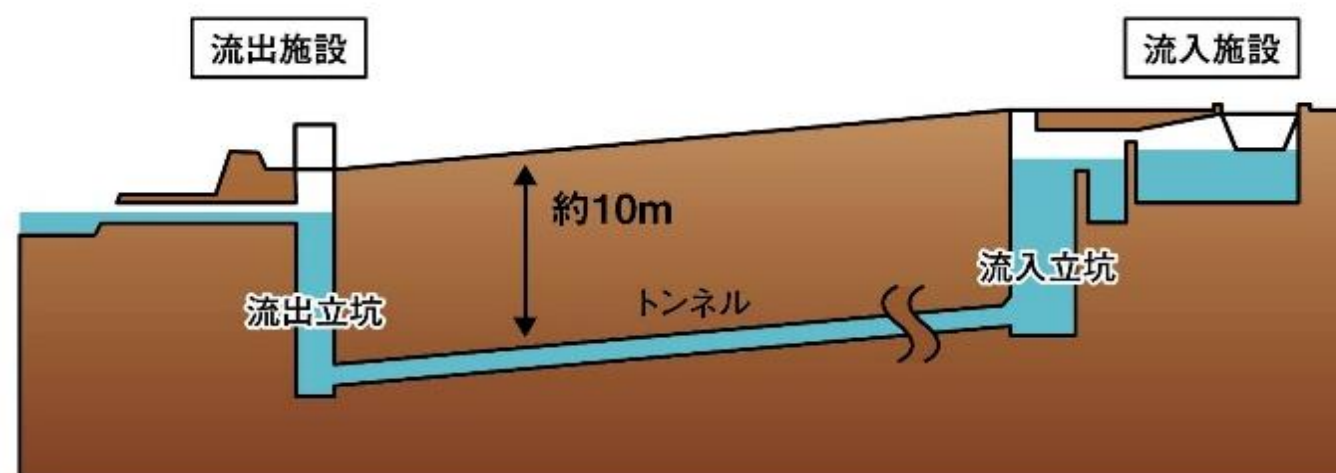
令和元年度	降雨解析・被災状況整理、被災要因検証、対策検討
令和2年度	対策方針決定・測量調査・施設概略設計・事業着手
令和3年度	施設詳細設計・各種調査・用地調査・用地交渉・買収補償
令和4年度	用地交渉・買収補償・地下トンネル工事着手
令和5年度	地下トンネル工事
令和6年度	地下トンネル工事
令和7年度	地下トンネル工事完成

概ね5年間

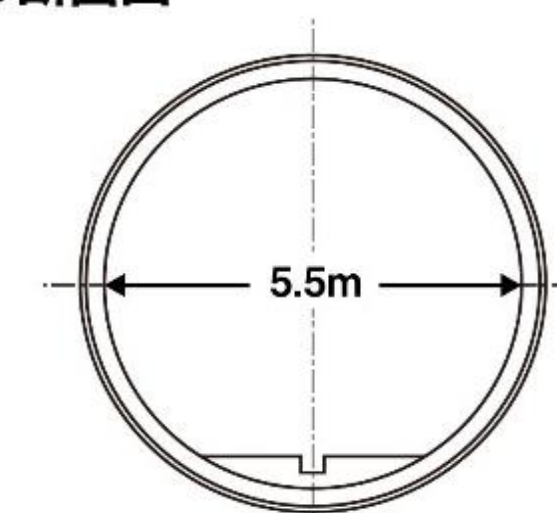


出典：栃木市浸水実績マップ

## ■対策イメージ



## ■トンネル断面図



## <地下トンネル下流の対策>

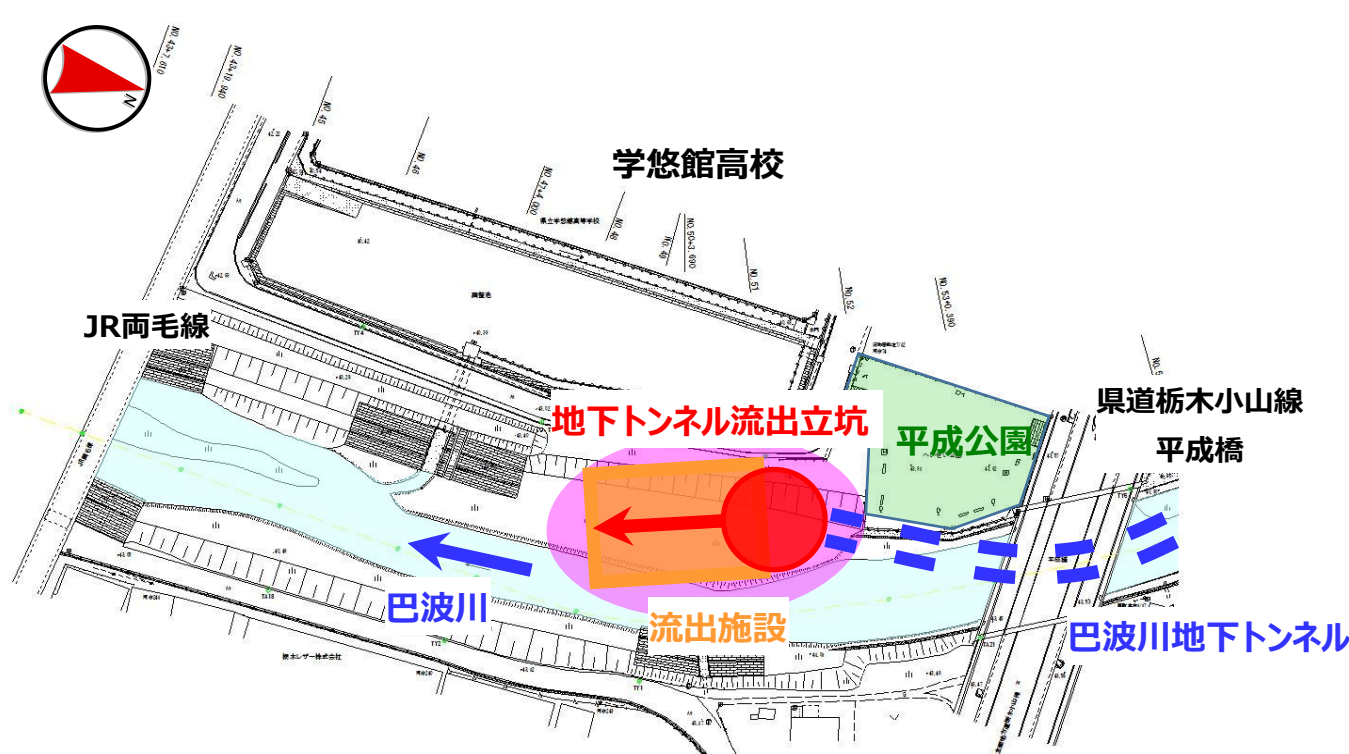
流出施設より下流の巴波川につきましては、地下トンネル整備事業とは別に、河道の改修事業に着手しています。

国道50号から平成橋までの約9.2km区間において、河道掘削や局所的な堤防の高上げ対策などを実施します。

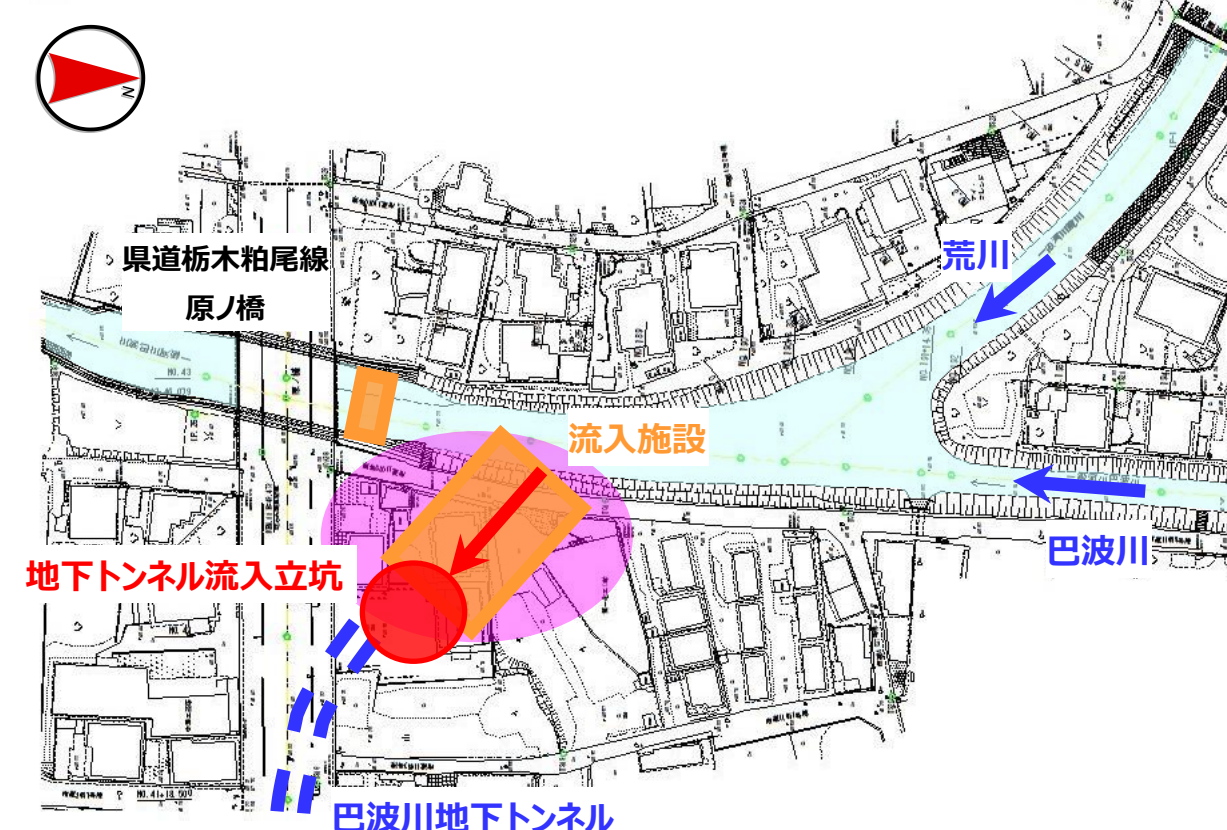
上記区間のうち、地下トンネル完成までに対策が必要な愛宕橋から平成橋の区間約2.0kmを優先区間とし、先行整備を実施して参ります。

事業詳細を右記の動画にて説明しておりますので、ぜひ御覧ください。

## <流出施設イメージ>



## <流入施設イメージ>



◆説明動画を公開しています◆



URL:  
<https://youtu.be/FLmvmvQNBawI>

- 巴波川 浸水対策に関する問い合わせ先 -

栃木県栃木土木事務所  
改良復旧部 改良復旧課  
電話：0282-23-3921  
メール：tochigi-dj@pref.tochigi.lg.jp  
栃木土木事務所ホームページ  
<http://www.pref.tochigi.lg.jp/h55/index>