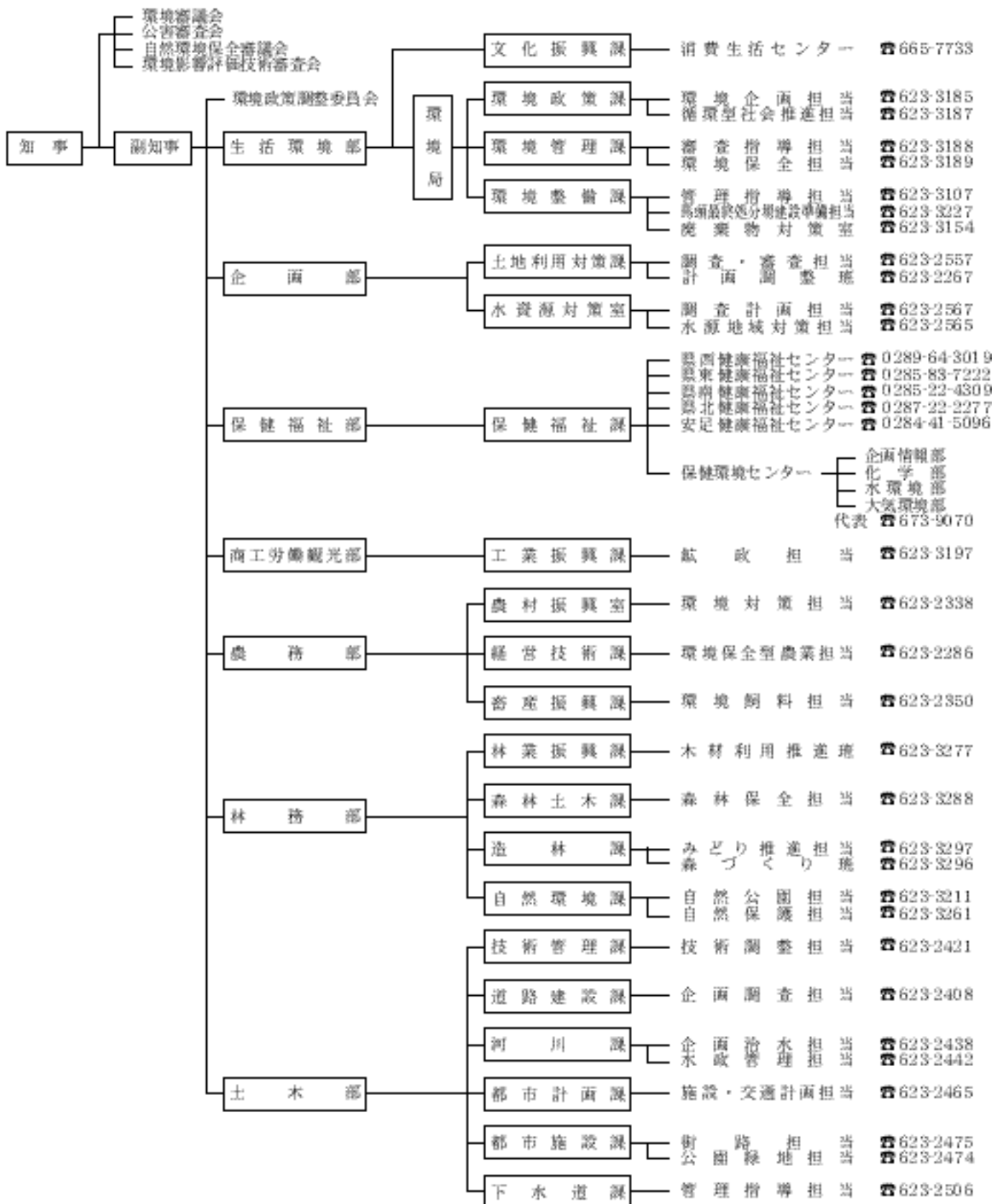


第9部 資料編

I 環境保全行政組織等

1 県の環境保全行政の組織体制



2 市町村の環境行政組織

(16年4月1日現在)

市 町 村	環 境 行 政 担 当 部 課			市 町 村	環 境 行 政 担 当 部 課		
	部	課	電 話		部	課	電 話
宇都宮市	環 境 部	環境企画課	028-632-2404	石 橋 町		生活環境課	0285-52-1118
足 利 市	産業環境部	環境推進課	0284-20-2151	国 分 寺 町		住民生活課	0285-40-5556
栃 木 市	市民生活部	環 境 課	0282-21-2601	野 木 町		環境交通課	0280-57-4131
佐 野 市	市民生活部	環境政策課	0283-20-3012	大 平 町		住民生活課	0282-43-9211
鹿 沼 市	環境対策部	環 境 課	0289-65-1064	藤 岡 町		環境保険課	0282-62-0905
日 光 市		市民生活課	0288-54-1111	岩 舟 町		住民生活課	0282-55-7763
今 市 市	経済環境部	環 境 課	0288-21-5152	都 賀 町		保健福祉課	0282-29-1105
小 山 市	市民生活部	環 境 課	0285-22-9284	栗 山 村		観光農林課	0288-97-1136
真 岡 市	産業環境部	環 境 課	0285-83-8127	藤 原 町		生 活 課	0288-76-1111
大田原市	民 生 部	生 活 課	0287-23-8706	塩 谷 町		住 民 課	0287-45-1118
矢 板 市	市民福祉部	環 境 課	0287-43-6755	氏 家 町		環 境 課	028-681-1126
黒 磯 市	市民環境部	環 境 課	0287-62-7141	高 根 沢 町		環 境 課	028-675-8109
上 三 川 町		生活環境課	0285-56-9133	喜 連 川 町		住 民 課	028-686-6613
南 河 内 町		住民生活課	0285-48-2346	南 那 須 町		商工生活課	0287-88-7116
上 河 内 町		生活環境課	028-674-3131	烏 山 町		住 民 課	0287-83-1006
河 内 町		生活環境課	028-673-3232	馬 頭 町		住民生活課	0287-92-1112
西 方 町		保健福祉課	0282-92-0306	小 川 町		町 民 課	0287-96-2114
粟 野 町		環境水道課	0289-85-2247	湯 津 上 村		住 民 課	0287-98-2111
足 尾 町		住民環境課	0288-93-3111	黒 羽 町		環境整備課	0287-54-4889
二 宮 町		福祉保健課	0285-74-5021	那 須 町		環 境 課	0287-72-6916
益 子 町		住 民 課	0285-72-8101	西那須野町	福 祉 部	生活環境課	0287-37-5104
茂 木 町		保健衛生課	0285-63-5628	塩 原 町		住民生活課	0287-32-2988
市 貝 町		町 民 課	0285-68-1114	田 沼 町		町民生活課	0283-61-1124
芳 賀 町		環境対策課	028-677-6041	葛 生 町		住民生活課	0283-86-4713
壬 生 町	民 生 部	保 健 課	0282-81-1834				

3 関係附属機関（各種審議会等）

(1) 設置の状況

名 称	関係法令	設置の趣旨	備 考
環 境 審 議 会	○環境基本法第43条 ○栃木県環境審議会 条例 ○水質汚濁防止法第 21条 ○栃木県環境基本条 例第24条 ○栃木県公害防止条 例第67条	本県における環境に関する基本的事項を調査審議するために設置する。	○委員は学識経験者の30人以内 ○特別委員は若干人で、関東農政局、関東経済産業局及び関東地方整備局関係者その他知事が認める国の地方行政機関の関係者 ○委員及び特別委員の任期は2年 ○専門委員会議の設置（7専門委員会） ┌ 大気専門委員会議 ├ 水質専門委員会議 ├ 騒音振動専門委員会議 ├ 悪臭専門委員会議 ├ 地盤沈下専門委員会議 ├ 廃棄物専門委員会議 └ 環境企画専門委員会議
公 害 審 査 会	○公害紛争処理法第13条 ○栃木県公害紛争処理条例	公害に係る紛争についてあっせん、調停及び仲裁をするために設置する。	○委員は15人（議会の同意） ○委員の任期は3年
自然環境保全審議会	○自然環境保全法第51条 ○栃木県自然環境保全審議会条例	「自然環境の保全及び緑化に関する条例」、「栃木県立自然公園条例」、「とちぎふるさと街道景観条例」、「鳥獣保護及び狩猟の適正化に関する法律」及び「温泉法」の規定により、その権限に属された事項及び本県における自然環境の保全に関する重要事項を調査審議するために設置する。	○委員は学識経験者及び関係行政機関の職員の25人以内 ○委員の任期は2年 ○部会の設置 ┌ 自然環境部会 └ 温泉部会

名 称	関 係 法 令	設 置 の 趣 旨	備 考
環 境 影 響 評 価 技 術 審 査 会	栃木県環境影響評価 条例第36条	環境影響評価及び事後調 査に係る技術的事項を調 査審議するため設置する。	○委員は学識経験者15人 以内 ○委員の任期は3年

(2) 審議会等委員名簿
 ア 栃木県環境審議会
 ○ 委員

(16年8月1日現在)

番号	氏名	現職
1	青木章彦	作新学院大学 女子短期大学部助教授
2	赤塚朋子	宇都宮大学教育学部助教授
3	秋山光庸	公募委員
4	飯塚昭吉	栃木県市長会監事 (佐野市長)
5	大内康子	とちの環境市民会議副会長
6	大木一俊	栃木県弁護士会 人権公害委員会委員長
7	大城悠紀子	公募委員
8	大野敬治	栃木県土地改良事業団体 連合会専務理事
9	大原智子	自治医科大学講師
10	大深萬明	公募委員
11	梶克之	栃木県議会議員
12	叶木彦治	栃木県漁業協同組合連合会 専務理事
13	喜内敏夫	栃木県経営者協会 地域環境委員会委員長
14	黒内和男	下野新聞社総務局長
15	黒澤美枝子	国際医療福祉大学教授
16	伍井邦夫	日本労働組合総連合会 栃木県連合会会長
17	高島三喜	栃木県医師会副会長
18	中村節子	行政相談委員
19	広田肇一郎	栃木県農業会議事務局長

番号	氏名	現職
20	福田正治	栃木県森林組合連合会 代表理事専務
21	古郡スミ子	元栃木県社会教育委員
22	本田善則	足利工業大学工学部助教授
23	三森文徳	栃木県議会議員
24	宮田富美井	栃木県女性団体連絡協議会 事務局長
25	村井美江子	栃木県薬剤師会常務理事
26	築郁夫	栃木県商工会議所連合会会長
27	横山節子	日光パークボランティア
28	吉田紘	宇都宮大学教育学部教授
29	吉成義雄	栃木県町村会副会長 (湯津上村長)
30	和田佐英子	那須大学都市経済学部助教授

(五十音順)

○ 特別委員

番号	氏名	現職
1	小林慎一	関東農政局生産経営流通部長
2	松本直也	関東地方整備局河川部長
3	目黒清太郎	関東東北鉱山保安監督部 関東支部長
4	森山善範	関東経済産業局 資源エネルギー環境部長

(五十音順)

(任期は18年7月31日まで)

番号	氏 名	現 職
1	赤 塚 朋 子	宇都宮大学助教授
2	一 木 明	弁護士
3	太 田 照 男	栃木県医師会常任理事
4	大 原 智 子	自治医科大学医学部講師
5	岡 田 誠 之	東北文化学園大学教授
6	白 井 裕 己	弁護士
7	直 井 勇	弁護士
8	長谷川 信 夫	東北学院大学工学部教授
9	福 田 哲 夫	弁護士
10	船 田 平	弁護士
11	星 山 佳 治	昭和大学医学部助教授
12	増 井 瑞 穂	弁護士
13	室 惠 子	足利工業大学助教授
14	山 田 優 子	自治医科大学講師
15	渡 邊 勉	栃木県薬剤師会常務理事

(五十音順)
(任期は18年10月31日まで)

番号	氏 名	職 業 ・ 役 職 等
1	青 木 章 彦	作新学院大学女子短期大学部助教授（くらしと生物学）
2	青 木 務	栃木県議会議員
3	赤 羽 薫	作新学院大学女子短期大学部教授（美術史）
4	潮 田 賢 治	弁護士
5	内 田 敏 子	郭公の会代表
6	遠 藤 孝 一	日本野鳥の会栃木県支部副支部長
7	奥 村 雅 子	藤原町教育委員会委員
8	小金澤 正 昭	宇都宮大学農学部教授（野生鳥獣管理学）
9	古 口 紀 夫	栃木県立博物館長
10	後 藤 章	宇都宮大学農学部教授（水文学）
11	佐 藤 正 洋	栃木県温泉保護開発協会連合会副会長（那須町長）
12	菅 沼 清	（社）栃木県猟友会副会長
13	高 村 幸 子	元栃木県森林審議会委員
14	田 中 洋 一	公募委員
15	中 村 洋 一	宇都宮大学教育学部教授（地学）
16	野 口 真 弓	（社）栃木県薬剤師会検査センター副所長
17	羽 田 令 子	公募委員
18	平 山 喜 助	温泉事業者（塩原町長）
19	廣 川 允 彦	栃木県観光協会会長
20	古 内 テル子	馬頭町温泉保護開発協会会長
21	増 渕 富士雄	公募委員
22	宮 地 信 良	パークインタープリター
23	森 内 律 子	下野新聞社編集局学芸部長代理
24	柳 沢 秀 子	日光パークボランティア
25	若 林 ふみ子	（有）花農場あわの代表

（五十音順）
（任期は17年7月31日まで）

番号	氏名	現職
1	青木章彦	作新学院大学女子短期大学部助教授
2	稲泉三丸	宇都宮大学農学部教授
3	今泉繁良	宇都宮大学大学院教授
4	上條隆志	筑波大学農林学系講師
5	河東義之	千葉工業大学工学部教授
6	小金澤正昭	宇都宮大学農学部教授
7	後藤章	宇都宮大学農学部教授
8	鈴木昇	宇都宮大学工学部教授
9	中川三朗	足利工業大学工学部教授
10	野見山紘子	元自治医科大学講師
11	星山佳治	昭和大学医学部助教授
12	本田善則	足利工業大学工学部助教授
13	由井正敏	岩手県立大学総合政策学部教授

(五十音順)
(任期は17年7月31日まで)

(3) 開催の状況

区 分	開 催 日	項 目
環 境 審 議 会	15. 8. 21	○水質汚濁に係る環境基準の類型指定の見直しについて（諮問） ○栃木県水環境保全計画（仮称）の基本的なあり方について（中間報告） ○栃木県公害防止条例の見直しについて（検討状況報告） ○栃木県環境基本計画の進捗状況について（報告）
	16. 2. 9	○栃木県水環境保全計画（仮称）の基本的なあり方について（答申） ○平成16年度公共用水域及び地下水の水質測定計画について（答申） ○平成17年度公共用水域及び地下水の水質測定計画について（諮問） ○栃木県公害防止条例の見直しの基本的な考え方について（中間報告）
大気専門委員会 議	15. 7. 1 15. 10. 20	○栃木県公害防止条例の見直しについて ○栃木県公害防止条例の見直しについて ○平成14年度大気汚染常時監視測定結果等について（報告）
水質専門委員会 議	15. 7. 7 15. 10. 31	○栃木県公害防止条例の見直しについて ○栃木県公害防止条例の見直しについて ○平成14年度水環境の現況について ○平成16年度公共用水域及び地下水の水質測定計画について ○水質汚濁に係る環境基準の類型指定の見直しについて
16. 1. 28	○平成16年度公共用水域及び地下水の水質測定結果について ○水質汚濁に係る環境基準の類型指定の見直しについて	
騒音・振動 専門委員会 議	15. 6. 9	○栃木県公害防止条例の見直しについて
地盤沈下 専門委員会 議	15. 7. 25 16. 2. 27	○平成14年度観測成果について ○地盤沈下防止対策の条例化について ○平成14年度栃木県地盤変動調査結果について ○平成14年度全国の地盤沈下地域の概況について ○地盤沈下防止対策の条例化について
水環境保全計画 専門委員会 議	15. 5. 28 15. 7. 16 15. 10. 23	○「経過報告」に対する栃木県環境審議会の意見等について ○計画策定スケジュールについて ○栃木県水環境保全計画（仮称）の基本的なあり方について ○栃木県水環境保全計画（仮称）の基本的なあり方について（中間報告案） ○計画策定スケジュールについて ○栃木県水環境保全計画（仮称）の基本的なあり方について（最終報告案）
廃棄物 専門委員会 議	15. 10. 29	○栃木県公害防止条例の見直しについて
環境企画 専門委員会 議	15. 5. 15 15. 7. 16 15. 11. 6	○栃木県公害防止条例の見直しに係る検討事項について（案） ○栃木県公害防止条例の見直しスケジュール等について ○栃木県公害防止条例の見直し（検討状況報告）（案）について ○栃木県公害防止条例の見直しに係る中間報告（案）について
自然環境保全 審 議 会	15. 8. 19	○会長の選出、会長代理の指名及び部会所属委員の指名について ○審議会の運営に関する内規の一部改正について
自然環境部会	15. 8. 19 16. 3. 12	○栃木県シカ保護管理計画（第三期計画）の策定について ○狩猟鳥獣（シカを除く。）捕獲禁止区域の設定について ○アナグマの捕獲禁止区域の設定について ○日光鳥獣保護区特別保護地区の指定について ○栃木県第9次鳥獣保護事業計画の改正について ○栃木県版レッドデータブックの作成について（報告）
温泉部会	15. 6. 30 15. 10. 30 16. 2. 27	○温泉法第3条及び第9条の許可について ○温泉法第3条及び第9条の許可について ○温泉法第3条及び第9条の許可について

4 環境関係等諸団体

(1) 環境関係諸団体

(16年4月1日現在)

団 体 等	主 な 業 務	構 成 員 数
社団法人 栃木県産業環境管理協会 会 長 関沢 信夫	1 会員を対象とした関係法令、環境保全技術の研修会や講習会の開催 2 会員を対象とした工場見学研修会の開催 3 環境保全に関する情報の提供や会員相互の交流を図るための機関誌「クリーンライフ」刊行 4 環境保全に関する資料の収集、提供 5 環境保全に関する相談	会 員 280企業
財団法人 栃木県環境技術協会 理事長 菊池 功	1 河川等の水質測定及び調査 2 工場・事業場からの排水、ばい煙等の測定 3 工場・事業場から発生する騒音、振動、低周波騒音の測定 4 大気汚染監視測定機器の保守・管理業務 5 開発事業に伴う環境アセスメント及び自然環境調査 6 土壌汚染対策法に基づく環境調査 7 環境管理ハンドブック等公害防止関係書籍、機関誌「環境技術協会だより」刊行	賛助会員 417企業
社団法人 栃木県経営者協会 会 長 青木 勲 (16年5月～)	1 地域社会活動に関する情報交換、調査研究 2 環境問題に関する情報交換、調査研究 3 関係官庁への建議、関係諸機関との連絡調整 4 会員企業への啓発宣伝	協会会員312企業

(2) 産業廃棄物関係諸団体

団 体 等	主 な 業 務	構 成 員 数
財団法人 栃木県環境保全公社 理事長 長谷川 博	1 「リサイクル情報センター」を設置し、リサイクルネットシステムにより廃棄物交換情報を提供するとともに、リサイクル情報誌「3Rとちぎ」の発行などにより廃棄物の再資源化や減量化を促進 2 広報事業やパンフレットの発行、講習会の開催などにより、廃棄物の適正処理を促進 3 廃棄物処理施設の設置促進を図るため、市町村による処理施設周辺環境の整備に対して助成事業を実施 4 廃棄物処理に関する調査研究を実施	_____
社団法人 栃木県産業廃棄物協会 会 長 高久 光雄	1 産業廃棄物対策に関する講習会、産業廃棄物処理施設の確保に関する調査研究 2 産業廃棄物に関する情報の提供や、会員相互の交流を図るため、会報「協会だより」刊行 3 産業廃棄物処理及び処理施設設置に関する相談、産業廃棄物処理業者等の紹介、斡旋 4 産業廃棄物に関する啓発活動 5 マニフェストシステムの普及活動 6 栃木県環境保全対策基金事業 7 栃木県環境保全緊急対策基金事業	正会員 197社 賛助会員 32社

団 体 等	主 な 業 務	構 成 員 数
栃木県地球温暖化防止 活動推進センター センター長 長竹 一雄	<ol style="list-style-type: none"> 1 啓発・広報事業 機関誌・パンフレット等の発行、講習会・研修会等の実施、地球温暖化の現状と対策の重要性のPR 2 支援事業 研修会・講習会等による栃木県地球温暖化防止活動推進員や民間団体等の活動支援及び各種の相談・助言 3 調査事業 日常生活に関する温室効果ガスの排出実態調査及び調査結果の提供 4 情報提供事業 全国地球温暖化防止活動推進センターをはじめ、関係機関とのネットワーク等諸情報媒体による関連情報の提供 	<hr style="width: 100px; margin: 0 auto;"/>
とちの環県民会議 会 長 福田 昭夫	<ol style="list-style-type: none"> 1 県民・民間団体・事業者及び行政機関によるパートナーシップの確立と循環型社会構築・地球温暖化対策等の環境保全活動の実践 2 環境保全のための教育及び普及啓発 3 環境保全のための調査及び研究、情報整備・提供及び提言 4 情報誌の発行、インターネットホームページによる情報提供 5 7部会による活動 	会員数 486 (個人・任意団体・NPO法人等・企業・行政)