

令和4（2022）年度県立特別支援学校宇都宮青葉高等学園入学者選抜 「特別の選抜」について

特別支援教育室

1 申請資格

令和4（2022）年度栃木県立特別支援学校宇都宮青葉高等学園（以下「宇都宮青葉高等学園」とする。）入学者選抜（以下「本検査」とする。）に出願した者で、次のア又はイの事由により本検査を受検できない者

ア 新型コロナウイルス感染者

イ 濃厚接触者（無症状かつ陰性が確認できた者を除く）

なお、上記に該当しない体調不良者等及び濃厚接触者のうち無症状かつ陰性が確認できた者については、本検査当日、別室での受検となる。

2 申請手順

(1) 県教育委員会への連絡

志願者が、上記1のア又はイの事由により本検査を受検できないことが判明した場合、2月2日（水）から本検査当日（2月7日（月））の午前9時までに、中学校長を通じて県教育委員会事務局特別支援教育室特別支援教育担当に電話連絡する。

連絡先 県教育委員会事務局特別支援教育室特別支援教育担当 028-623-3381

(2) 申請書等の提出

志願者が、「特別の選抜」の受検を申請する場合は、中学校長を経由して2月10日（木）午後4時までに受検申請書（様式特別-1）を宇都宮青葉高等学園校長に提出する。

また、「特別の選抜」の受検を申請しない場合は、中学校長を経由して2月10日（木）午後4時までに受検辞退届（実施細則の様式9）を宇都宮青葉高等学園校長に提出する。

3 検査実施日及び検査会場

(1) 検査実施日

2月21日（月）

(2) 検査会場

宇都宮青葉高等学園

4 「特別の選抜」における合格者の発表

(1) 日時

2月22日（火）午後4時

(2) 発表の方法

合格者の発表は、願書に記載された連絡先に電話にて行う。

(3) 合格通知書の交付

合格通知書交付の際、合格者は「受検票」を提示する。日時は、2月24日（木）午後1時とする。

連絡期間	2月2日（水）から2月7日（月）午前9時まで
受検申請書、受検辞退届提出期限	2月10日（木）午後4時
検査期日	2月21日（月）
合格者の発表日	2月22日（火）午後4時
合格通知書交付日	2月24日（木）午後1時

5 選抜方法、日程

本検査に準じて行うものとする。

(1) 学力検査等

学力検査（国語、数学）、作業能力検査及び面接を実施する。

(2) 日程

学力検査の日程は、次のとおりとする。なお、集合時刻は、午前8時50分とする。

時 間	学力検査
9：20 ～ 9：50	国 語
10：05 ～ 10：35	数 学

作業能力検査及び面接の時間帯等については、別に定める。

6 「特別の選抜」における検査得点の簡易開示

「特別の選抜」における簡易開示の方法は、本検査の簡易開示に準ずるものとし、その期間は、2月24日（木）から3月23日（水）までとする。

7 その他

- ・「特別の選抜」申請者については、特別支援学校高等部（宇都宮青葉高等学園を除く。）に出願できるが、「特別の選抜」に合格した場合は、中学校長を経由して2月25日（金）までに受検辞退届（実施細則の様式9）を出願先の特別支援学校長に提出することとする。
- ・特別支援学校高等部（宇都宮青葉高等学園を除く。）、盲学校高等部専攻科及び特別支援学校幼稚部の入学者選抜については、新型コロナウイルス感染症に係る「特別の選抜」等は実施せず、調査書等により入学者選抜を行うこととする。

本内容に関する問合せは、次のところまでお願いします。

栃木県教育委員会事務局特別支援教育室 特別支援教育担当 電話 028-623-3381 FAX 028-623-3399

「特別の選抜」受検申請書

令和4年 月 日

栃木県立特別支援学校宇都宮青葉高等学園校長 様

志願者氏名 _____

保護者氏名 _____

下記の理由により、「特別の選抜」の受検を申請します。

受 検 番 号	
申 請 理 由	次の事由により、本検査当日に受検できないため <input type="checkbox"/> 新型コロナウイルス感染者 <input type="checkbox"/> 濃厚接触者（無症状かつ陰性が確認できた者を除く）

「申請理由」は該当する項目の□に✓をいれる。

上記のことを了知しております。

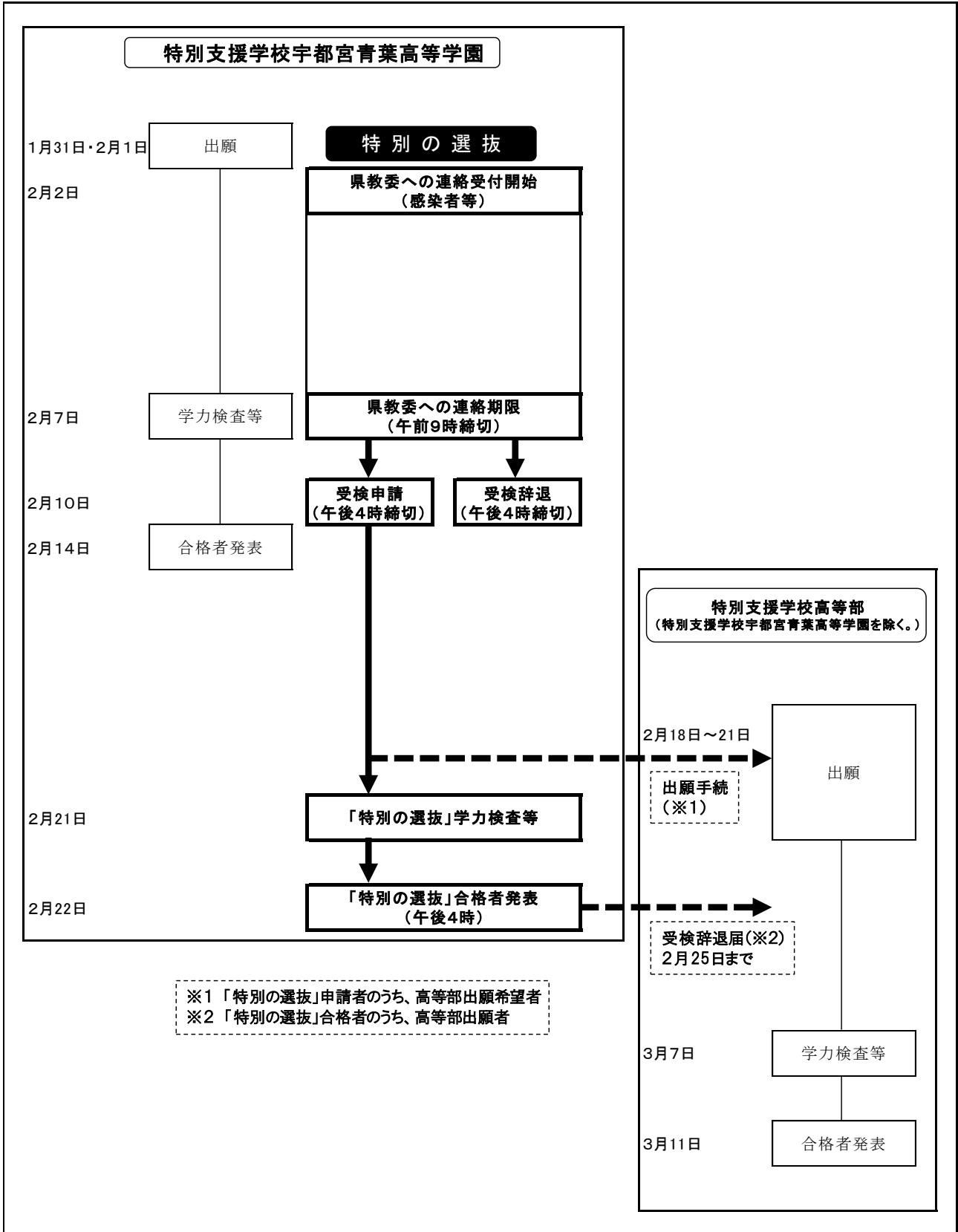
令和4年 月 日

中学校名 _____

校長氏名 _____

職印

令和4（2022）年度県立特別支援学校高等部入学者選抜の流れ



令和4（2022）年度 栃木県立特別支援学校入学者選抜関係諸日程

			特別支援学校 宇都宮青葉高等学園	高等部（特別支援学校 宇都宮青葉高等学園を除く。） ・高等部専攻科	幼稚部
1月	31	月	願書等提出期間		
	1	火			
2月	2	水	↑ 県教委への連絡受付開始		
	3	木	↓		
	4	金	↓		
	5	土			
	6	日			
	7	月	↓ 県教委への連絡期限 （午前9時まで）		
			学力検査等		
	8	火			
	9	水			
	10	木	「申請書」等の提出 （午後4時まで）		
	11	金	（建国記念の日）	（建国記念の日）	（建国記念の日）
	12	土			
	13	日			
	14	月	合格者発表		
	15	火			
	16	水			
	17	木			
	18	金		願書等提出期間	願書等提出期間
	19	土			
	20	日			
21	月	特別の選抜			
22	火	特別の選抜 合格者発表（午後4時）			
23	水	（天皇誕生日）	（天皇誕生日）	（天皇誕生日）	
24	木	特別の選抜 合格通知書交付（午後1時）			
25	金				
26	土				
27	日				
28	月				
3月	1	火			
	2	水			
	3	木			
	4	金			
	5	土			
	6	日			
	7	月		学力検査等	面接等
	8	火			
	9	水			
	10	木			
	11	金		合格者発表	合格者発表