

## いちご一会とちぎ大会の概要

全国障害者スポーツ大会は、障害者が競技を通してスポーツの楽しさを体験するとともに、国民の障害に対する理解を深め、障害者の社会参加の推進に寄与することを目的とした障害者スポーツの祭典です。

「人も地域も真に輝く魅力あふれる元気な“とちぎ”」で開催される第22回全国障害者スポーツ大会「いちご一会とちぎ大会」は、東京パラリンピックのレガシーを受け継ぎ、スポーツを通じて障害に対する理解を深め、障害者の社会参加に寄与し、障害のある人もない人も共に生きる社会を目指すとともに、とちぎの元気を全国へ発信する大会を目指し、「思いやりの心を広げよう!」、「感動を未来へつなげよう!」、「とちぎの元気を届けよう!」、「スポーツの力を実感しよう!」の4つの基本方針を掲げ、国体と共通のスローガン「夢を感動へ。感動を未来へ。」のもと、正式競技14競技、オープン競技3競技を県内11市で開催しました。

また、台風や新型コロナウイルス感染症の影響で4年ぶりの開催となる今大会では、基本的な感染防止対策を実施した上で、検査の実施、健康管理、体調不良者の参加禁止など、全ての参加者の協力のもと、安全安心な大会となるよう取り組みました。

開会式は、10月29日(土)、秋篠宮皇嗣同妃両殿下の御臨席を仰ぎ、全国から集まった選手・役員や大会関係者、県内外から応募のあった観覧者など、約1万4千人が参加し、カンセキスタジアムとちぎ(栃木県総合運動公園陸上競技場)で行われました。

競技会では、個人競技において、ボッチャが初開催されたほか、大会新記録159、大会タイ記録2、大会記録107が生まれ、また、団体競技においても白熱した試合が繰り広げられ、各会場は、選手たちの熱い戦いで熱気に包まれました。なお、本大会で栃木県選手団は個人競技で141個、団体競技で3個の過去最多となる計144個のメダルを獲得しました。

閉会式は、10月31日(月)、高円宮妃殿下の御臨席を仰ぎ、カンセキスタジアムとちぎ(栃木県総合運動公園陸上競技場)で約1万4千人が参加して行われ、大きな感動のうちに大会の幕を閉じました。

大会期間中の参加者は、延べ約6万4千人にのぼり、選手の皆さんが日頃の成果を出し切って全力で取り組んでいる姿は、観客の皆さんに大きな感動や夢を与えてくれました。そして、ボランティアをはじめとした多くの方々に大会に参加いただき、障害への理解や障害者の社会参加が一層進み、障害の有無にかかわらず誰もが共に支え合う共生社会の実現に大きく貢献する大会となりました。

また、大会の開催にあたっては、準備段階から多くの県民、学校、企業、団体等に参加・協力いただき、県民総参加でつくり上げた、永く心に残る大会となりました。

■会期 令和4(2022)年10月29日(土)~31日(月) 3日間

■開会式 令和4(2022)年10月29日(土) カンセキスタジアムとちぎ(栃木県総合運動公園陸上競技場)

■閉会式 令和4(2022)年10月31日(月) カンセキスタジアムとちぎ(栃木県総合運動公園陸上競技場)

## ■実施競技数

正式競技	オープン競技
14	3

## ■参加者数

(単位:人・延べ人数)

選手・監督	大会関係者	観覧者	合計
23,489	26,695	13,749	63,933

## ■ボランティア活動参加者数

(単位:人・延べ人数)

人数	備考
5,476	運営ボランティア(1,699)、情報支援スタッフ(960)、選手団サポーター(2,817)

## いちご一会とちぎ大会参加者数

(単位:人・延べ人数)

区分	選手・監督	大会関係者	観覧者	合計	
開会式	2,031	8,111	3,676	13,818	
閉会式	5,562	6,503	2,232	14,297	
競技会	正式競技	15,684	11,938	7,791	35,413
	オープン競技	212	143	50	405
合計	23,489	26,695	13,749	63,933	

## 競技会参加者数の内訳

## (1)正式競技

(単位:人・延べ人数)

競技名	障害区分	市	選手・監督	大会関係者	観覧者	合計
陸上競技	身・知	宇都宮市	6,138	3,336	1,741	11,215
水泳	身・知	宇都宮市	1,629	1,347	1,348	4,324
アーチェリー	身	那須烏山市	138	502	143	783
卓球 (サウンドテーブルテニスを含む)	身・知・精	鹿沼市	2,131	1,199	257	3,587
フライングディスク	身・知	栃木市	2,160	910	674	3,744
ボッチャ	身	那須塩原市	435	315	130	880
ボウリング	知	足利市	544	147	16	707
バスケットボール	知	宇都宮市	377	599	433	1,409
車いすバスケットボール	身	小山市	158	373	574	1,105
ソフトボール	知	大田原市	241	389	348	978
グランドソフトボール	身	宇都宮市	228	439	156	823
バレーボール	身	宇都宮市	344	589	263	1,196
	知	宇都宮市	332	553	230	1,115
	精	佐野市	189	342	131	662
サッカー	知	真岡市	392	666	1,092	2,150
フットソフトボール	知	足利市	248	232	255	735
計			15,684	11,938	7,791	35,413

## (2)オープン競技

(単位:人・延べ人数)

競技名	障害区分	市	選手・監督	大会関係者	観覧者	合計
卓球バレー	身・知・精	宇都宮市	110	55	30	195
車椅子ダンス	身	栃木市	77	43	0	120
スポーツウエルネス吹矢	身	さくら市	25	45	20	90
計			212	143	50	405

# いちご一会とちぎ大会 都道府県・指定都市別参加者数(個人競技)

(単位:人)

選手団名	選手数								小計
	個人競技								
	陸上競技	水泳	アーチェリー	卓球	フライングディスク	ポッチャ	ボウリング		
北海道	29	10	1	12	10	2	6	70	
青森県	10	3		6	3	2	2	26	
岩手県	10	4	1	6	4	2	1	28	
宮城県	13	2		3	5	2	1	26	
秋田県	4	3	1	5	4		2	19	
山形県	9	2	1	4	3			19	
福島県	14	2	1	7	10	2		36	
茨城県	19	6	1	9	8	2	4	49	
栃木県	61	20	5	26	24	6	9	151	
群馬県	15	5	1	6	7		3	37	
埼玉県	28	11	1	12	12	2	6	72	
千葉県	30	10	1	12	7	2	4	66	
東京都	62	21	4	24	18	2	9	140	
神奈川県	23	7	2	10	7	2	4	55	
新潟県	9	4	1	5	6		1	26	
富山県	9	3		4	4	2	1	23	
石川県	10	2		4	3	2	2	23	
福井県	7	2	1	4	2	2	2	20	
山梨県	5	1		3	4	2	2	17	
長野県	14	5	1	6	6	2	3	37	
岐阜県	14	5	1	5	6	2	3	36	
静岡県	14	5	1	4	6		3	33	
愛知県	25	8	1	10	13	2	4	63	
三重県	23	7	1	11	9	2	5	58	
滋賀県	10	4	1	5	5	2	2	29	
京都府	11	2		4	5		2	24	
大阪府	31	10	1	11	13	2	6	74	
兵庫県	23	8	1	11	10	2	5	60	
奈良県	9	3		5	4	2	1	24	
和歌山県	8	3	1	4	6		2	24	
鳥取県	7	2	1	4	2	2	1	19	
島根県	9	3	1	5	3		1	22	
岡山県	12	3		3	4		2	24	
広島県	14	4	1	5	4	2	2	32	
山口県	11	3	1	5	4	2	2	28	
徳島県	9	2	1	5	4		1	22	
香川県	8	3		5	4	2	1	23	
愛媛県	12	4	1	6	4	2	2	31	
高知県	7	2	1	4	4	2	1	21	
福岡県	18	4	1	8	10	2	4	47	
佐賀県	9	3	1	4	3	2	1	23	
長崎県	12	4	1	5	4	2	3	31	
熊本県	10	4		5	4	2	2	27	
大分県	8	3	1	5	6	2	2	27	
宮崎県	12	2	1	5	5	2	2	29	
鹿児島県	19	6	1	10	8	4	4	52	
沖縄県	6			4	3	2	1	16	
札幌市	7	6	1	6	7	2	2	26	
仙台市	9	2	1	5	3	2	1	23	
さいたま市	11	4	1	6	4		1	27	
千葉市	10	3	1	5	4	2	2	27	
横浜市	23	10	1	7	7	2	5	55	
川崎市	11	7	1	6	3	2		30	
相模原市	11	4	1	5	3		1	25	
新潟市	7	2	1	3	3		1	17	
静岡市	6	2	1	1	2		1	13	
浜松市	6	2	1	4	3	2	1	19	
名古屋市	12	5		6	6	2	3	34	
京都市	11	3	1	5	2		1	23	
大阪市	14	11	2	9	10	2	4	52	
堺市	8	3	1	4	2	2	2	22	
神戸市	16	4	1	5	4	2		32	
岡山市	8	1		3	3		1	16	
広島市	8			6	4	2	2	24	
北九州市	9	3	1	4	2	2	2	23	
福岡市	11	4		5	5	2		27	
熊本市	3	2		2	2	2	1	12	
合計	933	310	60	423	374	108	158	2,366	

※選手数は参加申込時点の人数 ※役員数は令和4年10月22日時点の人数

# いちご一会とちぎ大会 都道府県・指定都市別参加者数(団体競技)

(単位:人)

選手団名	選手数												選手合計	役員数			
	団体競技																
	バスケットボール		車いすバスケットボール	ソフトボール	グランドソフトボール	バレーボール				サッカー	フットソフトボール	小計					
	男子	女子				身体		知的							精神		
男子	女子	男子	女子	男子	女子	男子	女子	男子	女子	男子	女子						
北海道													70	43			
青森県								6				12	18	33			
岩手県									11	12			38	40			
宮城県				15							6		21	37			
秋田県	10	11											21	26			
山形県													19	20			
福島県			7										7	38			
茨城県								11					11	45			
栃木県	12	12	11	15	15	10	9	12	12	12	16	15	151	184			
群馬県													37	29			
埼玉県													72	61			
千葉県				15									15	61			
東京都	12	12							11	12	12	12	16	15	102	242	105
神奈川県					12								12	67	62		
新潟県														26	27		
富山県														23	21		
石川県														23	23		
福井県											15	15	35	27			
山梨県														17	16		
長野県	12												12	49	45		
岐阜県									10	12			22	58	42		
静岡県					15							16	31	64	38		
愛知県		9		13									22	85	59		
三重県						12							12	70	54		
滋賀県				14	13								27	56	45		
京都府														24	30		
大阪府												8	8	82	61		
兵庫県			10										10	70	54		
奈良県											16		16	40	20		
和歌山県										7	7		11	25	49	46	
鳥取県								7					7	26	26		
島根県	12												12	24	46	41	
岡山県			10	15									25	49	28		
広島県														32	28		
山口県		9											27	55	49		
徳島県									8	10	8		8	30	29		
香川県														23	32		
愛媛県												13	13	44	54		
高知県					14								14	35	28		
福岡県			7	15								8	30	77	71		
佐賀県										12			12	35	32		
長崎県				14				11	10				35	66	39		
熊本県												12	12	39	34		
大分県														27	29		
宮崎県														29	33		
鹿児島県											8		24	76	71		
沖縄県		6											6	22	21		
札幌市											16		16	42	33		
仙台市														23	32		
さいたま市														27	24		
千葉市													9	36	33		
横浜市														55	32		
川崎市														30	30		
相模原市														25	30		
新潟市														7	24	18	
静岡市														13	15		
浜松市														19	19		
名古屋市												10	16	50	26		
京都市														23	23		
大阪市	10								10	12			32	84	38		
堺市		7											7	29	29		
神戸市														32	29		
岡山市														16	15		
広島市											8		8	32	25		
北九州市														23	29		
福岡市	12												12	39	29		
熊本市														12	17		
合計	80	66	60	101	84	67	71	77	60	70	108	96	940	3,306	2,563		

※選手数は参加申込時点の人数 ※役員数は令和4年10月22日時点の人数

開会式

正式競技

オープン競技

閉会式

都道府県等選手団

障スポ参加者  
成績等データ

開会式

正式競技

オープン競技

閉会式

都道府県等選手団

障スポ参加者  
成績等データ

# 障害分類別集計表 (種目別)

## (1)陸上競技

種目名	肢体			視覚			聴覚		
	男	女	計	男	女	計	男	女	計
50 m	42	20	62	10	10	20	8	3	11
100 m	49	29	78	24	13	37	22	11	33
200 m	20	13	33	8	3	11	19	8	27
400 m									
800 m	8	3	11	19	5	24	8	1	9
1500 m	8	5	13	21	9	30	8	1	9
スラローム	17	13	30						
4x100 mリレー									
走高跳							2	1	3
立幅跳	19	3	22	20	12	32	5	3	8
走幅跳	15	6	21	7	5	12	4	5	9
砲丸投	36	11	47	16	1	17	12	5	17
ソフトボール投	47	16	63	13	3	16	9	3	12
ジャベリックスロー	24	17	41	11	3	14	6	3	9
ピンバグ投	15	10	25						
合計	300	146	446	149	64	213	103	44	147

## (2)水泳

種目名	肢体			視覚			聴覚		
	男	女	計	男	女	計	男	女	計
25 m自由形	43	26	69	6	5	11	4	1	5
50 m自由形	45	15	60	6	7	13	4	4	8
25 m背泳ぎ	18	14	32	2	1	3	1	1	2
50 m背泳ぎ	11	5	16		1	1		1	1
25 m平泳ぎ	10	3	13	2		2	4		4
50 m平泳ぎ	11	4	15	2	2	4	1	1	2
25 mバタフライ	7	9	16	1		1	1	1	2
50 mバタフライ	10		10	1		1	1	1	2
4x50 mフリーリレー									
4x50 mメドレーリレー									
合計	155	76	231	20	16	36	16	10	26

## (3)アーチェリー

種目名	肢体			視覚			聴覚		
	男	女	計	男	女	計	男	女	計
リカーブ 50 m・30 mラウンド	7	1	8						
リカーブ 30 mダブルラウンド	20	3	23				4	2	6
コンパウンド 50 m・30 mラウンド	4	1	5						
コンパウンド 30 mダブルラウンド	12	3	15				2		2
合計	43	8	51				6	2	8

## (4)卓球

種目名	肢体			視覚			聴覚		
	男	女	計	男	女	計	男	女	計
一般卓球	69	30	99	1		1	23	10	33
サウンドテーブルテニス				25	23	48			
合計	69	30	99	26	23	49	23	10	33

## (5)フライングディスク

種目名	肢体			視覚			聴覚		
	男	女	計	男	女	計	男	女	計
アキュラシー ディスリート・ファイブ	63	19	82	9	8	17	31	15	46
アキュラシー ディスリート・セブン	15	1	16	2		2	8		8
ディスタンス レディース・シティング		3	3						
ディスタンス メンズ・シティング	19		19						
ディスタンス レディース・スタンディング		16	16		8	8		15	15
ディスタンス メンズ・スタンディング	61		61	11		11	38		38
合計	158	39	197	22	16	38	77	30	107

## (6)ポッチャ

種目名	肢体			視覚			聴覚		
	男	女	計	男	女	計	男	女	計
ポッチャ	80	22	102						
合計	80	22	102						

## (7)ボウリング

種目名	肢体			視覚			聴覚		
	男	女	計	男	女	計	男	女	計
ボウリング									
合計									

(単位:人)

内部			小計			知的			精神			合計		
男	女	計	男	女	計	男	女	計	男	女	計	男	女	計
			60	33	93	63	24	87				123	57	180
			95	53	148	157	48	205				252	101	353
			47	24	71	164	36	200				211	60	271
						54	11	65				54	11	65
			35	9	44	90	25	115				125	34	159
			37	15	52	80	22	102				117	37	154
			17	13	30							17	13	30
						197	77	274				197	77	274
			2	1	3	1	1	2				3	2	5
1	1	2	45	19	64	38	22	60				83	41	124
			26	16	42	34	9	43				60	25	85
			64	17	81							64	17	81
1	1	2	70	23	93	35	20	55				105	43	148
			41	23	64	15	9	24				56	32	88
			15	10	25							15	10	25
2	2	4	554	256	810	928	304	1,232				1,482	560	2,042

(単位:人)

内部			小計			知的			精神			合計		
男	女	計	男	女	計	男	女	計	男	女	計	男	女	計
			53	32	85	42	8	50				95	40	135
			55	26	81	64	13	77				119	39	158
			21	16	37	14	4	18				35	20	55
			11	7	18	16	9	25				27	16	43
			16	3	19	11	8	19				27	11	38
			14	7	21	23	13	36				37	20	57
			9	10	19	38	9	47				47	19	66
			12	1	13	32	9	41				44	10	54
						18	7	25				18	7	25
						26	15	41				26	15	41
			191	102	293	284	95	379				475	197	672

(単位:人)

内部			小計			知的			精神			合計		
男	女	計	男	女	計	男	女	計	男	女	計	男	女	計
			7	1	8							7	1	8
			24	5	29							24	5	29
			4	1	5							4	1	5
			14	3	17							14	3	17
			49	10	59							49	10	59

(単位:人)

内部			小計			知的			精神			合計		
男	女	計	男	女	計	男	女	計	男	女	計	男	女	計
			93	40	133	103	35	138	58	36	94	254	111	365
			25	23	48							25	23	48
			118	63	181	103	35	138	58	36	94	279	134	413

(単位:人)

内部			小計			知的			精神			合計		
男	女	計	男	女	計	男	女	計	男	女	計	男	女	計
			103	42	145	102	49	151				205	91	296
			25	1	26	35	8	43				60	9	69
				3	3								3	3
			19		19							19		19
				39	39		55	55					94	94
			110		110	140		140				250		250
			257	85	342	277	112	389				534	197	731

(単位:人)

内部			小計			知的			精神			合計		
男	女	計	男	女	計	男	女	計	男	女	計	男	女	計
			80	22	102							80	22	102
			80	22	102							80	22	102

(単位:人)

内部			小計			知的			精神			合計		
男	女	計	男	女	計	男	女	計	男	女	計	男	女	計
						124	30	154				124	30	154
						124	30	154				124	30	154

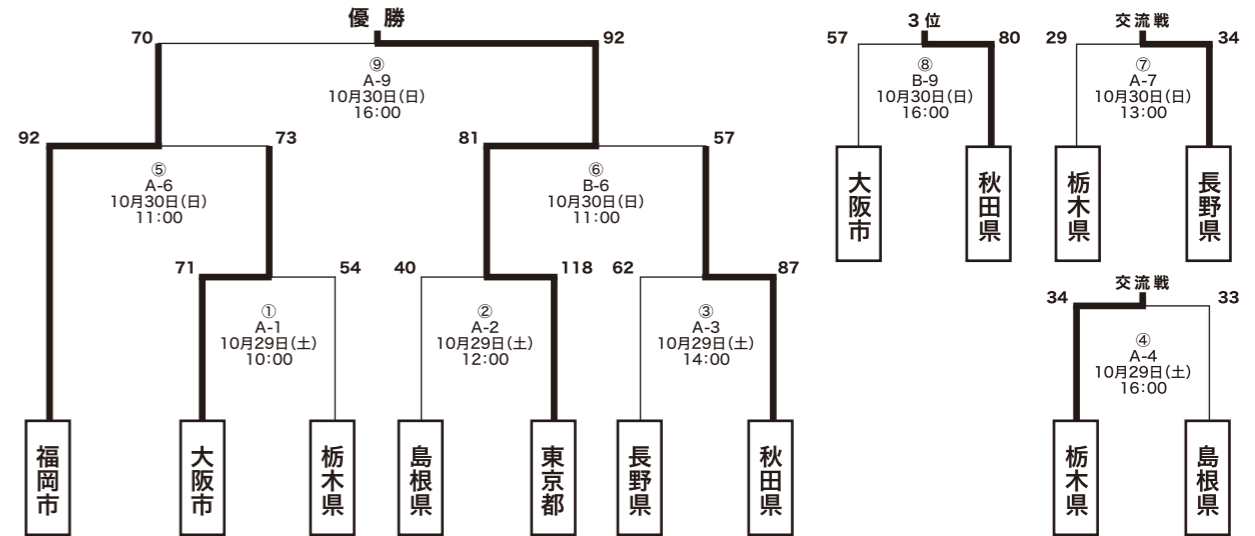


# 団体競技結果

競技名		優勝	2位	3位
バスケットボール	男子	東京都	福岡市	秋田県
	女子	東京都	愛知県	沖縄県
車いすバスケットボール		千葉市	兵庫県	福島県
ソフトボール		岡山県	愛知県	滋賀県
グランドソフトボール		福岡県	静岡県	神奈川県
バレーボール(身)	男子	大阪市	三重県	茨城県
	女子	大阪市	岐阜県	東京都
バレーボール(知)	男子	和歌山県	東京都	岩手県
	女子	東京都	和歌山県	栃木県
バレーボール(精)		大阪府	青森県	福岡県
サッカー		東京都	栃木県	札幌市
フットソフトボール		東京都	愛媛県	栃木県

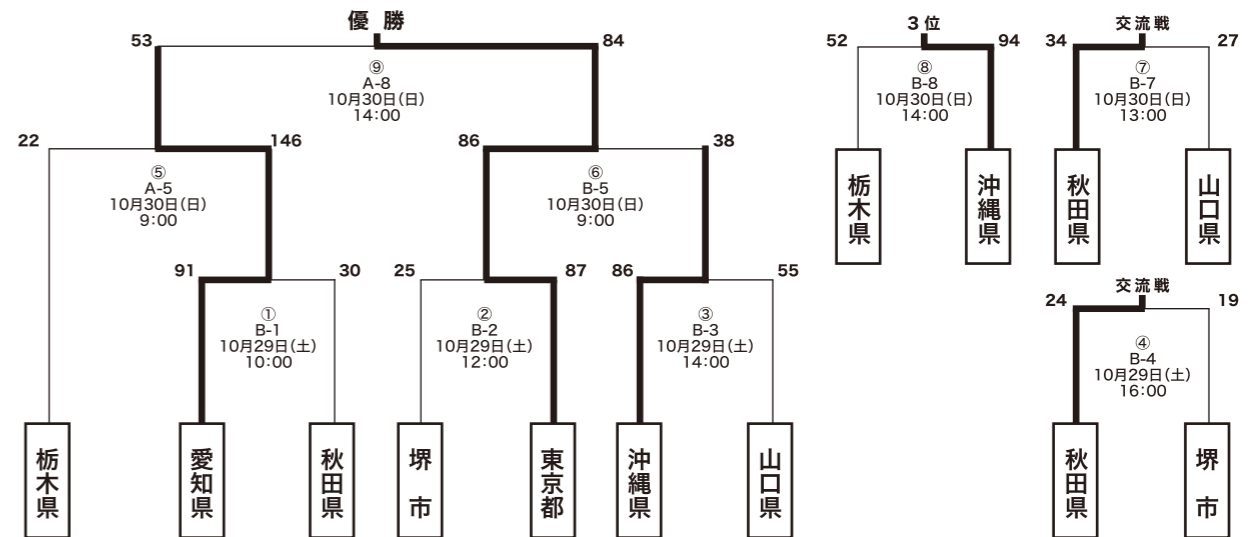
## ■バスケットボール 男子

会場:日環アリーナ栃木メインアリーナ(栃木県総合運動公園メインアリーナ)



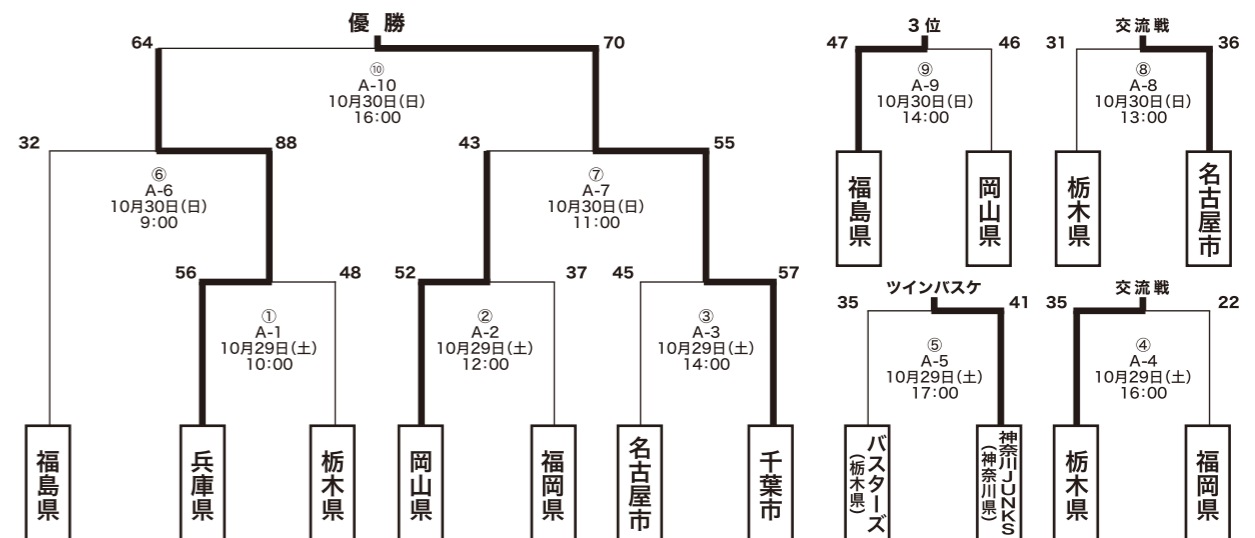
## ■バスケットボール 女子

会場:日環アリーナ栃木メインアリーナ(栃木県総合運動公園メインアリーナ)



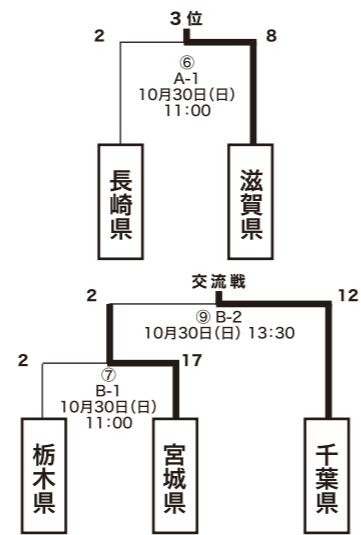
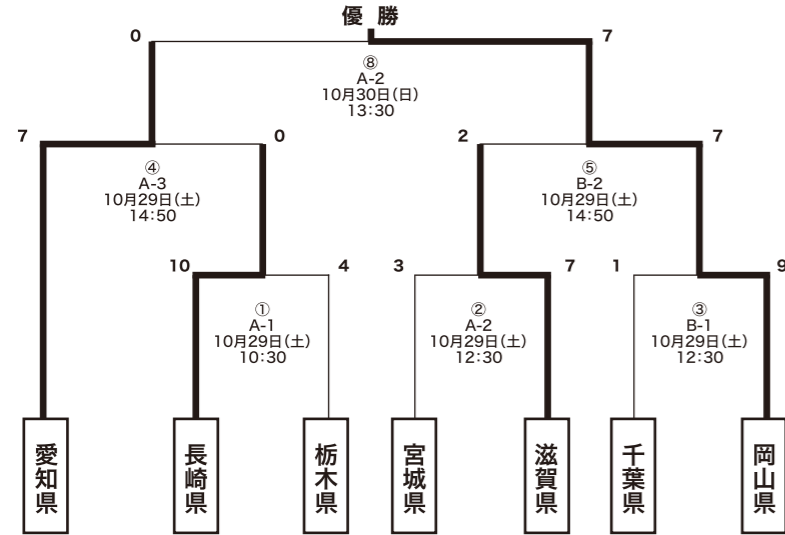
## ■車いすバスケットボール

会場:栃木県立県南体育館



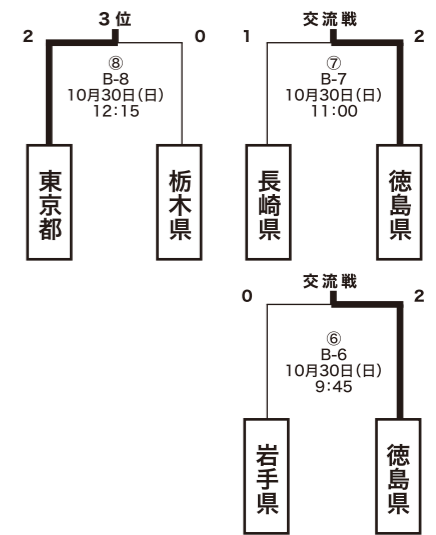
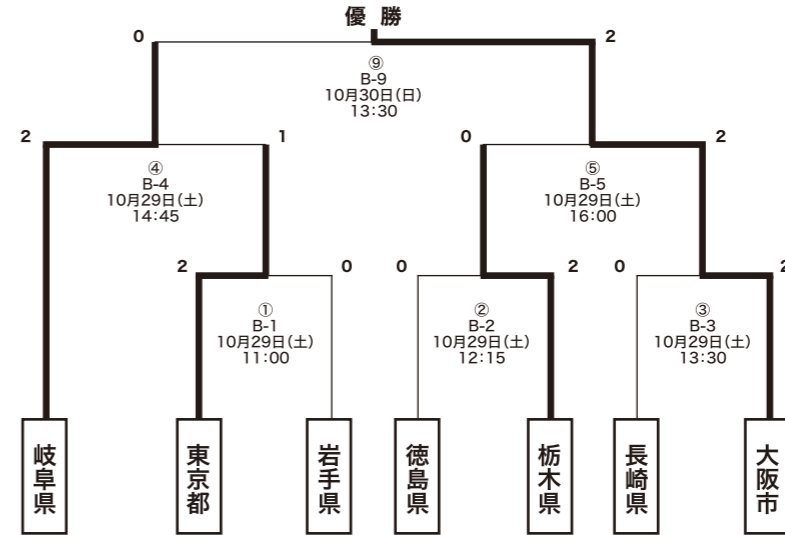
■ソフトボール

会場:美原公園野球場・第2球場



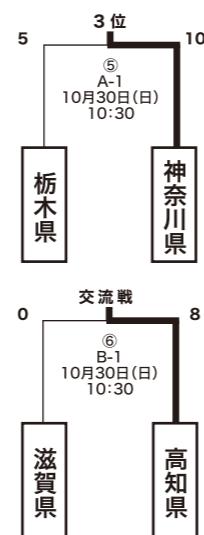
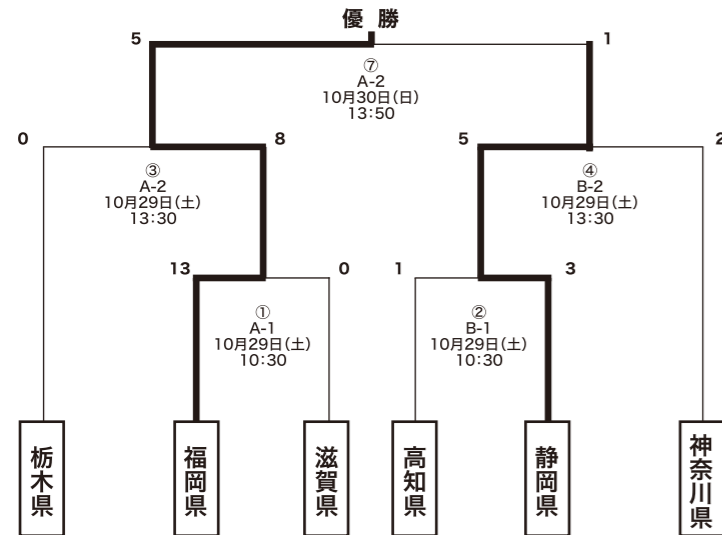
■バレーボール聴覚障害者の部(女子)

会場:宇都宮市清原体育館



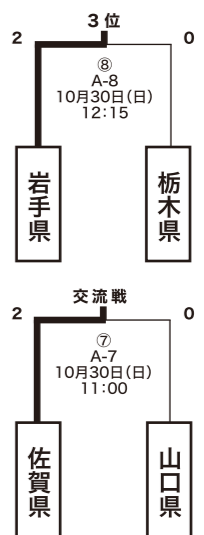
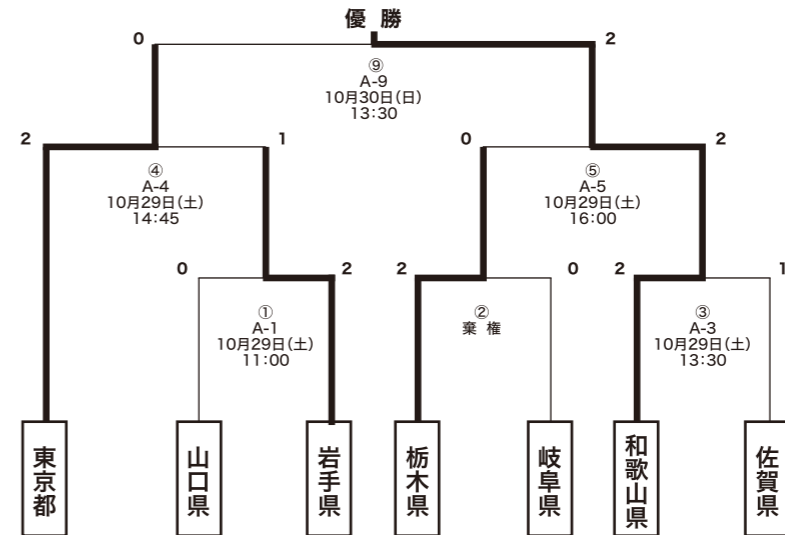
■グランドソフトボール

会場:宇都宮市屋板運動場運動広場



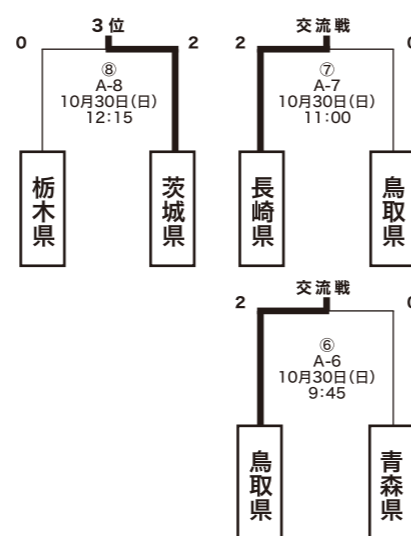
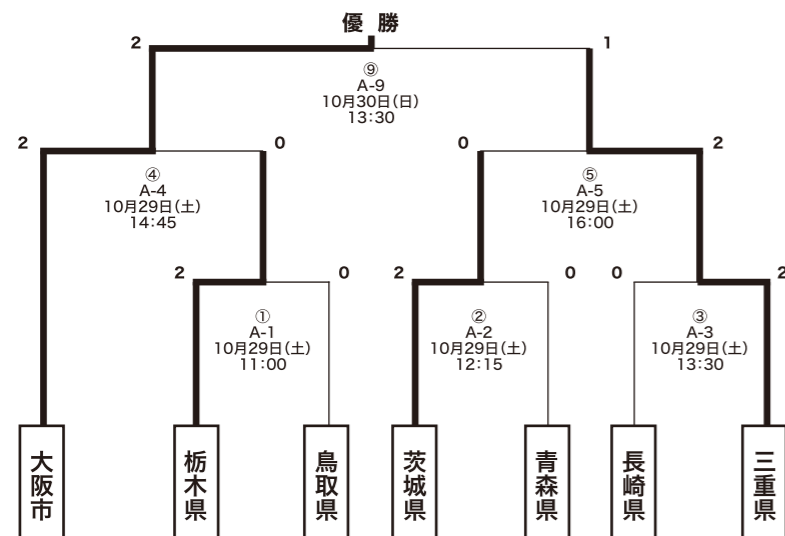
■バレーボール知的障害者の部(男子)

会場:宇都宮市体育館



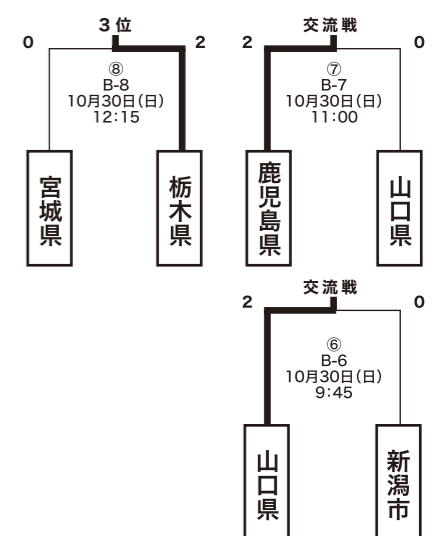
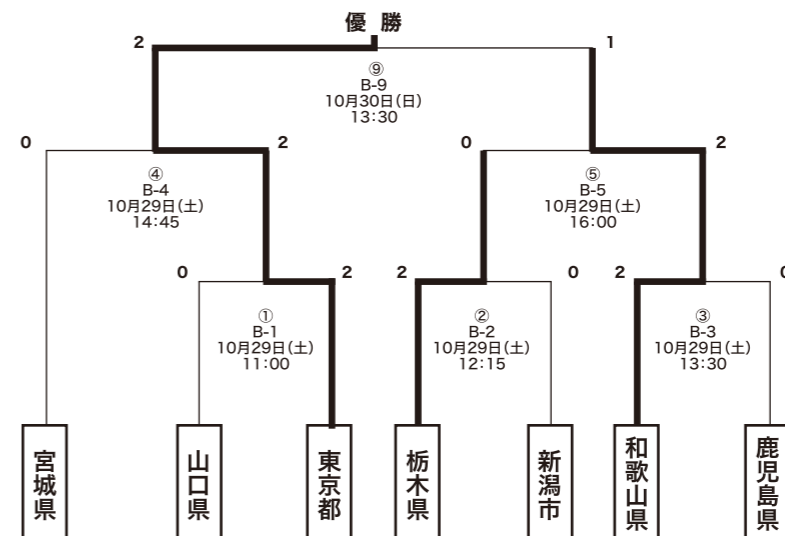
■バレーボール聴覚障害者の部(男子)

会場:宇都宮市清原体育館



■バレーボール知的障害者の部(女子)

会場:宇都宮市体育館



開会式

正式競技

オープン競技

閉会式

都道府県等選手団

障スポ参加者  
成績等データ

開会式

正式競技

オープン競技

閉会式

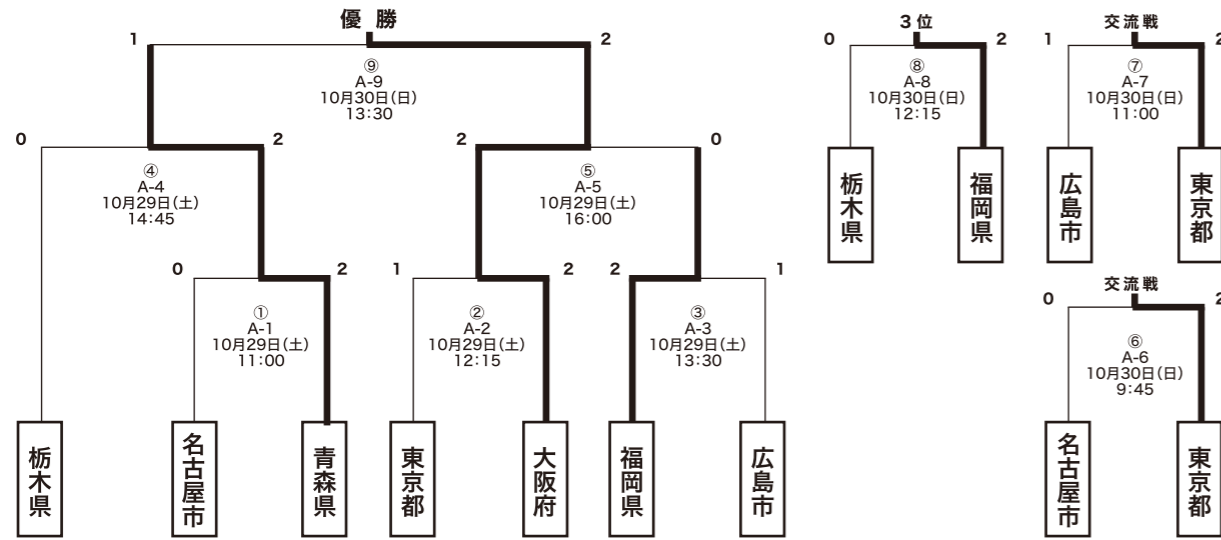
都道府県等選手団

障スポ参加者  
成績等データ

# オープン競技結果

## ■バレーボール精神障害者の部

会場:DAIKYOアリーナ佐野(佐野市アリーナためま)

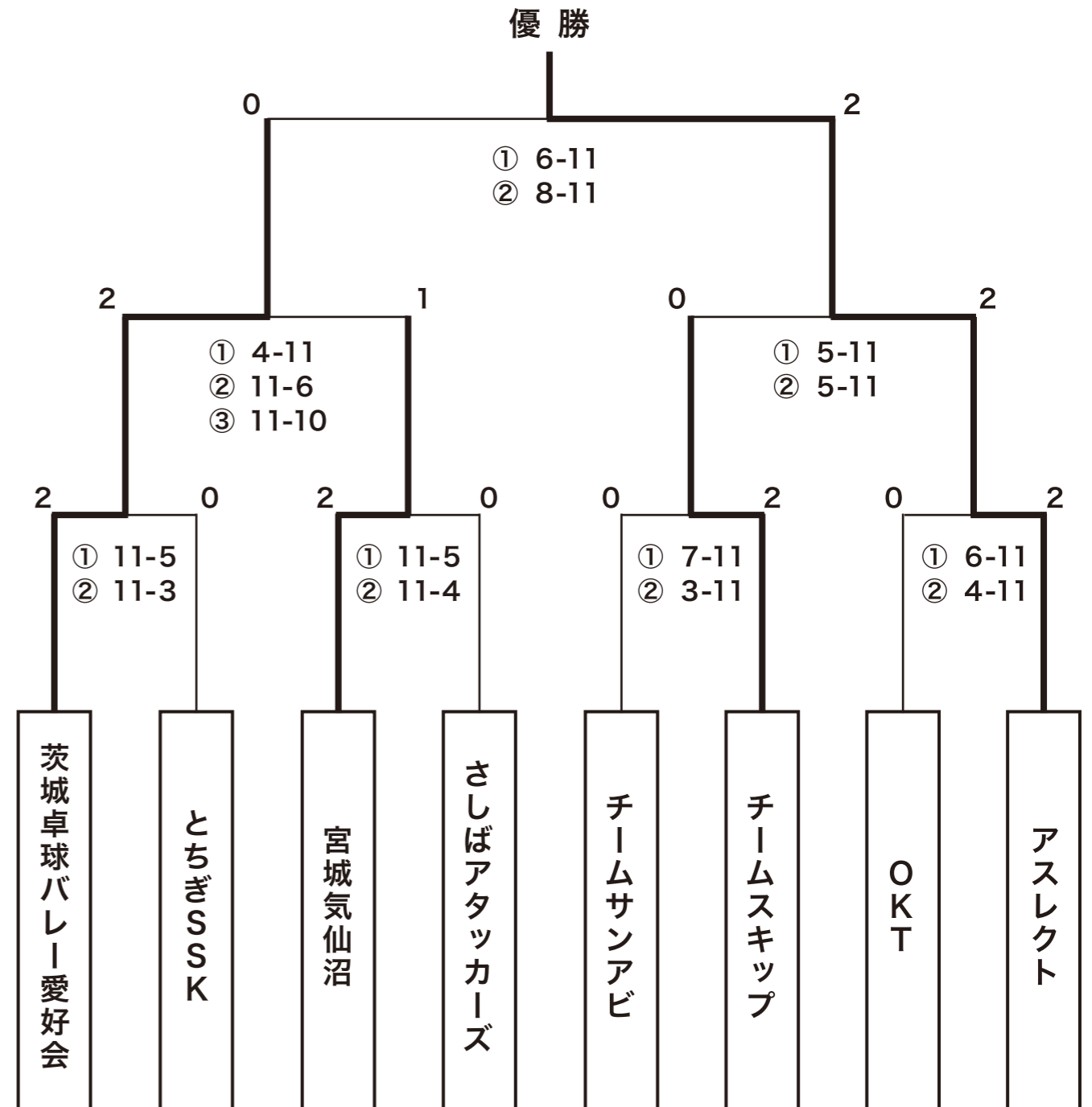


## ■卓球バレー

【順位】

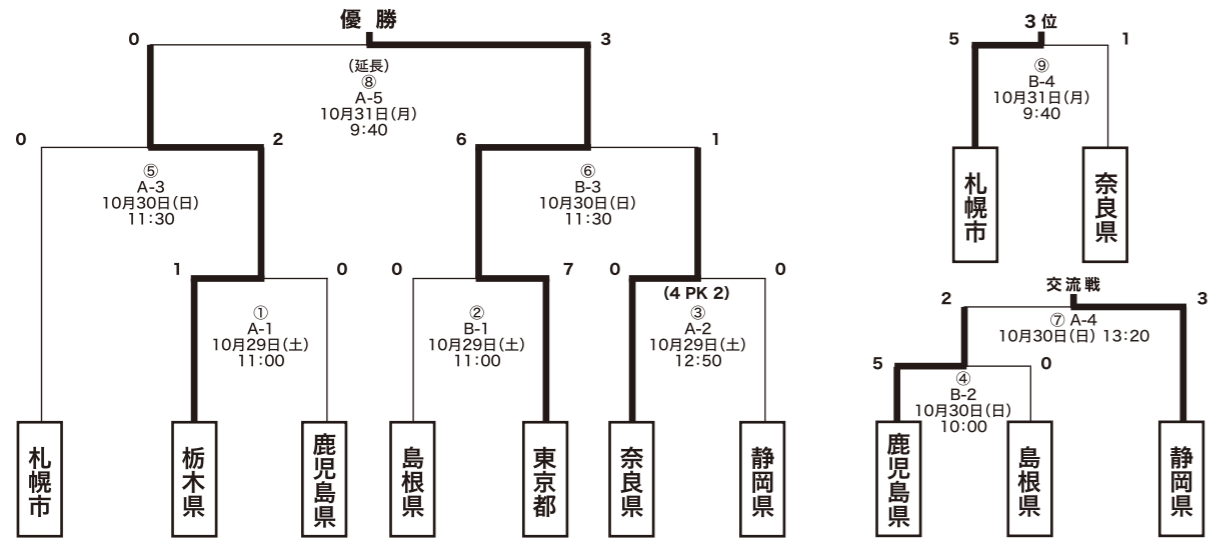
優勝	アスレクト
準優勝	茨城卓球バレー愛好会
第3位	宮城気仙沼・チームスキップ

【決勝トーナメント】



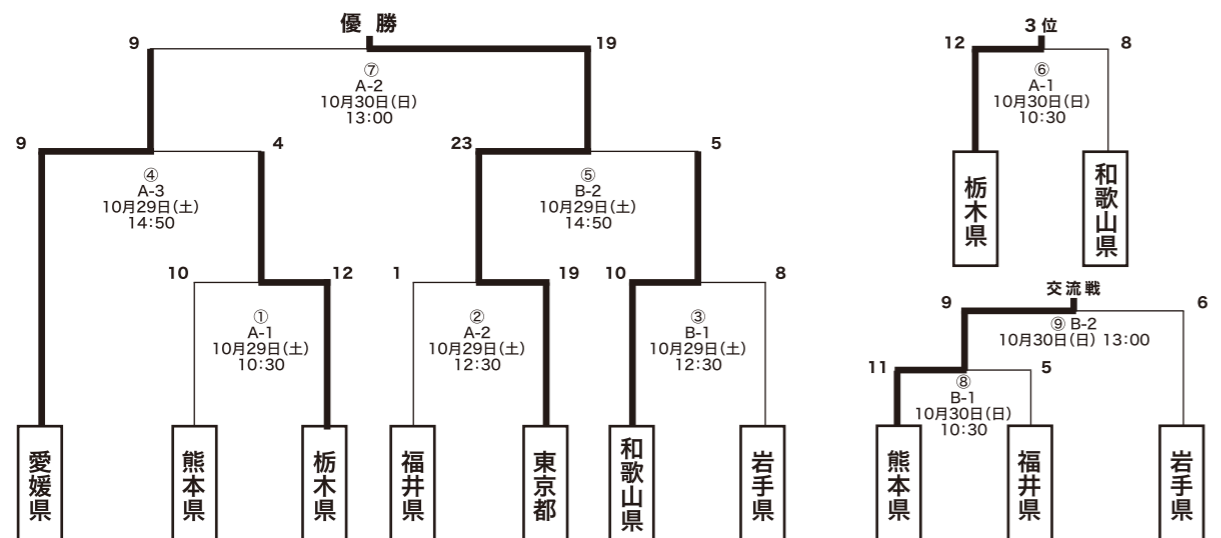
## ■サッカー

会場:真岡市総合運動公園陸上競技場・運動広場1



## ■フットソフトボール

会場:ジェットブラックフラワーズスタジアム(足利市総合運動場 硬式野球場)  
エコアールグリーン球場(足利市総合運動場 軟式野球場)



開会式

正式競技

オープン競技

閉会式

都道府県等選手団

障スポ参加者  
成績等データ

開会式

正式競技

オープン競技

閉会式

都道府県等選手団

障スポ参加者  
成績等データ

## ■車椅子ダンス

## 入賞者

## 【栃木ウィルチェアダンス研究会】

高根澤利夫 高根澤雅子 八木 育美 沖倉 美枝 中島 義照 鈴木 典子  
 入野登志子 小久保かおる 三浦 道子 村上 正子 川窪さちほ 大沼久美子  
 成瀬美智子 榊原美津子 湯野宮義人 石丸 治男 渡辺 恵子 川田精一郎  
 町田 芳子 武井 悦子 新田今朝一 大出 恒夫 小花 一雄 林 道子  
 すまいる 永島自転車店

## 【栃木市障害者等スポーツ芸術文化活動事業】

中山 全央 前原 隆司 鈴木 勝重 関谷 清一 谷田美佐子 谷田 芳照  
 山中よしえ 石川美由紀 奥貫 久美 加藤 陽子 加藤 日陽 谷田 雅江  
 山中 和江 堀川 智生 落合 豊 神永 敏江 奈良しおり

## 【社会福祉法人なすびの里】

前原 隆司 鈴木 勝重 堀川 智生

## 【社会福祉法人壬生町社会福祉協議会壬生町就労支援施設むつみの森】

神永 久子 大久保尚彦 小谷野和哉 岩田恵美子 鶴見 知香 臼井真由美  
 篠原 晴美 丸山 康夫 大場 寛乃 黒尾 豊 吉田 博行 市井 正也  
 斉藤 道子 関口 涼太 高井 裕太 高山 京子 武田 典子 戸崎 竜也  
 中川 義仁 中鉢 琉翔 甫坂 亮 益子 愛 三浦 海斗 三上 陽子

## 【特定非営利活動法人ハートフルふきあげ】

遠藤 宏子 田口耕太郎 神永 京子 荻野 湧樹 増尾 智子 増山 悠  
 村山 裕紀 柏崎 菜果 大島 瀬奈 大澤 奈絵 大島 友紀

## 【障害福祉サービス事業所ゆーあい工房】

中村 君枝 大久保美穂 安生 拓也 パートナー

## 【栃木県ダンススポーツ教師協会】

高根澤利夫 高根澤雅子 白井久美子 稲部 照代 鈴木 典子 大黒 博

## 【大平ウィルチェアダンス研究会】

中島 義照 櫻井 博子 町田 芳子 武井 悦子 川田精一郎 小林 一男  
 栗原 政江 佐山のり子 白戸 静子

## 【大平ウィルチェアダンス研究会 OB会員 ボランティア】

宮崎 美枝 岸 孝子 永田 尚子 福島 ウタ 中島 道義 栗原 昭司  
 大島 岩雄 新堀 陽子 猪俣 松江 橋本 都 船田ミサヲ 出口 延行

## 【一般社団法人 日本パラダンススポーツ協会】

田中 一 渡辺 和雄 黄本 稔浩 伊東里佳子 安原 義治 河村 圭亮  
 浅野 重文 松木 義男 松木 正子 萬木 信也 萬木 令奈

## ■スポーツウエルネス吹矢

## 【座位 10mクラス】

順位	氏名	支部名	得点
優勝	峯岸 誠	ふれあい赤城	95点
準優勝	関川 健二	ふれあい赤城	90点
第3位	並木 貞司	ふれあい赤城	83点

## 【座位 8mクラス】

順位	氏名	支部名	得点
優勝	高瀬 礼子	八王子なかの	114点
準優勝	中島 正明	ふれあい赤城	110点
第3位	竹内規美代	ふれあい赤城	106点

## 【立位 10mクラス】

順位	氏名	支部名	得点
優勝	石原 英実	さくや富士宮	118点
準優勝	高玉 義雄	びわ湖南草津	114点
第3位	峰澤 喜義	上尾	110点

## 【立位 6m・8mクラス】

順位	氏名	支部名	得点
優勝	石川 弘之	ふれあい赤城	112点
準優勝	大芦 敏子	足利中央	110点
第3位	中島 稔	ふれあい赤城	106点



# 開会式・閉会式次第

## 〈開会式〉

◇期日 令和4(2022)年10月29日(土)  
 ◇会場 カンセキスタジアムとちぎ  
 (栃木県総合運動公園陸上競技場)

時刻	次第
5:00	実施態度決定
7:30	開場
8:50	オープニングプログラム開始
9:10	入場締切
9:50	オープニングプログラム終了
9:59	皇族御着席
10:00	開式通告
10:01	役員・選手団入場開始
10:24	役員・選手団整列完了
10:25	開会宣言・大会会長あいさつ
10:28	国旗儀礼
10:30	大会旗・栃木県旗・宇都宮市旗儀礼
10:33	文部科学大臣あいさつ
10:36	皇族のおことば
10:39	炬火入場・点火
10:44	選手代表宣誓
10:48	歓迎演技開始
11:10	歓迎演技終了
11:11	閉式通告
11:12	皇族御退席
11:13	役員・選手団退場開始
11:29	役員・選手団退場完了
11:30	エンディングプログラム開始
11:58	エンディングプログラム終了
11:59	終了

## 〈閉会式〉

◇期日 令和4(2022)年10月31日(月)  
 ◇会場 カンセキスタジアムとちぎ  
 (栃木県総合運動公園陸上競技場)

時刻	次第
5:00	実施態度決定
14:00	開場
15:00	オープニングプログラム開始
15:20	オープニングプログラム終了
15:29	皇族御着席
15:30	開式通告
15:31	大会会長あいさつ
15:34	スポーツ庁長官あいさつ
15:37	皇族のおことば
15:40	大会旗・栃木県旗・宇都宮市旗儀礼
15:43	国旗儀礼
15:45	大会旗引継
15:48	炬火納火
15:51	閉会宣言
15:52	閉式通告
15:58	ファイナルステージ開始
16:28	ファイナルステージ終了
16:29	皇族御退席
16:30	役員・選手団退場開始
16:45	役員・選手団退場完了
16:46	終了

# 出演者・出演団体・協力者

## 〈開会式〉

【フィールド司会者】  
 須賀 由美子(エフエム栃木)  
 U字工事(お笑い芸人)

### ●オープニングプログラム

#### 【出演団体】

- ・フラダンス  
エレガントフラ ハラウ オ フジマ
- ・アフリカダンス  
栃木県シルバー大学校アフリカダンスの仲間たち
- ・きぶなダンス  
Educarealize Group 認定こども園  
まこと幼稚園・(社福) 講議会

### ●式典

#### 【式典アナウンサー】

- 武田 涼介(NHK宇都宮放送局)
- 澤田 夕嬉(栃木県立鹿沼東高等学校)
- 三五 祐斗(宇都宮大学共同教育学部附属特別支援学校)
- 鈴木 美咲(栃木県立岡本特別支援学校)
- 谷野 心咲(栃木県立宇都宮中央女子・宇都宮中央高等学校)

#### 【式典アシスタント】

- 角田 絵里華(おもてなしメイツ)
- 佐藤 良子(おもてなしメイツ)

#### 【大会旗保持行進者及び大会旗保持者】

- 矢島 慎之介(日本ボーイスカウト栃木県連盟)
- 上野 臺 創(日本ボーイスカウト栃木県連盟)
- 石澤 幸雅(日本ボーイスカウト栃木県連盟)
- 中井 友(日本ボーイスカウト栃木県連盟)

#### 【入場行進先導】

- 栃木県警察音楽隊・カラーガード隊

#### 【プラカードー】

- ガールスカウト栃木県連盟
- 栃木県立宇都宮南高等学校

#### 【式典補助員】

- 日本ボーイスカウト栃木県連盟

#### 【炬火走者】

- ・第一走者：障害者スポーツ発展貢献者  
金田 典子  
駒崎 茂
- ・第二走者：パラリンピアン  
眞田 卓  
中村 弘明
- ・第三走者：障スポ選手  
数度 美幸(陸上)  
日野 花音(陸上)

#### 【選手代表宣誓者】

- 加藤 凜香(陸上)
- 松下 裕哉(陸上)

## 【旗手】

- 松島 史代(バスケットボール)

## ●式典音楽隊

### 【指揮者】

- 三橋 英之  
(栃木県吹奏楽連盟理事長・作新学院高等学校吹奏楽部 指揮者)
- 西垣 徹  
(栃木県吹奏楽連盟事務局長・栃木県立宇都宮中央女子・宇都宮中央高等学校吹奏楽部 指揮者)
- 田村 勝美(栃木県警察音楽隊長)

### 【吹奏楽隊】

- 作新学院高等学校吹奏楽部
- 栃木県立宇都宮中央女子・宇都宮中央高等学校吹奏楽部
- 栃木県警察音楽隊

### 【合唱隊】

- 栃木県立宇都宮高等学校音楽部合唱団
- 栃木県立宇都宮南高等学校合唱部
- 栃木県立石橋高等学校合唱部
- 栃木県立黒磯高等学校合唱部
- 栃木県立矢板東高等学校合唱部
- 宇都宮合唱団
- 真岡市民合唱団

## ●歓迎演技

### 【ナビゲーター】

- 石川 恋(女優・モデル)
- 稲見 諒
- 鈴木 ひかり

### 【出演団体】

- ・Scene1  
壬生町立壬生中学校  
栃木県立小山西高等学校  
栃木県立栃木女子高等学校  
栃木県立栃木翔南高等学校  
國學院大學栃木高等学校  
栃木県立佐野東高等学校  
栃木県立佐野松桜高等学校  
佐野日本大学高等学校  
栃木県立足利高等学校  
栃木県立鳥山高等学校  
栃木県立大田原女子高等学校  
栃木県立矢板東高等学校  
栃木県立さくら清修高等学校
- ・Scene2  
栃木県立宇都宮南高等学校  
栃木県立宇都宮中央女子・宇都宮中央高等学校  
栃木県立宇都宮白楊高等学校  
宇都宮短期大学附属高等学校  
栃木県立鹿沼高等学校  
栃木県立鹿沼東高等学校  
栃木県立上三川高等学校  
栃木県立真岡女子高等学校  
山田リズム体操クラブ
- ・Scene3  
宇都宮市立陽光小学校  
栃木県立宇都宮北高等学校

- 栃木県立宇都宮女子高等学校
- 栃木県立石橋高等学校
- 栃木県立小山西城南高等学校
- 栃木県立富屋特別支援学校
- 栃木県立岡本特別支援学校
- 宇都宮大学共同教育学部附属特別支援学校
- 白鷺大学
- ・フィナーレ  
サトウヒロコ(シンガーソングライター)
- 幸福の科学学園高等学校チアダンス部
- 第2くわのみーず
- さいこうふれあいスポーツクラブ元気アップ
- 祖母井保育園
- スタジオ Mibu
- Cheerleading team TREASURES
- little cheers
- 栃木 SC
- 宇都宮ブレックス
- H.C. 栃木日光アイスバックス
- 栃木ゴールデンブレイブス
- 宇都宮ブリッツェン
- 那須ブルーゼン
- 栃木シティフットボールクラブ
- ・映像出演  
大田原市立佐久山小学校(雅楽演奏)
- 作新学院高等学校(書道パフォーマンス)
- 栃木県立栃木高等学校(書道パフォーマンス)
- 國學院大學栃木高等学校(書道パフォーマンス)
- 栃木県立足利高等学校(書道パフォーマンス)
- 正浄寺雅楽隊(雅楽演奏)

## ●エンディングプログラム

- 【出演者】
- ・ユニバーサルリレー
- 〈Aチーム〉  
河野 蓮  
石田 保之  
原 恵美  
小寺 美沙季  
カトラル ニール マイケル  
薄井 遥珈
- 〈Bチーム〉  
小森 裕一郎  
平澤 利子  
数度 美幸  
福田 奈央  
中里 将基  
加藤 凜香
- 〈Cチーム〉  
清水 紗奈  
高橋 小夜  
市田 敬一  
関根 こころ  
粕尾 悠人  
清水 あるあ
- 〈Dチーム〉  
手塚 心結  
高橋 裕和  
加治佐 博昭  
市川 亜澄  
古島 匠稀  
吉田 哲朗

# 出演者・出演団体・協力者

## 〈閉会式〉

### 【フィールド司会者】

須賀 由美子（エフエム栃木）  
U字工事（お笑い芸人）

### ●式典

### 【式典アナウンサー】

小暮 智（栃木放送）  
加藤 美晴（宇都宮大学共同教育学部附属特別支援学校）  
澤田 夕嬉（栃木県立鹿沼東高等学校）  
成田 十誠（宇都宮大学共同教育学部附属特別支援学校）  
谷野 心咲（栃木県立宇都宮中央女子・宇都宮中央高等学校）

### 【式典アシスタント】

角田 絵里華（おもてなしメイツ）  
佐藤 良子（おもてなしメイツ）

### 【大会旗保持者】

上野 臺 創（日本ボーイスカウト栃木県連盟）  
石澤 幸雅（日本ボーイスカウト栃木県連盟）  
中井 友（日本ボーイスカウト栃木県連盟）  
矢島 慎之介（日本ボーイスカウト栃木県連盟）

### 【ブラカーダー】

ガールスカウト栃木県連盟  
栃木県立宇都宮南高等学校

### 【式典補助員】

日本ボーイスカウト栃木県連盟

### ●式典音楽隊

### 【指揮者】

三橋 英之  
（栃木県吹奏楽連盟理事長・作新学院高等学校吹奏楽部 指揮者）  
西垣 徹  
（栃木県吹奏楽連盟事務局長・栃木県立宇都宮中央  
女子・宇都宮中央高等学校吹奏楽部 指揮者）  
田村 勝美（栃木県警察音楽隊隊長）

### 【吹奏楽隊】

作新学院高等学校吹奏楽部  
栃木県立宇都宮中央女子・宇都宮中央  
高等学校吹奏楽部  
栃木県警察音楽隊

### 【合唱隊】

栃木県立宇都宮高等学校音楽部合唱団  
栃木県立宇都宮南高等学校合唱部  
栃木県立石橋高等学校合唱部  
栃木県立黒磯高等学校合唱部  
栃木県立矢板東高等学校合唱部  
宇都宮合唱団  
真岡市民合唱団

### ●ファイナルステージ

### 【出演者】

河口 恭吾（シンガーソングライター）  
川崎 鷹也（シンガーソングライター）

## 両大会の取組等

