

# テニス

NO. 20

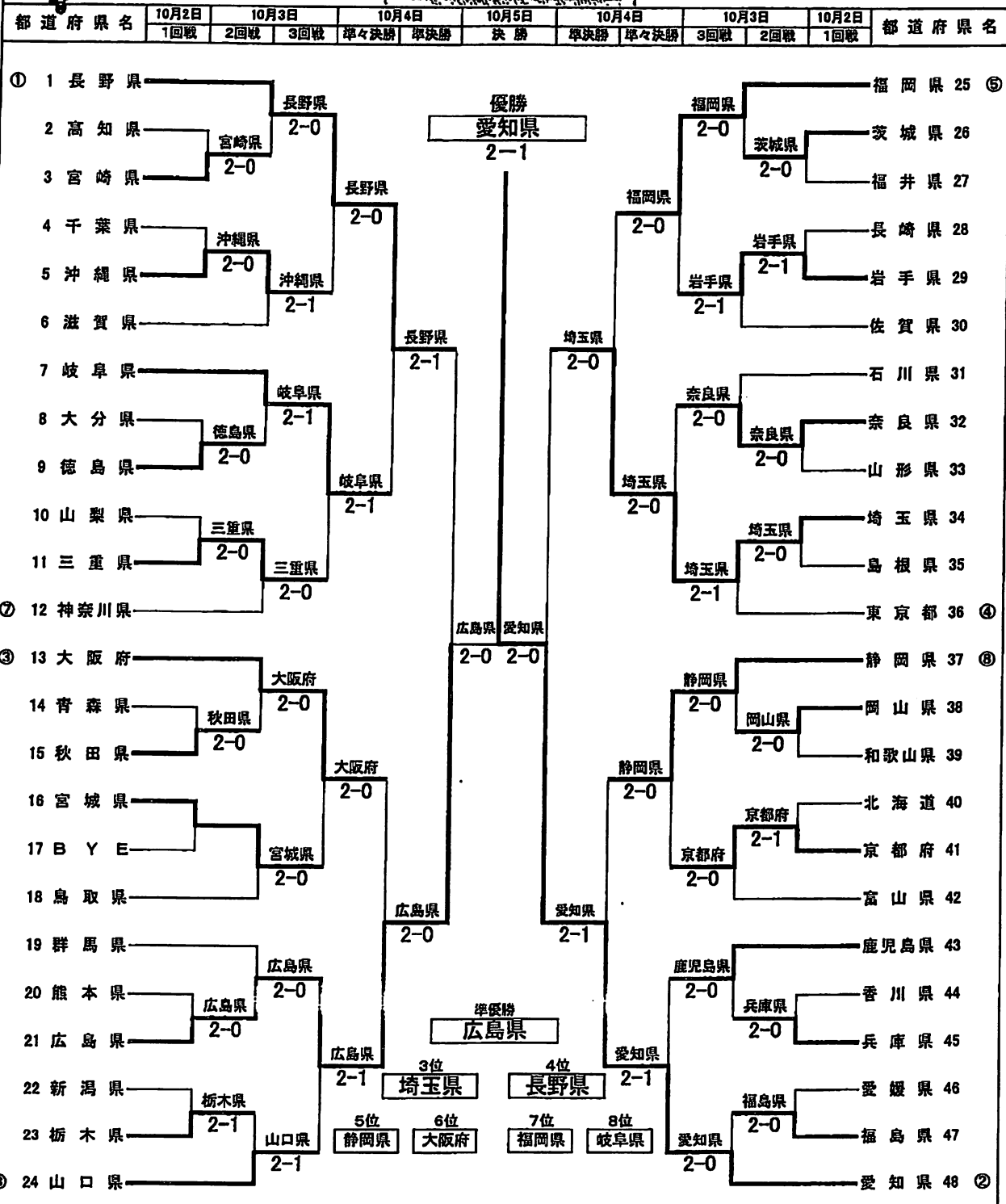
いちご一会とちぎ国体 (第77回国民体育大会) テニス競技 組合せ表

様式5



## 【少年女子】

会場 栃木県総合運動公園テニスコート



順位決定戦



7・8位決定戦



5・6位決定戦



3・4位決定戦



【シード順位】 ①長野県 ②愛知県 ③大阪府 ④東京都 ⑤福岡県 ⑥静岡県 ⑦神奈川県 ⑧山口県