

# 土小構造物標準図集（道路構造物編）

令和 4 年 3 月

栃 木 県 県 土 整 備 部

# 標準図集使用上の注意事項等

## 総目次

1. 本図集は、標準的な条件のもとでの標準設計であり、特殊なものには使用できない。	排水工 ..... § 1
2. この標準図集は、設計・施工・積算業務の簡素化、効率化並びに構造物の精度向上を図るために作成したものであり、設計にあたっては出来るだけこの図集を活用すること。	擁壁工 ..... § 2
	ブロック積工 ..... § 3
	その他 ..... § 4

# § 1. 排水工

## 使用上の注意事項等

### 1. ヒューム管

- (1) 基礎形式は「ヒューム管基礎形式選定図1, 2」を参考にして選定するものとする。但し、軟弱地盤等の特殊な箇所については別途検討する必要がある。
- (2) 本図集には管径D=900mm以下のヒューム管について集録してある。したがって、現地の条件により管径D=900mmを超える場合は国土交通省標準図集によるものとする。
- (3) 土かぶりの少ない施工時においては、活荷重の衝撃が予想以上に大きくなる場合も考えられるので注意を要する。

### 2. 地下排水溝

- (1) 地山が土砂の場合に適用する。
- (2) U型側溝下の場合は、全舗装厚によりフィルタ材形状が変化するので、「フィルタ材形状パターンおよびフィルタ材高（H）選定表」により寸法を決定し数量を求めること。
- (3) フィルター材料には、透水性が大きく、かつ粒度配合のよい砂利、碎石等を用いる。また、フィルター材料は原則として以下の条件を満たすものとする。

$$\frac{D_{15}(\text{フィルター材料})}{D_{85}(\text{路床土})} < 5 \quad \text{かつ} \quad \frac{D_{15}(\text{フィルター材料})}{D_{15}(\text{路床土})} > 5$$

また、透水管に有孔管を用いる場合は、以下の条件を満足するのが望ましい。

$$\frac{D_{85}(\text{フィルター材料})}{D(\text{孔の径})} > 2$$

※盛土工指針P. 165-166に準拠

### 3. プレキャスト製品の使用について

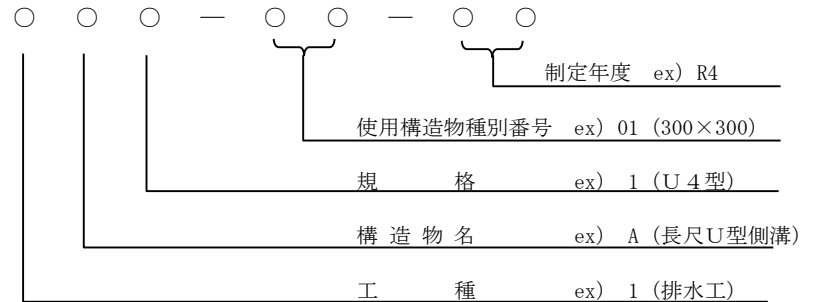
本図集に収録してあるプレキャスト製品の寸法は標準的なものであり、基礎材幅については最大寸法を見込んだ値としてある。

プレキャスト製品は多種多様あるので、製品を特定しないよう、図に参考図と表記することとした。

使用するプレキャスト製品に応じて寸法の整合を図り、必要に応じて数量を別途算出すること。なお、その際には、図面に示す本体端部からの基礎材張出し幅を確保すること。

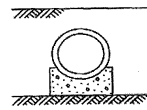
また、荷重条件、地盤条件等の設計条件を確認されたものを使用すること。

### 4. 図面番号の内容は以下である。

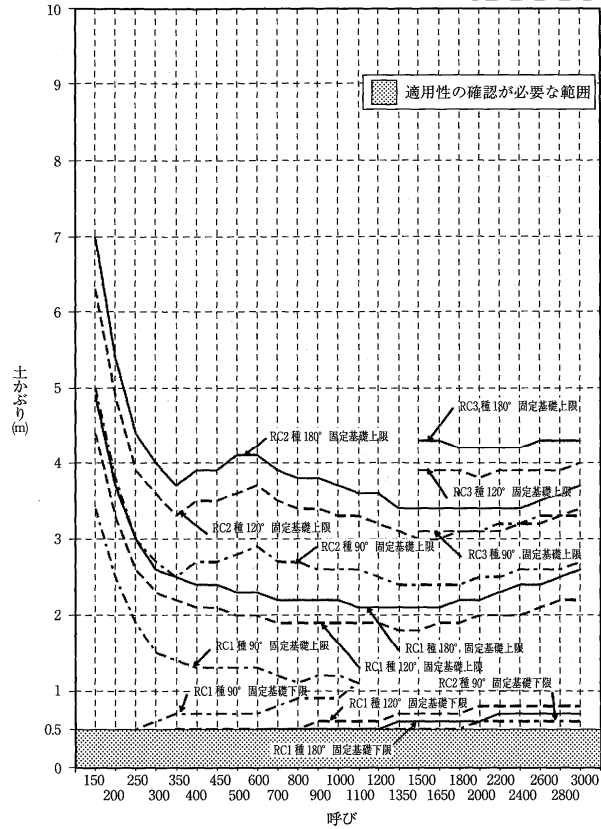


## ヒューム管基礎形式選定図1 (突出型の場合)

道路土工「カルバート工指針 (H21年度版)」P.196より



- 適用条件
1. 突出型
  2. コンクリート基礎
  3. 粘性土  
( $\gamma = 18\text{kN/m}^3$ )
  4. 活荷重: T' 荷重



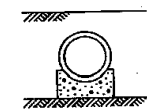
### 適用条件

1. 突出型 (project type)
2. 管種: 遠心力鉄筋コンクリート管…1種・2種
3. コンクリート基礎
4. 普通地盤 (JIS A 5372)

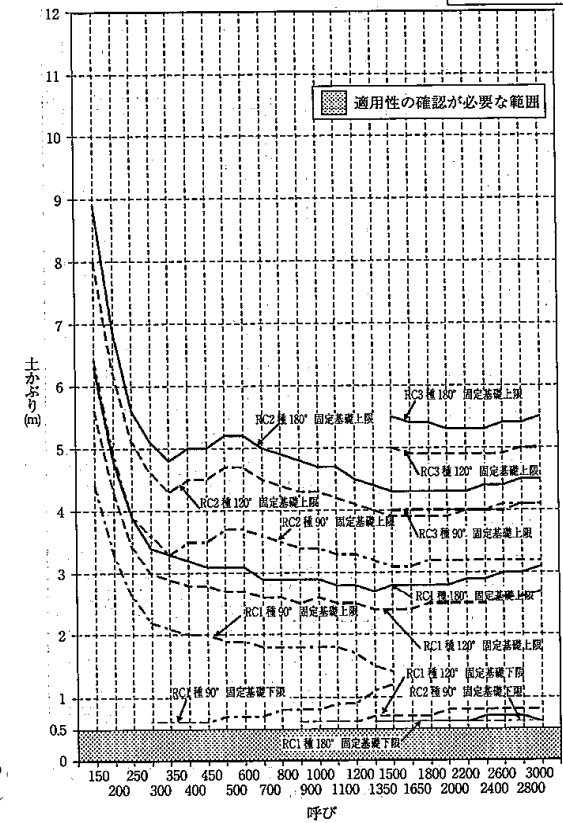
### 使用方法

1. 土質条件 (粘性土・砂質土) の決定
2. 管径 D (mm) の決定
3. 土かぶり H (m) の決定
4. 管径と土かぶりの交点に対応する基礎形式を見出し、経済性を検討の上使用する基礎形式を決定する。  
一般的には、同じRC管の場合、管の強度を大きくし基礎形式を小さくする方がコスト縮減となる。  
(適用できるタイプが、RC1種の180°基礎とRC2種の90°基礎の場合、RC2種の90°基礎とした方が有利)

道路土工「カルバート工指針 (H21年度版)」P.195より

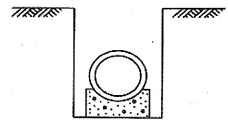


- 適用条件
1. 突出型
  2. コンクリート基礎
  3. 砂質土  
( $\gamma = 18\text{kN/m}^3$ )
  4. 活荷重: T' 荷重

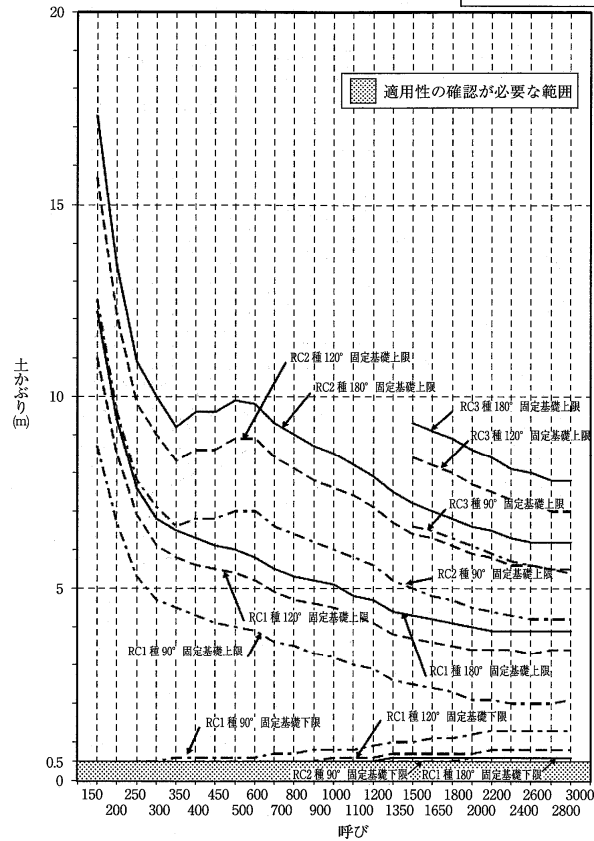


## ヒューム管基礎形式選定図2 (溝型の場合)

道路土工「カルバート工指針(H21年度版)」P.199より抜粋



- 適用条件
1. 溝型
  2. コンクリート基礎
  3. 土の単位体積重量  
( $\gamma = 18\text{kN/m}^3$ )
  4. 活荷重: T 荷重



### 適用条件

1. 溝型 (Ditch type)
2. 管種 : 遠心力鉄筋コンクリート管…1種・2種
3. コンクリート基礎
4. 普通地盤 (JIS A 5372)

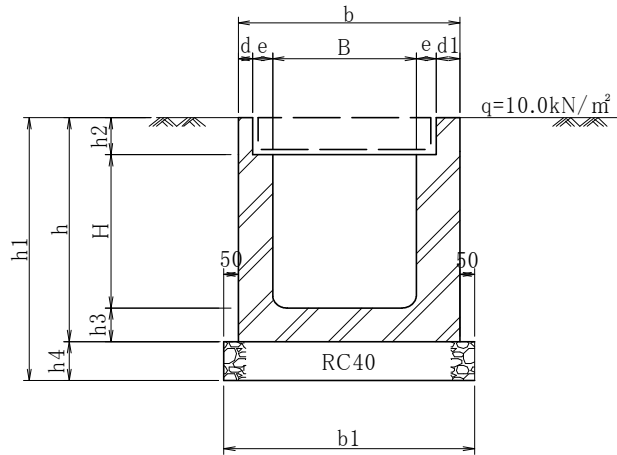
### 使用方法

1. 管径D (mm) の決定
2. 土かぶりH (m) の決定
3. 管径と土かぶりの交点に対応する基礎形式を見出し、経済性を検討の上使用する基礎形式を決定する。  
一般的には、同じRC管の場合、管の強度を大きくし、基礎形式を小さくする方がコスト縮減となる。  
(適用できるタイプが、RC1種の180°基礎とRC2種の90°基礎の場合、RC2種の90°基礎とした方が有利)

## 目 次

図面番号	構造物名	規 格	頁	図面番号	構造物名	規 格	頁
1A1- 01~18	長尺U型側溝	U 4 型	1 — 1	1L1- 01~30	ボックスカルバート参考図	プレキャスト製	1 — 18
1A2- 01~15	〃	U 5 型	1 — 2	1M1- 01~09	集 水 枡	G 1 型	1 — 19
1A3- 01~15	〃	〃	1 — 3	1M2- 01~40	〃	G 2 型	1 — 20
1B1- 01~38	自由勾配側溝参考図	300~600	1 — 4	1M3- 01~40	〃	G 3 型	1 — 21
1C1- 01~08	プレキャスト鉄筋U型側溝	PU 1 型	1 — 5		足掛金具設置参考図		1 — 22
1D1- 01~03	プレキャスト鉄筋L型側溝参考図	プレキャスト製	1 — 6	1N1- 01	アスカーブ		1 — 23
1E1- 01~28	U型水路参考図	プレキャスト製	1 — 7	101- 01~02	小段水路	PU 1 型	1 — 24
1F1- 01~09	ヒューム管 ( 90° 巻立て)	P 1 型	1 — 8	1P1- 01~04	縦排水溝	一般部	1 — 25
1G1- 01~09	〃 (180° 巻立て)	P 2 型	1 — 9	1P2- 01~04	〃	小段部	1 — 26
1H1- 01~05	〃 (360° 巻立て)	P 3 型	1 — 10				
1I1- 01~04	〃 ( 〃 )	P 4 型	1 — 11				
1J1- 01~04	地下排水溝	L 型側溝下	1 — 12				
1J2- 01~16 20~30	〃	〃 (D=150)	1 — 13				
1J3- 01~16 20~30	〃	〃 (D=200)	1 — 14				
1J4- 01~16 20~30	〃	〃 (D=250)	1 — 15				
1J5- 01~16 20~30	〃	〃 (D=300)	1 — 16				
1K1- 01~09	暗渠側溝参考図	300~600	1 — 17				

工種名	排水工	構造物名	長尺U型側溝	規格	U4型	種別	300×300~600×1100	図面番号	1A1-	-R4
-----	-----	------	--------	----	-----	----	------------------	------	------	-----



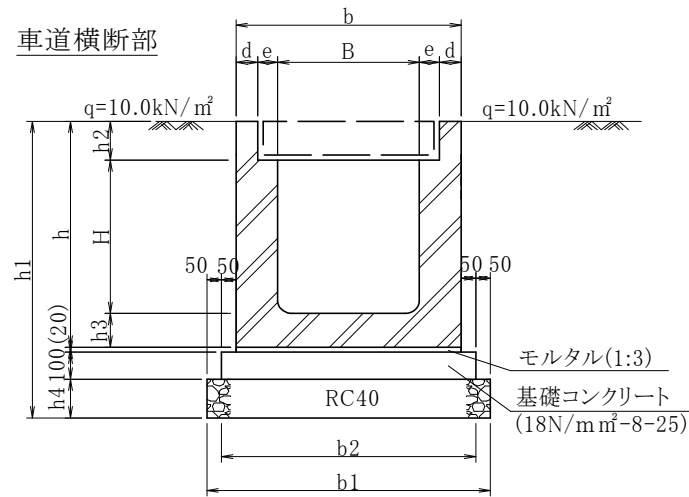
寸法表および材料表

種別番号	規格 B × H (mm) (mm)	寸法表 (mm)										材料表 (10m当り)	
		b	h	h1	h2	h3	h4	d	d1	e	b1	側溝 ブロック (個)	基礎材 RC40 (㎡)
01	300×300	570	540	640	130	110	100	50	80	70	670	5	6.70
02	300×400	570	640	790	130	110	150	50	80	70	670	5	6.70
03	300×500	570	740	890	130	110	150	50	80	70	670	5	6.70
04	300×600	570	880	1,030	130	150	150	50	80	70	670	5	6.70
05	400×400	670	640	790	130	110	150	50	80	70	770	5	7.70
06	400×500	670	740	890	130	110	150	50	80	70	770	5	7.70
07	400×600	670	860	1,010	130	130	150	50	80	70	770	5	7.70
08	400×700	670	960	1,110	130	130	150	50	80	70	770	5	7.70
09	500×500	770	770	920	150	120	150	50	80	70	870	5	8.70
10	500×600	770	880	1,030	150	130	150	50	80	70	870	5	8.70
11	500×700	770	1,000	1,150	150	150	150	50	80	70	870	5	8.70
12	500×800	770	1,100	1,250	150	150	150	50	80	70	870	5	8.70
13	600×600	870	900	1,050	150	150	150	50	80	70	970	5	9.70
14	600×700	870	1,000	1,150	150	150	150	50	80	70	970	5	9.70
15	600×800	870	1,100	1,250	150	150	150	50	80	70	970	5	9.70
16	600×900	870	1,200	1,350	150	150	150	50	80	70	970	5	9.70
17	600×1000	870	1,300	1,450	150	150	150	50	80	70	970	5	9.70
18	600×1100	870	1,400	1,550	150	150	150	50	80	70	970	5	9.70

注意事項

1. 側溝ブロック1個あたりの長さは2mを標準として数量を算出してある。製品長さ2m以外の製品使用の場合には、別途数量算出すること。

工 種 名	排水工	構造物名	長尺U型側溝	規 格	U5型(車道横断部)	種 別	300×300~600×800	図面番号	1A2-	-R4
-------	-----	------	--------	-----	------------	-----	-----------------	------	------	-----



寸法表および材料表 (車道横断部)

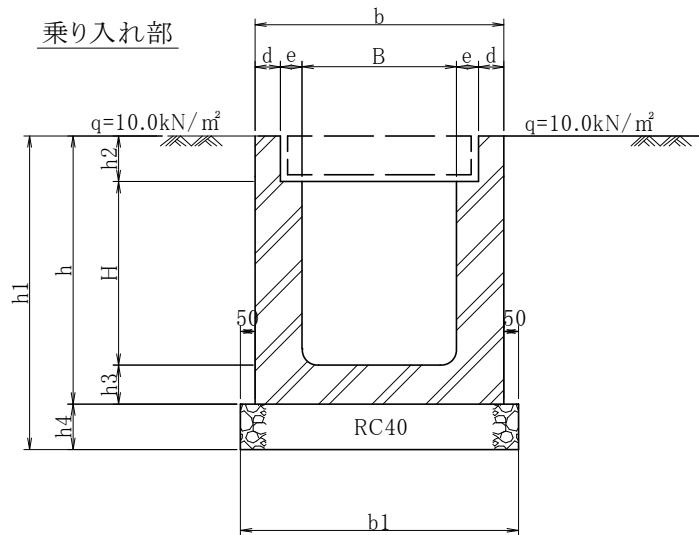
種別番号	規 格 B × H (mm) (mm)	寸 法 表 (mm)										材 料 表 (10m当り)			
		b	h	h1	h2	h3	h4	d	e	b1	b2	側溝 ブロック (個)	基礎 コンクリート (m³)	型 枠 (m²)	基礎材 RC40 (m²)
01	300×300	600	550	770	130	120	100	80	70	800	700	5	0.70	2.00	8.00
02	300×400	600	650	920	130	120	150	80	70	800	700	5	0.70	2.00	8.00
03	300×500	600	750	1,020	130	120	150	80	70	800	700	5	0.70	2.00	8.00
04	300×600	600	880	1,150	130	150	150	80	70	800	700	5	0.70	2.00	8.00
05	400×400	700	650	920	130	120	150	80	70	900	800	5	0.80	2.00	9.00
06	400×500	700	750	1,020	130	120	150	80	70	900	800	5	0.80	2.00	9.00
07	400×600	700	880	1,150	130	150	150	80	70	900	800	5	0.80	2.00	9.00
08	400×700	700	980	1,250	130	150	150	80	70	900	800	5	0.80	2.00	9.00
09	500×500	800	770	1,040	150	120	150	80	70	1,000	900	5	0.90	2.00	10.00
10	500×600	800	900	1,170	150	150	150	80	70	1,000	900	5	0.90	2.00	10.00
11	500×700	800	1,000	1,270	150	150	150	80	70	1,000	900	5	0.90	2.00	10.00
12	500×800	900	1,100	1,370	150	150	150	80	70	1,100	1,000	5	1.00	2.00	11.00
13	600×600	900	900	1,170	150	150	150	80	70	1,100	1,000	5	1.00	2.00	11.00
14	600×700	900	1,000	1,270	150	150	150	80	70	1,100	1,000	5	1.00	2.00	11.00
15	600×800	900	1,100	1,370	150	150	150	80	70	1,100	1,000	5	1.00	2.00	11.00

注意事項

1. 側溝ブロック1個あたりの長さは2mを標準として数量を算出してある。製品長さ2m以外の製品使用の場合には、別途数量算出すること。



工 種 名	排水工	構造物名	長尺U型側溝	規 格	U5型(乗り入れ部)	種 別	300×300~600×800	図面番号	1A3-	-R4
-------	-----	------	--------	-----	------------	-----	-----------------	------	------	-----



寸法表および材料表 (乗り入れ部)

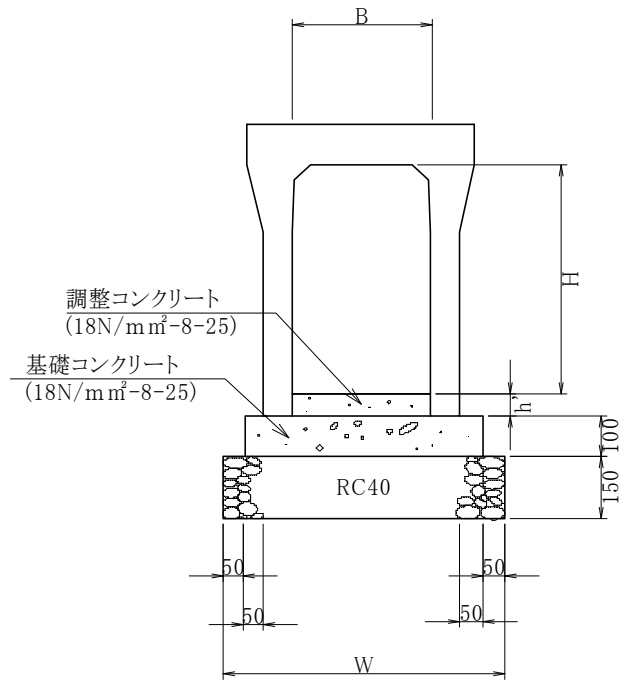
種別番号	規 格 B × H (mm) (mm)	寸 法 表 (mm)									材料表 (10m当り)	
		b	h	h1	h2	h3	h4	d	e	b1	側溝 ブロック (個)	基礎材 RC40 (m <sup>2</sup> )
01	300×300	600	550	650	130	120	100	80	70	700	5	7.00
02	300×400	600	650	800	130	120	150	80	70	700	5	7.00
03	300×500	600	750	900	130	120	150	80	70	700	5	7.00
04	300×600	600	880	1,030	130	150	150	80	70	700	5	7.00
05	400×400	700	650	800	130	120	150	80	70	800	5	8.00
06	400×500	700	750	900	130	120	150	80	70	800	5	8.00
07	400×600	700	880	1,030	130	150	150	80	70	800	5	8.00
08	400×700	700	980	1,130	130	150	150	80	70	800	5	8.00
09	500×500	800	770	920	150	120	150	80	70	900	5	9.00
10	500×600	800	900	1,050	150	150	150	80	70	900	5	9.00
11	500×700	800	1,000	1,150	150	150	150	80	70	900	5	9.00
12	500×800	900	1,100	1,250	150	150	150	80	70	1,000	5	10.00
13	600×600	900	900	1,050	150	150	150	80	70	1,000	5	10.00
14	600×700	900	1,000	1,150	150	150	150	80	70	1,000	5	10.00
15	600×800	900	1,100	1,250	150	150	150	80	70	1,000	5	10.00

注意事項

1. 側溝ブロック1個あたりの長さは2mを標準として数量を算出してある。製品長さ2m以外の製品使用の場合には、別途数量算出すること。

工種名	排水工	構造物名	自由勾配側溝参考図	規格	300~600	種別	300×300~600×1500	図面番号	1B1-	-R4
-----	-----	------	-----------	----	---------	----	------------------	------	------	-----

寸法表および材料表

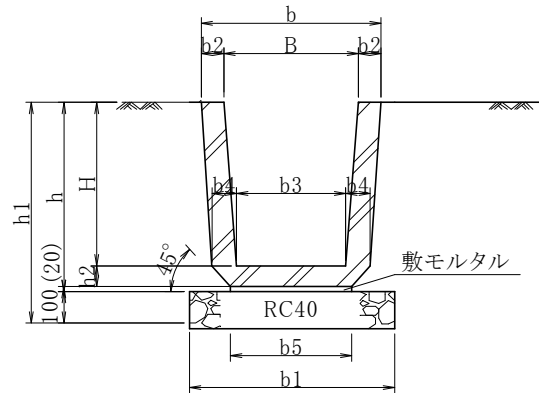


種別番号	呼び名 B × H (mm) (mm)	寸法表 (mm)				材料表 (10m当り)				
		B	H	W	h'	側溝 ブロック (個)	調整 コンクリート (m³)	基礎 コンクリート (m³)	型枠 (m²)	基礎材 RC40 (m²)
01	300×300	300	300	640	50	5	0.15	0.54	2.00	6.40
02	300×400	300	400	640	50	5	0.15	0.54	2.00	6.40
03	300×500	300	500	640	50	5	0.15	0.54	2.00	6.40
04	300×600	300	600	640	50	5	0.15	0.54	2.00	6.40
05	300×700	300	700	640	50	5	0.15	0.54	2.00	6.40
06	300×800	300	800	650	50	5	0.15	0.55	2.00	6.50
07	300×900	300	900	650	50	5	0.15	0.55	2.00	6.50
08	300×1000	300	1,000	680	50	5	0.15	0.58	2.00	6.80
09	300×1100	300	1,100	680	50	5	0.15	0.58	2.00	6.80
10	400×400	400	400	740	50	5	0.20	0.64	2.00	7.40
11	400×500	400	500	740	50	5	0.20	0.64	2.00	7.40
12	400×600	400	600	740	50	5	0.20	0.64	2.00	7.40
13	400×700	400	700	740	50	5	0.20	0.64	2.00	7.40
14	400×800	400	800	740	50	5	0.20	0.64	2.00	7.40
15	400×900	400	900	760	50	5	0.20	0.66	2.00	7.60
16	400×1000	400	1,000	780	50	5	0.20	0.68	2.00	7.80
17	400×1100	400	1,100	780	50	5	0.20	0.68	2.00	7.80
18	400×1200	400	1,200	780	50	5	0.20	0.68	2.00	7.80
19	500×500	500	500	840	50	5	0.25	0.74	2.00	8.40
20	500×600	500	600	840	50	5	0.25	0.74	2.00	8.40
21	500×700	500	700	840	50	5	0.25	0.74	2.00	8.40
22	500×800	500	800	840	50	5	0.25	0.74	2.00	8.40
23	500×900	500	900	870	50	5	0.25	0.77	2.00	8.70
24	500×1000	500	1,000	880	50	5	0.25	0.78	2.00	8.80
25	500×1100	500	1,100	880	50	5	0.25	0.78	2.00	8.80
26	500×1200	500	1,200	890	50	5	0.25	0.79	2.00	8.90
27	500×1300	500	1,300	890	50	5	0.25	0.79	2.00	8.90
28	500×1400	500	1,400	890	50	5	0.25	0.79	2.00	8.90
29	600×600	600	600	940	50	5	0.30	0.84	2.00	9.40
30	600×700	600	700	950	50	5	0.30	0.85	2.00	9.50
31	600×800	600	800	950	50	5	0.30	0.85	2.00	9.50
32	600×900	600	900	950	50	5	0.30	0.85	2.00	9.50
33	600×1000	600	1,000	980	50	5	0.30	0.88	2.00	9.80
34	600×1100	600	1,100	980	50	5	0.30	0.88	2.00	9.80
35	600×1200	600	1,200	980	50	5	0.30	0.88	2.00	9.80
36	600×1300	600	1,300	1,000	50	5	0.30	0.90	2.00	10.00
37	600×1400	600	1,400	1,000	50	5	0.30	0.90	2.00	10.00
38	600×1500	600	1,500	1,000	50	5	0.30	0.90	2.00	10.00

注意事項

1. 側溝ブロック1個あたりの長さは2mを標準として数量を算出してある。製品長さ2m以外の製品使用の場合には、別途数量算出すること。
2. 調整コンクリートは厚さ50mmとして数量算出してある。勾配の調整により厚さが変化する場合、平均厚h'に対して数量を別途算出すること。
3. 基礎材幅Wは、製品最大の寸法を見込んだ値としてある。必要に応じて、採用した製品との整合を図り数量を算出し直すこと。
4. 本図面は参考図であり、製品を特定するものではない。

工種名	排水工	構造物名	プレキャスト鉄筋U型側溝	規格	PU1型	種別	240×240～600×600	図面番号	1C1-	-R4
-----	-----	------	--------------	----	------	----	-----------------	------	------	-----



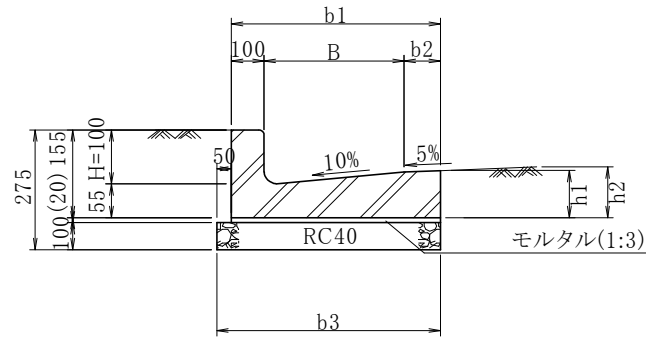
寸法表および材料表

種別番号	寸法表 (mm)												材料表 (10m当り)		
	B	H	b	b1	b2	b3	b4	b5	h	h1	h2	L	側溝ブロック (個)	敷モルタル (市場単価に含まれる) (m <sup>3</sup> )	基礎材 RC40 (m <sup>2</sup> )
01	240	240	330	440	45	220	50	240	290	410	50	2,000	5	0.05	4.40
02	300	240	400	500	50	260	60	300	300	420	60	2,000	5	0.06	5.00
03	300	300	400	500	50	260	60	300	360	480	60	2,000	5	0.06	5.00
04	300	360	400	500	50	260	60	300	425	545	65	2,000	5	0.06	5.00
05	360	300	460	560	50	310	65	360	365	485	65	2,000	5	0.07	5.60
06	360	360	460	560	50	310	65	360	425	545	65	2,000	5	0.07	5.60
07	450	450	560	630	55	400	70	430	520	640	70	2,000	5	0.09	6.30
08	600	600	740	800	70	540	80	600	680	800	80	2,000	5	0.12	8.00

## 注意事項

- 側溝ブロック1個あたりの長さは2mを標準として数量を算出している。製品長さ2m以外の製品使用の場合には、別途数量算出すること。

工 種 名	排水工	構造物名	プレキャスト鉄筋L型側溝参考図	規 格	プレキャスト製	種 別	B = 250, 300, 350	図面番号	1D1-	-R4
-------	-----	------	-----------------	-----	---------	-----	-------------------	------	------	-----



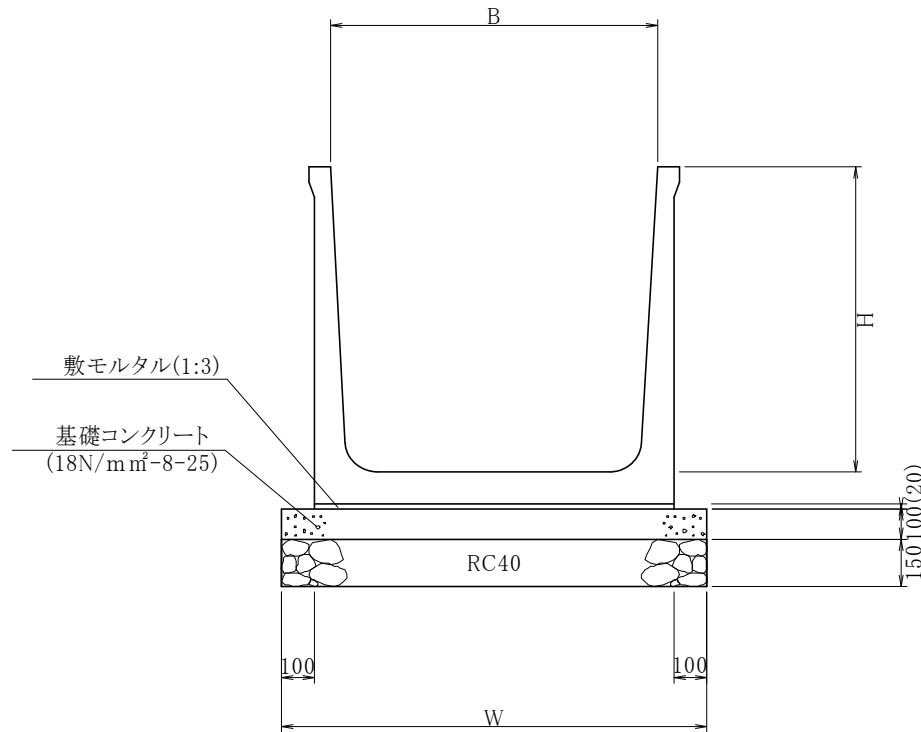
寸法表および材料表

種別番号	寸 法 表 (mm)								材 料 表 (10m当り)			摘 要
	B	H	b1	b2	b3	h1	h2	L	側 溝 (個)	敷モルタル (必要な場 合計上) (m <sup>3</sup> )	基礎材 RC40 (m <sup>2</sup> )	
01	250	100	450	100	500	80	85	600	16.5	0.09	5.00	JIS A 5372
02	300	100	500	100	550	85	90	600	16.5	0.10	5.50	
03	350	100	550	100	600	90	95	600	16.5	0.11	6.00	

注意事項

1. 本図面は参考図であり、製品を特定するものではない。

工 種 名	排水工	構造物名	U型水路参考図	規 格	プレキャスト製	種 別	600×600~2000×1500	図面番号	1E1-	-R4
-------	-----	------	---------	-----	---------	-----	-------------------	------	------	-----

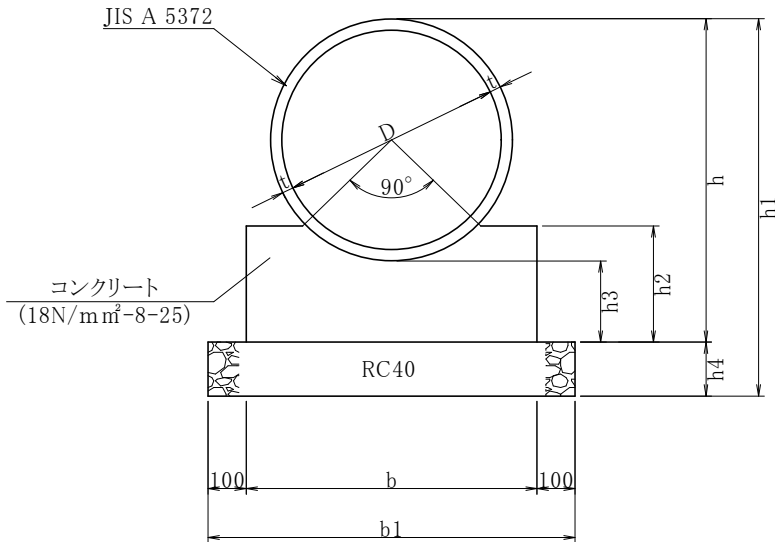


種別番号	寸法表 (mm)			材 料 表 (10m当り)				
	B	H	W	側溝ブロック (個)	敷モルタル (m³)	基礎コンクリート (m³)	型 枠 (㎡)	基礎材 RC40 (㎡)
01	600	600	900	5	0.14	0.90	2.00	9.00
02	600	700	900	5	0.14	0.90	2.00	9.00
03	600	800	920	5	0.14	0.92	2.00	9.20
04	700	700	1,000	5	0.16	1.00	2.00	10.00
05	800	800	1,020	5	0.16	1.02	2.00	10.20
06	900	900	1,240	5	0.21	1.24	2.00	12.40
07	1,000	1,000	1,340	5	0.23	1.34	2.00	13.40
08	1,200	1,100	1,540	5	0.27	1.54	2.00	15.40
09	1,200	1,200	1,540	5	0.27	1.54	2.00	15.40
10	1,400	1,100	1,740	5	0.31	1.74	2.00	17.40
11	1,400	1,200	1,740	5	0.31	1.74	2.00	17.40
12	1,400	1,300	1,760	5	0.31	1.76	2.00	17.60
13	1,400	1,400	1,760	5	0.31	1.76	2.00	17.60
14	1,600	1,100	1,940	5	0.35	1.94	2.00	19.40
15	1,600	1,200	1,940	5	0.35	1.94	2.00	19.40
16	1,600	1,300	1,960	5	0.35	1.96	2.00	19.60
17	1,600	1,400	1,960	5	0.35	1.96	2.00	19.60
18	1,600	1,500	1,960	5	0.35	1.96	2.00	19.60
19	1,800	1,100	2,140	5	0.39	2.14	2.00	21.40
20	1,800	1,200	2,140	5	0.39	2.14	2.00	21.40
21	1,800	1,300	2,160	5	0.39	2.16	2.00	21.60
22	1,800	1,400	2,160	5	0.39	2.16	2.00	21.60
23	1,800	1,500	2,160	5	0.39	2.16	2.00	21.60
24	2,000	1,100	2,340	5	0.43	2.34	2.00	23.40
25	2,000	1,200	2,340	5	0.43	2.34	2.00	23.40
26	2,000	1,300	2,360	5	0.43	2.36	2.00	23.60
27	2,000	1,400	2,360	5	0.43	2.36	2.00	23.60
28	2,000	1,500	2,360	5	0.43	2.36	2.00	23.60

注意事項

1. 側溝ブロック1個あたりの長さは2mを標準として数量を算出している。製品長さ2m以外の製品使用の場合には、別途数量算出すること。
2. 基礎材幅Wは、製品最大の寸法を見込んだ値としてある。必要に応じて、採用した製品との整合を図り数量を算出し直すこと。
3. 本図面は参考図であり、製品を特定するものではない。

工種名	排水工	構造物名	ヒューム管 (90° 巻立て)	規格	P1型	種別	D=300~900	図面番号	1F1-	-R4
-----	-----	------	-----------------	----	-----	----	-----------	------	------	-----



寸法表および材料表

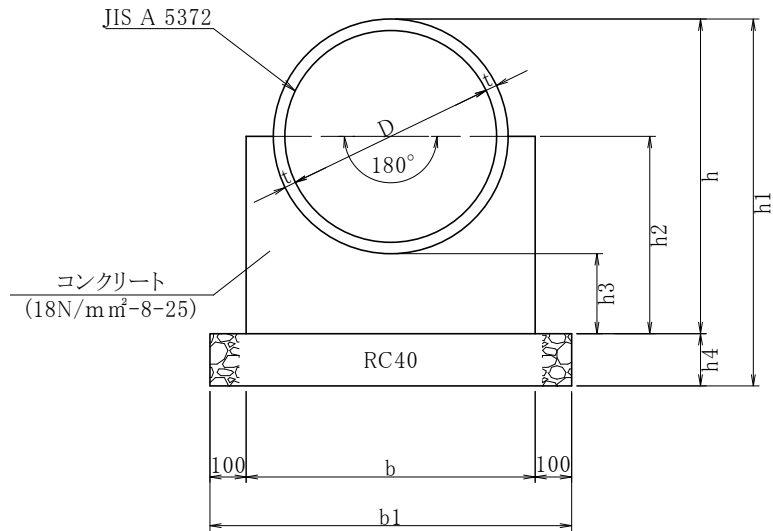
※道路土工 カルバート工指針(H21年度版)に準拠

種別番号	寸法表 (mm)									材料表 (10m当り)				摘要
	D	t	b	b1	h	h1	h2	h3	h4	コンクリート (m³)	型枠 (m²)	基礎材 RC40 (m³)	管本数 (本)	
01	300	30	500	700	460	610	160	100	150	0.69	3.20	7.00	5.0	JIS A 5372 遠心力鉄筋 コンクリート管 使用
02	350	32	550	750	514	664	170	100	150	0.78	3.40	7.50	5.0	
03	400	35	550	750	620	770	220	150	150	1.05	4.40	7.50	4.1	
04	450	38	600	800	676	826	230	150	150	1.17	4.60	8.00	4.1	
05	500	42	650	850	734	884	240	150	150	1.30	4.80	8.50	4.1	
06	600	50	750	950	850	1,000	260	150	150	1.56	5.20	9.50	4.1	
07	700	58	850	1,050	1,016	1,166	320	200	150	2.24	6.40	10.50	4.1	
08	800	66	950	1,150	1,132	1,282	340	200	150	2.59	6.80	11.50	4.1	
09	900	75	1,050	1,250	1,250	1,400	360	200	150	2.95	7.20	12.50	4.1	

注意事項

1. 管本数は、管径D300~350の場合単管長を2,000mm、D400~900の場合単管長を2,430mとして計上した。
2. 道路横断管として使用する場合は、維持管理面からφ600以上とするのが望ましい。

工種名	排水工	構造物名	ヒューム管 (180° 巻立て)	規格	P2型	種別	D=300~900	図面番号	1G1-	-R4
-----	-----	------	------------------	----	-----	----	-----------	------	------	-----



寸法表および材料表

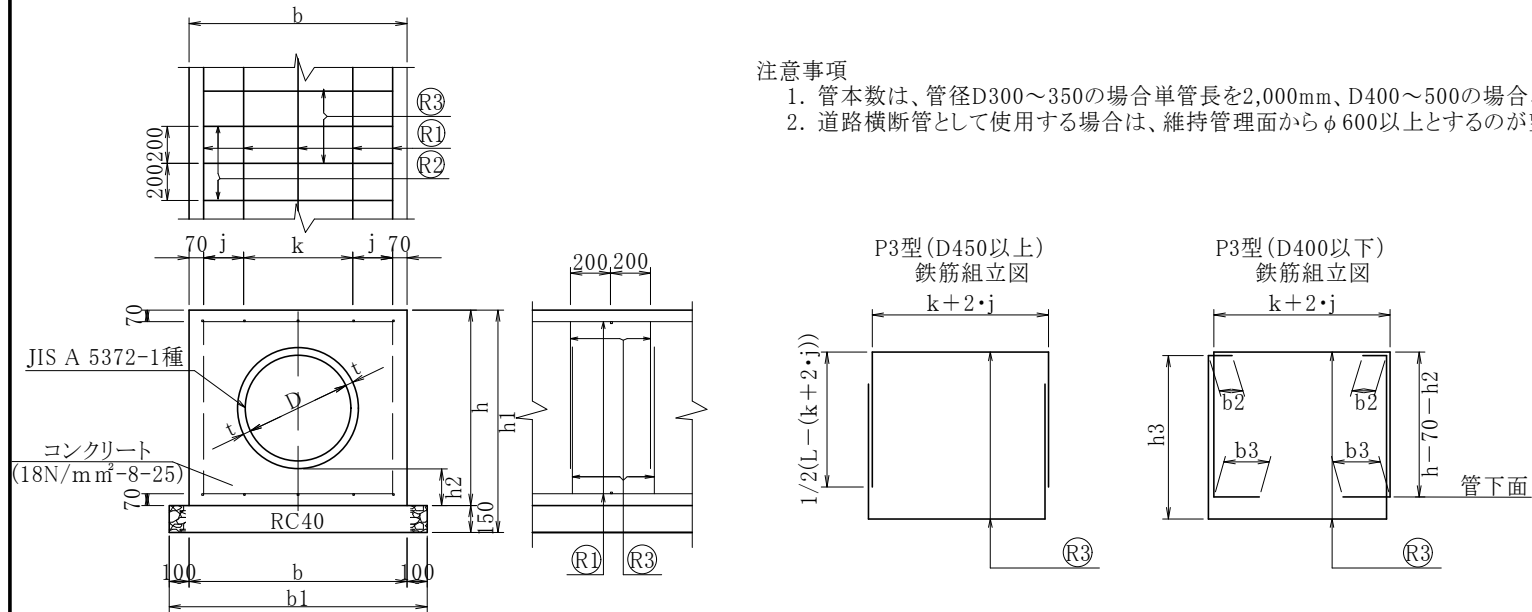
※道路土工 カルバート工指針 (H21年度版) に準拠

種別番号	寸法表 (mm)									材料表 (10m当り)				摘要
	D	t	b	b1	h	h1	h2	h3	h4	コンクリート ( $m^3$ )	型枠 ( $m^2$ )	基礎材 RC40 ( $m^2$ )	管本数 (本)	
01	300	30	600	800	460	610	280	100	150	1.17	5.60	8.00	5.0	JIS A 5372 遠心力鉄筋 コンクリート管 使用
02	350	32	650	850	514	664	310	100	150	1.33	6.20	8.50	5.0	
03	400	35	700	900	620	770	390	150	150	1.84	7.80	9.00	4.1	
04	450	38	750	950	676	826	420	150	150	2.03	8.40	9.50	4.1	
05	500	42	800	1,000	734	884	450	150	150	2.21	9.00	10.00	4.1	
06	600	50	900	1,100	850	1,000	500	150	150	2.58	10.00	11.00	4.1	
07	700	58	1,050	1,250	1,016	1,166	610	200	150	3.77	12.20	12.50	4.1	
08	800	66	1,200	1,400	1,132	1,282	670	200	150	4.59	13.40	14.00	4.1	
09	900	75	1,350	1,550	1,250	1,400	730	200	150	5.47	14.60	15.50	4.1	

## 注意事項

1. 管本数は、管径D300~350の場合単管長を2,000mm、D400~900の場合単管長を2,430mとして計上した。
2. 道路横断管として使用する場合は、維持管理面からφ600以上とするのが望ましい。

工種名	排水工	構造物名	ヒューム管 (360° 巻立て)	規格	P3型	種別	D=300~500	図面番号	1H1- -R4
-----	-----	------	------------------	----	-----	----	-----------	------	-------------



注意事項

1. 管本数は、管径D300~350の場合単管長を2,000mm、D400~500の場合単管長を2,430mmとして計上した。
2. 道路横断管として使用する場合は、維持管理面からφ600以上とするのが望ましい。

寸法表および材料表

※H25ヒューム管設計施工要覧に準拠

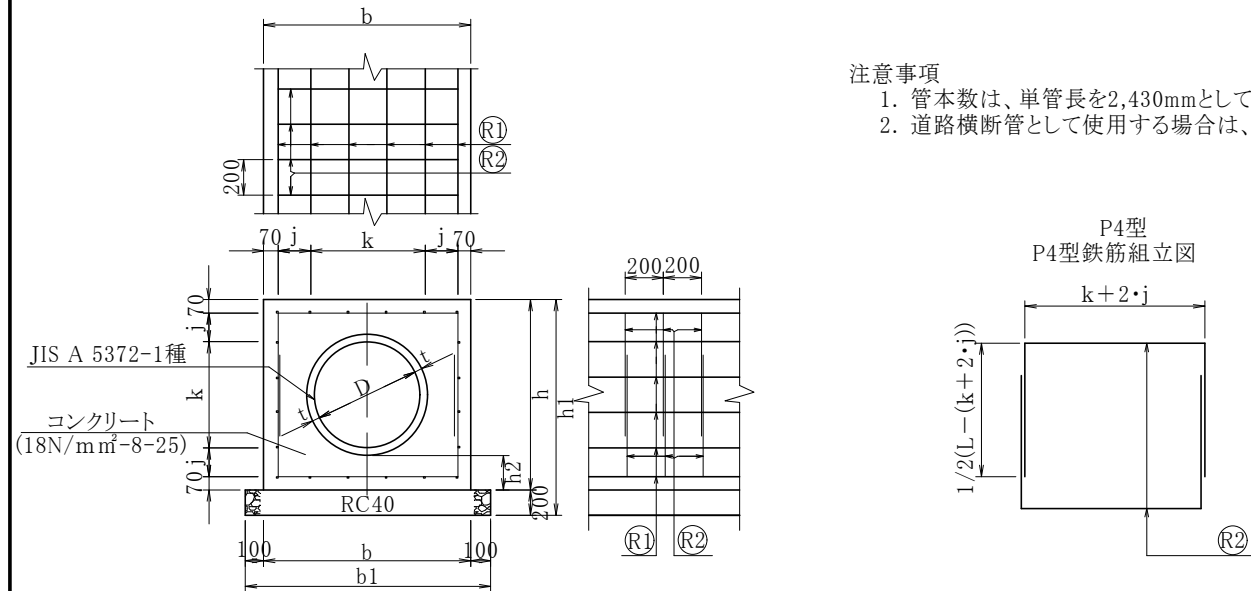
種別番号	寸法表 (mm)												材料表 (10m当り)				摘要
	D	t	b	b1	b2	b3	h	h1	h2	h3	J	k	コンクリート (m³)	型枠 (m²)	基礎材 RC40 (m²)	管本数 (本)	
01	300	30	560	760	25	55	560	710	100	420	---	420(=2×210)	2.12	11.20	7.60	5.0	JIS A 5372 遠心力鉄筋 コンクリート管 (1種)を使用
02	350	32	620	820	0	25	620	770	100	475	140	200	2.50	12.40	8.20	5.0	
03	400	35	780	980	---	---	780	930	150	---	120	400(=2×200)	4.35	15.60	9.80	4.1	
04	450	38	840	1,040	---	---	840	990	150	---	150	400(=2×200)	4.88	16.80	10.40	4.1	
05	500	42	900	1,100	---	---	900	1,050	150	---	180	400(=2×200)	5.42	18.00	11.00	4.1	

鉄筋材料表 (10m当り)

種別番号	ヒューム 管径 D(mm)	縦方向鉄筋 (R1)				横方向鉄筋 (R2)					横方向鉄筋 (R3)					鉄筋 重量 (kg)	
		鉄筋径	本数	単位重量 (kg/m)	重量 (kg)	鉄筋径	本数	長さ (mm/本)	単位重量 (kg/m)	重量 (kg)	鉄筋径	本数	長さ L (mm/本)	単位重量 (kg/m)	重量 (kg)		形状
01	300	D13	6	0.995	59.70	D13	50	420	0.995	20.90	D13	50	1,310	0.995	65.17	□	145.77
02	350	D13	8	0.995	79.60	D13	50	480	0.995	23.88	D13	50	1,430	0.995	71.14	□	174.62
03	400	D13	10	0.995	99.50	D13	50	640	0.995	31.84	D13	50	1,750	0.995	87.06	□	218.40
04	450	D13	10	0.995	99.50	D13	50	700	0.995	34.83	D13	50	1,870	0.995	93.03	□	227.36
05	500	D16	10	1.560	156.00	D13	50	760	0.995	37.81	D13	50	1,990	0.995	99.00	□	292.81



工種名	排水工	構造物名	ヒューム管 (360° 巻立て)	規格	P4型	種別	D=600~900	図面番号	111- -R4
-----	-----	------	------------------	----	-----	----	-----------	------	-------------



- 注意事項
1. 管本数は、単管長を2,430mmとして計上した。
  2. 道路横断管として使用する場合は、維持管理面からφ600以上とするのが望ましい。

寸法表および材料表

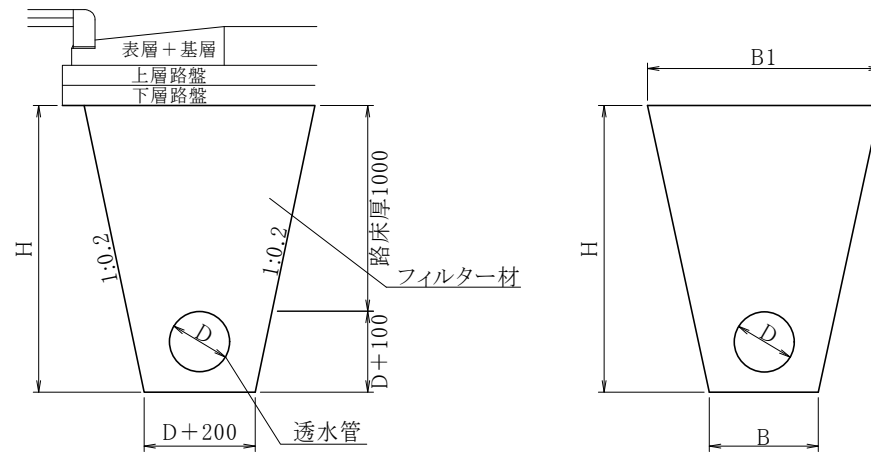
※H25ヒューム管設計施工要覧に準拠

種別番号	寸法表 (mm)									材料表 (10m当り)				摘要
	D	t	b	b1	h	h1	h2	J	k	コンクリート (m³)	型枠 (m²)	基礎材 RC40 (m³)	管本数 (本)	
01	600	50	1,000	1,200	1,000	1,200	150	130	600(=3×200)	6.15	20.00	12.00	4.1	JIS A 5372 遠心力鉄筋 コンクリート管 (1種)を使用
02	700	58	1,220	1,420	1,220	1,420	200	140	800(=4×200)	9.65	24.40	14.20	4.1	
03	800	66	1,340	1,540	1,340	1,540	200	—	1200(=6×200)	11.13	26.80	15.40	4.1	
04	900	75	1,460	1,660	1,460	1,660	200	160	1000(=5×200)	12.66	29.20	16.60	4.1	

鉄筋材料表 (10m当り)

種別番号	ヒューム管径 D(mm)	縦方向鉄筋 (R1)				横方向鉄筋 (R2)						鉄筋重量 (kg)
		鉄筋径	本数	単位重量 (kg/m)	重量 (kg)	鉄筋径	本数	長さ L (mm/本)	単位重量 (kg/m)	重量 (kg)	形状	
01	600	D13	20	0.995	199.00	D13	100	2,190	0.995	217.91	□	416.91
02	700	D13	24	0.995	238.80	D13	100	2,630	0.995	261.69	□	500.49
03	800	D16	24	1.560	374.40	D13	100	2,870	0.995	285.57	□	659.97
04	900	D16	28	1.560	436.80	D13	100	3,110	0.995	309.45	□	746.25

工種名	排水工	構造物名	地下排水溝	規格	L型側溝下	種別	D=150~300	図面番号	IJ1-	-R4
-----	-----	------	-------	----	-------	----	-----------	------	------	-----



寸法表および材料表

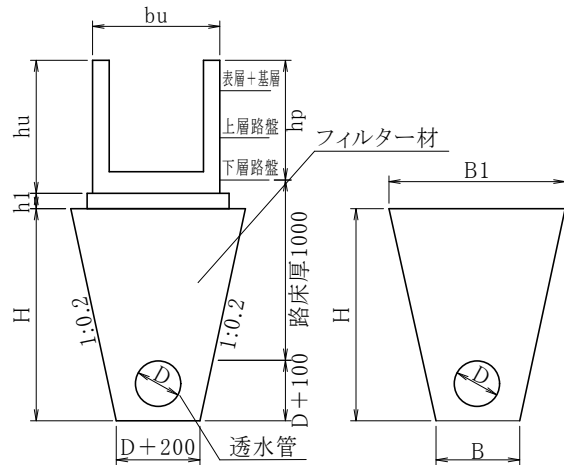
種別番号	透水管 内径 D (mm)	寸法表 (mm)			材料表 (10m当り)		
		H	B	B1	フィルター材 (m <sup>3</sup> )	床掘 (m <sup>3</sup> )	透水管 (m)
01	150	1,250	350	850	7.32	7.50	10
02	200	1,300	400	920	8.27	8.58	10
03	250	1,350	450	990	9.23	9.72	10
04	300	1,400	500	1,060	10.21	10.92	10

注意事項

1. 地山が土砂の場合に適用する。
2. 材料表のフィルター材の体積は硬質樹脂製透水管により計上している。

工種名	排水工	構造物名	地下排水溝	規格	U型側溝下	種別	D=150	図面番号	IJ2-	-R4
-----	-----	------	-------	----	-------	----	-------	------	------	-----

パターン1



寸法表および材料表 (パターン1)

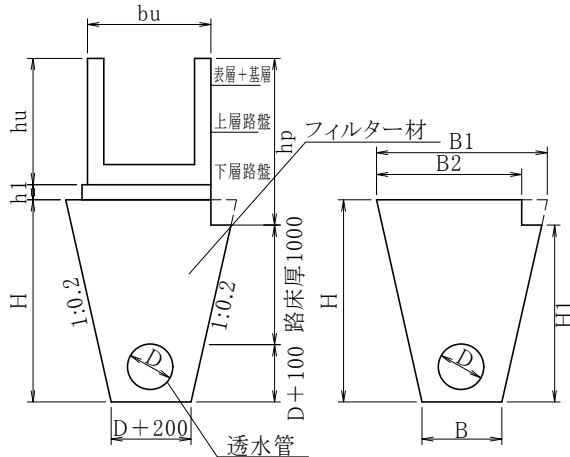
種別番号	寸法表 (mm)			材料表 (10m当り)		
	H	B	B1	フィルター材 (m <sup>3</sup> )	床掘 (m <sup>3</sup> )	透水管 (m)
01	450	350	530	1.80	1.98	10
02	500	350	550	2.07	2.25	10
03	550	350	570	2.35	2.53	10
04	600	350	590	2.64	2.82	10
05	650	350	610	2.94	3.12	10
06	700	350	630	3.25	3.43	10
07	750	350	650	3.57	3.75	10
08	800	350	670	3.90	4.08	10
09	850	350	690	4.24	4.42	10
10	900	350	710	4.59	4.77	10
11	950	350	730	4.95	5.13	10
12	1,000	350	750	5.32	5.50	10
13	1,050	350	770	5.70	5.88	10
14	1,100	350	790	6.09	6.27	10
15	1,150	350	810	6.49	6.67	10
16	1,200	350	830	6.90	7.08	10

切砕形状パターンおよび切砕高(H)選定表 (mm)

側溝 全舗装厚 hp	300×300	300×400	300×500	400×400	400×500	500×500	500×600
	(bu=570 hu=540 h1=100)	(bu=570 hu=640 h1=150)	(bu=570 hu=740 h1=150)	(bu=670 hu=640 h1=150)	(bu=670 hu=740 h1=150)	(bu=770 hu=770 h1=150)	(bu=770 hu=880 h1=150)
250	850	700	600	700	600	600	450
300	900	750	650	750	650	650	500
350	950	800	700	800	700	700	550
400	1,000	850	750	850	750	750	600
450	1,050	900	800	900	800	800	650
500	1,100	950	850	950	850	850	700
550	1,150	1,000	900	1,000	900	900	750
600	1,200	1,050	950	1,050	950	950	800
650	1,250	1,100	1,000	1,100	1,000	1,000	850
750	1,350	1,200	1,100	1,200	1,100	1,100	950
850	1,450	1,300	1,200	1,300	1,200	1,200	1,050
1,000	1,600	1,450	1,350	1,450	1,350	1,350	1,200

(  ...パターン1,  ...パターン2 )

パターン2



寸法表および材料表 (パターン2)

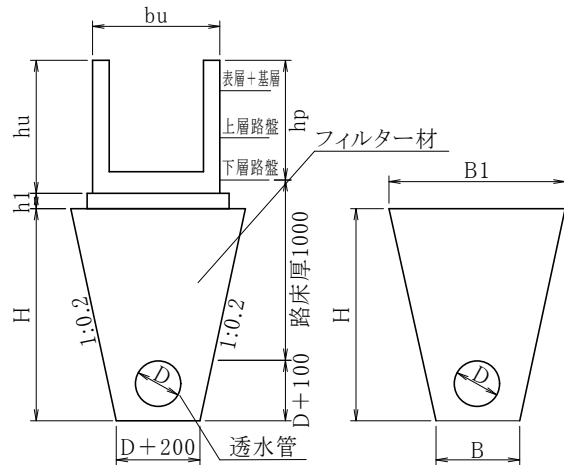
種別番号	側溝規格	寸法表 (mm)					材料表 (10m当り)		
		H	H1	B	B1	B2	フィルター材 (m <sup>3</sup> )	床掘 (m <sup>3</sup> )	透水管 (m)
20	300×300	1,250	1,240	350	850	710	7.31	7.42	10
21		1,350	1,240	350	890	730	8.03	7.42	10
22		1,450	1,240	350	930	750	8.77	7.42	10
23		1,600	1,240	350	990	780	9.92	7.42	10
24	300×400	1,300	1,240	350	870	720	7.67	7.42	10
25		1,450	1,240	350	930	750	8.77	7.42	10
26	300×500	1,350	1,240	350	890	730	8.03	7.42	10
27	400×400	1,300	1,240	350	870	770	7.70	7.42	10
28		1,450	1,240	350	930	800	8.87	7.42	10
29	400×500	1,350	1,240	350	890	780	8.08	7.42	10
30	500×500	1,350	1,270	350	890	830	8.15	7.67	10

注意事項

1. 地山が土砂の場合に適用する。
2. 材料表のフィルター材の体積は硬質樹脂製透水管により計上している。

工種名	排水工	構造物名	地下排水溝	規格	U型側溝下	種別	D=200	図面番号	IJ3-	-R4
-----	-----	------	-------	----	-------	----	-------	------	------	-----

パターン1



寸法表および材料表 (パターン1)

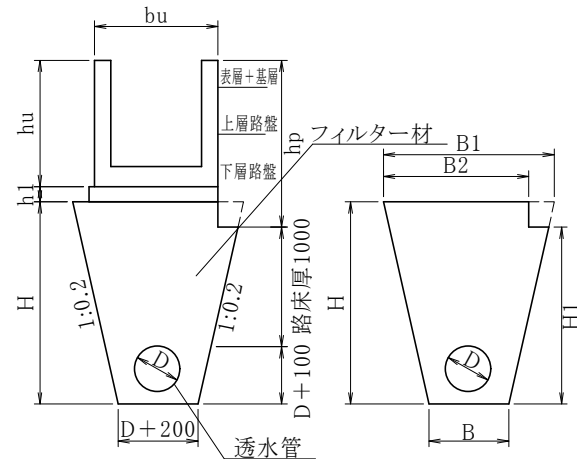
種別番号	寸法表 (mm)			材料表 (10m当り)		
	H	B	B1	フィルター材 (m <sup>3</sup> )	床掘 (m <sup>3</sup> )	透水管 (m)
01	500	400	600	2.19	2.50	10
02	550	400	620	2.49	2.81	10
03	600	400	640	2.81	3.12	10
04	650	400	660	3.13	3.45	10
05	700	400	680	3.47	3.78	10
06	750	400	700	3.81	4.13	10
07	800	400	720	4.17	4.48	10
08	850	400	740	4.53	4.85	10
09	900	400	760	4.91	5.22	10
10	950	400	780	5.29	5.61	10
11	1,000	400	800	5.69	6.00	10
12	1,050	400	820	6.09	6.41	10
13	1,100	400	840	6.51	6.82	10
14	1,150	400	860	6.93	7.25	10
15	1,200	400	880	7.37	7.68	10
16	1,250	400	900	7.81	8.13	10

切砕形状パターンおよび切砕高(H)選定表 (mm)

側溝 全舗装厚 hp	300×300	300×400	300×500	400×400	400×500	500×500	500×600
	(bu=570 hu=540 h1=100)	(bu=570 hu=640 h1=150)	(bu=570 hu=740 h1=150)	(bu=670 hu=640 h1=150)	(bu=670 hu=740 h1=150)	(bu=770 hu=770 h1=150)	(bu=770 hu=880 h1=150)
250	900	750	650	750	650	650	500
300	950	800	700	800	700	700	550
350	1,000	850	750	850	750	750	600
400	1,050	900	800	900	800	800	650
450	1,100	950	850	950	850	850	700
500	1,150	1,000	900	1,000	900	900	750
550	1,200	1,050	950	1,050	950	950	800
600	1,250	1,100	1,000	1,100	1,000	1,000	850
650	1,300	1,150	1,050	1,150	1,050	1,050	900
700	1,350	1,200	1,100	1,200	1,100	1,100	950
750	1,400	1,250	1,150	1,250	1,150	1,150	1,000
800	1,450	1,300	1,200	1,300	1,200	1,200	1,050
850	1,500	1,350	1,250	1,350	1,250	1,250	1,100
900	1,550	1,400	1,300	1,400	1,300	1,300	1,150

(  ...パターン1,  ...パターン2 )

パターン2



寸法表および材料表 (パターン2)

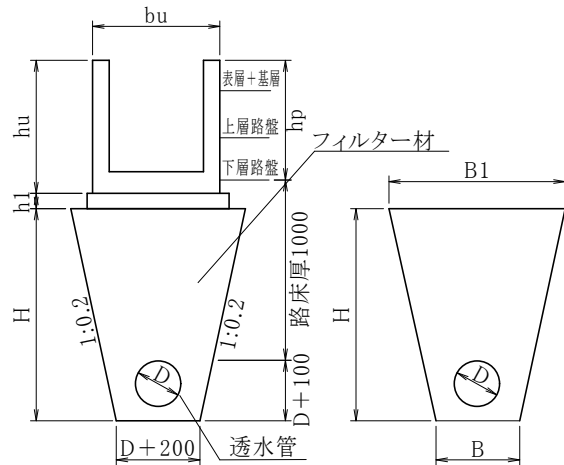
種別番号	側溝規格	寸法表 (mm)					材料表 (10m当り)		
		H	H1	B	B1	B2	フィルター材 (m <sup>3</sup> )	床掘 (m <sup>3</sup> )	透水管 (m)
20	300×300	1,300	1,290	400	920	745	8.25	8.49	10
21		1,400	1,290	400	960	765	9.00	8.49	10
22		1,500	1,290	400	1,000	785	9.78	8.49	10
23		1,650	1,290	400	1,060	815	10.98	8.49	10
24	300×400	1,350	1,290	400	940	755	8.62	8.49	10
25		1,500	1,290	400	1,000	785	9.78	8.49	10
26	300×500	1,400	1,290	400	960	765	9.00	8.49	10
27	400×400	1,350	1,290	400	940	805	8.65	8.49	10
28		1,500	1,290	400	1,000	835	9.88	8.49	10
29	400×500	1,400	1,290	400	960	815	9.06	8.49	10
30	500×500	1,400	1,320	400	960	865	9.14	8.76	10

注意事項

1. 地山が土砂の場合に適用する。
2. 材料表のフィルター材の体積は硬質樹脂製透水管により計上している。

工 種 名	排水工	構造物名	地下排水溝	規 格	U型側溝下	種 別	D=250	図面番号	IJ4-	-R4
-------	-----	------	-------	-----	-------	-----	-------	------	------	-----

パターン1



寸法表および材料表 (パターン1)

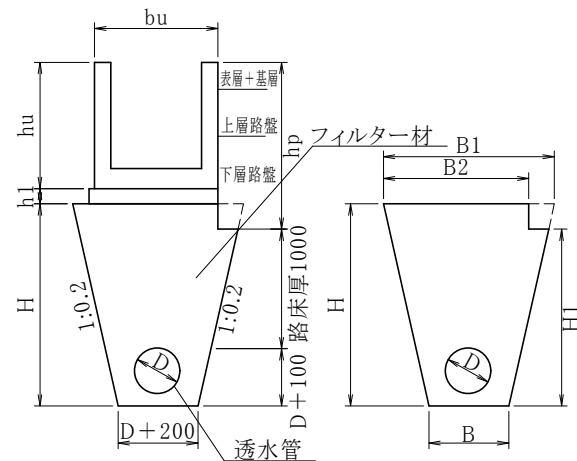
種別番号	寸 法 表 (mm)			材 料 表 (10m当り)		
	H	B	B1	フィルター材 (m <sup>3</sup> )	床 掘 (m <sup>3</sup> )	透水管 (m)
01	550	450	670	2.59	3.08	10
02	600	450	690	2.93	3.42	10
03	650	450	710	3.28	3.77	10
04	700	450	730	3.64	4.13	10
05	750	450	750	4.01	4.50	10
06	800	450	770	4.39	4.88	10
07	850	450	790	4.78	5.27	10
08	900	450	810	5.18	5.67	10
09	950	450	830	5.59	6.08	10
10	1,000	450	850	6.01	6.50	10
11	1,050	450	870	6.44	6.93	10
12	1,100	450	890	6.88	7.37	10
13	1,150	450	910	7.33	7.82	10
14	1,200	450	930	7.79	8.28	10
15	1,250	450	950	8.26	8.75	10
16	1,300	450	970	8.74	9.23	10

切碎形状パターンおよび切碎高(H)選定表 (mm)

側溝 全舗装厚 hp	300×300	300×400	300×500	400×400	400×500	500×500	500×600
	(bu=570 hu=540 h1=100)	(bu=570 hu=640 h1=150)	(bu=570 hu=740 h1=150)	(bu=670 hu=640 h1=150)	(bu=670 hu=740 h1=150)	(bu=770 hu=770 h1=150)	(bu=770 hu=880 h1=150)
250	950	800	700	800	700	700	550
300	1,000	850	750	850	750	750	600
350	1,050	900	800	900	800	800	650
400	1,100	950	850	950	850	850	700
450	1,150	1,000	900	1,000	900	900	750
500	1,200	1,050	950	1,050	950	950	800
550	1,250	1,100	1,000	1,100	1,000	1,000	850
600	1,300	1,150	1,050	1,150	1,050	1,050	900
650	1,350	1,200	1,100	1,200	1,100	1,100	950
750	1,450	1,300	1,200	1,300	1,200	1,200	1,050
850	1,550	1,400	1,300	1,400	1,300	1,300	1,150
1,000	1,700	1,550	1,450	1,550	1,450	1,450	1,300

(  ...パターン1,  ...パターン2 )

パターン2



寸法表および材料表 (パターン2)

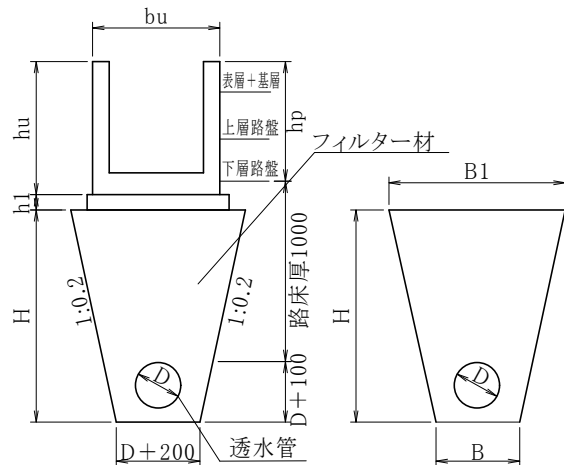
種別番号	側溝規格	寸 法 表 (mm)					材 料 表 (10m当り)		
		H	H1	B	B1	B2	フィルター材 (m <sup>3</sup> )	床 掘 (m <sup>3</sup> )	透水管 (m)
20	300×300	1,350	1,340	450	990	780	9.21	9.62	10
21		1,450	1,340	450	1,030	800	10.00	9.62	10
22		1,550	1,340	450	1,070	820	10.81	9.62	10
23		1,700	1,340	450	1,130	850	12.06	9.62	10
24	300×400	1,400	1,340	450	1,010	790	9.60	9.62	10
25		1,550	1,340	450	1,070	820	10.81	9.62	10
26	300×500	1,450	1,340	450	1,030	800	10.00	9.62	10
27	400×400	1,400	1,340	450	1,010	840	9.63	9.62	10
28		1,550	1,340	450	1,070	870	10.91	9.62	10
29	400×500	1,450	1,340	450	1,030	850	10.05	9.62	10
30	500×500	1,450	1,370	450	1,030	900	10.14	9.92	10

注意事項

1. 地山が土砂の場合に適用する。
2. 材料表のフィルター材の体積は硬質樹脂製透水管により計上している。

工種名	排水工	構造物名	地下排水溝	規格	U型側溝下	種別	D=300	図面番号	IJ5-	-R4
-----	-----	------	-------	----	-------	----	-------	------	------	-----

パターン1



寸法表および材料表 (パターン1)

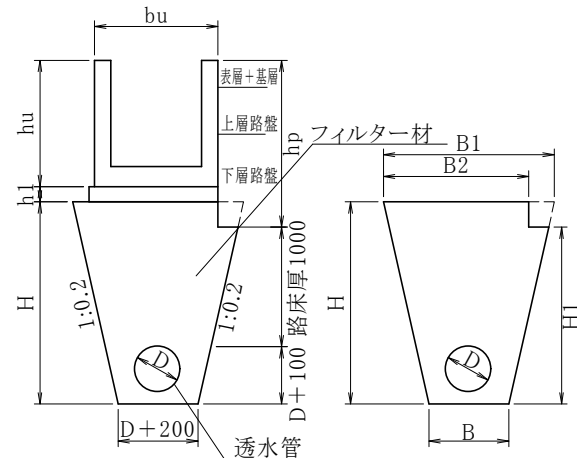
種別番号	寸法表 (mm)			材料表 (10m当り)		
	H	B	B1	フィルター材 (m <sup>3</sup> )	床掘 (m <sup>3</sup> )	透水管 (m)
01	600	500	740	3.01	3.72	10
02	650	500	760	3.39	4.10	10
03	700	500	780	3.77	4.48	10
04	750	500	800	4.17	4.88	10
05	800	500	820	4.57	5.28	10
06	850	500	840	4.99	5.70	10
07	900	500	860	5.41	6.12	10
08	950	500	880	5.85	6.56	10
09	1,000	500	900	6.29	7.00	10
10	1,050	500	920	6.75	7.46	10
11	1,100	500	940	7.21	7.92	10
12	1,150	500	960	7.69	8.40	10
13	1,200	500	980	8.17	8.88	10
14	1,250	500	1,000	8.67	9.38	10
15	1,300	500	1,020	9.17	9.88	10
16	1,350	500	1,040	9.69	10.40	10

切砕形状パターンおよび切砕高(H)選定表 (mm)

側溝 全舗装厚 hp	300×300	300×400	300×500	400×400	400×500	500×500	500×600
		(bu=570, hu=540, h1=100)	(bu=570, hu=640, h1=150)	(bu=570, hu=740, h1=150)	(bu=670, hu=640, h1=150)	(bu=670, hu=740, h1=150)	(bu=770, hu=770, h1=150)
250	1,000	850	750	850	750	750	600
300	1,050	900	800	900	800	800	650
350	1,100	950	850	950	850	850	700
400	1,150	1,000	900	1,000	900	900	750
450	1,200	1,050	950	1,050	950	950	800
500	1,250	1,100	1,000	1,100	1,000	1,000	850
550	1,300	1,150	1,050	1,150	1,050	1,050	900
600	1,350	1,200	1,100	1,200	1,100	1,100	950
650	1,400	1,250	1,150	1,250	1,150	1,150	1,000
750	1,500	1,350	1,250	1,350	1,250	1,250	1,100
850	1,600	1,450	1,350	1,450	1,350	1,350	1,200
1,000	1,750	1,600	1,500	1,600	1,500	1,500	1,350

(  ...パターン1,  ...パターン2 )

パターン2



寸法表および材料表 (パターン2)

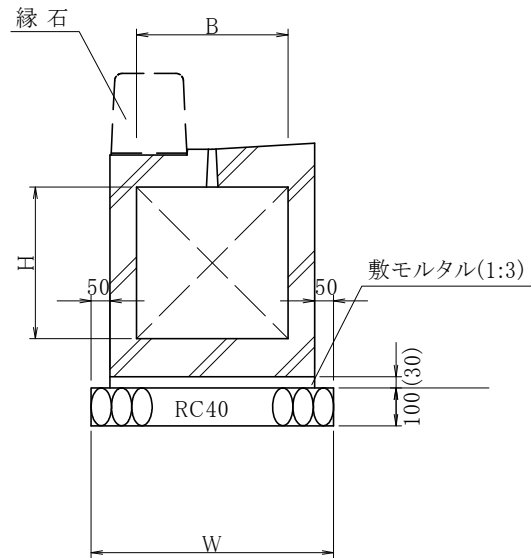
種別番号	側溝規格	寸法表 (mm)					材料表 (10m当り)		
		H	H1	B	B1	B2	フィルター材 (m <sup>3</sup> )	床掘 (m <sup>3</sup> )	透水管 (m)
20	300×300	1,400	1,390	500	1,060	815	10.19	10.81	10
21		1,500	1,390	500	1,100	835	11.01	10.81	10
22		1,600	1,390	500	1,140	855	11.86	10.81	10
23		1,750	1,390	500	1,200	885	13.16	10.81	10
24	300×400	1,450	1,390	500	1,080	825	10.60	10.81	10
25		1,600	1,390	500	1,140	855	11.86	10.81	10
26	300×500	1,500	1,390	500	1,100	835	11.01	10.81	10
27	400×400	1,450	1,390	500	1,080	875	10.63	10.81	10
28		1,600	1,390	500	1,140	905	11.96	10.81	10
29	400×500	1,500	1,390	500	1,100	885	11.07	10.81	10
30	500×500	1,500	1,420	500	1,100	935	11.17	11.13	10

注意事項

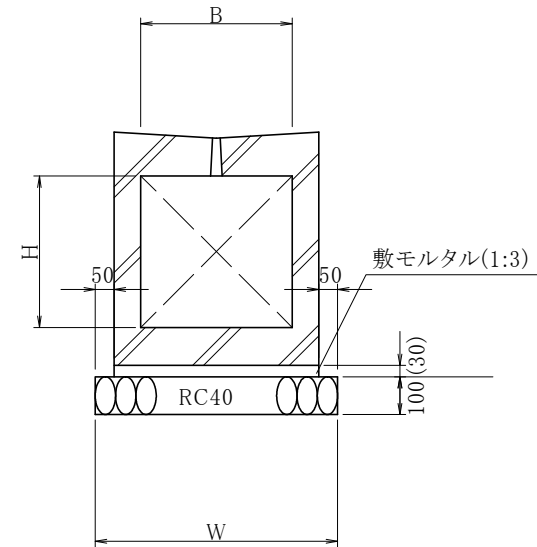
1. 地山が土砂の場合に適用する。
2. 材料表のフィルター材の体積は硬質樹脂製透水管により計上している。

工 種 名	排水工	構造物名	管(函)渠型側溝参考図	規 格	300~600	種 別	300×300~600×600	図面番号	1K1-	-R4
-------	-----	------	-------------	-----	---------	-----	-----------------	------	------	-----

縁石あり



縁石なし



寸法表および材料表

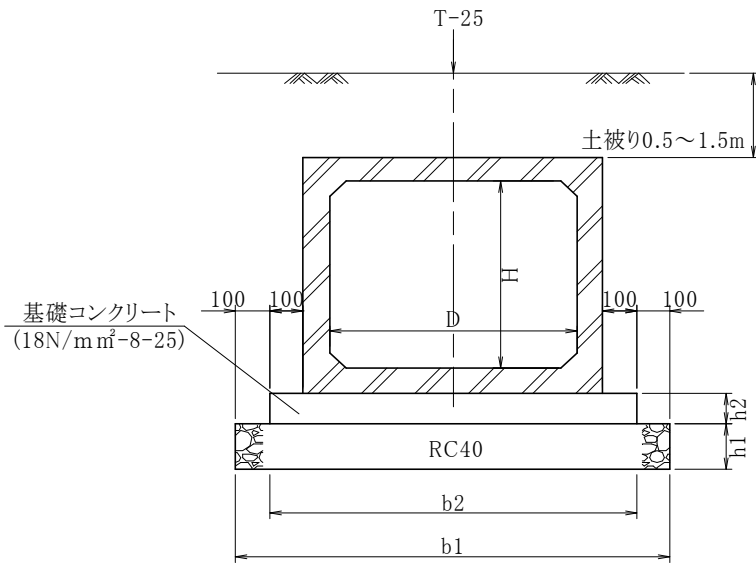
種別番号	呼び名 B × H (mm) (mm)	寸法表 (mm)			材 料 表 (10m当り)		
		B	H	W	側溝 ブロック (個)	敷モルタル (m <sup>3</sup> )	基礎材 RC40 (m <sup>3</sup> )
01	300×300	300	300	520	5	0.12	5.20
02	300×400	300	400	520	5	0.12	5.20
03	300×500	300	500	520	5	0.12	5.20
04	400×400	400	400	640	5	0.16	6.40
05	400×500	400	500	640	5	0.16	6.40
06	400×600	400	600	640	5	0.16	6.40
07	500×500	500	500	720	5	0.19	7.20
08	500×600	500	600	720	5	0.19	7.20
09	600×600	600	600	840	5	0.22	8.40

注意事項

1. 側溝ブロック1個あたりの長さは2mを標準として数量を算出してある。製品長さ2m以外の製品使用の場合には、別途数量算出すること。
2. 基礎材幅Wは参考値とし、必要に応じて採用した製品との整合を図り数量を算出し直すこと。
3. 本図面は参考図であり、製品を特定するものではない。

工 種 名	排水工	構造物名	ボックスカルバート参考図	規 格	プレキャスト製	種 別	300×300～2000×2000	図面番号	1L1-	-R4
-------	-----	------	--------------	-----	---------	-----	-------------------	------	------	-----

寸法表および材料表



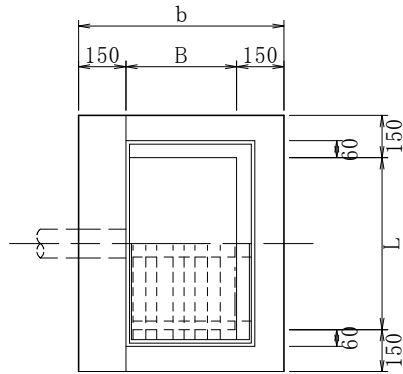
種別番号	寸 法 表 (mm)						材 料 表 (10m当り)			
	D	H	b1	b2	h1	h2	函 渠 ブロック (m³)	基 礎 コンクリート (m³)	型 枠 (m²)	基礎材 RC40 (m³)
01	300	300	860	660	150	100	5	0.66	2.00	8.60
02	400	400	1,000	800	150	100	5	0.80	2.00	10.00
03	500	500	1,100	900	150	100	5	0.90	2.00	11.00
04	600	600	1,260	1,060	150	100	5	1.06	2.00	12.60
05	700	700	1,360	1,160	150	100	5	1.16	2.00	13.60
06	800	800	1,460	1,260	150	100	5	1.26	2.00	14.60
07	900	900	1,560	1,360	150	100	5	1.36	2.00	15.60
08	1,000	1,000	1,660	1,460	150	100	5	1.46	2.00	16.60
09	1,200	1,000	1,860	1,660	200	150	5	2.49	3.00	18.60
10	1,200	1,200	1,860	1,660	200	150	5	2.49	3.00	18.60
11	1,300	1,000	1,960	1,760	200	150	5	2.64	3.00	19.60
12	1,300	1,300	1,960	1,760	200	150	5	2.64	3.00	19.60
13	1,400	1,000	2,060	1,860	200	150	5	2.79	3.00	20.60
14	1,400	1,200	2,060	1,860	200	150	5	2.79	3.00	20.60
15	1,400	1,400	2,060	1,860	200	150	5	2.79	3.00	20.60
16	1,500	1,000	2,180	1,980	200	150	5	2.97	3.00	21.80
17	1,500	1,200	2,180	1,980	200	150	5	2.97	3.00	21.80
18	1,500	1,500	2,180	1,980	200	150	5	2.97	3.00	21.80
19	1,500	2,000	2,180	1,980	200	150	5	2.97	3.00	21.80
20	1,600	1,200	2,280	2,080	200	150	5	3.12	3.00	22.80
21	1,600	1,600	2,280	2,080	200	150	5	3.12	3.00	22.80
22	1,800	1,000	2,500	2,300	200	150	5	3.45	3.00	25.00
23	1,800	1,200	2,500	2,300	200	150	5	3.45	3.00	25.00
24	1,800	1,500	2,500	2,300	200	150	5	3.45	3.00	25.00
25	1,800	1,800	2,500	2,300	200	150	5	3.45	3.00	25.00
26	2,000	1,000	2,720	2,520	200	150	5	3.78	3.00	27.20
27	2,000	1,200	2,720	2,520	200	150	5	3.78	3.00	27.20
28	2,000	1,500	2,720	2,520	200	150	5	3.78	3.00	27.20
29	2,000	1,800	2,720	2,520	200	150	5	3.78	3.00	27.20
30	2,000	2,000	2,720	2,520	200	150	5	3.78	3.00	27.20

注意事項

1. 原則として、土被りが0.5～1.5mの範囲に適用する。土被りが適用範囲外の場合は別途設計計算すること。
2. 縦断方向に使用する場合は、別途設計計算(縦方向の計算)をすること。
3. 本図面は参考図であり、製品を特定するものではない。
4. 「道保第304号(H28.3.1)」より、ボックスカルバートは車道路盤に配置しない計画を基本とするが、現場条件等により、車道路盤内に配置する場合については、不等沈下の対策検討を行うものとする。

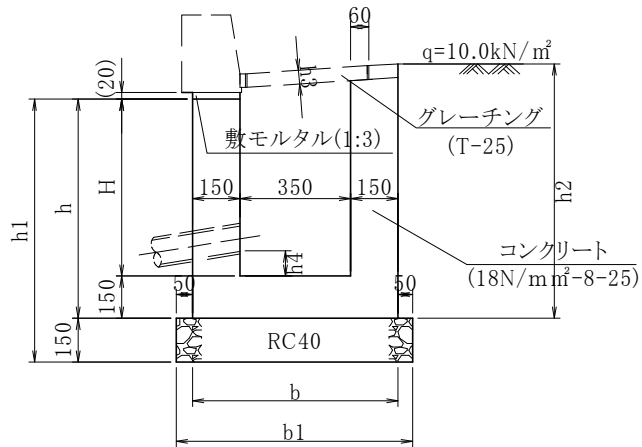


工 種 名	排水工	構造物名	集水桝	規 格	G1型	種 別	350×400×500 ～350×600×700	図面番号	1M1-	-R4
-------	-----	------	-----	-----	-----	-----	-----------------------------	------	------	-----



寸法表 (mm)

種別番号	B	L	H	b	b1	h	h1	h2	h3
01	350	400	500	650	750	650	800	800	50
02	350	400	600	650	750	750	900	900	50
03	350	400	700	650	750	850	1,000	1,000	50
04	350	500	500	650	750	650	800	800	55
05	350	500	600	650	750	750	900	900	55
06	350	500	700	650	750	850	1,000	1,000	55
07	350	600	500	650	750	650	800	800	65
08	350	600	600	650	750	750	900	900	65
09	350	600	700	650	750	850	1,000	1,000	65



材料表

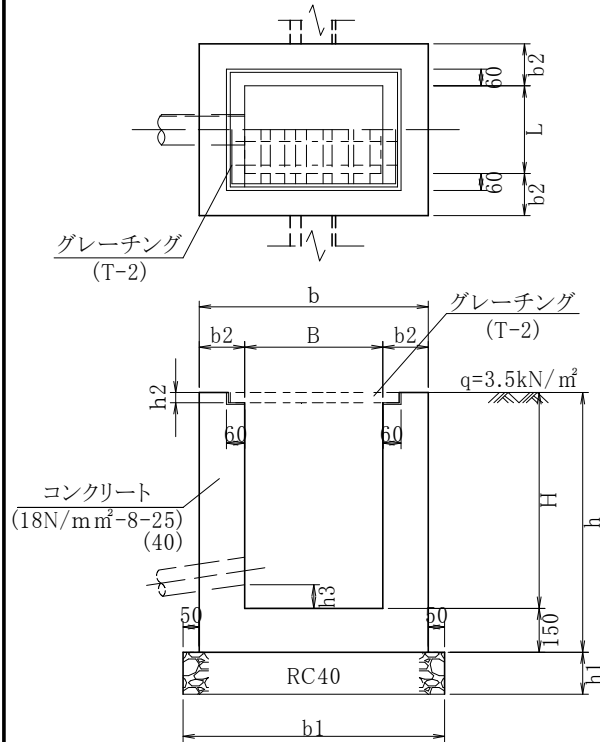
種別番号	材 料 表 (1個所当り)			適用 グレーチング* B × L
	コンクリート (m³)	型 枠 (m²)	基礎材 RC40 (m²)	
01	(0.25)	(2.91)	0.60	400 × 400
02	(0.28)	(3.33)	0.60	
03	(0.31)	(3.75)	0.60	
04	(0.28)	(3.17)	0.68	400 × 500
05	(0.31)	(3.63)	0.68	
06	(0.34)	(4.09)	0.68	
07	(0.30)	(3.43)	0.75	400 × 600
08	(0.34)	(3.93)	0.75	
09	(0.38)	(4.43)	0.75	

注意事項

1. コンクリート量および型枠面積は流出・流入のための側溝・パイプ類による控除量を考慮していない。  
内径30cm(内空断面積0.07m²)を超える側溝・パイプ類の場合は、これに応じた控除量を( )内の数量より差引き計上すること。
2. 土砂溜(h4)は15cm程度とすること。

工種名	排水工	構造物名	集水桝	規格	G2型	種別	500×500×700 ~1000×1000×2000	図面番号	1M2-	-R4
-----	-----	------	-----	----	-----	----	--------------------------------	------	------	-----

寸法表および材料表



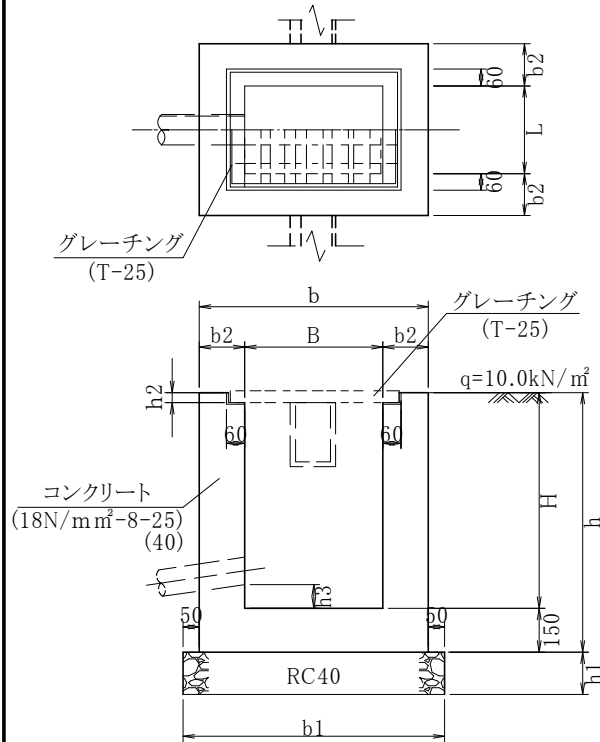
種別番号	寸法表 (mm)									材料表 (1個所当り)		
	B	L	H	b	b1	b2	h	h1	h2	コンクリート (m³)	型枠 (m²)	基礎材 RC40 (m²)
01	500	500	700	800	900	150	850	150	38	(0.36)	(4.04)	0.81
02	500	500	800	800	900	150	950	150	38	(0.40)	(4.56)	0.81
03	500	500	900	800	900	150	1,050	150	38	(0.44)	(5.08)	0.81
04	500	500	1,000	800	900	150	1,150	150	38	(0.48)	(5.60)	0.81
05	500	500	1,200	900	1,000	200	1,350	200	38	(0.79)	(7.18)	1.00
06	500	500	1,400	900	1,000	200	1,550	200	38	(0.90)	(8.30)	1.00
07	500	500	1,600	900	1,000	200	1,750	200	38	(1.01)	(9.42)	1.00
08	500	500	1,800	900	1,000	200	1,950	200	38	(1.12)	(10.54)	1.00
09	500	500	2,000	900	1,000	200	2,150	200	38	(1.24)	(11.66)	1.00
10	600	600	800	900	1,000	150	950	150	38	(0.48)	(5.25)	1.00
11	600	600	900	900	1,000	150	1,050	150	38	(0.52)	(5.85)	1.00
12	600	600	1,000	900	1,000	150	1,150	150	38	(0.57)	(6.45)	1.00
13	600	600	1,200	1,000	1,100	200	1,350	200	38	(0.91)	(8.19)	1.21
14	600	600	1,400	1,000	1,100	200	1,550	200	38	(1.04)	(9.47)	1.21
15	600	600	1,600	1,000	1,100	200	1,750	200	38	(1.17)	(10.75)	1.21
16	600	600	1,800	1,000	1,100	200	1,950	200	38	(1.30)	(12.03)	1.21
17	600	600	2,000	1,000	1,100	200	2,150	200	38	(1.42)	(13.31)	1.21
18	700	700	900	1,000	1,100	150	1,050	150	44	(0.60)	(6.60)	1.21
19	700	700	1,000	1,000	1,100	150	1,150	150	44	(0.65)	(7.28)	1.21
20	700	700	1,200	1,100	1,200	200	1,350	200	44	(1.04)	(9.18)	1.44
21	700	700	1,400	1,100	1,200	200	1,550	200	44	(1.18)	(10.62)	1.44
22	700	700	1,600	1,100	1,200	200	1,750	200	44	(1.33)	(12.06)	1.44
23	700	700	1,800	1,100	1,200	200	1,950	200	44	(1.47)	(13.50)	1.44
24	700	700	2,000	1,100	1,200	200	2,150	200	44	(1.61)	(14.94)	1.44
25	800	800	1,000	1,100	1,200	150	1,150	150	44	(0.74)	(8.12)	1.44
26	800	800	1,200	1,200	1,300	200	1,350	200	44	(1.17)	(10.18)	1.69
27	800	800	1,400	1,200	1,300	200	1,550	200	44	(1.33)	(11.78)	1.69
28	800	800	1,600	1,200	1,300	200	1,750	200	44	(1.49)	(13.38)	1.69
29	800	800	1,800	1,200	1,300	200	1,950	200	44	(1.65)	(14.98)	1.69
30	800	800	2,000	1,200	1,300	200	2,150	200	44	(1.81)	(16.58)	1.69
31	900	900	1,200	1,300	1,400	200	1,350	200	50	(1.30)	(11.16)	1.96
32	900	900	1,400	1,300	1,400	200	1,550	200	50	(1.47)	(12.92)	1.96
33	900	900	1,600	1,300	1,400	200	1,750	200	50	(1.65)	(14.68)	1.96
34	900	900	1,800	1,300	1,400	200	1,950	200	50	(1.83)	(16.44)	1.96
35	900	900	2,000	1,300	1,400	200	2,150	200	50	(2.00)	(18.20)	1.96
36	1,000	1,000	1,200	1,400	1,500	200	1,350	200	50	(1.43)	(12.16)	2.25
37	1,000	1,000	1,400	1,400	1,500	200	1,550	200	50	(1.63)	(14.08)	2.25
38	1,000	1,000	1,600	1,400	1,500	200	1,750	200	50	(1.82)	(16.00)	2.25
39	1,000	1,000	1,800	1,400	1,500	200	1,950	200	50	(2.01)	(17.92)	2.25
40	1,000	1,000	2,000	1,400	1,500	250	2,150	200	50	(2.82)	(20.70)	2.56

注意事項

1. 群集荷重のみ作用する場合に適用する。
2. 蓋の受枠寸法はグレーチング蓋を基準とし必要に応じて修正すること。
3. コンクリート量は、流入・流出のための側溝・パイプ類による控除量を考慮していない。内径30cm (内空断面積0.07m²)を超える側溝・パイプ類の場合は、これに応じた控除量を()内の数量より差引き計上すること。
4. 土砂溜(h3)は15cm程度とすること。
5. 足掛金具が必要な場合は別途考慮すること。
6. 壁厚b2=200mm以上の場合、粗骨材の最大寸法は40mmとしてよい。

工種名	排水工	構造物名	集水桝	規格	G3型	種別	500×500×700 ~ 1000×1000×2000	図面番号	1M3-	-R4
-----	-----	------	-----	----	-----	----	---------------------------------	------	------	-----

寸法表および材料表

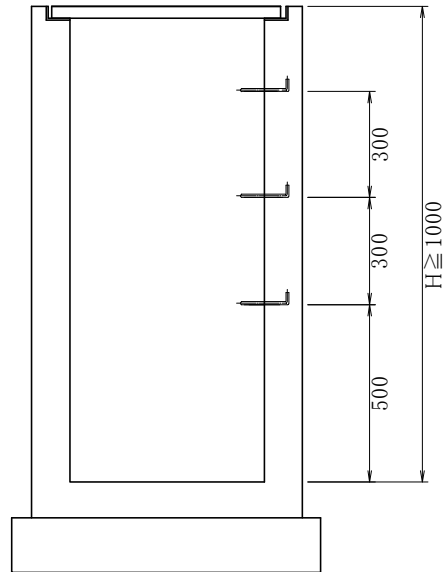


種別番号	寸法表 (mm)									材料表 (1個所当り)		
	B	L	H	b	b1	b2	h	h1	h2	コンクリート (m³)	型枠 (m²)	基礎材 RC40 (m³)
01	500	500	700	800	900	150	850	150	55	(0.36)	(4.01)	0.81
02	500	500	800	800	900	150	950	150	55	(0.40)	(4.53)	0.81
03	500	500	900	800	900	150	1,050	150	55	(0.44)	(5.05)	0.81
04	500	500	1,000	800	900	150	1,150	150	55	(0.48)	(5.57)	0.81
05	500	500	1,200	900	1,000	200	1,350	200	55	(0.79)	(7.15)	1.00
06	500	500	1,400	900	1,000	200	1,550	200	55	(0.90)	(8.27)	1.00
07	500	500	1,600	900	1,000	200	1,750	200	55	(1.01)	(9.39)	1.00
08	500	500	1,800	900	1,000	250	1,950	200	55	(1.49)	(11.29)	1.21
09	500	500	2,000	900	1,000	250	2,150	200	55	(1.64)	(12.49)	1.21
10	600	600	800	900	1,000	150	950	150	65	(0.47)	(5.18)	1.00
11	600	600	900	900	1,000	150	1,050	150	65	(0.52)	(5.78)	1.00
12	600	600	1,000	900	1,000	150	1,150	150	65	(0.56)	(6.38)	1.00
13	600	600	1,200	1,000	1,100	200	1,350	200	65	(0.91)	(8.12)	1.21
14	600	600	1,400	1,000	1,100	200	1,550	200	65	(1.04)	(9.40)	1.21
15	600	600	1,600	1,000	1,100	200	1,750	200	65	(1.16)	(10.68)	1.21
16	600	600	1,800	1,000	1,100	250	1,950	200	65	(1.70)	(12.74)	1.44
17	600	600	2,000	1,000	1,100	250	2,150	200	65	(1.87)	(14.10)	1.44
18	700	700	900	1,000	1,100	150	1,050	150	75	(0.60)	(6.51)	1.21
19	700	700	1,000	1,000	1,100	150	1,150	150	75	(0.65)	(7.19)	1.21
20	700	700	1,200	1,100	1,200	200	1,350	200	75	(1.03)	(9.09)	1.44
21	700	700	1,400	1,100	1,200	200	1,550	200	75	(1.18)	(10.53)	1.44
22	700	700	1,600	1,100	1,200	200	1,750	200	75	(1.32)	(11.97)	1.44
23	700	700	1,800	1,100	1,200	250	1,950	200	75	(1.91)	(14.19)	1.69
24	700	700	2,000	1,100	1,200	250	2,150	200	75	(2.10)	(15.71)	1.69
25	800	800	1,000	1,100	1,200	150	1,150	150	75	(0.74)	(8.02)	1.44
26	800	800	1,200	1,200	1,300	200	1,350	200	75	(1.16)	(10.08)	1.69
27	800	800	1,400	1,200	1,300	200	1,550	200	75	(1.32)	(11.68)	1.69
28	800	800	1,600	1,200	1,300	200	1,750	200	75	(1.48)	(13.28)	1.69
29	800	800	1,800	1,200	1,300	250	1,950	200	75	(2.13)	(15.66)	1.96
30	800	800	2,000	1,200	1,300	250	2,150	200	75	(2.34)	(17.34)	1.96
31	900	900	1,200	1,300	1,400	200	1,350	200	90	(1.29)	(11.02)	1.96
32	900	900	1,400	1,300	1,400	200	1,550	200	90	(1.46)	(12.78)	1.96
33	900	900	1,600	1,300	1,400	200	1,750	200	90	(1.64)	(14.54)	1.96
34	900	900	1,800	1,300	1,400	250	1,950	200	90	(2.34)	(17.08)	2.25
35	900	900	2,000	1,300	1,400	250	2,150	200	90	(2.57)	(18.92)	2.25
36	1,000	1,000	1,200	1,400	1,500	200	1,350	200	90	(1.42)	(12.00)	2.25
37	1,000	1,000	1,400	1,400	1,500	200	1,550	200	90	(1.62)	(13.92)	2.25
38	1,000	1,000	1,600	1,400	1,500	200	1,750	200	90	(1.81)	(15.84)	2.25
39	1,000	1,000	1,800	1,400	1,500	250	1,950	200	90	(2.56)	(18.54)	2.56
40	1,000	1,000	2,000	1,400	1,500	250	2,150	200	90	(2.81)	(20.54)	2.56

注意事項

1. 自動車荷重の影響を受ける場合に適用する。
2. 蓋の受枠寸法はグレーチング蓋を基準とし必要に応じて修正すること。
3. コンクリート量は、流入・流出のための側溝・パイプ類による控除量を考慮していない。内径30cm (内空断面積0.07㎡)を超える側溝・パイプ類の場合は、これに応じた控除量を()内の数量より差引き計上すること。
4. 土砂溜(h3)は15cm程度とすること。
5. 足掛金具が必要な場合は別途考慮すること。
6. 壁厚b2=200mm以上の場合、粗骨材の最大寸法は40mmとしてよい。

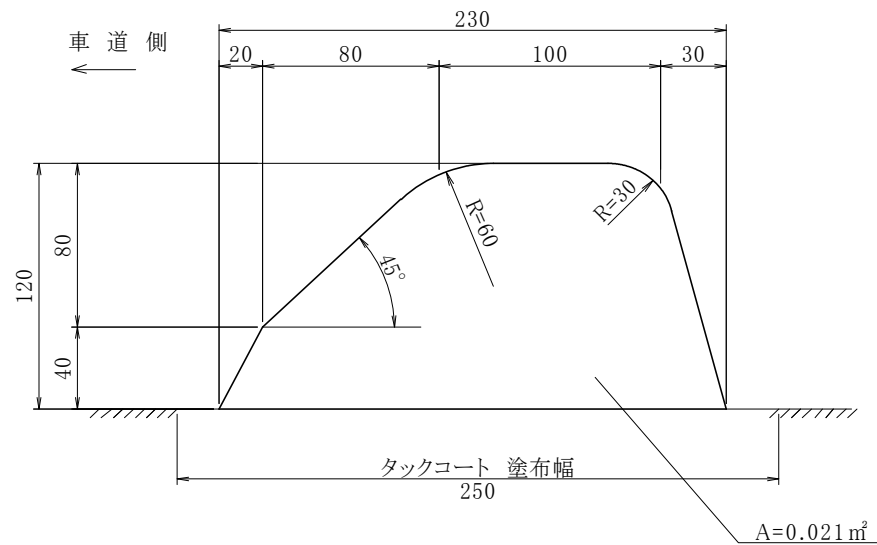
工種名	排水工	構造物名	集水枡	規格		種別	足掛金具設置参考図	図面番号	1M3- -R4
-----	-----	------	-----	----	--	----	-----------	------	-------------



注意事項

- 1. 維持管理を考慮し、内空断面を設定すること。
- 2. 本図面は参考図であり、適用においては現場条件により判断すること。

工種名	排水工	構造物名	アスカーブ	規格	種別	図面番号	1N1- -R4
-----	-----	------	-------	----	----	------	-------------

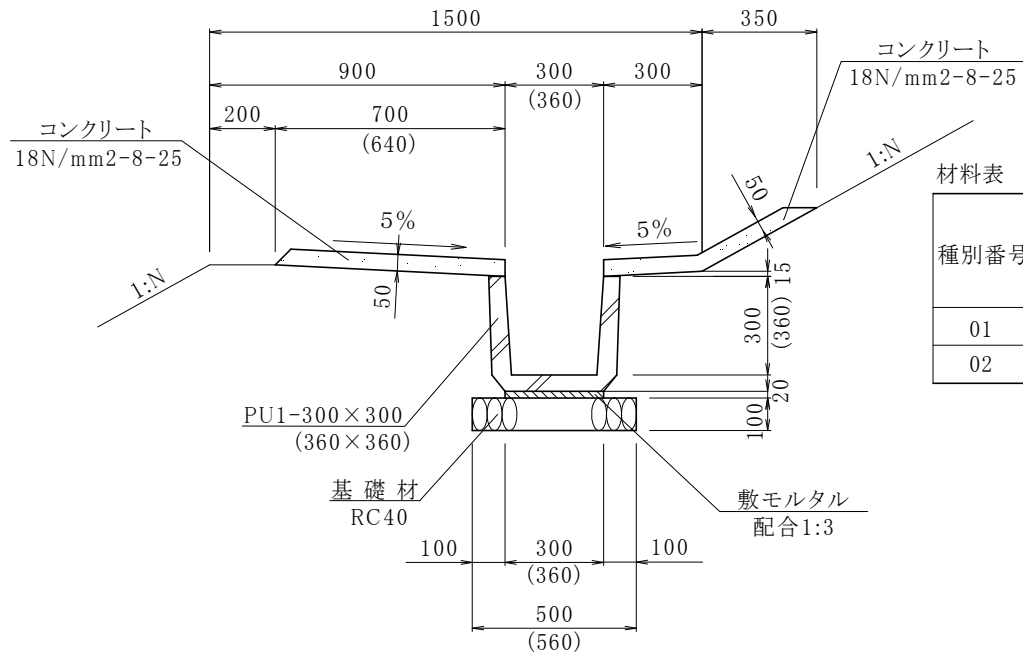


材料表 (10m当り)

種別番号	アスファルト合材 ( $m^3$ )	タックコート塗布 ( $m^2$ )
01	0.21	2.50

※ アスファルト合材は、細粒度アスファルト(密度 $2.1t/m^3$ )を用いる。  
ただし、小規模の場合は表層工合材による。

工種名	排水工	構造物名	小段水路	規格	PU1型	種別	300×300 360×360	図面番号	101-	-R4
-----	-----	------	------	----	------	----	-----------------	------	------	-----



材料表

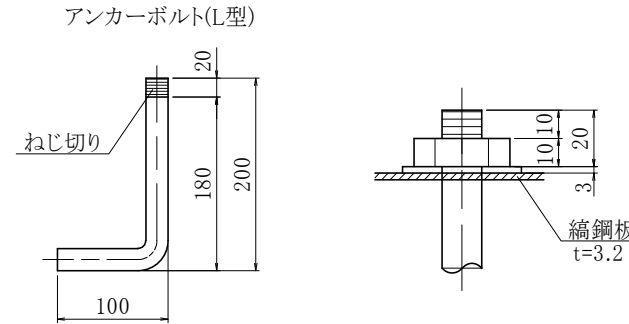
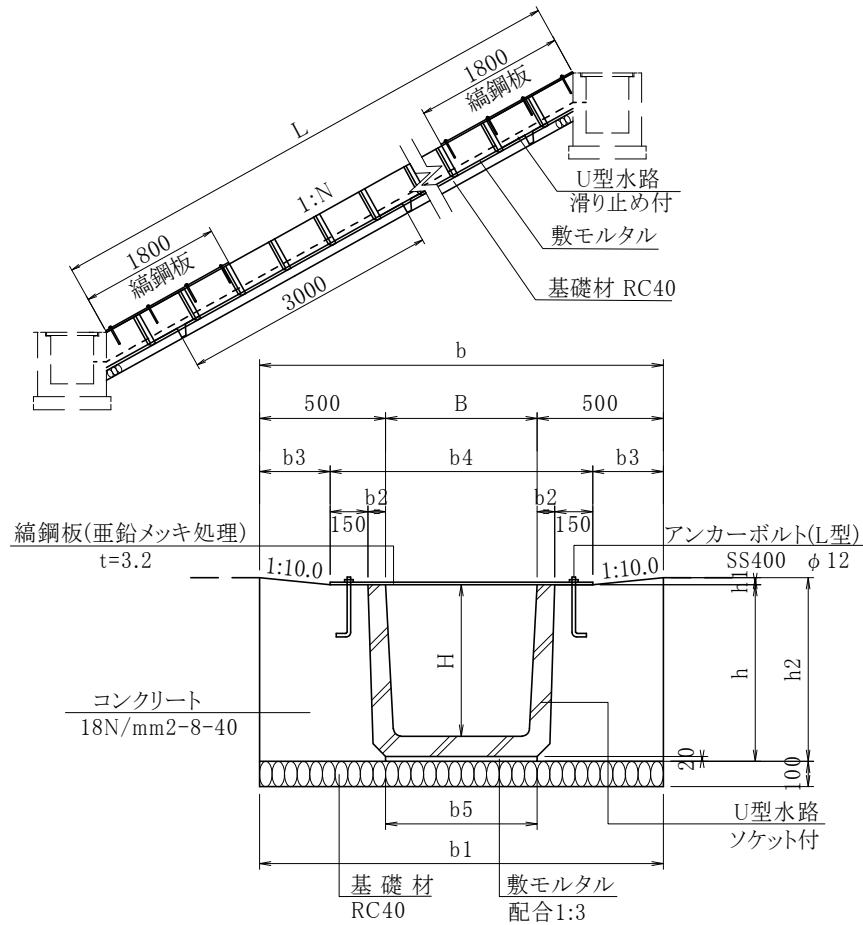
(10m当り)

種別番号	規格 B × H (mm) (mm)	側溝 ブロック (個)	敷モルタル 配合1:3 (m <sup>3</sup> )	基礎材 RC40 (m <sup>2</sup> )	コンクリート (m <sup>3</sup> )			
					N=1.0	N=1.2	N=1.5	N=1.8
01	300×300	5.00	0.06	5.00	0.71	0.69	0.67	0.66
02	360×360	5.00	0.07	5.60	0.68	0.66	0.64	0.63

注意事項

- 側溝ブロック1個あたりの長さは2mを標準として数量を算出している。製品長さ2m以外の製品使用の場合には、別途数量算出すること。
- 本図面は標準仕様であり、寒冷地域はコンクリート厚さを10cmとする。また、特に凍上が懸念される場合においては、コンクリートの下に基礎砕石を用いるかについて主管課との協議により決定すること。
- 切土部に用いる場合は、基礎材および敷モルタルは不要とする。また、特に凍上が懸念される場合においては、基礎砕石を用いるかについて主管課との協議により決定すること。
- ( )は、360×360の寸法値を示す。

工種名	排水工	構造物名	縦排水溝	規格	一般部	種別	300×300~600×600	図面番号	1P1-	-R4
-----	-----	------	------	----	-----	----	-----------------	------	------	-----



注意事項

- 1.水路ブロック1個あたりの長さは0.6mを標準として数量を算出してある。  
製品長さ0.6m以外の製品使用の場合には、別途数量算出すること。
- 2.滑り止め付き水路は3.0mに1箇所設置すること。

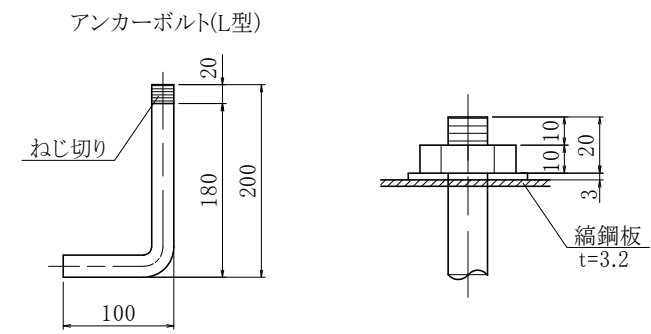
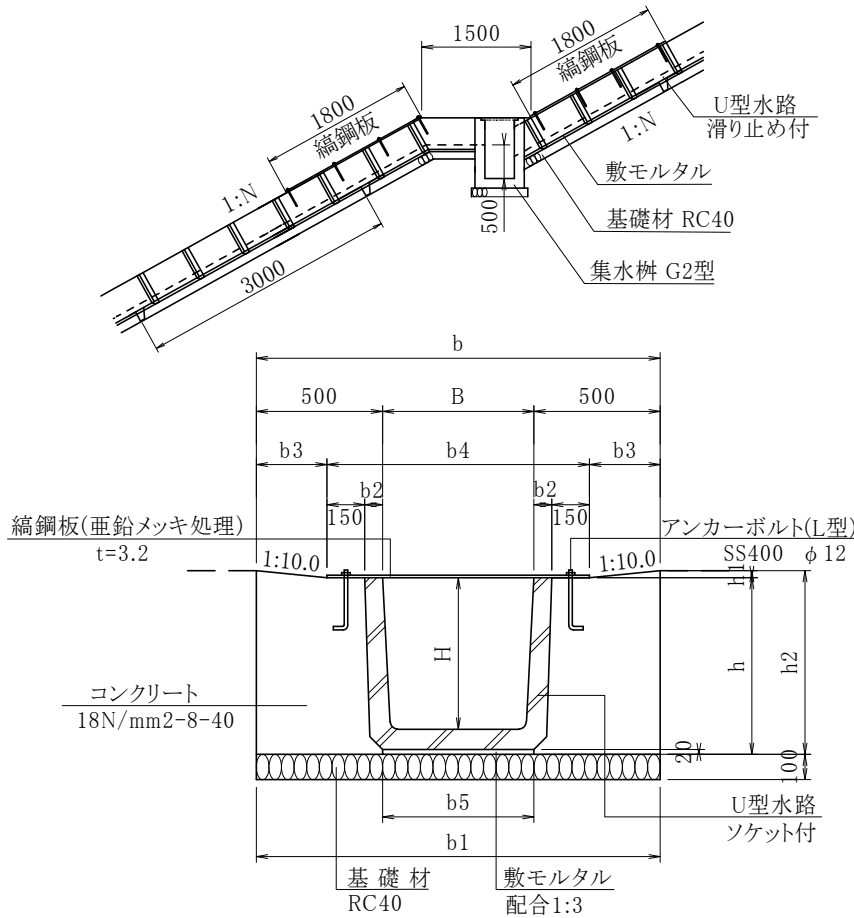
材料表

種別番号	規格 B × H (mm) (mm)	鋼鋼板(亜鉛メッキ処理) 3.2 × b4 × 1800		アンカーボルト(ナット付) (亜鉛メッキ処理) 材質SS400 M12 L200	
		01	300×300	2.0枚	63.30kg
02	360×360	2.0枚	68.72kg	16.0本	
03	450×450	2.0枚	77.78kg	16.0本	
04	600×600	2.0枚	94.04kg	16.0本	

寸法表および材料表

種別番号	寸法表 (mm)												材料表 (10m当り)					
	B	H	b	b1	b2	b3	b4	b5	h	h1	h2	L	水路 ブロック (個)	水路 ブロック 滑り止め付 (個)	敷モルタル 配合1:3 (m <sup>3</sup> )	基礎材 RC40 (m <sup>2</sup> )	コンクリート 18N/mm2-8-40 (m <sup>3</sup> )	型 枠 (m <sup>2</sup> )
01	300	300	1300	1300	50	300	700	300	380	30	410	600	13.4	3.3	0.06	13.00	3.59	8.20
02	360	360	1360	1360	50	300	760	360	445	30	475	600	13.4	3.3	0.07	13.60	4.19	9.50
03	450	450	1450	1450	55	295	860	430	540	30	570	600	13.4	3.3	0.09	14.50	5.01	11.40
04	600	600	1600	1600	70	280	1040	600	700	28	728	600	13.4	3.3	0.12	16.00	6.30	14.56

工種名	排水工	構造物名	縦排水溝	規格	小段部	種別	300×300~600×600	図面番号	1P2-	-R4
-----	-----	------	------	----	-----	----	-----------------	------	------	-----



- 注意事項
- 1.水路ブロック1個あたりの長さは0.6mを標準として数量を算出している。  
製品長さ0.6m以外の製品使用の場合には、別途数量算出すること。
  - 2.滑り止め付き水路は3.0mに1箇所設置すること。
  - 3.集水桝はG2型を参考にし適宜設定すること。

材料表 1組当り

種別番号	規格 B × H (mm) (mm)	鋼鋼板(亜鉛メッキ処理) 3.2 × b4 × 1800		アンカーボルト(ナット付) (亜鉛メッキ処理) 材質SS400 M12 L200	
		01	300 × 300	2.0枚	63.30kg
02	360 × 360	2.0枚	68.72kg	16.0本	16.0本
03	450 × 450	2.0枚	77.78kg	16.0本	16.0本
04	600 × 600	2.0枚	94.04kg	16.0本	16.0本

寸法表および材料表

種別番号	寸法表 (mm)												材料表 (10m当り)					
	B	H	b	b1	b2	b3	b4	b5	h	h1	h2	L	水路 ブロック (個)	水路 ブロック 滑り止め付 (個)	敷モルタル 配合1:3 (m <sup>3</sup> )	基礎材 RC40 (m <sup>2</sup> )	コンクリート 18N/mm <sup>2</sup> -8-40 (m <sup>3</sup> )	型 枠 (m <sup>2</sup> )
01	300	300	1300	1300	50	300	700	300	380	30	410	600	13.4	3.3	0.06	13.00	3.59	8.20
02	360	360	1360	1360	50	300	760	360	445	30	475	600	13.4	3.3	0.07	13.60	4.19	9.50
03	450	450	1450	1450	55	295	860	430	540	30	570	600	13.4	3.3	0.09	14.50	5.01	11.40
04	600	600	1600	1600	70	280	1040	600	700	28	728	600	13.4	3.3	0.12	16.00	6.30	14.56



## §2. 擁壁工

### 使用上の注意事項等

#### 1. 設計条件

- (1) 土圧は試行くさび法による。
- (2) 適用にあたっては、図中に示す地盤支持力度を満足しているか確認すること。
- (3) 裏込め土条件はC1（単位体積重量  $\gamma = 20\text{kN/m}^3$ 、せん断抵抗角  $\phi = 35^\circ$ ）  
C2（単位体積重量  $\gamma = 19\text{kN/m}^3$ 、せん断抵抗角  $\phi = 30^\circ$ ）とする。
- (4) 滑動摩擦係数は  $\mu = 0.6$  と  $0.5$  の2つのケースについて示した。

※道路土工「擁壁工指針(H24年度版)」P.70

せん断面の条件	支持地盤の種類	摩擦係数 $\mu = \tan \phi_B$	付着力 $c_B$
岩または礫とコンクリート	岩盤	0.7	考慮しない
	礫層	0.6	考慮しない
土と基礎のコンクリートの間に 割り栗石または砕石を敷く場合	砂質土	0.6	考慮しない
	粘性土	0.5	考慮しない

※道路土工「擁壁工指針(H24年度版)」P.66

解表4-6 土の単位体積重量

地盤	土質	(kN/m <sup>3</sup> )	
		緩いもの	密なもの
自然地盤	砂及び砂礫	18	20
	砂質土	17	19
	粘性土	14	18
裏込め土・盛土	砂及び砂礫	20	
	砂質土	19	
	粘性土(ただし $w_L < 50\%$ )	18	

注) 地下水以下にある土の単位体積重量は、それぞれ表中の値から  $9\text{kN/m}^3$  を差し引いた値としてよい。

解表4-5 裏込め土・盛土の強度定数

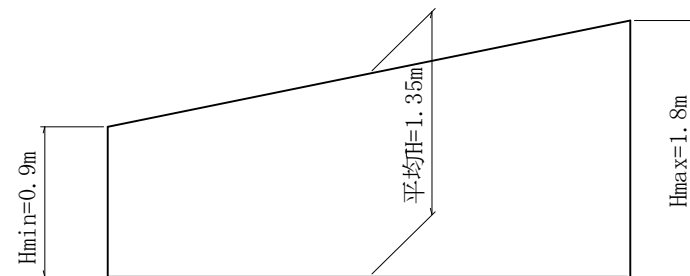
裏込め土・盛土の種類	せん断抵抗角( $\phi$ )	粘着力( $c$ ) <sup>注2)</sup>
礫質土	$35^\circ$	-
砂質土 <sup>注1)</sup>	$30^\circ$	-
粘性土(ただし $w_L < 50\%$ )	$25^\circ$	-

注1) 細粒分が少ない砂は、礫質土の値を用いてよい。  
注2) 土質定数を上表から推定する場合は、粘着力  $c$  を無視する。

標準設計での呼称	裏込め土の種類	単位体積重量 $\gamma$ (kN/m <sup>3</sup> )	せん断抵抗角 $\phi$ (度)
C1	礫質土	20	35
C2	砂質土	19	30

- (5) 地震時の設計震度は考慮しない。

2. 基礎材は土砂部の場合について示した。フーチングが岩着する場合は別途設計すること。
3. 擁壁天端に車両用防護柵を設置する場合は、一施工区間の延長方向の長さを図中に示す必要とする奥行き長さ以上とすること。
4. 表の使用方法（小型重力式擁壁）
  - (1) 本図集は一施工区間（伸縮目地間）内で擁壁高が変化する場合に、その数量を平均擁壁高に対応するHの欄より直読出来るようにしている。よって、一施工区間内で高さが変化の場合は、その区間での最大擁壁高  $H_{\max}$  より表の範囲を選定し、その区間内での平均高Hに相当するHの欄の材料値を読みとる。
  - (2) 一施工区間で擁壁高が一定の場合は、 $H_{\max} = H$  として表の範囲を選定し、その中のHの欄の材料値を読みとる。
  - (3) 擁壁高Hが表の中間値の場合は直近上位（擁壁高が高い方）のものを用いる。
  - (4) 表の使用例（小型重力式擁壁（2A1）の場合）  
一施工区間（伸縮目地区間）内での最大擁壁高が1.8m、最小擁壁高が0.9mであるとする。



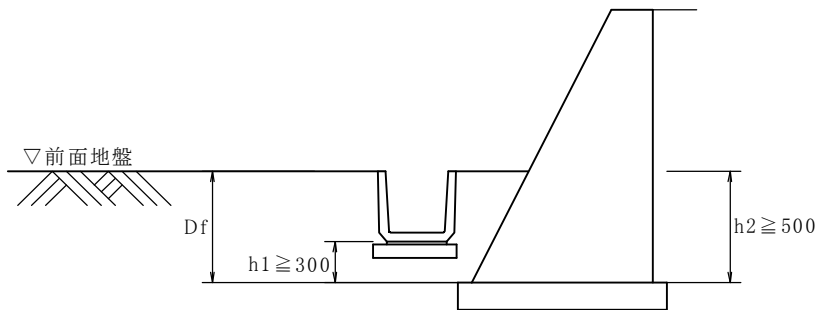
最大擁壁高  $H_{\max} = 1.8\text{m} \rightarrow 1.5\text{m} < H_{\max} \leq 2.0\text{m}$  の欄  
 擁壁平均高  $H = 1.35\text{m} \rightarrow$  擁壁高  $H = 1.4\text{m}$  の欄  
 すなわち擁壁種別番号06の欄の材料表を用いて数量計算を行う。

※小型重力式擁壁 (2A1)

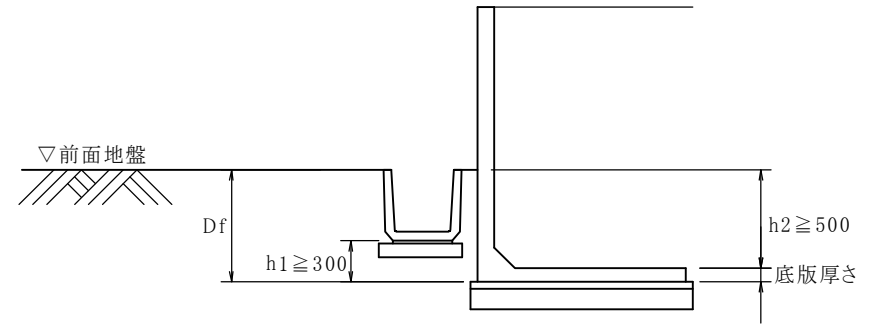
寸法表および材料表

種別番号	最大擁壁高 Hmax	寸法表				材料表 (10m当り)			地盤反力度 (kN/㎡)
		擁壁高 H (m)	天端幅 Bu (mm)	底面幅 Bl (mm)	基礎厚 h1 (mm)	コンクリート (?)	型枠 (㎡)	基礎材 RC40 (㎡)	
01	1.0m < Hmax ≤ 2.0m	0.5	300	550	150	2.13	10.59	7.50	85
02		0.6	300	600	150	2.70	12.71	8.00	
03		0.8	300	700	150	4.00	16.94	9.00	
04		1.0	300	800	150	5.50	21.18	10.00	
05		1.2	300	900	200	7.20	25.42	11.00	
06		1.4	300	1,000	200	9.10	29.65	12.00	
07		1.5	300	1,050	200	10.13	31.77	12.50	
08		1.6	300	1,100	200	11.20	33.89	13.00	
09		1.8	300	1,200	200	13.50	38.12	14.00	
10		2.0	300	1,300	200	16.00	42.36	15.00	
11	0.5m < Hmax ≤ 1.0m	0.5	200	450	150	1.63	10.59	6.50	42
12		0.6	200	500	150	2.10	12.71	7.00	
13		0.8	200	600	150	3.20	16.94	8.00	
14		1.0	200	700	150	4.50	21.18	9.00	

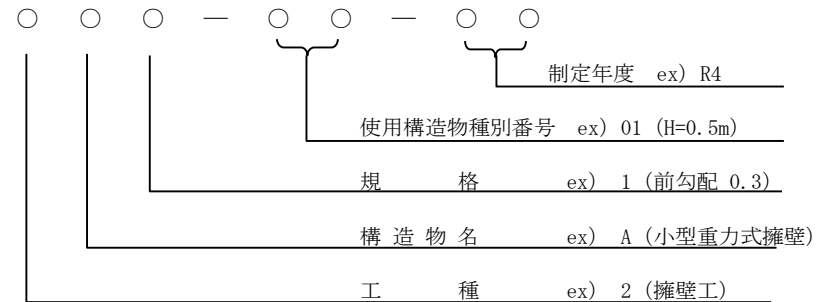
- 擁壁本体に使用する生コンの水セメント比は60%以下を原則とする。  
ただし、一施工区間(伸縮目地区間)内での平均擁壁高が1m未満の擁壁はこの限りではない。
- 擁壁の前面に水路がある場合における根入れの考え方
  - 擁壁底面 (Df下面) の考え方は、水路底面から $h1 \geq 30\text{cm}$ 、かつ前面地盤から $h2 \geq 50\text{cm}$ の深いほうを適用する。
  - 道路土工「擁壁工指針」P.127~P.129の考え方に準拠している。
    - 小型重力式擁壁



・片持ちばり式擁壁



- 図面番号の内容は以下である。



## 目 次

図面番号	構造物名	規 格	頁	図面番号	構造物名	規 格	頁
2A1- 01~14	小型重力式擁壁 (土羽無し, 輪荷重無し, C1, $\mu=0.6, 0.5$ )	前勾配0.0	2 — 1	2B9- 01~09	小型重力式擁壁 (土羽無し, 輪荷重有り, C1, $\mu=0.6, 0.5$ )	前勾配0.4	2 — 19
2A2- 01~20	" ( C2, $\mu=0.6, 0.5$ )	"	2 — 2	2B10-01~09	" ( C2, $\mu=0.6$ )	"	2 — 20
2A3- 01~14	" ( C1, $\mu=0.6, 0.5$ )	前勾配0.3	2 — 3	2B11-01~09	" ( $\mu=0.5$ )	"	2 — 21
2A4- 01~14	" ( C2, $\mu=0.6$ )	"	2 — 4	2B12-01~09	" ( C1, $\mu=0.6, 0.5$ )	前勾配0.5	2 — 22
2A5- 01~20	" ( $\mu=0.5$ )	"	2 — 5	2B13-01~09	" ( C2, $\mu=0.6$ )	"	2 — 23
2A6- 01~14	" ( C1, $\mu=0.6, 0.5$ )	前勾配0.4	2 — 6	2B14-01~09	" ( $\mu=0.5$ )	"	2 — 24
2A7- 01~14	" ( C2, $\mu=0.6$ )	"	2 — 7	2C1- 01~20	" (土羽有り, 輪荷重無し, C1, $\mu=0.6$ )	前勾配0.0	2 — 25
2A8- 01~20	" ( $\mu=0.5$ )	"	2 — 8	2C2- 01~20	" ( $\mu=0.5$ )	"	2 — 26
2A9- 01~14	" ( C1, $\mu=0.6, 0.5$ )	前勾配0.5	2 — 9	2C3- 01~20	" ( C2, $\mu=0.6$ )	"	2 — 27
2A10-01~14	" ( C2, $\mu=0.6, 0.5$ )	"	2 — 10	2C4- 01~20	" ( C1, $\mu=0.6$ )	前勾配0.3	2 — 28
2B1- 01~13	" ( 輪荷重有り, C1, $\mu=0.6$ )	前勾配0.0	2 — 11	2C5- 01~20	" ( $\mu=0.5$ )	"	2 — 29
2B2- 01~13	" ( $\mu=0.5$ )	"	2 — 12	2C6- 01~20	" ( C2, $\mu=0.6$ )	"	2 — 30
2B3- 01~13	" ( C2, $\mu=0.6$ )	"	2 — 13	2C7- 01~20	" ( C1, $\mu=0.6$ )	前勾配0.4	2 — 31
2B4- 01~13	" ( $\mu=0.5$ )	"	2 — 14	2C8 -01~20	" ( $\mu=0.5$ )	"	2 — 32
2B5- 01~09	" ( C1, $\mu=0.6$ )	前勾配0.3	2 — 15	2C9- 01~20	" ( C2, $\mu=0.6$ )	"	2 — 33
2B6- 01~09	" ( $\mu=0.5$ )	"	2 — 16	2C10-01~20	" ( C1, $\mu=0.6$ )	前勾配0.5	2 — 34
2B7- 01~13	" ( C2, $\mu=0.6$ )	"	2 — 17	2C11-01~20	" ( $\mu=0.5$ )	"	2 — 35
2B8- 01~09	" ( $\mu=0.5$ )	"	2 — 18	2C12-01~20	" ( C2, $\mu=0.6$ )	"	2 — 36

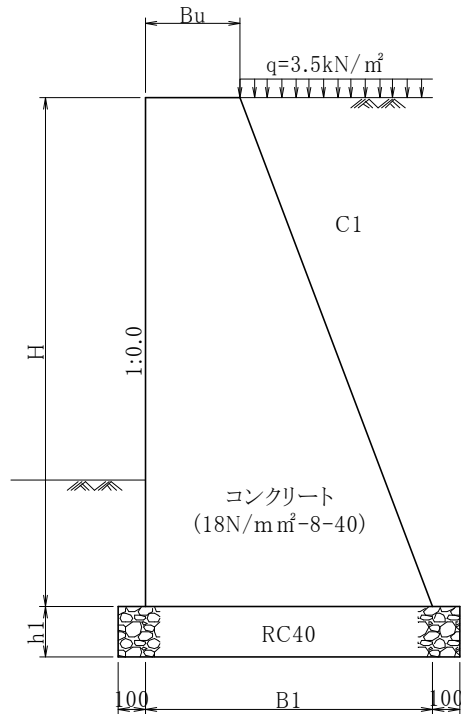
## 目 次

図面番号	構造物名	規格	頁
2D1- 01	補強鉄筋	車両防護柵設置用	2 — 37
2E1- 01		裏込め工設置参考図	2 — 38
2F1- 01~16	プレキャストL型擁壁	道路用	2 — 39

工 種 名	擁壁工	構造物名	小型重力式擁壁（土羽無し）	規 格	前勾配 0.0	種 別	H=0.5~2.0	図面番号	2A1-	-R4
-------	-----	------	---------------	-----	---------	-----	-----------	------	------	-----

設計条件

滑動摩擦係数 $\mu$	裏込め土の種類	盛土勾配 N	盛土高比 H/Ho	載荷重 kN/m <sup>2</sup>
0.6,0.5	C1	水平	0.00	3.50



寸法表および材料表

種別番号	最大擁壁高 Hmax	寸法表				材 料 表 (10m当り)			地盤反力度 (kN/m <sup>2</sup> )
		擁壁高 H (m)	天端幅 Bu (mm)	底面幅 B1 (mm)	基礎厚 h1 (mm)	コンクリート (m <sup>3</sup> )	型 枠 (m <sup>2</sup> )	基礎材 RC40 (m <sup>2</sup> )	
01	1.0m<Hmax≤2.0m	0.5	300	550	150	2.13	10.59	7.50	85
02		0.6	300	600	150	2.70	12.71	8.00	
03		0.8	300	700	150	4.00	16.94	9.00	
04		1.0	300	800	150	5.50	21.18	10.00	
05		1.2	300	900	200	7.20	25.42	11.00	
06		1.4	300	1,000	200	9.10	29.65	12.00	
07		1.5	300	1,050	200	10.13	31.77	12.50	
08		1.6	300	1,100	200	11.20	33.89	13.00	
09		1.8	300	1,200	200	13.50	38.12	14.00	
10		2.0	300	1,300	200	16.00	42.36	15.00	
11	0.5m<Hmax≤1.0m	0.5	200	450	150	1.63	10.59	6.50	42
12		0.6	200	500	150	2.10	12.71	7.00	
13		0.8	200	600	150	3.20	16.94	8.00	
14		1.0	200	700	150	4.50	21.18	9.00	

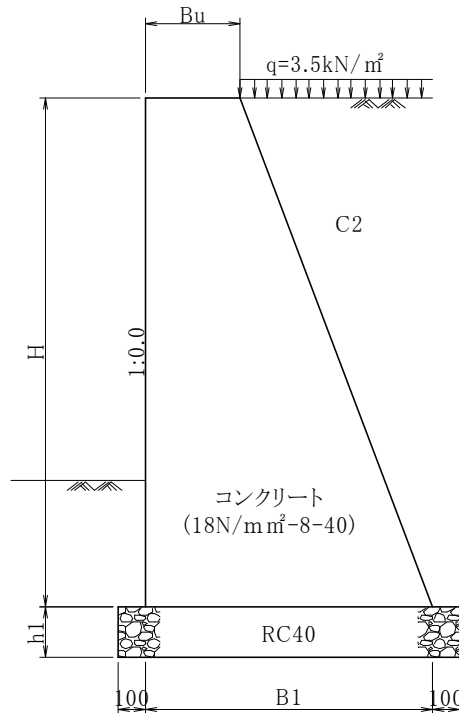
注意事項

- 一施工区間(伸縮目地間)内で高さに変化する場合は、一施工区間内の最大擁壁高Hmaxより表を選定し、一施工区間内の平均擁壁高に等しい擁壁高Hの欄の材料値を用いること。  
また、一施工区間で擁壁高が一定の場合はHmax=Hとし、表を選定し、擁壁高Hの欄の材料値を用いること。
- 擁壁高が表の中間値の場合は直近上位(擁壁高が高い方)のものを使用すること。
- 根入れ深さは、50cmを標準とする。
- 水抜孔は硬質塩化ビニル管VPφ75mmを標準とする。
- 伸縮目地は10m以内に一箇所設けること。目地厚はt=20mmとする。
- 図集に示す最大地盤反力度以上の許容支持力度であることを確認すること。

工 種 名	擁壁工	構造物名	小型重力式擁壁(土羽無し)	規 格	前勾配 0.0	種 別	H=0.5~2.0	図面番号	2A2-	-R4
-------	-----	------	---------------	-----	---------	-----	-----------	------	------	-----

設計条件

滑动摩擦係数 $\mu$	裏込め土の種類	盛土勾配 N	盛土高比 H/Ho	載荷重 kN/m <sup>2</sup>
0.6,0.5	C2	水平	0.00	3.50



寸法表および材料表

種別番号	最大擁壁高 Hmax	寸法表				材 料 表 (10m当り)			地盤反力度 (kN/m <sup>2</sup> )
		擁壁高 H (m)	天端幅 Bu (mm)	底面幅 B1 (mm)	基礎厚 h1 (mm)	コンクリート (m <sup>3</sup> )	型 枠 (m <sup>2</sup> )	基礎材 RC40 (m <sup>2</sup> )	
01	1.5m<Hmax≤2.0m	0.5	300	600	150	2.25	10.83	8.00	78
02		0.6	300	660	150	2.88	13.00	8.60	
03		0.8	300	780	150	4.32	17.33	9.80	
04		1.0	300	900	150	6.00	21.66	11.00	
05		1.2	300	1,020	200	7.92	25.99	12.20	
06		1.4	300	1,140	200	10.08	30.32	13.40	
07		1.6	300	1,260	200	12.48	34.66	14.60	
08		1.8	300	1,380	200	15.12	38.99	15.80	
09		2.0	300	1,500	200	18.00	43.32	17.00	
10		1.0m<Hmax≤1.5m	0.5	300	550	150	2.13	10.59	
11	0.6		300	600	150	2.70	12.71	8.00	
12	0.8		300	700	150	4.00	16.94	9.00	
13	1.0		300	800	150	5.50	21.18	10.00	
14	1.2		300	900	200	7.20	25.42	11.00	
15	1.4		300	1,000	200	9.10	29.65	12.00	
16	1.5		300	1,050	200	10.13	31.77	12.50	
17	0.5m<Hmax≤1.0m	0.5	200	450	150	1.63	10.59	6.50	43
18		0.6	200	500	150	2.10	12.71	7.00	
19		0.8	200	600	150	3.20	16.94	8.00	
20		1.0	200	700	150	4.50	21.18	9.00	

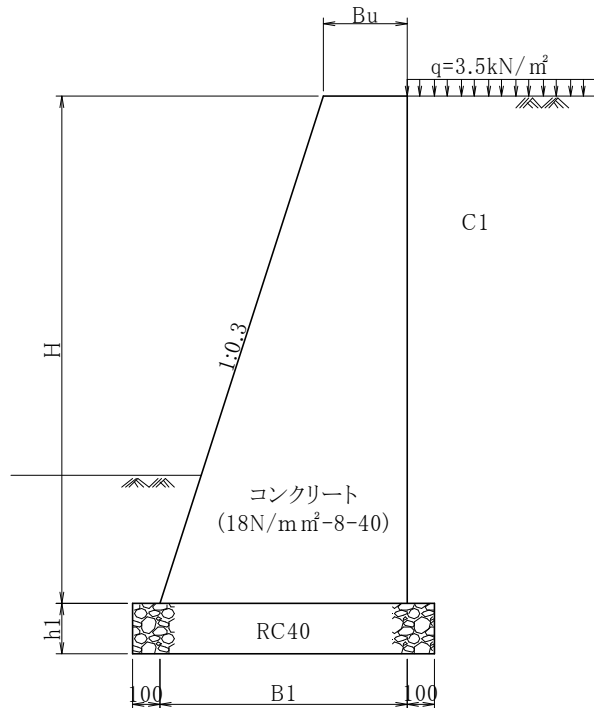
注意事項

- 一施工区間(伸縮目地間)内で高さが変化する場合、一施工区間内の最大擁壁高Hmaxより表を選定し、一施工区間内の平均擁壁高に等しい擁壁高Hの欄の材料値を用いること。  
また、一施工区間で擁壁高が一定の場合はHmax=Hとし、表を選定し、擁壁高Hの欄の材料値を用いること。
- 擁壁高が表の中間値の場合は直近上位(擁壁高が高い方)のものを使用すること。
- 根入れ深さは、50cmを標準とする。
- 水抜孔は硬質塩化ビニル管VPφ75mmを標準とする。
- 伸縮目地は10m以内に一箇所設けること。目地厚はt=20mmとする。
- 図集に示す最大地盤反力度以上の許容支持力度であることを確認すること。

工 種 名	擁壁工	構造物名	小型重力式擁壁 (土羽無し)	規 格	前勾配 0.3	種 別	H=0.5~2.0	図面番号	2A3-	-R4
-------	-----	------	----------------	-----	---------	-----	-----------	------	------	-----

設計条件

滑動摩擦係数 $\mu$	裏込め土の種類	盛土勾配 N	盛土高比 H/Ho	載荷重 kN/m <sup>2</sup>
0.6,0.5	C1	水平	0.00	3.50



寸法表および材料表

種別番号	最大擁壁高 Hmax	寸法表				材 料 表 (10m当り)			地盤反力度 (kN/m <sup>2</sup> )
		擁壁高 H (m)	天端幅 Bu (mm)	底面幅 Bl (mm)	基礎厚 h1 (mm)	コンクリート (m <sup>3</sup> )	型 枠 (m <sup>2</sup> )	基礎材 RC40 (m <sup>2</sup> )	
01	1.0m < Hmax ≤ 2.0m	0.5	300	450	150	1.88	10.22	6.50	48
02		0.6	300	480	150	2.34	12.26	6.80	
03		0.8	300	540	150	3.36	16.35	7.40	
04		1.0	300	600	150	4.50	20.44	8.00	
05		1.2	300	660	200	5.76	24.53	8.60	
06		1.4	300	720	200	7.14	28.62	9.20	
07		1.5	300	750	200	7.88	30.66	9.50	
08		1.6	300	780	200	8.64	32.70	9.80	
09		1.8	300	840	200	10.26	36.79	10.40	
10		2.0	300	900	200	12.00	40.88	11.00	
11	0.5m < Hmax ≤ 1.0m	0.5	200	350	150	1.38	10.22	5.50	23
12		0.6	200	380	150	1.74	12.26	5.80	
13		0.8	200	440	150	2.56	16.35	6.40	
14		1.0	200	500	150	3.50	20.44	7.00	

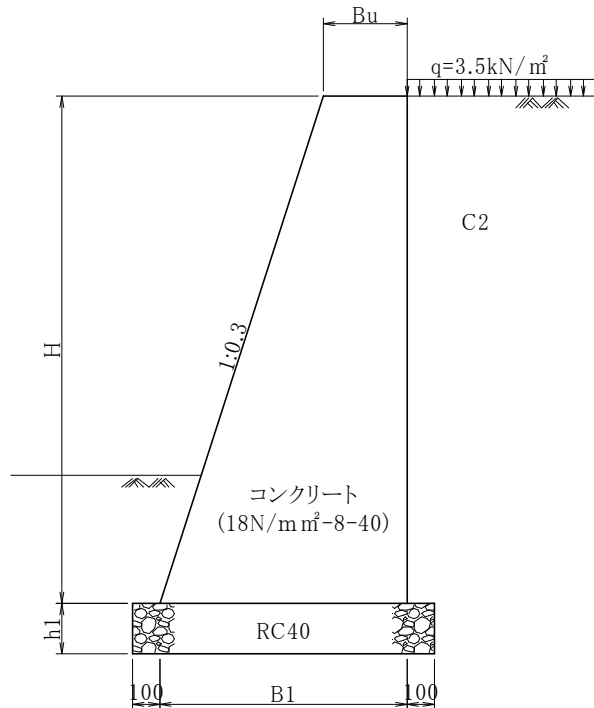
注意事項

- 一施工区間(伸縮目地間)内で高さが変化する場合、一施工区間内の最大擁壁高Hmaxより表を選定し、一施工区間内の平均擁壁高に等しい擁壁高Hの欄の材料値を用いること。  
また、一施工区間で擁壁高が一定の場合はHmax=Hとし、表を選定し、擁壁高Hの欄の材料値を用いること。
- 擁壁高が表の中間値の場合は直近上位(擁壁高が高い方)のものを使用すること。
- 根入れ深さは、50cmを標準とする。
- 水抜孔は硬質塩化ビニル管VP φ75mmを標準とする。
- 伸縮目地は10m以内に一箇所設けること。目地厚はt=20mmとする。
- 図集に示す最大地盤反力度以上の許容支持力度であることを確認すること。

工 種 名	擁壁工	構造物名	小型重力式擁壁 (土羽無し)	規 格	前勾配 0.3	種 別	H=0.5~2.0	図面番号	2A4-	-R4
-------	-----	------	----------------	-----	---------	-----	-----------	------	------	-----

設計条件

滑動摩擦係数 $\mu$	裏込め土の種類	盛土勾配 N	盛土高比 H/Ho	載荷重 kN/m <sup>2</sup>
0.6	C2	水平	0.00	3.50



寸法表および材料表

種別番号	最大擁壁高 Hmax	寸法表				材 料 表 (10m当り)			地盤反力度 (kN/m <sup>2</sup> )
		擁壁高 H (m)	天端幅 Bu (mm)	底面幅 Bl (mm)	基礎厚 h1 (mm)	コンクリート (m <sup>3</sup> )	型 枠 (m <sup>2</sup> )	基礎材 RC40 (m <sup>2</sup> )	
01	1.0m < Hmax ≤ 2.0m	0.5	300	450	150	1.88	10.22	6.50	54
02		0.6	300	480	150	2.34	12.26	6.80	
03		0.8	300	540	150	3.36	16.35	7.40	
04		1.0	300	600	150	4.50	20.44	8.00	
05		1.2	300	660	200	5.76	24.53	8.60	
06		1.4	300	720	200	7.14	28.62	9.20	
07		1.5	300	750	200	7.88	30.66	9.50	
08		1.6	300	780	200	8.64	32.70	9.80	
09		1.8	300	840	200	10.26	36.79	10.40	
10		2.0	300	900	200	12.00	40.88	11.00	
11	0.5m < Hmax ≤ 1.0m	0.5	200	350	150	1.38	10.22	5.50	26
12		0.6	200	380	150	1.74	12.26	5.80	
13		0.8	200	440	150	2.56	16.35	6.40	
14		1.0	200	500	150	3.50	20.44	7.00	

注意事項

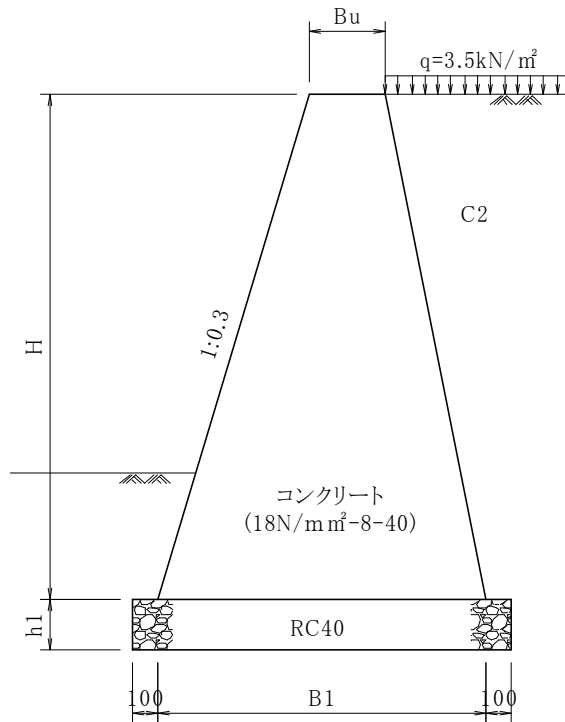
- 一施工区間(伸縮目地間)内で高さが変化する場合、一施工区間内の最大擁壁高Hmaxより表を選定し、一施工区間内の平均擁壁高に等しい擁壁高Hの欄の材料値を用いること。  
また、一施工区間で擁壁高が一定の場合はHmax=Hとし、表を選定し、擁壁高Hの欄の材料値を用いること。
- 擁壁高が表の中間値の場合は直近上位(擁壁高が高い方)のものを使用すること。
- 根入れ深さは、50cmを標準とする。
- 水抜孔は硬質塩化ビニル管VP φ75mmを標準とする。
- 伸縮目地は10m以内に一箇所設けること。目地厚はt=20mmとする。
- 図集に示す最大地盤反力度以上の許容支持力度であることを確認すること。



工 種 名	擁壁工	構造物名	小型重力式擁壁(土羽無し)	規 格	前勾配 0.3	種 別	H=0.5~2.0	図面番号	2A5-	-R4
-------	-----	------	---------------	-----	---------	-----	-----------	------	------	-----

設計条件

滑动摩擦係数 $\mu$	裏込め土の種類	盛土勾配 N	盛土高比 H/Ho	載荷重 kN/m <sup>2</sup>
0.5	C2	水平	0.00	3.50



寸法表および材料表

種別番号	最大擁壁高 Hmax	寸法表				材 料 表 (10m当り)			地盤反力度 (kN/m <sup>2</sup> )
		擁壁高 H (m)	天端幅 Bu (mm)	底面幅 B1 (mm)	基礎厚 h1 (mm)	コンクリート (m <sup>3</sup> )	型 枠 (m <sup>2</sup> )	基礎材 RC40 (m <sup>2</sup> )	
01	1.0m<Hmax≤2.0m	0.5	300	550	150	2.13	10.32	7.50	47
02		0.6	300	600	150	2.70	12.38	8.00	
03		0.8	300	700	150	4.00	16.51	9.00	
04		1.0	300	800	150	5.50	20.64	10.00	
05		1.2	300	900	200	7.20	24.77	11.00	
06		1.4	300	1,000	200	9.10	28.90	12.00	
07		1.6	300	1,100	200	11.20	33.02	13.00	
08		1.8	300	1,200	200	13.50	37.15	14.00	
09		2.0	300	1,300	200	16.00	41.28	15.00	
10	1.0m<Hmax≤1.5m	0.5	300	500	150	2.00	10.25	7.00	35
11		0.6	300	540	150	2.52	12.29	7.40	
12		0.8	300	620	150	3.68	16.39	8.20	
13		1.0	300	700	150	5.00	20.49	9.00	
14		1.2	300	780	200	6.48	24.59	9.80	
15		1.4	300	860	200	8.12	28.69	10.60	
16		1.5	300	900	200	9.00	30.74	11.00	
17	0.5m<Hmax≤1.0m	0.5	200	450	150	1.63	10.32	6.50	24
18		0.6	200	500	150	2.10	12.38	7.00	
19		0.8	200	600	150	3.20	16.51	8.00	
20		1.0	200	700	150	4.50	20.64	9.00	

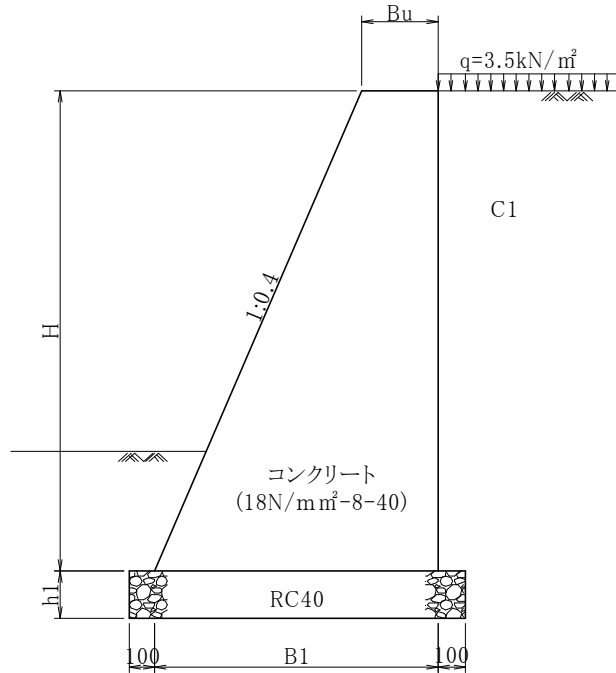
注意事項

- 一施工区間(伸縮目地間)内で高さが変化する場合、一施工区間内の最大擁壁高Hmaxより表を選定し、一施工区間内の平均擁壁高に等しい擁壁高Hの欄の材料値を用いること。  
また、一施工区間内で擁壁高が一定の場合はHmax=Hとし、表を選定し、擁壁高Hの欄の材料値を用いること。
- 擁壁高が表の中間値の場合は直近上位(擁壁高が高い方)のものを使用すること。
- 根入れ深さは、50cmを標準とする。
- 水抜孔は硬質塩化ビニル管VPφ75mmを標準とする。
- 伸縮目地は10m以内に一箇所設けること。目地厚はt=20mmとする。
- 図集に示す最大地盤反力度以上の許容支持力度であることを確認すること。

工種名	擁壁工	構造物名	小型重力式擁壁(土羽無し)	規格	前勾配 0.4	種別	H=0.5~2.0	図面番号	2A6-	-R4
-----	-----	------	---------------	----	---------	----	-----------	------	------	-----

設計条件

滑動摩擦係数 $\mu$	裏込め土の種類	盛土勾配 N	盛土高比 H/Ho	載荷重 kN/m <sup>2</sup>
0.6,0.5	C1	水平	0.00	3.50



寸法表および材料表

種別番号	最大擁壁高 Hmax	寸法表				材料表 (10m当り)			地盤反力度 (kN/m <sup>2</sup> )
		擁壁高 H (m)	天端幅 Bu (mm)	底面幅 Bl (mm)	基礎厚 h1 (mm)	コンクリート (m <sup>3</sup> )	型枠 (m <sup>2</sup> )	基礎材 RC40 (m <sup>2</sup> )	
01	1.0m < Hmax ≤ 2.0m	0.5	300	500	150	2.00	10.39	7.00	40
02		0.6	300	540	150	2.52	12.46	7.40	
03		0.8	300	620	150	3.68	16.62	8.20	
04		1.0	300	700	150	5.00	20.77	9.00	
05		1.2	300	780	200	6.48	24.92	9.80	
06		1.4	300	860	200	8.12	29.08	10.60	
07		1.5	300	900	200	9.00	31.16	11.00	
08		1.6	300	940	200	9.92	33.23	11.40	
09		1.8	300	1,020	200	11.88	37.39	12.20	
10		2.0	300	1,100	200	14.00	41.54	13.00	
11	0.5m < Hmax ≤ 1.0m	0.5	200	400	150	1.50	10.39	6.00	23
12		0.6	200	440	150	1.92	12.46	6.40	
13		0.8	200	520	150	2.88	16.62	7.20	
14		1.0	200	600	150	4.00	20.77	8.00	

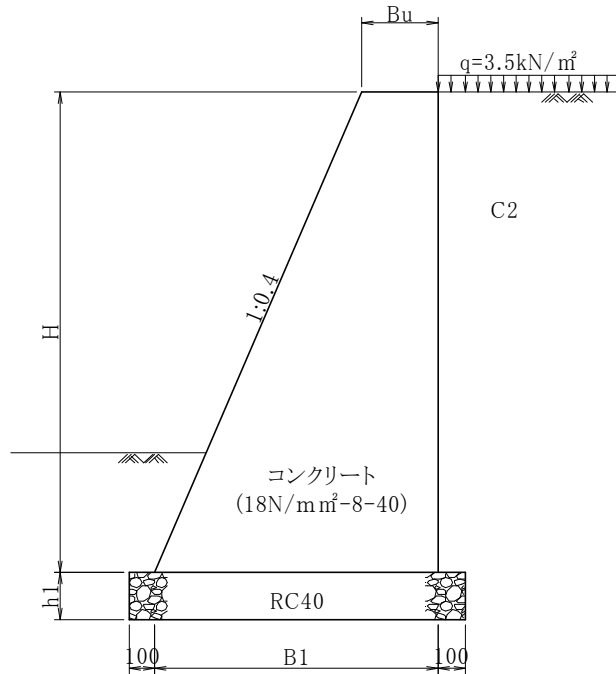
注意事項

- 一施工区間(伸縮目地間)内で高さが変化する場合、一施工区間内の最大擁壁高Hmaxより表を選定し、一施工区間内の平均擁壁高に等しい擁壁高Hの欄の材料値を用いること。  
また、一施工区間で擁壁高が一定の場合はHmax=Hとし、表を選定し、擁壁高Hの欄の材料値を用いること。
- 擁壁高が表の中間値の場合は直近上位(擁壁高が高い方)のものを使用すること。
- 根入れ深さは、50cmを標準とする。
- 水抜孔は硬質塩化ビニル管VPφ75mmを標準とする。
- 伸縮目地は10m以内に一箇所設けること。目地厚はt=20mmとする。
- 図集に示す最大地盤反力度以上の許容支持力度であることを確認すること。

工種名	擁壁工	構造物名	小型重力式擁壁(土羽無し)	規格	前勾配 0.4	種別	H=0.5~2.0	図面番号	2A7-	-R4
-----	-----	------	---------------	----	---------	----	-----------	------	------	-----

設計条件

滑動摩擦係数 $\mu$	裏込め土の種類	盛土勾配 N	盛土高比 H/Ho	載荷重 kN/m <sup>2</sup>
0.6	C2	水平	0.00	3.50



寸法表および材料表

種別番号	最大擁壁高 Hmax	寸法表				材料表 (10m当り)			地盤反力度 (kN/m <sup>2</sup> )
		擁壁高 H (m)	天端幅 Bu (mm)	底面幅 Bl (mm)	基礎厚 h1 (mm)	コンクリート (m <sup>3</sup> )	型枠 (m <sup>2</sup> )	基礎材 RC40 (m <sup>3</sup> )	
01	1.0m<Hmax≤2.0m	0.5	300	500	150	2.00	10.39	7.00	38
02		0.6	300	540	150	2.52	12.46	7.40	
03		0.8	300	620	150	3.68	16.62	8.20	
04		1.0	300	700	150	5.00	20.77	9.00	
05		1.2	300	780	200	6.48	24.92	9.80	
06		1.4	300	860	200	8.12	29.08	10.60	
07		1.5	300	900	200	9.00	31.16	11.00	
08		1.6	300	940	200	9.92	33.23	11.40	
09		1.8	300	1,020	200	11.88	37.39	12.20	
10		2.0	300	1,100	200	14.00	41.54	13.00	
11	0.5m<Hmax≤1.0m	0.5	200	400	150	1.50	10.39	6.00	22
12		0.6	200	440	150	1.92	12.46	6.40	
13		0.8	200	520	150	2.88	16.62	7.20	
14		1.0	200	600	150	4.00	20.77	8.00	

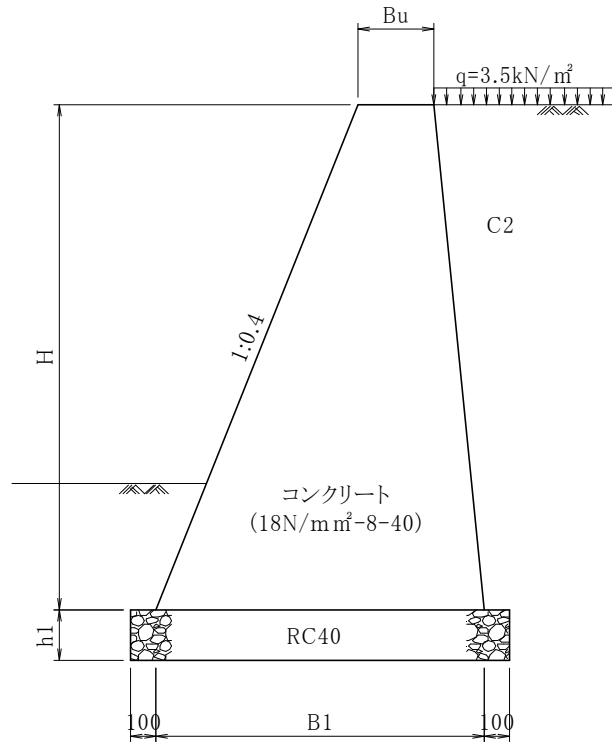
注意事項

- 一施工区間(伸縮目地間)内で高さが変化する場合、一施工区間内の最大擁壁高Hmaxより表を選定し、一施工区間内の平均擁壁高に等しい擁壁高Hの欄の材料値を用いること。  
また、一施工区間で擁壁高が一定の場合はHmax=Hとし、表を選定し、擁壁高Hの欄の材料値を用いること。
- 擁壁高が表の中間値の場合は直近上位(擁壁高が高い方)のものを使用すること。
- 根入れ深さは、50cmを標準とする。
- 水抜孔は硬質塩化ビニル管VPφ75mmを標準とする。
- 伸縮目地は10m以内に一箇所設けること。目地厚はt=20mmとする。
- 図集に示す最大地盤反力度以上の許容支持力度であることを確認すること。

工 種 名	擁壁工	構造物名	小型重力式擁壁 (土羽無し)	規 格	前勾配 0.4	種 別	H=0.5~2.0	図面番号	2A8-	-R4
-------	-----	------	----------------	-----	---------	-----	-----------	------	------	-----

設計条件

滑動摩擦係数 $\mu$	裏込め土の種類	盛土勾配 N	盛土高比 H/Ho	載荷重 kN/m <sup>2</sup>
0.5	C2	水平	0.00	3.50



寸法表および材料表

種別番号	最大擁壁高 Hmax	寸 法 表				材 料 表 (10m当り)			地盤反力度 (kN/m <sup>2</sup> )
		擁壁高 H (m)	天端幅 Bu (mm)	底面幅 Bl (mm)	基礎厚 h1 (mm)	コンクリート (m <sup>3</sup> )	型 枠 (m <sup>2</sup> )	基礎材 RC40 (m <sup>2</sup> )	
01	1.5m < Hmax ≤ 2.0m	0.5	300	550	150	2.13	10.41	7.50	35
02		0.6	300	600	150	2.70	12.49	8.00	
03		0.8	300	700	150	4.00	16.66	9.00	
04		1.0	300	800	150	5.50	20.82	10.00	
05		1.2	300	900	200	7.20	24.98	11.00	
06		1.4	300	1,000	200	9.10	29.15	12.00	
07		1.6	300	1,100	200	11.20	33.31	13.00	
08		1.8	300	1,200	200	13.50	37.48	14.00	
09		2.0	300	1,300	200	16.00	41.64	15.00	
10		1.0m < Hmax ≤ 1.5m	0.5	300	500	150	2.00	10.39	
11	0.6		300	540	150	2.52	12.46	7.40	
12	0.8		300	620	150	3.68	16.62	8.20	
13	1.0		300	700	150	5.00	20.77	9.00	
14	1.2		300	780	200	6.48	24.92	9.80	
15	1.4		300	860	200	8.12	29.08	10.60	
16	1.5		300	900	200	9.00	31.16	11.00	
17	0.5m < Hmax ≤ 1.0m	0.5	200	450	150	1.63	10.41	6.50	20
18		0.6	200	500	150	2.10	12.49	7.00	
19		0.8	200	600	150	3.20	16.66	8.00	
20		1.0	200	700	150	4.50	20.82	9.00	

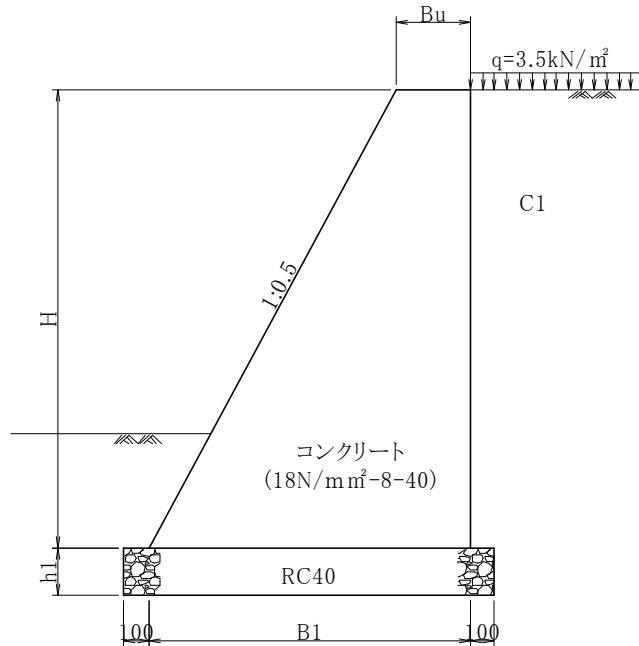
注意事項

- 一施工区間(伸縮目地間)内で高さが変化する場合、一施工区間内の最大擁壁高Hmaxより表を選定し、一施工区間内の平均擁壁高に等しい擁壁高Hの欄の材料値を用いること。  
また、一施工区間内で擁壁高が一定の場合はHmax=Hとし、表を選定し、擁壁高Hの欄の材料値を用いること。
- 擁壁高が表の中間値の場合は直近上位(擁壁高が高い方)のものを使用すること。
- 根入れ深さは、50cmを標準とする。
- 水抜孔は硬質塩化ビニル管VPφ75mmを標準とする。
- 伸縮目地は10m以内に一箇所設けること。目地厚はt=20mmとする。
- 図集に示す最大地盤反力度以上の許容支持力度であることを確認すること。

工 種 名	擁壁工	構造物名	小型重力式擁壁 (土羽無し)	規 格	前勾配 0.5	種 別	H=0.5~2.0	図面番号	2A9-	-R4
-------	-----	------	----------------	-----	---------	-----	-----------	------	------	-----

設計条件

滑動摩擦係数 $\mu$	裏込め土の種類	盛土勾配 N	盛土高比 H/Ho	載荷重 kN/m <sup>2</sup>
0.6,0.5	C1	水平	0.00	3.50



寸法表および材料表

種別番号	最大擁壁高 Hmax	寸法表				材 料 表 (10m当り)			地盤反力度 (kN/m <sup>2</sup> )
		擁壁高 H (m)	天端幅 Bu (mm)	底面幅 B1 (mm)	基礎厚 h1 (mm)	コンクリート (m <sup>3</sup> )	型 枠 (m <sup>2</sup> )	基礎材 RC40 (m <sup>2</sup> )	
01	1.0m < Hmax ≤ 2.0m	0.5	300	550	150	2.13	10.59	7.50	45
02		0.6	300	600	150	2.70	12.71	8.00	
03		0.8	300	700	150	4.00	16.94	9.00	
04		1.0	300	800	150	5.50	21.18	10.00	
05		1.2	300	900	200	7.20	25.42	11.00	
06		1.4	300	1,000	200	9.10	29.65	12.00	
07		1.5	300	1,050	200	10.13	31.77	12.50	
08		1.6	300	1,100	200	11.20	33.89	13.00	
09		1.8	300	1,200	200	13.50	38.12	14.00	
10		2.0	300	1,300	200	16.00	42.36	15.00	
11	0.5m < Hmax ≤ 1.0m	0.5	200	450	150	1.63	10.59	6.50	25
12		0.6	200	500	150	2.10	12.71	7.00	
13		0.8	200	600	150	3.20	16.94	8.00	
14		1.0	200	700	150	4.50	21.18	9.00	

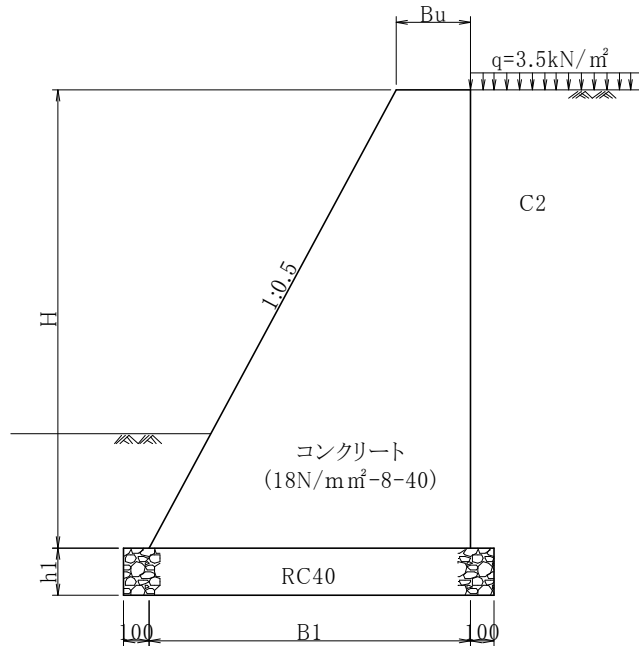
注意事項

- 一施工区間(伸縮目地間)内で高さが変化する場合、一施工区間内の最大擁壁高Hmaxより表を選定し、一施工区間内の平均擁壁高に等しい擁壁高Hの欄の材料値を用いること。  
また、一施工区間で擁壁高が一定の場合はHmax=Hとし、表を選定し、擁壁高Hの欄の材料値を用いること。
- 擁壁高が表の中間値の場合は直近上位(擁壁高が高い方)のものを使用すること。
- 根入れ深さは、50cmを標準とする。
- 水抜孔は硬質塩化ビニル管VPφ75mmを標準とする。
- 伸縮目地は10m以内に一箇所設けること。目地厚はt=20mmとする。
- 図集に示す最大地盤反力度以上の許容支持力度であることを確認すること。

工 種 名	擁壁工	構造物名	小型重力式擁壁(土羽無し)	規 格	前勾配 0.5	種 別	H=0.5~2.0	図面番号	2A10-	-R4
-------	-----	------	---------------	-----	---------	-----	-----------	------	-------	-----

設計条件

滑動摩擦係数 $\mu$	裏込め土の種類	盛土勾配 N	盛土高比 H/Ho	載荷重 kN/m <sup>2</sup>
0.6,0.5	C2	水平	0.00	3.50



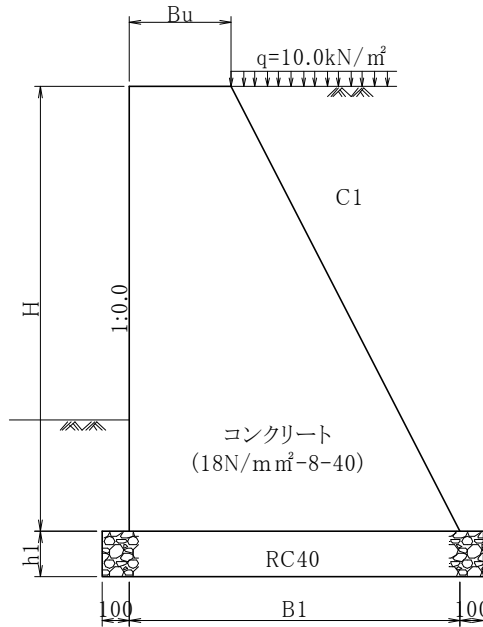
寸法表および材料表

種別番号	最大擁壁高 Hmax	寸法表				材 料 表 (10m当り)			地盤反力度 (kN/m <sup>2</sup> )
		擁壁高 H (m)	天端幅 Bu (mm)	底面幅 B1 (mm)	基礎厚 h1 (mm)	コンクリート (m <sup>3</sup> )	型 枠 (m <sup>2</sup> )	基礎材 RC40 (m <sup>2</sup> )	
01	1.0m<Hmax≤2.0m	0.5	300	550	150	2.13	10.59	7.50	44
02		0.6	300	600	150	2.70	12.71	8.00	
03		0.8	300	700	150	4.00	16.94	9.00	
04		1.0	300	800	150	5.50	21.18	10.00	
05		1.2	300	900	200	7.20	25.42	11.00	
06		1.4	300	1,000	200	9.10	29.65	12.00	
07		1.5	300	1,050	200	10.13	31.77	12.50	
08		1.6	300	1,100	200	11.20	33.89	13.00	
09		1.8	300	1,200	200	13.50	38.12	14.00	
10		2.0	300	1,300	200	16.00	42.36	15.00	
11	0.5m<Hmax≤1.0m	0.5	200	450	150	1.63	10.59	6.50	24
12		0.6	200	500	150	2.10	12.71	7.00	
13		0.8	200	600	150	3.20	16.94	8.00	
14		1.0	200	700	150	4.50	21.18	9.00	

注意事項

- 一施工区間(伸縮目地間)内で高さが変化する場合、一施工区間内の最大擁壁高Hmaxより表を選定し、一施工区間内の平均擁壁高に等しい擁壁高Hの欄の材料値を用いること。  
また、一施工区間で擁壁高が一定の場合はHmax=Hとし、表を選定し、擁壁高Hの欄の材料値を用いること。
- 擁壁高が表の中間値の場合は直近上位(擁壁高が高い方)のものを使用すること。
- 根入れ深さは、50cmを標準とする。
- 水抜孔は硬質塩化ビニル管VPφ75mmを標準とする。
- 伸縮目地は10m以内に一箇所設けること。目地厚はt=20mmとする。
- 図集に示す最大地盤反力度以上の許容支持力度であることを確認すること。

工 種 名	擁壁工	構造物名	小型重力式擁壁 (土羽無し)	規 格	前勾配 0.0	種 別	H=0.5~2.0	図面番号	2B1-	-R4
-------	-----	------	----------------	-----	---------	-----	-----------	------	------	-----



設計条件

滑動摩擦係数 $\mu$	裏込め土の種類	盛土勾配 N	盛土高比 H/Ho	載荷重 kN/m²
0.6	C1	水平	0.00	10.00

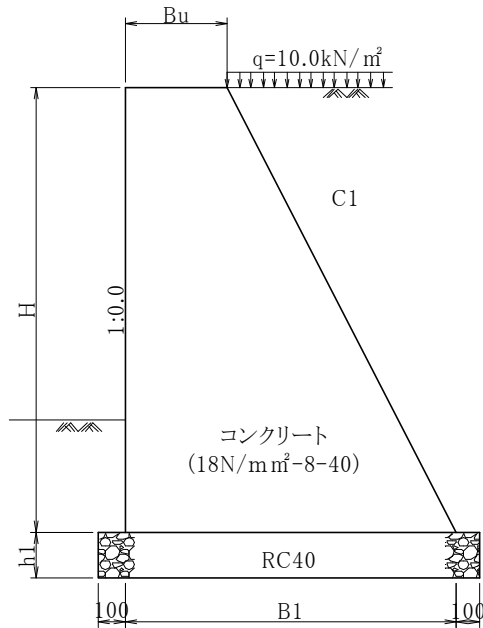
注意事項

- 一施工区間(伸縮目地間)内で高さに変化する場合は、一施工区間内の最大擁壁高Hmaxより表を選定し、一施工区間内の平均擁壁高に等しい擁壁高Hの欄の材料値を用いること。また、一施工区間内で擁壁高が一定の場合はHmax=Hとし、表を選定し、擁壁高Hの欄の材料値を用いること。
- 擁壁高が表の中間値の場合は直近上位(擁壁高が高い方)のものを使用すること。
- 根入れ深さは、50cmを標準とする。
- 水抜孔は硬質塩化ビニル管VPφ75mmを標準とする。
- 伸縮目地は10m以内に一箇所設けること。目地厚はt=20mmとする。
- 補強鉄筋の配筋は2-37頁に示す補強鉄筋配筋図を参考とすること。
- 天端に車両用防護柵を設置する場合は、寸法表に示す必要奥行き長さを満足すること。数値の示されていないものについては原則として設置不可とする。
- 車両用防護柵は、砂詰め固定とする。
- 図集に示す最大地盤反力度以上の許容支持力度であることを確認すること。

寸法表および材料表

種別番号	最大擁壁高 Hmax	寸 法 表				材 料 表 (10m当り)			車両用防護柵設置 時の必要奥行き長 防護柵種別 B,C	地盤反力度	
		擁壁高 H (m)	天端幅 Bu (mm)	底面幅 Bl (mm)	基礎厚 h1 (mm)	コンクリート (m³)	型 枠 (m²)	基礎材 RC40 (m³)		防護柵なし (kN/m²)	防護柵あり B,C (kN/m²)
01	1.0m<Hmax≤2.0m	0.5	400	650	150	2.63	10.59	8.50	—	87	170
02		0.6	400	700	150	3.30	12.71	9.00	—		
03		0.8	400	800	150	4.80	16.94	10.00	—		
04		1.0	400	900	150	6.50	21.18	11.00	—		
05		1.2	400	1,000	200	8.40	25.42	12.00	10.0		
06		1.4	400	1,100	200	10.50	29.65	13.00	8.3		
07		1.6	400	1,200	200	12.80	33.89	14.00	7.1		
08		1.8	400	1,300	200	15.30	38.12	15.00	6.2		
09		2.0	400	1,400	200	18.00	42.36	16.00	5.4		
10		0.5m<Hmax≤1.0m	0.5	400	500	150	2.25	10.10	7.00		
11	0.6		400	520	150	2.76	12.12	7.20	—		
12	0.8		400	560	150	3.84	16.16	7.60	—		
13	1.0		400	600	150	5.00	20.20	8.00	—		

工 種 名	擁壁工	構造物名	小型重力式擁壁（土羽無し）	規 格	前勾配 0.0	種 別	H=0.5~2.0	図面番号	2B2-	-R4
-------	-----	------	---------------	-----	---------	-----	-----------	------	------	-----



設計条件

滑動摩擦係数 $\mu$	裏込め土の種類	盛土勾配 N	盛土高比 H/Ho	載荷重 kN/m²
0.5	C1	水平	0.00	10.00

注意事項

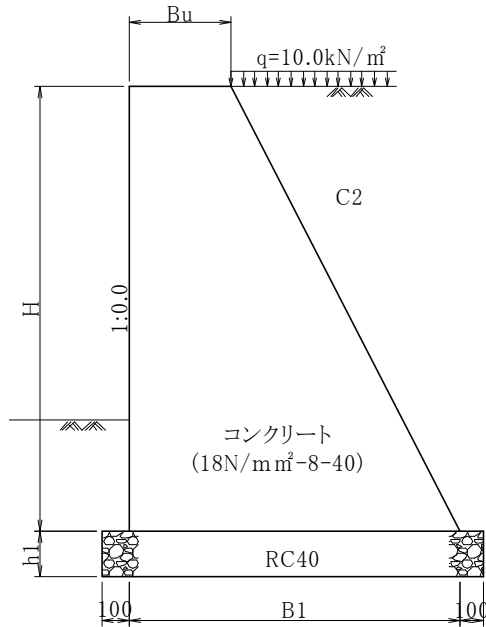
- 一施工区間（伸縮目地間）内で高さに変化する場合は、一施工区間内の最大擁壁高Hmaxより表を選定し、一施工区間内の平均擁壁高に等しい擁壁高Hの欄の材料値を用いること。また、一施工区間内で擁壁高が一定の場合はHmax=Hとし、表を選定し、擁壁高Hの欄の材料値を用いること。
- 擁壁高が表の中間値の場合は直近上位（擁壁高が高い方）のものを使用すること。
- 根入れ深さは、50cmを標準とする。
- 水抜孔は硬質塩化ビニル管VPφ75mmを標準とする。
- 伸縮目地は10m以内に一箇所設けること。目地厚はt=20mmとする。
- 補強鉄筋の配筋は2-37頁に示す補強鉄筋配筋図を参考とすること。
- 天端に車両用防護柵を設置する場合は、寸法表に示す必要奥行き長さを満足すること。数値の示されていないものについては原則として設置不可とする。
- 車両用防護柵は、砂詰め固定とする。
- 図集に示す最大地盤反力度以上の許容支持力度であることを確認すること。

寸法表および材料表

種別番号	最大擁壁高 Hmax	寸 法 表				材 料 表 (10m当り)			車両用防護柵設置 時の必要奥行き長 防護柵種別 B,C	地盤反力度	
		擁壁高 H (m)	天端幅 Bu (mm)	底面幅 B1 (mm)	基礎厚 h1 (mm)	コンクリート (m³)	型 枠 (m²)	基礎材 RC40 (m³)		防護柵なし (kN/m²)	防護柵あり B,C (kN/m²)
01	1.0m<Hmax≤2.0m	0.5	400	650	150	2.63	10.59	8.50	—	87	170
02		0.6	400	700	150	3.30	12.71	9.00	—		
03		0.8	400	800	150	4.80	16.94	10.00	—		
04		1.0	400	900	150	6.50	21.18	11.00	—		
05		1.2	400	1,000	200	8.40	25.42	12.00	10.0		
06		1.4	400	1,100	200	10.50	29.65	13.00	8.3		
07		1.6	400	1,200	200	12.80	33.89	14.00	7.1		
08		1.8	400	1,300	200	15.30	38.12	15.00	6.2		
09		2.0	400	1,400	200	18.00	42.36	16.00	5.4		
10		0.5m<Hmax≤1.0m	0.5	400	600	150	2.50	10.39	8.00		
11	0.6		400	640	150	3.12	12.46	8.40	—		
12	0.8		400	720	150	4.48	16.62	9.20	—		
13	1.0		400	800	150	6.00	20.77	10.00	—		



工種名	擁壁工	構造物名	小型重力式擁壁(土羽無し)	規格	前勾配 0.0	種別	H=0.5~2.0	図面番号	2B3-	-R4
-----	-----	------	---------------	----	---------	----	-----------	------	------	-----



設計条件

滑动摩擦係数 $\mu$	裏込め土の種類	盛土勾配 N	盛土高比 H/Ho	载荷重 kN/m²
0.6	C2	水平	0.00	10.00

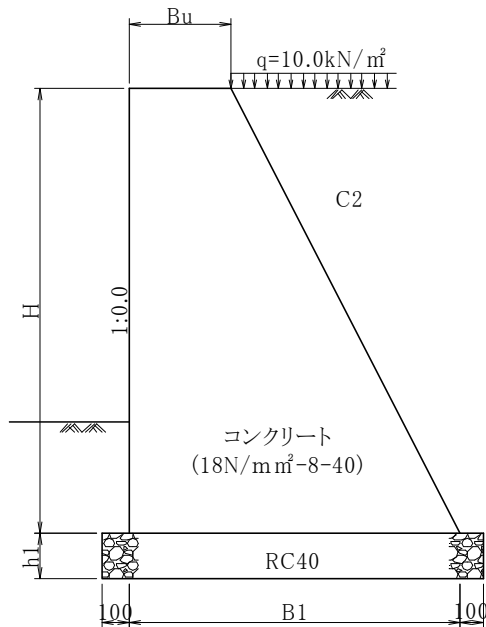
注意事項

- 一施工区間(伸縮目地間)内で高さに変化する場合は、一施工区間内の最大擁壁高Hmaxより表を選定し、一施工区間内の平均擁壁高に等しい擁壁高Hの欄の材料値を用いること。また、一施工区間で擁壁高が一定の場合はHmax=Hとし、表を選定し、擁壁高Hの欄の材料値を用いること。
- 擁壁高が表の中間値の場合は直近上位(擁壁高が高い方)のものを使用すること。
- 根入れ深さは、50cmを標準とする。
- 水抜孔は硬質塩化ビニル管VPφ75mmを標準とする。
- 伸縮目地は10m以内に一箇所設けること。目地厚はt=20mmとする。
- 補強鉄筋の配筋は2-37頁に示す補強鉄筋配筋図を参考とすること。
- 天端に車両用防護柵を設置する場合は、寸法表に示す必要奥行き長さを満足すること。数値の示されていないものについては原則として設置不可とする。
- 車両用防護柵は、砂詰め固定とする。
- 図集に示す最大地盤反力度以上の許容支持力度であることを確認すること。

寸法表および材料表

種別番号	最大擁壁高 Hmax	寸法表				材料表(10m当り)			車両用防護柵設置時の必要奥行き長 防護柵種別 B,C	地盤反力度	
		擁壁高 H (m)	天端幅 Bu (mm)	底面幅 B1 (mm)	基礎厚 h1 (mm)	コンクリート (m³)	型枠 (m²)	基礎材 RC40 (m³)		防護柵なし (kN/m²)	防護柵あり B,C (kN/m²)
01	1.0m<Hmax≤2.0m	0.5	400	650	150	2.63	10.59	8.50	—	89	170
02		0.6	400	700	150	3.30	12.71	9.00	—		
03		0.8	400	800	150	4.80	16.94	10.00	—		
04		1.0	400	900	150	6.50	21.18	11.00	—		
05		1.2	400	1,000	200	8.40	25.42	12.00	9.8		
06		1.4	400	1,100	200	10.50	29.65	13.00	8.2		
07		1.6	400	1,200	200	12.80	33.89	14.00	7.0		
08		1.8	400	1,300	200	15.30	38.12	15.00	6.1		
09		2.0	400	1,400	200	18.00	42.36	16.00	5.4		
10		0.5m<Hmax≤1.0m	0.5	400	550	150	2.38	10.22	7.50		
11	0.6		400	580	150	2.94	12.26	7.80	—		
12	0.8		400	640	150	4.16	16.35	8.40	—		
13	1.0		400	700	150	5.50	20.44	9.00	—		

工 種 名	擁壁工	構造物名	小型重力式擁壁（土羽無し）	規 格	前勾配 0.0	種 別	H=0.5~2.0	図面番号	2B4-	-R4
-------	-----	------	---------------	-----	---------	-----	-----------	------	------	-----



設計条件

滑動摩擦係数 $\mu$	裏込め土の種類	盛土勾配 N	盛土高比 H/Ho	載荷重 kN/m²
0.5	C2	水平	0.00	10.00

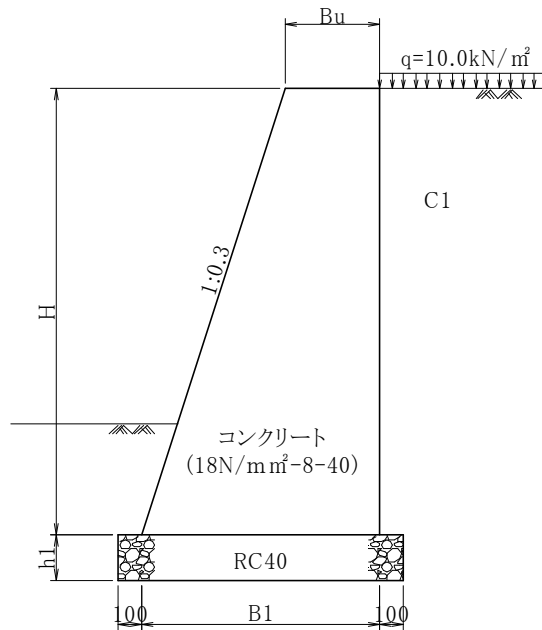
注意事項

- 一施工区間（伸縮目地間）内で高さに変化する場合は、一施工区間内の最大擁壁高Hmaxより表を選定し、一施工区間内の平均擁壁高に等しい擁壁高Hの欄の材料値を用いること。また、一施工区間内で擁壁高が一定の場合はHmax=Hとし、表を選定し、擁壁高Hの欄の材料値を用いること。
- 擁壁高が表の中間値の場合は直近上位（擁壁高が高い方）のものを使用すること。
- 根入れ深さは、50cmを標準とする。
- 水抜孔は硬質塩化ビニル管VPφ75mmを標準とする。
- 伸縮目地は10m以内に一箇所設けること。目地厚はt=20mmとする。
- 補強鉄筋の配筋は2-37頁に示す補強鉄筋配筋図を参考とすること。
- 天端に車両用防護柵を設置する場合は、寸法表に示す必要奥行き長さを満足すること。数値の示されていないものについては原則として設置不可とする。
- 車両用防護柵は、砂詰め固定とする。
- 図集に示す最大地盤反力度以上の許容支持力度であることを確認すること。

寸法表および材料表

種別番号	最大擁壁高 Hmax	寸法表				材 料 表 (10m当り)			車両用防護柵設置 時の必要奥行き長	地盤反力度	
		擁壁高 H (m)	天端幅 Bu (mm)	底面幅 B1 (mm)	基礎厚 h1 (mm)	コンクリート (m³)	型 枠 (m²)	基礎材 RC40 (m³)		防護柵種別 B,C	防護柵なし (kN/m²)
01	1.0m<Hmax≤2.0m	0.5	400	700	150	2.75	10.83	9.00	—	80	173
02		0.6	400	760	150	3.48	13.00	9.60	—		
03		0.8	400	880	150	5.12	17.33	10.80	—		
04		1.0	400	1,000	150	7.00	21.66	12.00	9.4		
05		1.2	400	1,120	200	9.12	25.99	13.20	7.4		
06		1.4	400	1,240	200	11.48	30.32	14.40	6.1		
07		1.6	400	1,360	200	14.08	34.66	15.60	5.0		
08		1.8	400	1,480	200	16.92	38.99	16.80	4.3		
09		2.0	400	1,600	200	20.00	43.32	18.00	3.7		
10		0.5m<Hmax≤1.0m	0.5	400	650	150	2.63	10.59	8.50		
11	0.6		400	700	150	3.30	12.71	9.00	—		
12	0.8		400	800	150	4.80	16.94	10.00	—		
13	1.0		400	900	150	6.50	21.18	11.00	—		

工 種 名	擁壁工	構造物名	小型重力式擁壁 (土羽無し)	規 格	前勾配 0.3	種 別	H=0.5~2.0	図面番号	2B5-	-R4
-------	-----	------	----------------	-----	---------	-----	-----------	------	------	-----



設計条件

滑動摩擦係数 $\mu$	裏込め土の種類	盛土勾配 N	盛土高比 H/Ho	載荷重 kN/m²
0.6	C1	水平	0.00	10.00

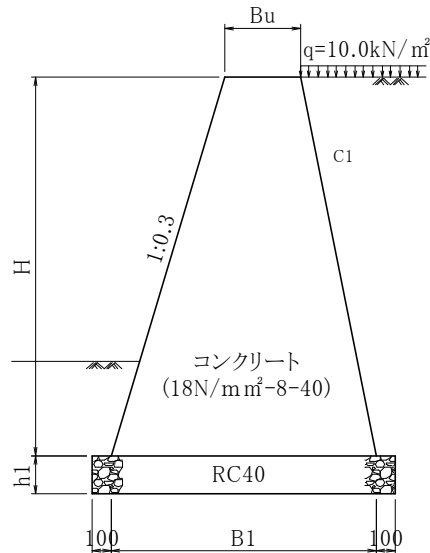
注意事項

- 一施工区間(伸縮目地間)内で高さに変化する場合は、一施工区間内の最大擁壁高Hmaxより表を選定し、一施工区間内の平均擁壁高に等しい擁壁高Hの欄の材料値を用いること。また、一施工区間内で擁壁高が一定の場合はHmax=Hとし、表を選定し、擁壁高Hの欄の材料値を用いること。
- 擁壁高が表の中間値の場合は直近上位(擁壁高が高い方)のものを使用すること。
- 根入れ深さは、50cmを標準とする。
- 水抜孔は硬質塩化ビニル管VPφ75mmを標準とする。
- 伸縮目地は10m以内に一箇所設けること。目地厚はt=20mmとする。
- 補強鉄筋の配筋は2-37頁に示す補強鉄筋配筋図を参考とすること。
- 天端に車両用防護柵を設置する場合は、寸法表に示す必要奥行き長さを満足すること。数値の示されていないものについては原則として設置不可とする。
- 車両用防護柵は、砂詰め固定とする。
- 図集に示す最大地盤反力度以上の許容支持力度であることを確認すること。

寸法表および材料表

種別番号	最大擁壁高 Hmax	寸 法 表				材 料 表 (10m当り)			車両用防護柵設置 時の必要奥行き長	地盤反力度	
		擁壁高 H (m)	天端幅 Bu (mm)	底面幅 Bl (mm)	基礎厚 h1 (mm)	コンクリート (m³)	型 枠 (m²)	基礎材 RC40 (m³)	防護柵種別 B,C	防護柵なし (kN/m²)	防護柵あり B,C (kN/m²)
01	0.5m < Hmax ≤ 2.0m	0.5	400	550	150	2.38	10.22	7.50	—	50	150
02		0.6	400	580	150	2.94	12.26	7.80	—		
03		0.8	400	640	150	4.16	16.35	8.40	—		
04		1.0	400	700	150	5.50	20.44	9.00	—		
05		1.2	400	760	200	6.96	24.53	9.60	9.2		
06		1.4	400	820	200	8.54	28.62	10.20	7.8		
07		1.6	400	880	200	10.24	32.70	10.80	6.8		
08		1.8	400	940	200	12.06	36.79	11.40	6.0		
09		2.0	400	1,000	200	14.00	40.88	12.00	5.4		

工 種 名	擁壁工	構造物名	小型重力式擁壁(土羽無し)	規 格	前勾配 0.3	種 別	H=0.5~2.0	図面番号	2B6-	-R4
-------	-----	------	---------------	-----	---------	-----	-----------	------	------	-----



設計条件

滑動摩擦係数 $\mu$	裏込め土の種類	盛土勾配 N	盛土高比 H/Ho	載荷重 kN/m²
0.5	C1	水平	0.00	10.00

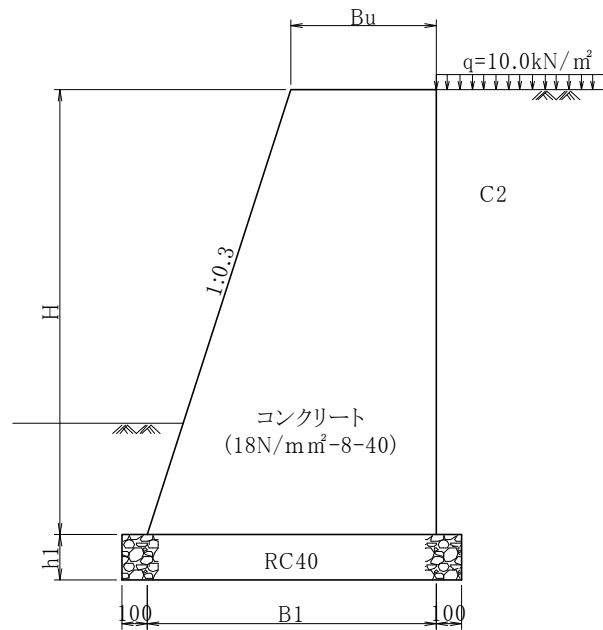
注意事項

- 一施工区間(伸縮目地間)内で高さが変化する場合、一施工区間内の最大擁壁高Hmaxより表を選定し、一施工区間内の平均擁壁高に等しい擁壁高Hの欄の材料値を用いること。また、一施工区間内で擁壁高が一定の場合はHmax=Hとし、表を選定し、擁壁高Hの欄の材料値を用いること。
- 擁壁高が表の中間値の場合は直近上位(擁壁高が高い方)のものを使用すること。
- 根入れ深さは、50cmを標準とする。
- 水抜孔は硬質塩化ビニル管VPφ75mmを標準とする。
- 伸縮目地は10m以内に一箇所設けること。目地厚はt=20mmとする。
- 補強鉄筋の配筋は2-37頁に示す補強鉄筋配筋図を参考とすること。
- 天端に車両用防護柵を設置する場合は、寸法表に示す必要奥行き長さを満足すること。数値の示されていないものについては原則として設置不可とする。
- 車両用防護柵は、砂詰め固定とする。
- 図集に示す最大地盤反力度以上の許容支持力度であることを確認すること。

寸法表および材料表

種別番号	最大擁壁高 Hmax	寸 法 表				材 料 表 (10m当り)			車両用防護柵設置 時の必要奥行き長	地盤反力度	
		擁壁高 H (m)	天端幅 Bu (mm)	底面幅 B1 (mm)	基礎厚 h1 (mm)	コンクリート (m³)	型 枠 (m²)	基礎材 RC40 (m³)		防護柵種別 B,C	防護柵なし (kN/m²)
01	0.5m<Hmax≤2.0m	0.5	400	650	150	2.63	10.32	8.50	—	47	153
02		0.6	400	700	150	3.30	12.38	9.00	—		
03		0.8	400	800	150	4.80	16.51	10.00	—		
04		1.0	400	900	150	6.50	20.64	11.00	7.8		
05		1.2	400	1,000	200	8.40	24.77	12.00	6.2		
06		1.4	400	1,100	200	10.50	28.90	13.00	5.0		
07		1.6	400	1,200	200	12.80	33.02	14.00	4.2		
08		1.8	400	1,300	200	15.30	37.15	15.00	3.6		
09		2.0	400	1,400	200	18.00	41.28	16.00	3.1		

工 種 名	擁壁工	構造物名	小型重力式擁壁 (土羽無し)	規 格	前勾配 0.3	種 別	H=0.5~2.0	図面番号	2B7-	-R4
-------	-----	------	----------------	-----	---------	-----	-----------	------	------	-----



設計条件

滑動摩擦係数 $\mu$	裏込め土の種類	盛土勾配 N	盛土高比 H/Ho	載荷重 kN/m²
0.6	C2	水平	0.00	10.00

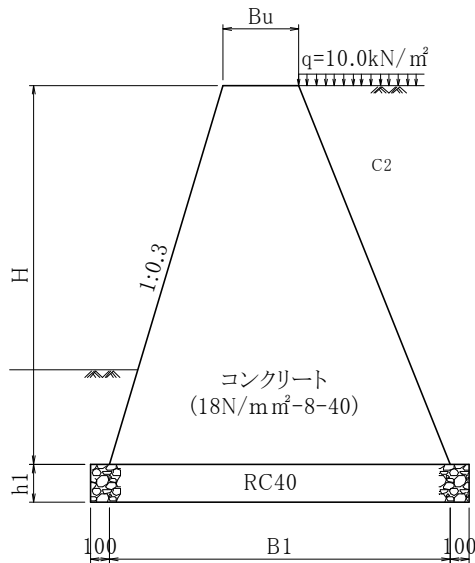
注意事項

- 一施工区間(伸縮目地間)内で高さに変化する場合は、一施工区間内の最大擁壁高Hmaxより表を選定し、一施工区間内の平均擁壁高に等しい擁壁高Hの欄の材料値を用いること。また、一施工区間内で擁壁高が一定の場合はHmax=Hとし、表を選定し、擁壁高Hの欄の材料値を用いること。
- 擁壁高が表の中間値の場合は直近上位(擁壁高が高い方)のものを使用すること。
- 根入れ深さは、50cmを標準とする。
- 水抜孔は硬質塩化ビニル管VPφ75mmを標準とする。
- 伸縮目地は10m以内に一箇所設けること。目地厚はt=20mmとする。
- 補強鉄筋の配筋は2-37頁に示す補強鉄筋配筋図を参考とすること。
- 天端に車両用防護柵を設置する場合は、寸法表に示す必要奥行き長さを満足すること。数値の示されていないものについては原則として設置不可とする。
- 車両用防護柵は、砂詰め固定とする。
- 図集に示す最大地盤反力度以上の許容支持力度であることを確認すること。

寸法表および材料表

種別番号	最大擁壁高 Hmax	寸 法 表				材 料 表 (10m当り)			車両用防護柵設置 時の必要奥行き長 防護柵種別 B,C	地盤反力度	
		擁壁高 H (m)	天端幅 Bu (mm)	底面幅 Bl (mm)	基礎厚 h1 (mm)	コンクリート (m³)	型 枠 (m²)	基礎材 RC40 (m³)		防護柵なし (kN/m²)	防護柵あり B,C (kN/m²)
01	1.0m<Hmax≤2.0m	0.5	400	600	150	2.50	10.25	8.00	—	53	153
02		0.6	400	640	150	3.12	12.29	8.40	—		
03		0.8	400	720	150	4.48	16.39	9.20	—		
04		1.0	400	800	150	6.00	20.49	10.00	9.3		
05		1.2	400	880	200	7.68	24.59	10.80	7.6		
06		1.4	400	960	200	9.52	28.69	11.60	6.3		
07		1.6	400	1,040	200	11.52	32.78	12.40	5.3		
08		1.8	400	1,120	200	13.68	36.88	13.20	4.6		
09		2.0	400	1,200	200	16.00	40.98	14.00	4.1		
10		0.5m<Hmax≤1.0m	0.5	400	550	150	2.38	10.22	7.50		
11	0.6		400	580	150	2.94	12.26	7.80	—		
12	0.8		400	640	150	4.16	16.35	8.40	—		
13	1.0		400	700	150	5.50	20.44	9.00	—		

工 種 名	擁壁工	構造物名	小型重力式擁壁（土羽無し）	規 格	前勾配 0.3	種 別	H=0.5~2.0	図面番号	2B8-	-R4
-------	-----	------	---------------	-----	---------	-----	-----------	------	------	-----



設計条件

滑動摩擦係数 $\mu$	裏込め土の種類	盛土勾配 N	盛土高比 H/Ho	載荷重 kN/m²
0.5	C2	水平	0.00	10.00

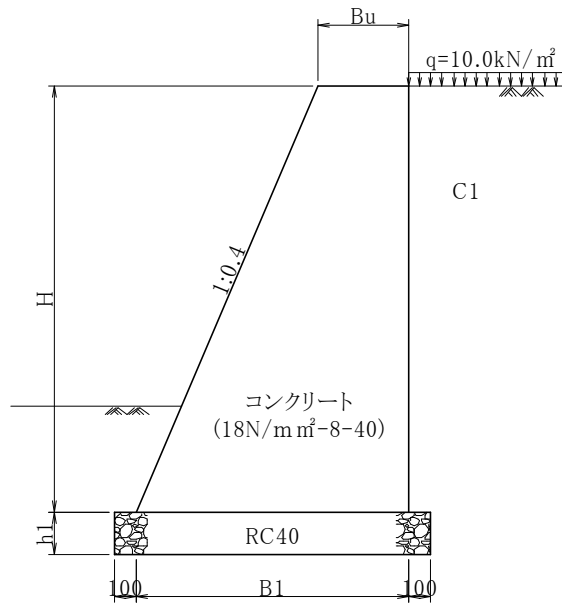
注意事項

- 一施工区間（伸縮目地間）内で高さが変化する場合、一施工区間内の最大擁壁高Hmaxより表を選定し、一施工区間内の平均擁壁高に等しい擁壁高Hの欄の材料値を用いること。また、一施工区間内で擁壁高が一定の場合はHmax=Hとし、表を選定し、擁壁高Hの欄の材料値を用いること。
- 擁壁高が表の中間値の場合は直近上位（擁壁高が高い方）のものを使用すること。
- 根入れ深さは、50cmを標準とする。
- 水抜孔は硬質塩化ビニル管VPφ75mmを標準とする。
- 伸縮目地は10m以内に一箇所設けること。目地厚はt=20mmとする。
- 補強鉄筋の配筋は2-37頁に示す補強鉄筋配筋図を参考とすること。
- 天端に車両用防護柵を設置する場合は、寸法表に示す必要奥行き長さを満足すること。数値の示されていないものについては原則として設置不可とする。
- 車両用防護柵は、砂詰め固定とする。
- 図集に示す最大地盤反力度以上の許容支持力度であることを確認すること。

寸法表および材料表

種別番号	最大擁壁高 Hmax	寸 法 表				材 料 表 (10m当り)			車両用防護柵設置 時の必要奥行き長 防護柵種別 B,C	地盤反力度	
		擁壁高 H (m)	天端幅 Bu (mm)	底面幅 B1 (mm)	基礎厚 h1 (mm)	コンクリート (m³)	型 枠 (m²)	基礎材 RC40 (m³)		防護柵なし (kN/m²)	防護柵あり B,C (kN/m²)
01	0.5m<Hmax≤2.0m	0.5	400	750	150	2.88	10.61	9.50	—	45	161
02		0.6	400	820	150	3.66	12.73	10.20	—		
03		0.8	400	960	150	5.44	16.97	11.60	7.7		
04		1.0	400	1,100	150	7.50	21.21	13.00	5.6		
05		1.2	400	1,240	200	9.84	25.45	14.40	4.2		
06		1.4	400	1,380	200	12.46	29.69	15.80	3.3		
07		1.6	400	1,520	200	15.36	33.94	17.20	2.7		
08		1.8	400	1,660	200	18.54	38.18	18.60	2.2		
09		2.0	400	1,800	200	22.00	42.42	20.00	1.9		

工 種 名	擁壁工	構造物名	小型重力式擁壁（土羽無し）	規 格	前勾配 0.4	種 別	H=0.5~2.0	図面番号	2B9-	-R4
-------	-----	------	---------------	-----	---------	-----	-----------	------	------	-----



設計条件

滑動摩擦係数 $\mu$	裏込め土の種類	盛土勾配 N	盛土高比 H/Ho	載荷重 kN/m <sup>2</sup>
0.6,0.5	C1	水平	0.00	10.00

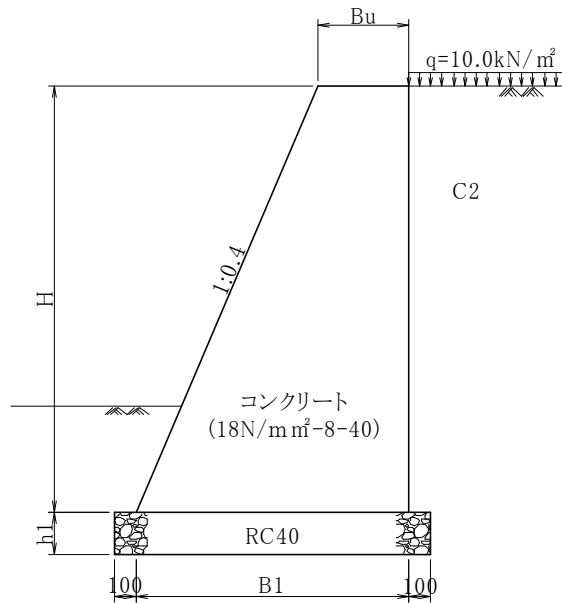
注意事項

- 一施工区間（伸縮目地間）内で高さに変化する場合は、一施工区間内の最大擁壁高Hmaxより表を選定し、一施工区間内の平均擁壁高に等しい擁壁高Hの欄の材料値を用いること。また、一施工区間内で擁壁高が一定の場合はHmax=Hとし、表を選定し、擁壁高Hの欄の材料値を用いること。
- 擁壁高が表の中間値の場合は直近上位（擁壁高が高い方）のものを使用すること。
- 根入れ深さは、50cmを標準とする。
- 水抜孔は硬質塩化ビニル管VPφ75mmを標準とする。
- 伸縮目地は10m以内に一箇所設けること。目地厚はt=20mmとする。
- 補強鉄筋の配筋は2-37頁に示す補強鉄筋配筋図を参考とすること。
- 天端に車両用防護柵を設置する場合は、寸法表に示す必要奥行き長さを満足すること。数値の示されていないものについては原則として設置不可とする。
- 車両用防護柵は、砂詰め固定とする。
- 図集に示す最大地盤反力度以上の許容支持力度であることを確認すること。

寸法表および材料表

種別番号	最大擁壁高 Hmax	寸 法 表				材 料 表 (10m当り)			車両用防護柵設置 時の必要奥行き長 防護柵種別 B,C	地盤反力度	
		擁壁高 H (m)	天端幅 Bu (mm)	底面幅 Bl (mm)	基礎厚 h1 (mm)	コンクリート (m <sup>3</sup> )	型 枠 (m <sup>2</sup> )	基礎材 RC40 (m <sup>2</sup> )		防護柵なし (kN/m <sup>2</sup> )	防護柵あり B,C (kN/m <sup>2</sup> )
01	0.5m<Hmax≤2.0m	0.5	400	600	150	2.50	10.39	8.00	—	45	152
02		0.6	400	640	150	3.12	12.46	8.40	—		
03		0.8	400	720	150	4.48	16.62	9.20	—		
04		1.0	400	800	150	6.00	20.77	10.00	7.9		
05		1.2	400	880	200	7.68	24.92	10.80	6.3		
06		1.4	400	960	200	9.52	29.08	11.60	5.1		
07		1.6	400	1,040	200	11.52	33.23	12.40	4.3		
08		1.8	400	1,120	200	13.68	37.39	13.20	3.7		
09		2.0	400	1,200	200	16.00	41.54	14.00	3.2		

工 種 名	擁壁工	構造物名	小型重力式擁壁 (土羽無し)	規 格	前勾配 0.4	種 別	H=0.5~2.0	図面番号	2B10-	-R4
-------	-----	------	----------------	-----	---------	-----	-----------	------	-------	-----



設計条件

滑動摩擦係数 $\mu$	裏込め土の種類	盛土勾配 N	盛土高比 H/Ho	載荷重 kN/m <sup>2</sup>
0.6	C2	水平	0.00	10.00

注意事項

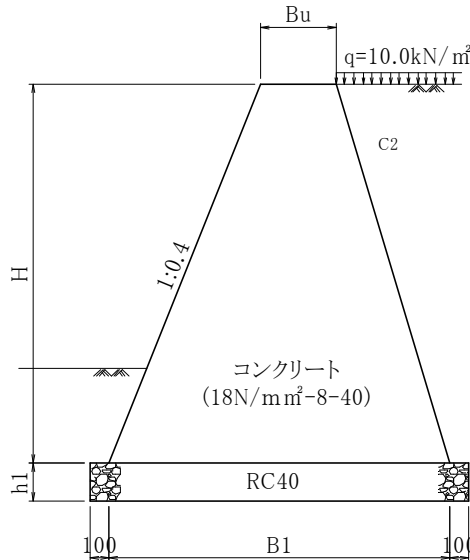
- 一施工区間(伸縮目地間)内で高さに変化する場合は、一施工区間内の最大擁壁高Hmaxより表を選定し、一施工区間内の平均擁壁高に等しい擁壁高Hの欄の材料値を用いること。また、一施工区間内で擁壁高が一定の場合はHmax=Hとし、表を選定し、擁壁高Hの欄の材料値を用いること。
- 擁壁高が表の中間値の場合は直近上位(擁壁高が高い方)のものを使用すること。
- 根入れ深さは、50cmを標準とする。
- 水抜孔は硬質塩化ビニル管VPφ75mmを標準とする。
- 伸縮目地は10m以内に一箇所設けること。目地厚はt=20mmとする。
- 補強鉄筋の配筋は2-37頁に示す補強鉄筋配筋図を参考とすること。
- 天端に車両用防護柵を設置する場合は、寸法表に示す必要奥行き長さを満足すること。数値の示されていないものについては原則として設置不可とする。
- 車両用防護柵は、砂詰め固定とする。
- 図集に示す最大地盤反力度以上の許容支持力度であることを確認すること。

寸法表および材料表

種別番号	最大擁壁高 Hmax	寸 法 表				材 料 表 (10m当り)			車両用防護柵設置 時の必要奥行き長	地盤反力度	
		擁壁高 H (m)	天端幅 Bu (mm)	底面幅 Bl (mm)	基礎厚 h1 (mm)	コンクリート (m <sup>3</sup> )	型 枠 (m <sup>2</sup> )	基礎材 RC40 (m <sup>3</sup> )	防護柵種別 B,C	防護柵なし (kN/m <sup>2</sup> )	防護柵あり B,C (kN/m <sup>2</sup> )
01	0.5m < Hmax ≤ 2.0m	0.5	400	600	150	2.50	10.39	8.00	—	43	151
02		0.6	400	640	150	3.12	12.46	8.40	—		
03		0.8	400	720	150	4.48	16.62	9.20	—		
04		1.0	400	800	150	6.00	20.77	10.00	7.9		
05		1.2	400	880	200	7.68	24.92	10.80	6.3		
06		1.4	400	960	200	9.52	29.08	11.60	5.2		
07		1.6	400	1,040	200	11.52	33.23	12.40	4.4		
08		1.8	400	1,120	200	13.68	37.39	13.20	3.8		
09		2.0	400	1,200	200	16.00	41.54	14.00	3.3		



工 種 名	擁壁工	構造物名	小型重力式擁壁（土羽無し）	規 格	前勾配 0.4	種 別	H=0.5~2.0	図面番号	2B11-	-R4
-------	-----	------	---------------	-----	---------	-----	-----------	------	-------	-----



設計条件

滑動摩擦係数 $\mu$	裏込め土の種類	盛土勾配 N	盛土高比 H/Ho	載荷重 kN/m²
0.5	C2	水平	0.00	10.00

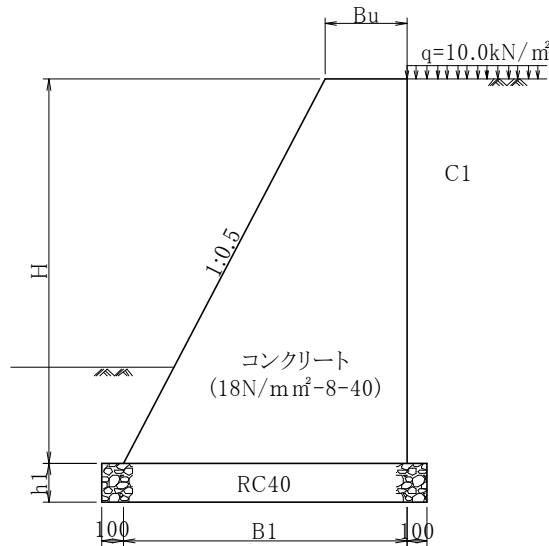
注意事項

- 一施工区間（伸縮目地間）内で高さに変化する場合は、一施工区間内の最大擁壁高Hmaxより表を選定し、一施工区間内の平均擁壁高に等しい擁壁高Hの欄の材料値を用いること。また、一施工区間内で擁壁高が一定の場合はHmax=Hとし、表を選定し、擁壁高Hの欄の材料値を用いること。
- 擁壁高が表の中間値の場合は直近上位（擁壁高が高い方）のものを使用すること。
- 根入れ深さは、50cmを標準とする。
- 水抜孔は硬質塩化ビニル管VPφ75mmを標準とする。
- 伸縮目地は10m以内に一箇所設けること。目地厚はt=20mmとする。
- 補強鉄筋の配筋は2-37頁に示す補強鉄筋配筋図を参考とすること。
- 天端に車両用防護柵を設置する場合は、寸法表に示す必要奥行き長さを満足すること。数値の示されていないものについては原則として設置不可とする。
- 車両用防護柵は、砂詰め固定とする。
- 図集に示す最大地盤反力度以上の許容支持力度であることを確認すること。

寸法表および材料表

種別番号	最大擁壁高 Hmax	寸 法 表				材 料 表 (10m当り)			車両用防護柵設置 時の必要奥行き長 防護柵種別 B,C	地盤反力度	
		擁壁高 H (m)	天端幅 Bu (mm)	底面幅 B1 (mm)	基礎厚 h1 (mm)	コンクリート (m³)	型 枠 (m²)	基礎材 RC40 (m³)		防護柵なし (kN/m²)	防護柵あり B,C (kN/m²)
01	0.5m<Hmax≤2.0m	0.5	400	750	150	2.88	10.61	9.50	—	39	154
02		0.6	400	820	150	3.66	12.73	10.20	—		
03		0.8	400	960	150	5.44	16.97	11.60	7.0		
04		1.0	400	1,100	150	7.50	21.21	13.00	5.0		
05		1.2	400	1,240	200	9.84	25.45	14.40	3.8		
06		1.4	400	1,380	200	12.46	29.69	15.80	3.0		
07		1.6	400	1,520	200	15.36	33.94	17.20	2.4		
08		1.8	400	1,660	200	18.54	38.18	18.60	2.0		
09		2.0	400	1,800	200	22.00	42.42	20.00	1.7		

工 種 名	擁壁工	構造物名	小型重力式擁壁 (土羽無し)	規 格	前勾配 0.5	種 別	H=0.5~2.0	図面番号	2B12-	-R4
-------	-----	------	----------------	-----	---------	-----	-----------	------	-------	-----



設計条件

滑動摩擦係数 $\mu$	裏込め土の種類	盛土勾配 N	盛土高比 H/Ho	載荷重 kN/m²
0.6,0.5	C1	水平	0.00	10.00

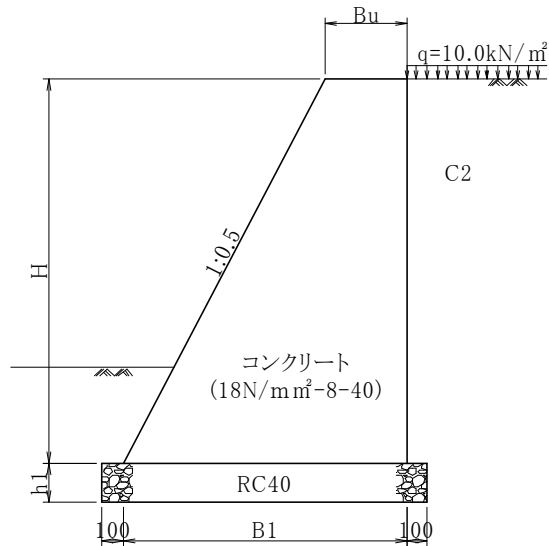
注意事項

- 一施工区間(伸縮目地間)内で高さが変化する場合、一施工区間内の最大擁壁高Hmaxより表を選定し、一施工区間内の平均擁壁高に等しい擁壁高Hの欄の材料値を用いること。また、一施工区間で擁壁高が一定の場合はHmax=Hとし、表を選定し、擁壁高Hの欄の材料値を用いること。
- 擁壁高が表の中間値の場合は直近上位(擁壁高が高い方)のものを使用すること。
- 根入れ深さは、50cmを標準とする。
- 水抜孔は硬質塩化ビニル管VPφ75mmを標準とする。
- 伸縮目地は10m以内に一箇所設けること。目地厚はt=20mmとする。
- 補強鉄筋の配筋は2-37頁に示す補強鉄筋配筋図を参考とすること。
- 天端に車両用防護柵を設置する場合は、寸法表に示す必要奥行き長さを満足すること。数値の示されていないものについては原則として設置不可とする。
- 車両用防護柵は、砂詰め固定とする。
- 図集に示す最大地盤反力度以上の許容支持力度であることを確認すること。

寸法表および材料表

種別番号	最大擁壁高 Hmax	寸法表				材 料 表 (10m当り)			車両用防護柵設置 時の必要奥行き長	地盤反力度	
		擁壁高 H (m)	天端幅 Bu (mm)	底面幅 Bl (mm)	基礎厚 h1 (mm)	コンクリート (m³)	型 枠 (m²)	基礎材 RC40 (m³)		防護柵種別 B,C	防護柵なし (kN/m²)
01	0.5m<Hmax≤2.0m	0.5	400	650	150	2.63	10.59	8.50	—	49	156
02		0.6	400	700	150	3.30	12.71	9.00	—		
03		0.8	400	800	150	4.80	16.94	10.00	8.0		
04		1.0	400	900	150	6.50	21.18	11.00	5.9		
05		1.2	400	1,000	200	8.40	25.42	12.00	4.5		
06		1.4	400	1,100	200	10.50	29.65	13.00	3.6		
07		1.6	400	1,200	200	12.80	33.89	14.00	3.0		
08		1.8	400	1,300	200	15.30	38.12	15.00	2.5		
09		2.0	400	1,400	200	18.00	42.36	16.00	2.1		

工 種 名	擁壁工	構造物名	小型重力式擁壁 (土羽無し)	規 格	前勾配 0.5	種 別	H=0.5~2.0	図面番号	2B13-	-R4
-------	-----	------	----------------	-----	---------	-----	-----------	------	-------	-----



設計条件

滑動摩擦係数 $\mu$	裏込め土の種類	盛土勾配 N	盛土高比 H/Ho	載荷重 kN/m²
0.6	C2	水平	0.00	10.00

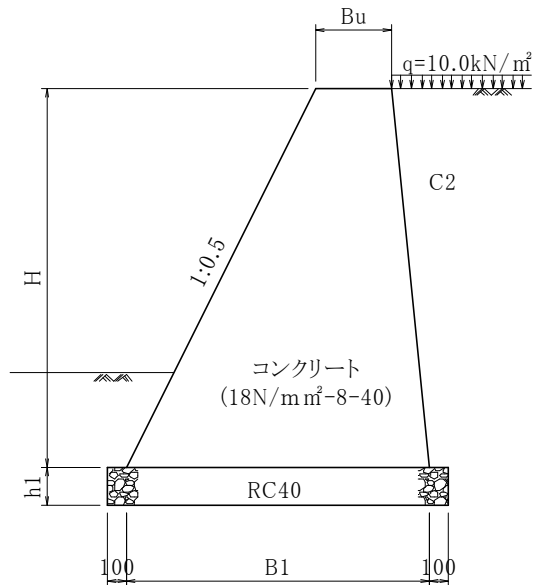
注意事項

- 一施工区間(伸縮目地間)内で高さに変化する場合は、一施工区間内の最大擁壁高Hmaxより表を選定し、一施工区間内の平均擁壁高に等しい擁壁高Hの欄の材料値を用いること。また、一施工区間で擁壁高が一定の場合はHmax=Hとし、表を選定し、擁壁高Hの欄の材料値を用いること。
- 擁壁高が表の中間値の場合は直近上位(擁壁高が高い方)のものを使用すること。
- 根入れ深さは、50cmを標準とする。
- 水抜孔は硬質塩化ビニル管VPφ75mmを標準とする。
- 伸縮目地は10m以内に一箇所設けること。目地厚はt=20mmとする。
- 補強鉄筋の配筋は2-37頁に示す補強鉄筋配筋図を参考とすること。
- 天端に車両用防護柵を設置する場合は、寸法表に示す必要奥行き長さを満足すること。数値の示されていないものについては原則として設置不可とする。
- 車両用防護柵は、砂詰め固定とする。
- 図集に示す最大地盤反力度以上の許容支持力度であることを確認すること。

寸法表および材料表

種別番号	最大擁壁高 Hmax	寸 法 表				材 料 表 (10m当り)			車両用防護柵設置 時の必要奥行き長	地盤反力度	
		擁壁高 H (m)	天端幅 Bu (mm)	底面幅 Bl (mm)	基礎厚 h1 (mm)	コンクリート (m³)	型 枠 (m²)	基礎材 RC40 (m³)		防護柵種別 B,C	防護柵なし (kN/m²)
01	0.5m<Hmax≤2.0m	0.5	400	650	150	2.63	10.59	8.50	—	48	147
02		0.6	400	700	150	3.30	12.71	9.00	—		
03		0.8	400	800	150	4.80	16.94	10.00	8.0		
04		1.0	400	900	150	6.50	21.18	11.00	5.9		
05		1.2	400	1,000	200	8.40	25.42	12.00	4.5		
06		1.4	400	1,100	200	10.50	29.65	13.00	3.6		
07		1.6	400	1,200	200	12.80	33.89	14.00	3.0		
08		1.8	400	1,300	200	15.30	38.12	15.00	2.5		
09		2.0	400	1,400	200	18.00	42.36	16.00	2.2		

工 種 名	擁壁工	構造物名	小型重力式擁壁 (土羽無し)	規 格	前勾配 0.5	種 別	H=0.5~2.0	図面番号	2B14-	-R4
-------	-----	------	----------------	-----	---------	-----	-----------	------	-------	-----



設計条件

滑動摩擦係数 $\mu$	裏込め土の種類	盛土勾配 N	盛土高比 H/Ho	載荷重 kN/m²
0.5	C2	水平	0.00	10.00

注意事項

- 一施工区間(伸縮目地間)内で高さが変化する場合、一施工区間内の最大擁壁高Hmaxより表を選定し、一施工区間内の平均擁壁高に等しい擁壁高Hの欄の材料値を用いること。また、一施工区間内で擁壁高が一定の場合はHmax=Hとし、表を選定し、擁壁高Hの欄の材料値を用いること。
- 擁壁高が表の中間値の場合は直近上位(擁壁高が高い方)のものを使用すること。
- 根入れ深さは、50cmを標準とする。
- 水抜孔は硬質塩化ビニル管VPφ75mmを標準とする。
- 伸縮目地は10m以内に一箇所設けること。目地厚はt=20mmとする。
- 補強鉄筋の配筋は2-37頁に示す補強鉄筋配筋図を参考とすること。
- 天端に車両用防護柵を設置する場合は、寸法表に示す必要奥行き長さを満足すること。数値の示されていないものについては原則として設置不可とする。
- 車両用防護柵は、砂詰め固定とする。
- 図集に示す最大地盤反力度以上の許容支持力度であることを確認すること。

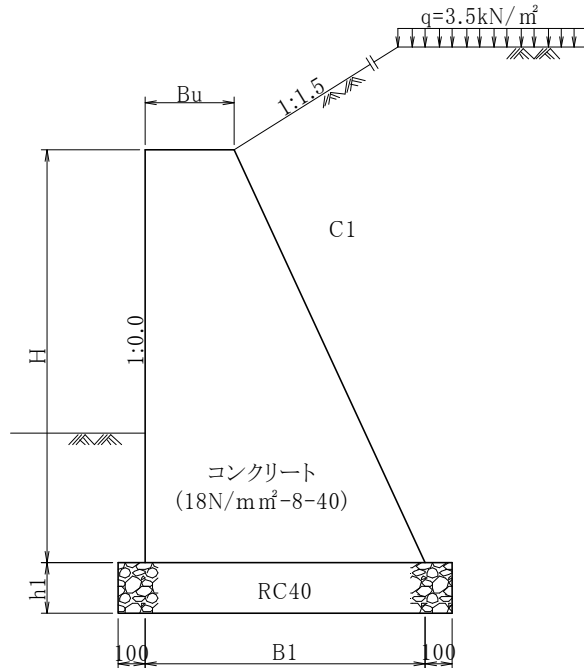
寸法表および材料表

種別番号	最大擁壁高 Hmax	寸 法 表				材 料 表 (10m当り)			車両用防護柵設置 時の必要奥行き長	地盤反力度	
		擁壁高 H (m)	天端幅 Bu (mm)	底面幅 B1 (mm)	基礎厚 h1 (mm)	コンクリート (m³)	型 枠 (m²)	基礎材 RC40 (m³)	防護柵種別 B,C	防護柵なし (kN/m²)	防護柵あり B,C (kN/m²)
01	0.5m<Hmax≤2.0m	0.5	400	700	150	2.75	10.62	9.00	—	44	136
02		0.6	400	760	150	3.48	12.74	9.60	—		
03		0.8	400	880	150	5.12	16.98	10.80	7.1		
04		1.0	400	1,000	150	7.00	21.23	12.00	5.1		
05		1.2	400	1,120	200	9.12	25.48	13.20	3.9		
06		1.4	400	1,240	200	11.48	29.72	14.40	3.1		
07		1.6	400	1,360	200	14.08	33.97	15.60	2.5		
08		1.8	400	1,480	200	16.92	38.21	16.80	2.2		
09		2.0	400	1,600	200	20.00	42.46	18.00	1.9		

工 種 名	擁壁工	構造物名	小型重力式擁壁 (土羽有り)	規 格	前勾配 0.0	種 別	H=0.5~2.0	図面番号	2C1-	-R4
-------	-----	------	----------------	-----	---------	-----	-----------	------	------	-----

設計条件

滑动摩擦係数 $\mu$	裏込め土の種類	盛土勾配 N	盛土高比 H/Ho	載荷重 kN/m <sup>2</sup>
0.6	C1	1:1.5	1.00	3.50



寸法表および材料表

種別番号	最大擁壁高 Hmax	寸法表				材 料 表 (10m当り)			地盤反力度 (kN/m <sup>2</sup> )
		擁壁高 H (m)	天端幅 Bu (mm)	底面幅 Bl (mm)	基礎厚 h1 (mm)	コンクリート (m <sup>3</sup> )	型 枠 (m <sup>2</sup> )	基礎材 RC40 (m <sup>2</sup> )	
01	1.5m < Hmax ≤ 2.0m	0.5	300	600	150	2.25	10.83	8.00	97
02		0.6	300	660	150	2.88	13.00	8.60	
03		0.8	300	780	150	4.32	17.33	9.80	
04		1.0	300	900	150	6.00	21.66	11.00	
05		1.2	300	1,020	200	7.92	25.99	12.20	
06		1.4	300	1,140	200	10.08	30.32	13.40	
07		1.6	300	1,260	200	12.48	34.66	14.60	
08		1.8	300	1,380	200	15.12	38.99	15.80	
09		2.0	300	1,500	200	18.00	43.32	17.00	
10	1.0m < Hmax ≤ 1.5m	0.5	300	550	150	2.13	10.59	7.50	76
11		0.6	300	600	150	2.70	12.71	8.00	
12		0.8	300	700	150	4.00	16.94	9.00	
13		1.0	300	800	150	5.50	21.18	10.00	
14		1.2	300	900	200	7.20	25.42	11.00	
15		1.4	300	1,000	200	9.10	29.65	12.00	
16		1.5	300	1,050	200	10.13	31.77	12.50	
17	0.5m < Hmax ≤ 1.0m	0.5	200	450	150	1.63	10.59	6.50	52
18		0.6	200	500	150	2.10	12.71	7.00	
19		0.8	200	600	150	3.20	16.94	8.00	
20		1.0	200	700	150	4.50	21.18	9.00	

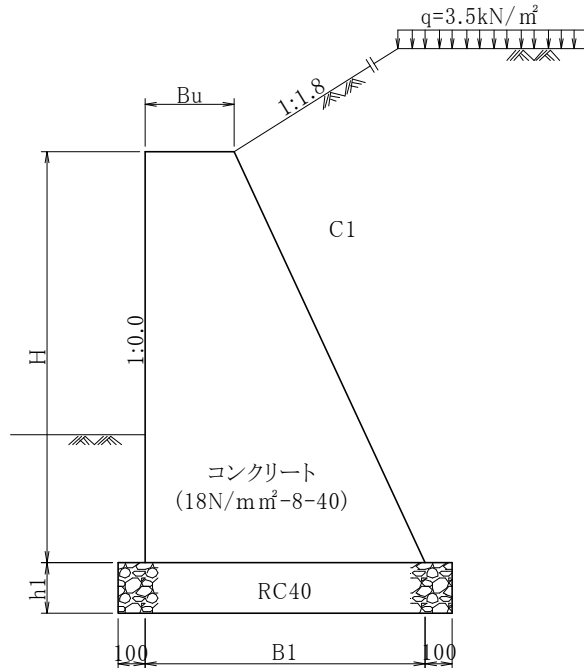
注意事項

- 一施工区間(伸縮目地間)内で高さが変化する場合、一施工区間内の最大擁壁高Hmaxより表を選定し、一施工区間内の平均擁壁高に等しい擁壁高Hの欄の材料値を用いること。  
また、一施工区間で擁壁高が一定の場合はHmax=Hとし、表を選定し、擁壁高Hの欄の材料値を用いること。
- 擁壁高が表の中間値の場合は直近上位(擁壁高が高い方)のものを使用すること。
- 根入れ深さは、50cmを標準とする。
- 水抜孔は硬質塩化ビニル管VPφ75mmを標準とする。
- 伸縮目地は10m以内に一箇所設けること。目地厚はt=20mmとする。
- 図集に示す最大地盤反力度以上の許容支持力度であることを確認すること。

工 種 名	擁壁工	構造物名	小型重力式擁壁 (土羽有り)	規 格	前勾配 0.0	種 別	H=0.5~2.0	図面番号	2C2-	-R4
-------	-----	------	----------------	-----	---------	-----	-----------	------	------	-----

設計条件

滑动摩擦係数 $\mu$	裏込め土の種類	盛土勾配 N	盛土高比 H/Ho	載荷重 kN/m <sup>2</sup>
0.5	C1	1:1.8	1.00	3.50



寸法表および材料表

種別番号	最大擁壁高 Hmax	寸法表				材 料 表 (10m当り)			地盤反力度 (kN/m <sup>2</sup> )
		擁壁高 H (m)	天端幅 Bu (mm)	底面幅 Bl (mm)	基礎厚 h1 (mm)	コンクリート (m <sup>3</sup> )	型 枠 (m <sup>2</sup> )	基礎材 RC40 (m <sup>2</sup> )	
01	1.5m<Hmax≤2.0m	0.5	300	650	150	2.38	11.11	8.50	84
02		0.6	300	720	150	3.06	13.33	9.20	
03		0.8	300	860	150	4.64	17.77	10.60	
04		1.0	300	1,000	150	6.50	22.21	12.00	
05		1.2	300	1,140	200	8.64	26.65	13.40	
06		1.4	300	1,280	200	11.06	31.09	14.80	
07		1.6	300	1,420	200	13.76	35.54	16.20	
08		1.8	300	1,560	200	16.74	39.98	17.60	
09		2.0	300	1,700	200	20.00	44.42	19.00	
10	1.0m<Hmax≤1.5m	0.5	300	600	150	2.25	10.83	8.00	65
11		0.6	300	660	150	2.88	13.00	8.60	
12		0.8	300	780	150	4.32	17.33	9.80	
13		1.0	300	900	150	6.00	21.66	11.00	
14		1.2	300	1,020	200	7.92	25.99	12.20	
15		1.4	300	1,140	200	10.08	30.32	13.40	
16		1.5	300	1,200	200	11.25	32.49	14.00	
17	0.5m<Hmax≤1.0m	0.5	200	500	150	1.75	10.83	7.00	44
18		0.6	200	560	150	2.28	13.00	7.60	
19		0.8	200	680	150	3.52	17.33	8.80	
20		1.0	200	800	150	5.00	21.66	10.00	

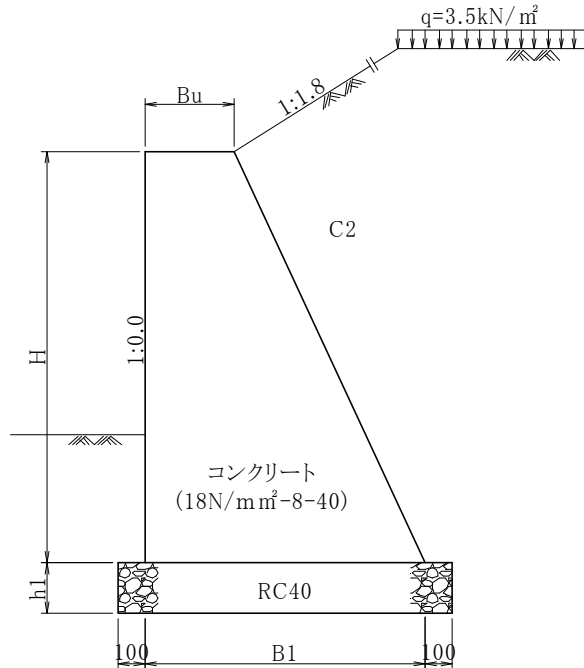
注意事項

- 一施工区間(伸縮目地間)内で高さが変化する場合、一施工区間内の最大擁壁高Hmaxより表を選定し、一施工区間内の平均擁壁高に等しい擁壁高Hの欄の材料値を用いること。  
また、一施工区間で擁壁高が一定の場合はHmax=Hとし、表を選定し、擁壁高Hの欄の材料値を用いること。
- 擁壁高が表の中間値の場合は直近上位(擁壁高が高い方)のものを使用すること。
- 根入れ深さは、50cmを標準とする。
- 水抜孔は硬質塩化ビニル管VPφ75mmを標準とする。
- 伸縮目地は10m以内に一箇所設けること。目地厚はt=20mmとする。
- 図集に示す最大地盤反力度以上の許容支持力度であることを確認すること。

工 種 名	擁壁工	構造物名	小型重力式擁壁 (土羽有り)	規 格	前勾配 0.0	種 別	H=0.5~2.0	図面番号	2C3-	-R4
-------	-----	------	----------------	-----	---------	-----	-----------	------	------	-----

設計条件

滑动摩擦係数 $\mu$	裏込め土の種類	盛土勾配 N	盛土高比 H/Ho	載荷重 kN/m <sup>2</sup>
0.6	C2	1:1.8	1.00	3.50



寸法表および材料表

種別番号	最大擁壁高 Hmax	寸法表				材 料 表 (10m当り)			地盤反力度 (kN/m <sup>2</sup> )
		擁壁高 H (m)	天端幅 Bu (mm)	底面幅 Bl (mm)	基礎厚 h1 (mm)	コンクリート (m <sup>3</sup> )	型 枠 (m <sup>2</sup> )	基礎材 RC40 (m <sup>2</sup> )	
01	1.5m<Hmax≤2.0m	0.5	300	650	150	2.38	11.11	8.50	88
02		0.6	300	720	150	3.06	13.33	9.20	
03		0.8	300	860	150	4.64	17.77	10.60	
04		1.0	300	1,000	150	6.50	22.21	12.00	
05		1.2	300	1,140	200	8.64	26.65	13.40	
06		1.4	300	1,280	200	11.06	31.09	14.80	
07		1.6	300	1,420	200	13.76	35.54	16.20	
08		1.8	300	1,560	200	16.74	39.98	17.60	
09		2.0	300	1,700	200	20.00	44.42	19.00	
10		1.0m<Hmax≤1.5m	0.5	300	600	150	2.25	10.83	
11	0.6		300	660	150	2.88	13.00	8.60	
12	0.8		300	780	150	4.32	17.33	9.80	
13	1.0		300	900	150	6.00	21.66	11.00	
14	1.2		300	1,020	200	7.92	25.99	12.20	
15	1.4		300	1,140	200	10.08	30.32	13.40	
16	1.5		300	1,200	200	11.25	32.49	14.00	
17	0.5m<Hmax≤1.0m	0.5	200	500	150	1.75	10.83	7.00	46
18		0.6	200	560	150	2.28	13.00	7.60	
19		0.8	200	680	150	3.52	17.33	8.80	
20		1.0	200	800	150	5.00	21.66	10.00	

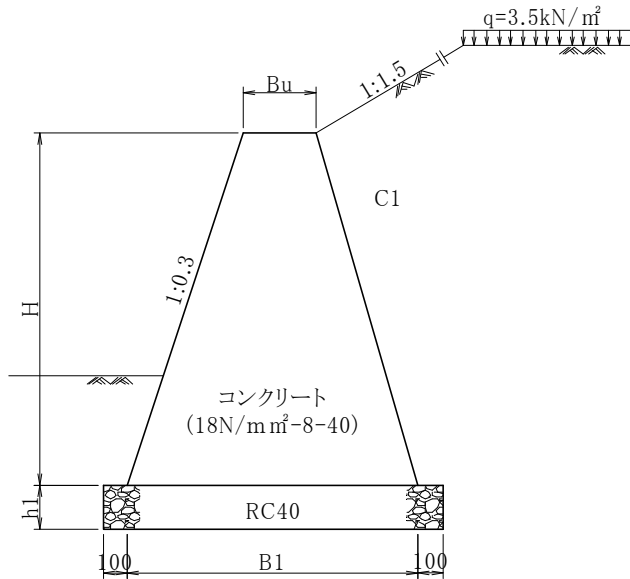
注意事項

- 一施工区間(伸縮目地間)内で高さが変化する場合、一施工区間内の最大擁壁高Hmaxより表を選定し、一施工区間内の平均擁壁高に等しい擁壁高Hの欄の材料値を用いること。  
また、一施工区間で擁壁高が一定の場合はHmax=Hとし、表を選定し、擁壁高Hの欄の材料値を用いること。
- 擁壁高が表の中間値の場合は直近上位(擁壁高が高い方)のものを使用すること。
- 根入れ深さは、50cmを標準とする。
- 水抜孔は硬質塩化ビニル管VPφ75mmを標準とする。
- 伸縮目地は10m以内に一箇所設けること。目地厚はt=20mmとする。
- 図集に示す最大地盤反力度以上の許容支持力度であることを確認すること。

工 種 名	擁壁工	構造物名	小型重力式擁壁 (土羽有り)	規 格	前勾配 0.3	種 別	H=0.5~2.0	図面番号	2C4-	-R4
-------	-----	------	----------------	-----	---------	-----	-----------	------	------	-----

設計条件

滑动摩擦係数 $\mu$	裏込め土の種類	盛土勾配 N	盛土高比 H/Ho	載荷重 kN/m <sup>2</sup>
0.6	C1	1:1.5	1.00	3.50



寸法表および材料表

種別番号	最大擁壁高 Hmax	寸法表				材 料 表 (10m当り)			地盤反力度 (kN/m <sup>2</sup> )
		擁壁高 H (m)	天端幅 Bu (mm)	底面幅 B1 (mm)	基礎厚 h1 (mm)	コンクリート (m <sup>3</sup> )	型 枠 (m <sup>2</sup> )	基礎材 RC40 (m <sup>2</sup> )	
01	1.5m<Hmax≤2.0m	0.5	300	650	150	2.38	10.61	8.50	52
02		0.6	300	720	150	3.06	12.73	9.20	
03		0.8	300	860	150	4.64	16.97	10.60	
04		1.0	300	1,000	150	6.50	21.21	12.00	
05		1.2	300	1,140	200	8.64	25.45	13.40	
06		1.4	300	1,280	200	11.06	29.69	14.80	
07		1.6	300	1,420	200	13.76	33.94	16.20	
08		1.8	300	1,560	200	16.74	38.18	17.60	
09		2.0	300	1,700	200	20.00	42.42	19.00	
10	1.0m<Hmax≤1.5m	0.5	300	600	150	2.25	10.44	8.00	39
11		0.6	300	660	150	2.88	12.53	8.60	
12		0.8	300	780	150	4.32	16.70	9.80	
13		1.0	300	900	150	6.00	20.88	11.00	
14		1.2	300	1,020	200	7.92	25.06	12.20	
15		1.4	300	1,140	200	10.08	29.23	13.40	
16	1.5	300	1,200	200	11.25	31.32	14.00	27	
17	0.5	200	500	150	1.75	10.44	7.00		
18	0.6	200	560	150	2.28	12.53	7.60		
19	0.8	200	680	150	3.52	16.70	8.80		
20	1.0	200	800	150	5.00	20.88	10.00		

注意事項

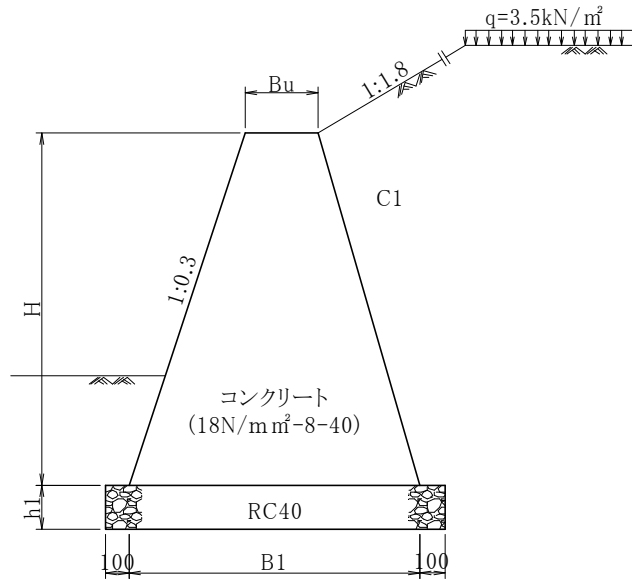
- 一施工区間(伸縮目地間)内で高さが変化する場合、一施工区間内の最大擁壁高Hmaxより表を選定し、一施工区間内の平均擁壁高に等しい擁壁高Hの欄の材料値を用いること。  
また、一施工区間で擁壁高が一定の場合はHmax=Hとし、表を選定し、擁壁高Hの欄の材料値を用いること。
- 擁壁高が表の中間値の場合は直近上位(擁壁高が高い方)のものを使用すること。
- 根入れ深さは、50cmを標準とする。
- 水抜孔は硬質塩化ビニル管VPφ75mmを標準とする。
- 伸縮目地は10m以内に一箇所設けること。目地厚はt=20mmとする。
- 図集に示す最大地盤反力度以上の許容支持力度であることを確認すること。



工 種 名	擁壁工	構造物名	小型重力式擁壁 (土羽有り)	規 格	前勾配 0.3	種 別	H=0.5~2.0	図面番号	2C5-	-R4
-------	-----	------	----------------	-----	---------	-----	-----------	------	------	-----

設計条件

滑動摩擦係数 $\mu$	裏込め土の種類	盛土勾配 N	盛土高比 H/Ho	載荷重 kN/m <sup>2</sup>
0.5	C1	1:1.8	1.00	3.50



寸法表および材料表

種別番号	最大擁壁高 Hmax	寸法表				材 料 表 (10m当り)			地盤反力度 (kN/m <sup>2</sup> )
		擁壁高 H (m)	天端幅 Bu (mm)	底面幅 B1 (mm)	基礎厚 h1 (mm)	コンクリート (m <sup>3</sup> )	型 枠 (m <sup>2</sup> )	基礎材 RC40 (m <sup>2</sup> )	
01	1.5m<Hmax≤2.0m	0.5	300	700	150	2.50	10.81	9.00	47
02		0.6	300	780	150	3.24	12.97	9.80	
03		0.8	300	940	150	4.96	17.30	11.40	
04		1.0	300	1,100	150	7.00	21.62	13.00	
05		1.2	300	1,260	200	9.36	25.94	14.60	
06		1.4	300	1,420	200	12.04	30.27	16.20	
07		1.6	300	1,580	200	15.04	34.59	17.80	
08		1.8	300	1,740	200	18.36	38.92	19.40	
09		2.0	300	1,900	200	22.00	43.24	21.00	
10	1.0m<Hmax≤1.5m	0.5	300	650	150	2.38	10.61	8.50	35
11		0.6	300	720	150	3.06	12.73	9.20	
12		0.8	300	860	150	4.64	16.97	10.60	
13		1.0	300	1,000	150	6.50	21.21	12.00	
14		1.2	300	1,140	200	8.64	25.45	13.40	
15		1.4	300	1,280	200	11.06	29.69	14.80	
16		1.5	300	1,350	200	12.38	31.82	15.50	
17	0.5m<Hmax≤1.0m	0.5	200	550	150	1.88	10.61	7.50	24
18		0.6	200	620	150	2.46	12.73	8.20	
19		0.8	200	760	150	3.84	16.97	9.60	
20		1.0	200	900	150	5.50	21.21	11.00	

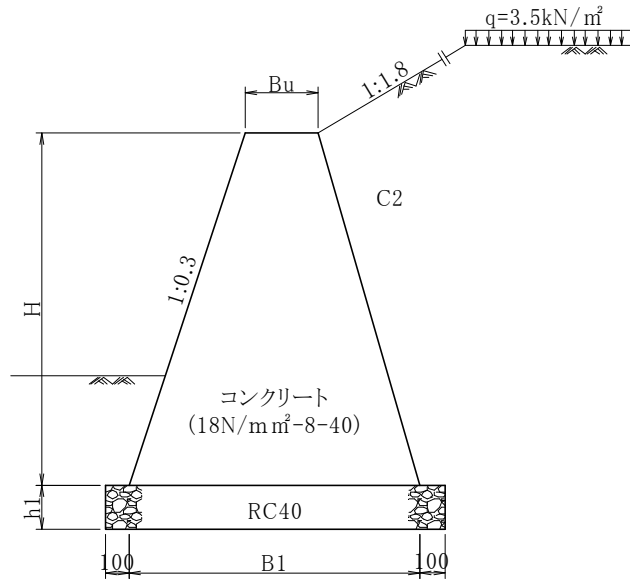
注意事項

- 一施工区間(伸縮目地間)内で高さが変化する場合、一施工区間内の最大擁壁高Hmaxより表を選定し、一施工区間内の平均擁壁高に等しい擁壁高Hの欄の材料値を用いること。  
また、一施工区間で擁壁高が一定の場合はHmax=Hとし、表を選定し、擁壁高Hの欄の材料値を用いること。
- 擁壁高が表の中間値の場合は直近上位(擁壁高が高い方)のものを使用すること。
- 根入れ深さは、50cmを標準とする。
- 水抜孔は硬質塩化ビニル管VPφ75mmを標準とする。
- 伸縮目地は10m以内に一箇所設けること。目地厚はt=20mmとする。
- 図集に示す最大地盤反力度以上の許容支持力度であることを確認すること。

工 種 名	擁壁工	構造物名	小型重力式擁壁 (土羽有り)	規 格	前勾配 0.3	種 別	H=0.5~2.0	図面番号	2C6-	-R4
-------	-----	------	----------------	-----	---------	-----	-----------	------	------	-----

設計条件

滑動摩擦係数 $\mu$	裏込め土の種類	盛土勾配 N	盛土高比 H/Ho	載荷重 kN/m <sup>2</sup>
0.6	C2	1:1.8	1.00	3.50



寸法表および材料表

種別番号	最大擁壁高 Hmax	寸法表				材 料 表 (10m当り)			地盤反力度 (kN/m <sup>2</sup> )
		擁壁高 H (m)	天端幅 Bu (mm)	底面幅 B1 (mm)	基礎厚 h1 (mm)	コンクリート (m <sup>3</sup> )	型 枠 (m <sup>2</sup> )	基礎材 RC40 (m <sup>2</sup> )	
01	1.5m<Hmax≤2.0m	0.5	300	700	150	2.50	10.81	9.00	49
02		0.6	300	780	150	3.24	12.97	9.80	
03		0.8	300	940	150	4.96	17.30	11.40	
04		1.0	300	1,100	150	7.00	21.62	13.00	
05		1.2	300	1,260	200	9.36	25.94	14.60	
06		1.4	300	1,420	200	12.04	30.27	16.20	
07		1.6	300	1,580	200	15.04	34.59	17.80	
08		1.8	300	1,740	200	18.36	38.92	19.40	
09		2.0	300	1,900	200	22.00	43.24	21.00	
10	1.0m<Hmax≤1.5m	0.5	300	650	150	2.38	10.61	8.50	38
11		0.6	300	720	150	3.06	12.73	9.20	
12		0.8	300	860	150	4.64	16.97	10.60	
13		1.0	300	1,000	150	6.50	21.21	12.00	
14		1.2	300	1,140	200	8.64	25.45	13.40	
15		1.4	300	1,280	200	11.06	29.69	14.80	
16		1.5	300	1,350	200	12.38	31.82	15.50	
17	0.5m<Hmax≤1.0m	0.5	200	550	150	1.88	10.61	7.50	25
18		0.6	200	620	150	2.46	12.73	8.20	
19		0.8	200	760	150	3.84	16.97	9.60	
20		1.0	200	900	150	5.50	21.21	11.00	

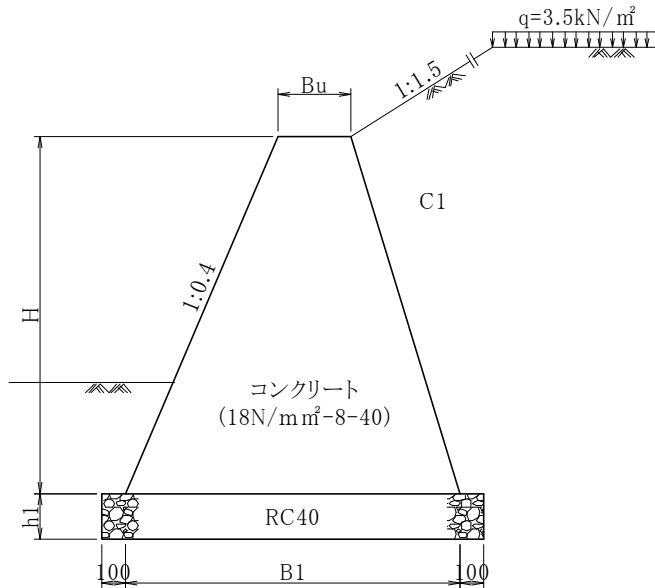
注意事項

- 一施工区間(伸縮目地間)内で高さが変化する場合、一施工区間内の最大擁壁高Hmaxより表を選定し、一施工区間内の平均擁壁高に等しい擁壁高Hの欄の材料値を用いること。  
また、一施工区間で擁壁高が一定の場合はHmax=Hとし、表を選定し、擁壁高Hの欄の材料値を用いること。
- 擁壁高が表の中間値の場合は直近上位(擁壁高が高い方)のものを使用すること。
- 根入れ深さは、50cmを標準とする。
- 水抜孔は硬質塩化ビニル管VPφ75mmを標準とする。
- 伸縮目地は10m以内に一箇所設けること。目地厚はt=20mmとする。
- 図集に示す最大地盤反力度以上の許容支持力度であることを確認すること。

工 種 名	擁壁工	構造物名	小型重力式擁壁 (土羽有り)	規 格	前勾配 0.4	種 別	H=0.5~2.0	図面番号	2C7-	-R4
-------	-----	------	----------------	-----	---------	-----	-----------	------	------	-----

設計条件

滑動摩擦係数 $\mu$	裏込め土の種類	盛土勾配 N	盛土高比 H/Ho	載荷重 kN/m <sup>2</sup>
0.6	C1	1:1.5	1.00	3.50



寸法表および材料表

種別番号	最大擁壁高 Hmax	寸法表				材 料 表 (10m当り)			地盤反力度 (kN/m <sup>2</sup> )
		擁壁高 H (m)	天端幅 Bu (mm)	底面幅 B1 (mm)	基礎厚 h1 (mm)	コンクリート (m <sup>3</sup> )	型 枠 (m <sup>2</sup> )	基礎材 RC40 (m <sup>2</sup> )	
01	1.5m<Hmax≤2.0m	0.5	300	650	150	2.38	10.61	8.50	43
02		0.6	300	720	150	3.06	12.73	9.20	
03		0.8	300	860	150	4.64	16.97	10.60	
04		1.0	300	1,000	150	6.50	21.21	12.00	
05		1.2	300	1,140	200	8.64	25.45	13.40	
06		1.4	300	1,280	200	11.06	29.69	14.80	
07		1.6	300	1,420	200	13.76	33.94	16.20	
08		1.8	300	1,560	200	16.74	38.18	17.60	
09		2.0	300	1,700	200	20.00	42.42	19.00	
10	1.0m<Hmax≤1.5m	0.5	300	550	150	2.13	10.41	7.50	32
11		0.6	300	600	150	2.70	12.49	8.00	
12		0.8	300	700	150	4.00	16.66	9.00	
13		1.0	300	800	150	5.50	20.82	10.00	
14		1.2	300	900	200	7.20	24.98	11.00	
15		1.4	300	1,000	200	9.10	29.15	12.00	
16	1.5	300	1,050	200	10.13	31.23	12.50	22	
17	0.5	200	450	150	1.63	10.41	6.50		
18	0.6	200	500	150	2.10	12.49	7.00		
19	0.8	200	600	150	3.20	16.66	8.00		
20	1.0	200	700	150	4.50	20.82	9.00		

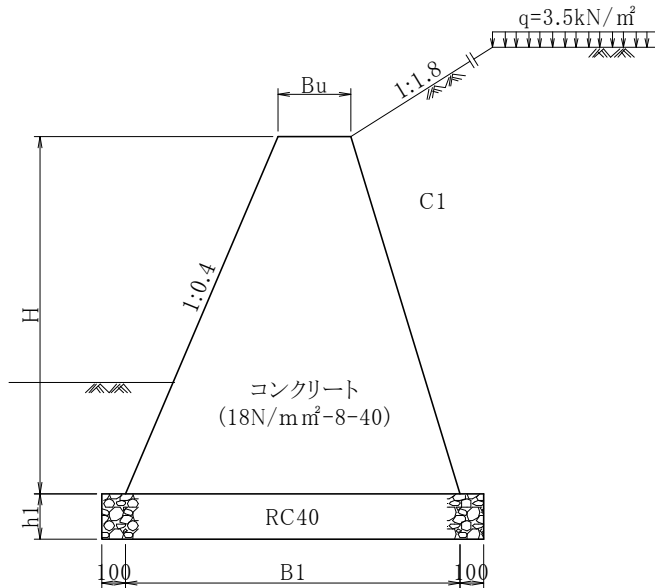
注意事項

- 一施工区間(伸縮目地間)内で高さが変化する場合、一施工区間内の最大擁壁高Hmaxより表を選定し、一施工区間内の平均擁壁高に等しい擁壁高Hの欄の材料値を用いること。  
また、一施工区間で擁壁高が一定の場合はHmax=Hとし、表を選定し、擁壁高Hの欄の材料値を用いること。
- 擁壁高が表の中間値の場合は直近上位(擁壁高が高い方)のものを使用すること。
- 根入れ深さは、50cmを標準とする。
- 水抜孔は硬質塩化ビニル管VPφ75mmを標準とする。
- 伸縮目地は10m以内に一箇所設けること。目地厚はt=20mmとする。
- 図集に示す最大地盤反力度以上の許容支持力度であることを確認すること。

工 種 名	擁壁工	構造物名	小型重力式擁壁 (土羽有り)	規 格	前勾配 0.4	種 別	H=0.5~2.0	図面番号	2C8-	-R4
-------	-----	------	----------------	-----	---------	-----	-----------	------	------	-----

設計条件

滑动摩擦係数 $\mu$	裏込め土の種類	盛土勾配 N	盛土高比 H/Ho	載荷重 kN/m <sup>2</sup>
0.5	C1	1:1.8	1.00	3.50



寸法表および材料表

種別番号	最大擁壁高 Hmax	寸法表				材 料 表 (10m当り)			地盤反力度 (kN/m <sup>2</sup> )
		擁壁高 H (m)	天端幅 Bu (mm)	底面幅 B1 (mm)	基礎厚 h1 (mm)	コンクリート (m <sup>3</sup> )	型 枠 (m <sup>2</sup> )	基礎材 RC40 (m <sup>2</sup> )	
01	1.5m<Hmax≤2.0m	0.5	300	700	150	2.50	10.77	9.00	41
02		0.6	300	780	150	3.24	12.92	9.80	
03		0.8	300	940	150	4.96	17.23	11.40	
04		1.0	300	1,100	150	7.00	21.54	13.00	
05		1.2	300	1,260	200	9.36	25.85	14.60	
06		1.4	300	1,420	200	12.04	30.16	16.20	
07		1.6	300	1,580	200	15.04	34.46	17.80	
08		1.8	300	1,740	200	18.36	38.77	19.40	
09		2.0	300	1,900	200	22.00	43.08	21.00	
10	1.0m<Hmax≤1.5m	0.5	300	600	150	2.25	10.49	8.00	29
11		0.6	300	660	150	2.88	12.58	8.60	
12		0.8	300	780	150	4.32	16.78	9.80	
13		1.0	300	900	150	6.00	20.97	11.00	
14		1.2	300	1,020	200	7.92	25.16	12.20	
15		1.4	300	1,140	200	10.08	29.36	13.40	
16	1.5	300	1,200	200	11.25	31.46	14.00	20	
17	0.5	200	500	150	1.75	10.49	7.00		
18	0.6	200	560	150	2.28	12.58	7.60		
19	0.8	200	680	150	3.52	16.78	8.80		
20	1.0	200	800	150	5.00	20.97	10.00		

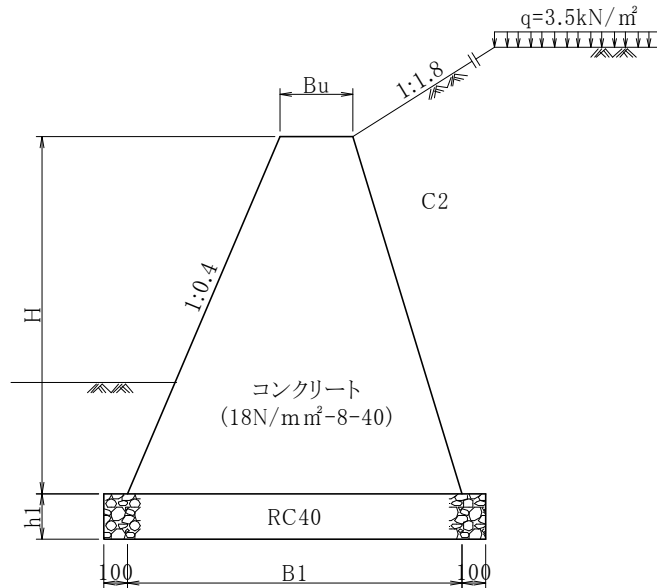
注意事項

- 一施工区間(伸縮目地間)内で高さが変化する場合、一施工区間内の最大擁壁高Hmaxより表を選定し、一施工区間内の平均擁壁高に等しい擁壁高Hの欄の材料値を用いること。  
また、一施工区間で擁壁高が一定の場合はHmax=Hとし、表を選定し、擁壁高Hの欄の材料値を用いること。
- 擁壁高が表の中間値の場合は直近上位(擁壁高が高い方)のものを使用すること。
- 根入れ深さは、50cmを標準とする。
- 水抜孔は硬質塩化ビニル管VPφ75mmを標準とする。
- 伸縮目地は10m以内に一箇所設けること。目地厚はt=20mmとする。
- 図集に示す最大地盤反力度以上の許容支持力度であることを確認すること。

工 種 名	擁壁工	構造物名	小型重力式擁壁 (土羽有り)	規 格	前勾配 0.4	種 別	H=0.5~2.0	図面番号	2C9-	-R4
-------	-----	------	----------------	-----	---------	-----	-----------	------	------	-----

設計条件

滑动摩擦係数 $\mu$	裏込め土の種類	盛土勾配 N	盛土高比 H/Ho	載荷重 kN/m <sup>2</sup>
0.6	C2	1:1.8	1.00	3.50



寸法表および材料表

種別番号	最大擁壁高 Hmax	寸法表				材 料 表 (10m当り)			地盤反力度 (kN/m <sup>2</sup> )
		擁壁高 H (m)	天端幅 Bu (mm)	底面幅 B1 (mm)	基礎厚 h1 (mm)	コンクリート (m <sup>3</sup> )	型 枠 (m <sup>2</sup> )	基礎材 RC40 (m <sup>2</sup> )	
01	1.5m<Hmax≤2.0m	0.5	300	700	150	2.50	10.77	9.00	43
02		0.6	300	780	150	3.24	12.92	9.80	
03		0.8	300	940	150	4.96	17.23	11.40	
04		1.0	300	1,100	150	7.00	21.54	13.00	
05		1.2	300	1,260	200	9.36	25.85	14.60	
06		1.4	300	1,420	200	12.04	30.16	16.20	
07		1.6	300	1,580	200	15.04	34.46	17.80	
08		1.8	300	1,740	200	18.36	38.77	19.40	
09		2.0	300	1,900	200	22.00	43.08	21.00	
10	1.0m<Hmax≤1.5m	0.5	300	650	150	2.38	10.61	8.50	31
11		0.6	300	720	150	3.06	12.73	9.20	
12		0.8	300	860	150	4.64	16.97	10.60	
13		1.0	300	1,000	150	6.50	21.21	12.00	
14		1.2	300	1,140	200	8.64	25.45	13.40	
15		1.4	300	1,280	200	11.06	29.69	14.80	
16		1.5	300	1,350	200	12.38	31.82	15.50	
17	0.5m<Hmax≤1.0m	0.5	200	550	150	1.88	10.61	7.50	21
18		0.6	200	620	150	2.46	12.73	8.20	
19		0.8	200	760	150	3.84	16.97	9.60	
20		1.0	200	900	150	5.50	21.21	11.00	

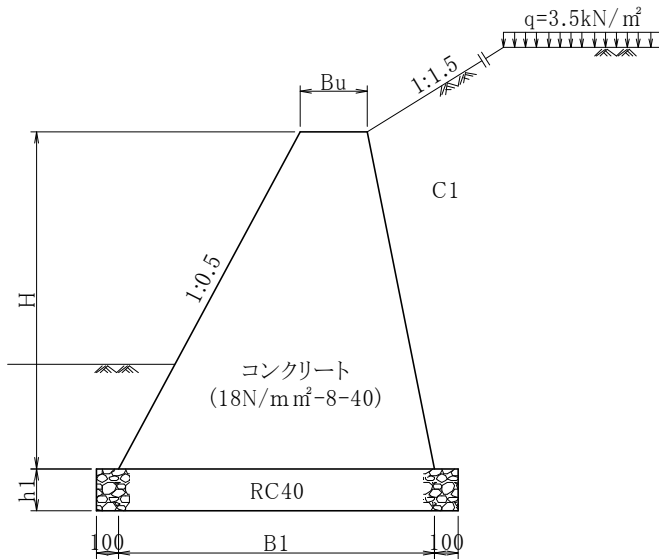
注意事項

- 一施工区間(伸縮目地間)内で高さが変化する場合、一施工区間内の最大擁壁高Hmaxより表を選定し、一施工区間内の平均擁壁高に等しい擁壁高Hの欄の材料値を用いること。  
また、一施工区間で擁壁高が一定の場合はHmax=Hとし、表を選定し、擁壁高Hの欄の材料値を用いること。
- 擁壁高が表の中間値の場合は直近上位(擁壁高が高い方)のものを使用すること。
- 根入れ深さは、50cmを標準とする。
- 水抜孔は硬質塩化ビニル管VPφ75mmを標準とする。
- 伸縮目地は10m以内に一箇所設けること。目地厚はt=20mmとする。
- 図集に示す最大地盤反力度以上の許容支持力度であることを確認すること。

工 種 名	擁壁工	構造物名	小型重力式擁壁 (土羽有り)	規 格	前勾配 0.5	種 別	H=0.5~2.0	図面番号	2C10-	-R4
-------	-----	------	----------------	-----	---------	-----	-----------	------	-------	-----

設計条件

滑动摩擦係数 $\mu$	裏込め土の種類	盛土勾配 N	盛土高比 H/Ho	載荷重 kN/m <sup>2</sup>
0.6	C1	1:1.5	1.00	3.50



寸法表および材料表

種別番号	最大擁壁高 Hmax	寸法表				材 料 表 (10m当り)			地盤反力度 (kN/m <sup>2</sup> )
		擁壁高 H (m)	天端幅 Bu (mm)	底面幅 Bl (mm)	基礎厚 h1 (mm)	コンクリート (m <sup>3</sup> )	型 枠 (m <sup>2</sup> )	基礎材 RC40 (m <sup>2</sup> )	
01	1.5m<Hmax≤2.0m	0.5	300	600	150	2.25	10.62	8.00	37
02		0.6	300	660	150	2.88	12.74	8.60	
03		0.8	300	780	150	4.32	16.98	9.80	
04		1.0	300	900	150	6.00	21.23	11.00	
05		1.2	300	1,020	200	7.92	25.48	12.20	
06		1.4	300	1,140	200	10.08	29.72	13.40	
07		1.6	300	1,260	200	12.48	33.97	14.60	
08		1.8	300	1,380	200	15.12	38.21	15.80	
09		2.0	300	1,500	200	18.00	42.46	17.00	
10	1.0m<Hmax≤1.5m	0.5	300	550	150	2.13	10.59	7.50	31
11		0.6	300	600	150	2.70	12.71	8.00	
12		0.8	300	700	150	4.00	16.94	9.00	
13		1.0	300	800	150	5.50	21.18	10.00	
14		1.2	300	900	200	7.20	25.42	11.00	
15		1.4	300	1,000	200	9.10	29.65	12.00	
16		1.5	300	1,050	200	10.13	31.77	12.50	
17	0.5m<Hmax≤1.0m	0.5	200	450	150	1.63	10.59	6.50	21
18		0.6	200	500	150	2.10	12.71	7.00	
19		0.8	200	600	150	3.20	16.94	8.00	
20		1.0	200	700	150	4.50	21.18	9.00	

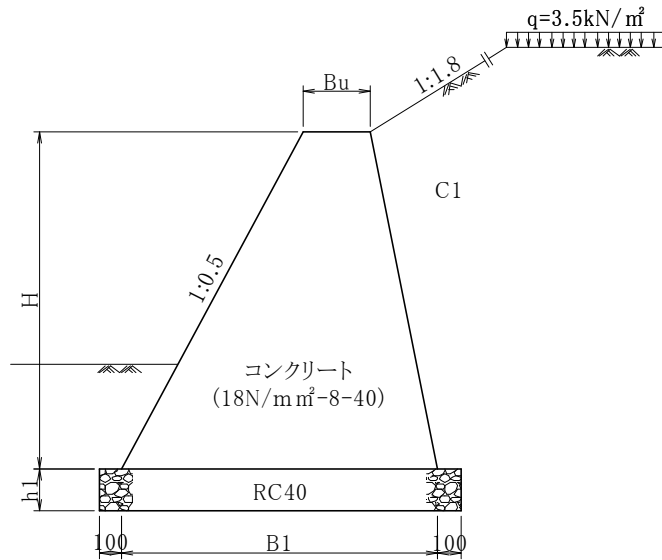
注意事項

- 一施工区間(伸縮目地間)内で高さが変化する場合、一施工区間内の最大擁壁高Hmaxより表を選定し、一施工区間内の平均擁壁高に等しい擁壁高Hの欄の材料値を用いること。  
また、一施工区間で擁壁高が一定の場合はHmax=Hとし、表を選定し、擁壁高Hの欄の材料値を用いること。
- 擁壁高が表の中間値の場合は直近上位(擁壁高が高い方)のものを使用すること。
- 根入れ深さは、50cmを標準とする。
- 水抜孔は硬質塩化ビニル管VPφ75mmを標準とする。
- 伸縮目地は10m以内に一箇所設けること。目地厚はt=20mmとする。
- 図集に示す最大地盤反力度以上の許容支持力度であることを確認すること。

工 種 名	擁壁工	構造物名	小型重力式擁壁 (土羽有り)	規 格	前勾配 0.5	種 別	H=0.5~2.0	図面番号	2C11-	-R4
-------	-----	------	----------------	-----	---------	-----	-----------	------	-------	-----

設計条件

滑动摩擦係数 $\mu$	裏込め土の種類	盛土勾配 N	盛土高比 H/Ho	載荷重 kN/m <sup>2</sup>
0.5	C1	1:1.8	1.00	3.50



寸法表および材料表

種別番号	最大擁壁高 Hmax	寸法表				材 料 表 (10m当り)			地盤反力度 (kN/m <sup>2</sup> )
		擁壁高 H (m)	天端幅 Bu (mm)	底面幅 Bl (mm)	基礎厚 h1 (mm)	コンクリート (m <sup>3</sup> )	型 枠 (m <sup>2</sup> )	基礎材 RC40 (m <sup>2</sup> )	
01	1.5m<Hmax≤2.0m	0.5	300	650	150	2.38	10.69	8.50	40
02		0.6	300	720	150	3.06	12.83	9.20	
03		0.8	300	860	150	4.64	17.10	10.60	
04		1.0	300	1,000	150	6.50	21.38	12.00	
05		1.2	300	1,140	200	8.64	25.66	13.40	
06		1.4	300	1,280	200	11.06	29.93	14.80	
07		1.6	300	1,420	200	13.76	34.21	16.20	
08		1.8	300	1,560	200	16.74	38.48	17.60	
09		2.0	300	1,700	200	20.00	42.76	19.00	
10	1.0m<Hmax≤1.5m	0.5	300	550	150	2.13	10.59	7.50	33
11		0.6	300	600	150	2.70	12.71	8.00	
12		0.8	300	700	150	4.00	16.94	9.00	
13		1.0	300	800	150	5.50	21.18	10.00	
14		1.2	300	900	200	7.20	25.42	11.00	
15		1.4	300	1,000	200	9.10	29.65	12.00	
16		1.5	300	1,050	200	10.13	31.77	12.50	
17	0.5m<Hmax≤1.0m	0.5	200	450	150	1.63	10.59	6.50	22
18		0.6	200	500	150	2.10	12.71	7.00	
19		0.8	200	600	150	3.20	16.94	8.00	
20		1.0	200	700	150	4.50	21.18	9.00	

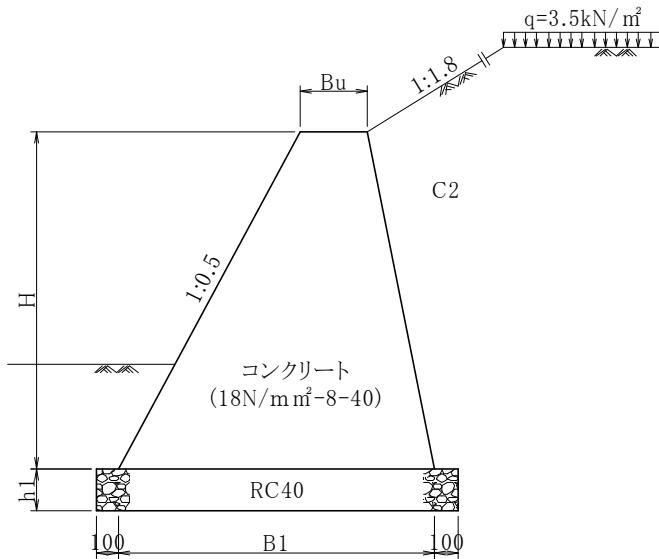
注意事項

- 一施工区間(伸縮目地間)内で高さが変化する場合、一施工区間内の最大擁壁高Hmaxより表を選定し、一施工区間内の平均擁壁高に等しい擁壁高Hの欄の材料値を用いること。  
また、一施工区間で擁壁高が一定の場合はHmax=Hとし、表を選定し、擁壁高Hの欄の材料値を用いること。
- 擁壁高が表の中間値の場合は直近上位(擁壁高が高い方)のものを使用すること。
- 根入れ深さは、50cmを標準とする。
- 水抜孔は硬質塩化ビニル管VPφ75mmを標準とする。
- 伸縮目地は10m以内に一箇所設けること。目地厚はt=20mmとする。
- 図集に示す最大地盤反力度以上の許容支持力度であることを確認すること。

工 種 名	擁壁工	構造物名	小型重力式擁壁 (土羽有り)	規 格	前勾配 0.5	種 別	H=0.5~2.0	図面番号	2C12-	-R4
-------	-----	------	----------------	-----	---------	-----	-----------	------	-------	-----

設計条件

滑动摩擦係数 $\mu$	裏込め土の種類	盛土勾配 N	盛土高比 H/Ho	載荷重 kN/m <sup>2</sup>
0.6	C2	1:1.8	1.00	3.50



寸法表および材料表

種別番号	最大擁壁高 Hmax	寸法表				材 料 表 (10m当り)			地盤反力度 (kN/m <sup>2</sup> )
		擁壁高 H (m)	天端幅 Bu (mm)	底面幅 Bl (mm)	基礎厚 h1 (mm)	コンクリート (m <sup>3</sup> )	型 枠 (m <sup>2</sup> )	基礎材 RC40 (m <sup>2</sup> )	
01	1.5m<Hmax≤2.0m	0.5	300	700	150	2.50	10.81	9.00	44
02		0.6	300	780	150	3.24	12.97	9.80	
03		0.8	300	940	150	4.96	17.30	11.40	
04		1.0	300	1,100	150	7.00	21.62	13.00	
05		1.2	300	1,260	200	9.36	25.94	14.60	
06		1.4	300	1,420	200	12.04	30.27	16.20	
07		1.6	300	1,580	200	15.04	34.59	17.80	
08		1.8	300	1,740	200	18.36	38.92	19.40	
09		2.0	300	1,900	200	22.00	43.24	21.00	
10	1.0m<Hmax≤1.5m	0.5	300	650	150	2.38	10.69	8.50	32
11		0.6	300	720	150	3.06	12.83	9.20	
12		0.8	300	860	150	4.64	17.10	10.60	
13		1.0	300	1,000	150	6.50	21.38	12.00	
14		1.2	300	1,140	200	8.64	25.66	13.40	
15		1.4	300	1,280	200	11.06	29.93	14.80	
16		1.5	300	1,350	200	12.38	32.07	15.50	
17	0.5m<Hmax≤1.0m	0.5	200	550	150	1.88	10.69	7.50	22
18		0.6	200	620	150	2.46	12.83	8.20	
19		0.8	200	760	150	3.84	17.10	9.60	
20		1.0	200	900	150	5.50	21.38	11.00	

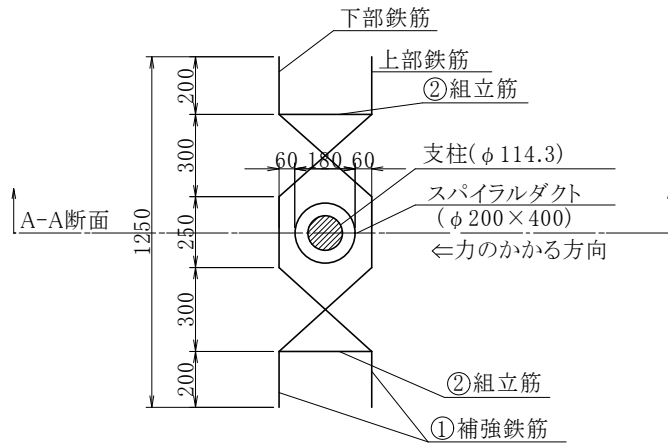
注意事項

- 一施工区間(伸縮目地間)内で高さが変化する場合、一施工区間内の最大擁壁高Hmaxより表を選定し、一施工区間内の平均擁壁高に等しい擁壁高Hの欄の材料値を用いること。  
また、一施工区間で擁壁高が一定の場合はHmax=Hとし、表を選定し、擁壁高Hの欄の材料値を用いること。
- 擁壁高が表の中間値の場合は直近上位(擁壁高が高い方)のものを使用すること。
- 根入れ深さは、50cmを標準とする。
- 水抜孔は硬質塩化ビニル管VPφ75mmを標準とする。
- 伸縮目地は10m以内に一箇所設けること。目地厚はt=20mmとする。
- 図集に示す最大地盤反力度以上の許容支持力度であることを確認すること。

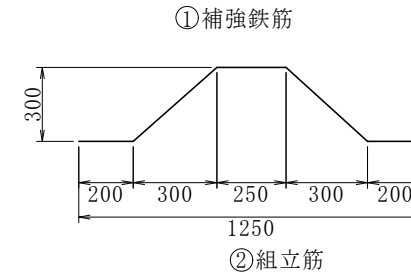


工種名	擁壁工	構造物名	補強鉄筋	規格	車両用防護柵設置用	種別	参考図	図面番号	2D1-	-R4
-----	-----	------	------	----	-----------	----	-----	------	------	-----

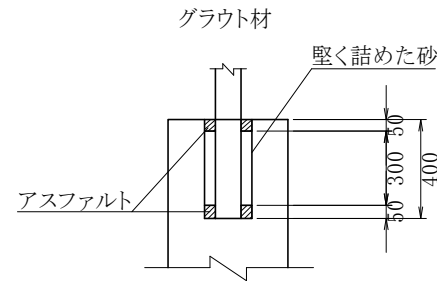
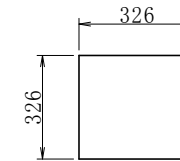
補強鉄筋配置図



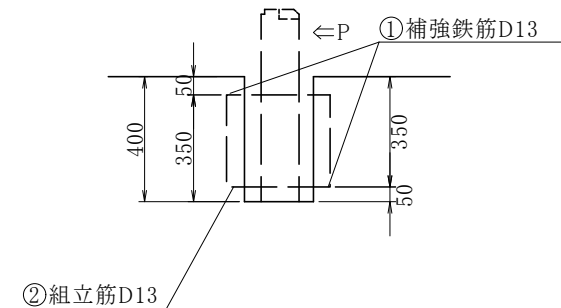
鉄筋寸法



②組立筋



A-A断面



寸法表 (10m当り)

種別番号	補強鉄筋
01	ヶ所数で別途計上

支柱1本当り鉄筋量

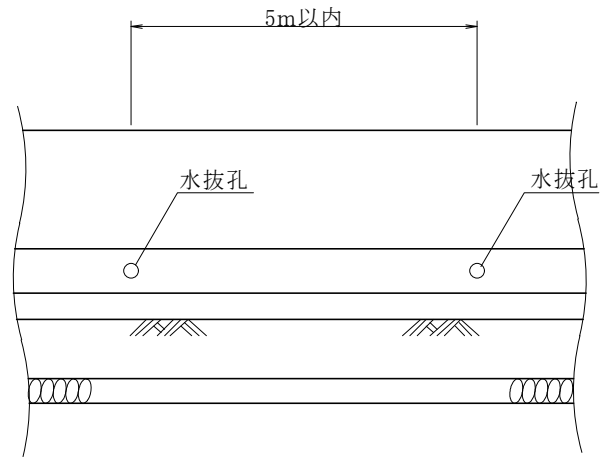
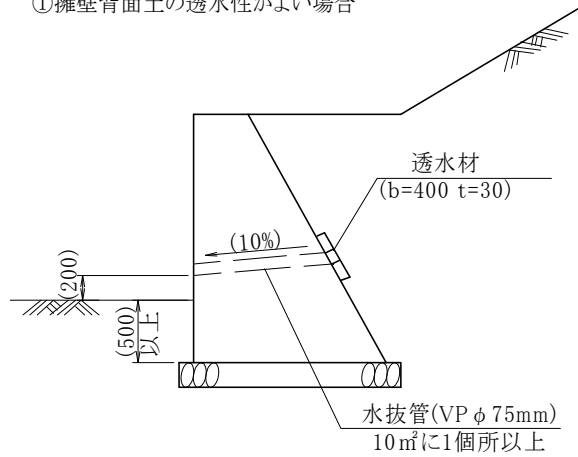
番号	径	長さ(mm)	本数	単位質量(kg/本)	質量(kg)	摘要
①	D13	1,500	2	1.493	2.99	
②	D13	1,304	2	1.297	2.59	
計		D13-5.58kg				

注意事項

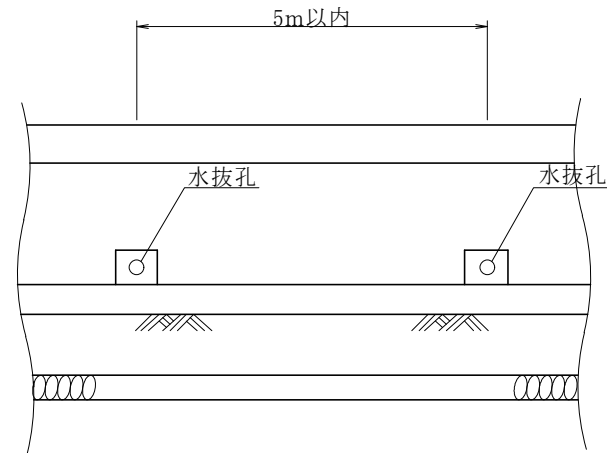
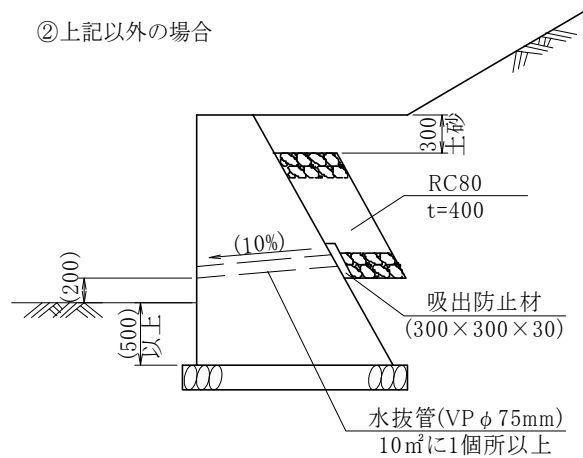
1. グラウト材は円形空洞の底にアスファルトをシールし、周囲を砂で固く詰め、さらに上をアスファルトでシールすること。
2. 当該構造はB, C種の防護柵用であり、車両用防護柵標準仕様・同解説(H16.3)に準拠している。
3. 擁壁端部に防護柵を設置する場合は、必要に応じて補強筋構造を修正し対応すること。

工種名	擁壁工	構造物名		規格		種別	裏込工設置参考図	図面番号	2E1- -R4
-----	-----	------	--	----	--	----	----------	------	-------------

①擁壁背面土の透水性が良い場合



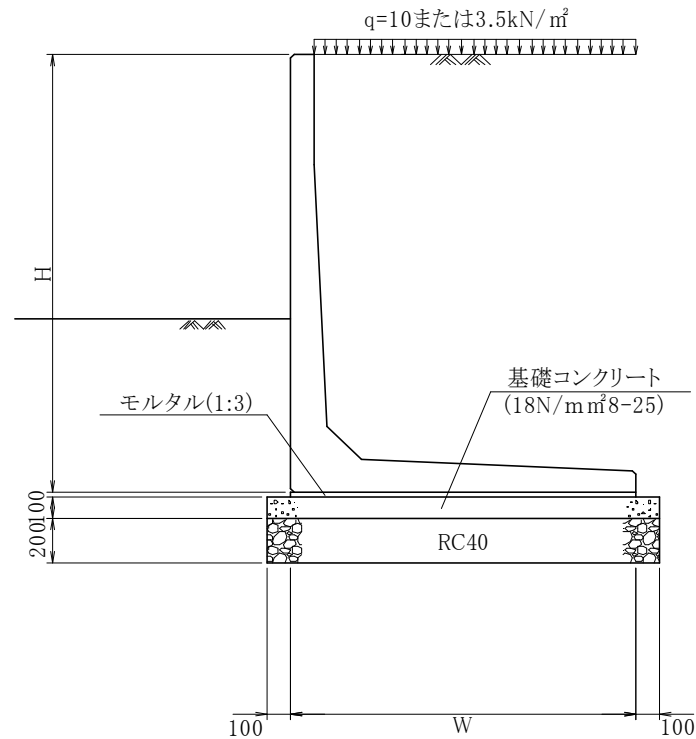
②上記以外の場合



注意事項

1. 湧水等により地下水位が高い場合や降雨強度の大きい箇所では、②を採用すること。

工 種 名	擁壁工	構造物名	プレキャストL型擁壁参考図	規 格	道路用	種 別	D=0.5~2.0	図面番号	2F1-	-R4
-------	-----	------	---------------	-----	-----	-----	-----------	------	------	-----



寸法表および材料表

種別番号	擁壁高 H (mm)	底板幅 W (m)	長さ (mm)	材 料 表 (10m当り)				
				プレキャスト 躯体 (個)	敷モルタル (m³)	コンクリート (m³)	型枠 (m³)	基礎材 RC40 (m³)
01	500	900	2,000	5.00	0.14	0.90	2.00	9.00
02	600	900	2,000	5.00	0.14	0.90	2.00	9.00
03	700	920	2,000	5.00	0.14	0.92	2.00	9.20
04	800	960	2,000	5.00	0.15	0.96	2.00	9.60
05	900	1,000	2,000	5.00	0.16	1.00	2.00	10.00
06	1,000	1,070	2,000	5.00	0.17	1.07	2.00	10.70
07	1,100	1,150	2,000	5.00	0.19	1.15	2.00	11.50
08	1,200	1,200	2,000	5.00	0.20	1.20	2.00	12.00
09	1,300	1,250	2,000	5.00	0.21	1.25	2.00	12.50
10	1,400	1,300	2,000	5.00	0.22	1.30	2.00	13.00
11	1,500	1,380	2,000	5.00	0.24	1.38	2.00	13.80
12	1,600	1,450	2,000	5.00	0.25	1.45	2.00	14.50
13	1,700	1,500	2,000	5.00	0.26	1.50	2.00	15.00
14	1,800	1,550	2,000	5.00	0.27	1.55	2.00	15.50
15	1,900	1,600	2,000	5.00	0.28	1.60	2.00	16.00
16	2,000	1,680	2,000	5.00	0.30	1.68	2.00	16.80

## 設計条件

土圧算定	滑动摩擦係数	裏込土	載荷荷重	地盤支持力
試行くさび法	$\mu = 0.6, 0.5$	C1またはC2	10または3.5kN/m²	必要地盤支持力以上

## 注意事項

1. 製品は、上表の設計条件より安定度を確認されたものを採用すること。
2. 単体の基準に定める規格のものが使用できない場合には、現場打コンクリートでの施工を別途考慮すること。
3. 製品長さは2mを標準として躯体数を算出してある。製品長さ2m以外の製品使用の場合には、別途数量算出すること。
4. 根入れ深さは、50cmを標準とする。
5. 底板幅Wは、製品最大の寸法を見込んだ値としてある。必要に応じて、採用した製品との整合を図り数量を算出し直すこと。
6. 前壁の背面には透水層を設けること。2-38頁に示す裏込工設置参考図を参考として設置すること。
7. 本図面は参考図であり、製品を特定するものではない。

### §3. ブロック積工

#### 使用上の注意事項等

##### 1. 共通事項

- (1) ブロック積擁壁の適応条件は、背面の地山が締まっている切土部や良質な裏込め材料で十分な締固めがされる盛土部等、背面地盤からの土圧が小さい場合に限定する。また、重要な箇所(重要度1(※))に該当する路線のうち、道路ネットワークおよび防災計画重要な箇所、隣接する施設へ重大な影響を与える場所)には適用を避けることが望ましい。

##### ※重要度1

万一損傷すると交通機能に著しい影響を与える場合、あるいは隣接する施設に重大な影響を与える場合。

(道路土工構造物技術基準・同解説 4-3要求性能参照)

- (2) 河川構造物は「河川改良ハンドブック」に準拠する。  
 (3) 軟弱地盤の場合は基礎コンクリートを別途検討すること。  
 (4) 伸縮目地は10m以内に一ヶ所設けること。  
 (5) 「寸法表および材料表」の使用法は以下である。

材料表の裏込め材数量は、根入れ長30cmとして算出している。  
 したがって、実用に際してはブロック積の根入れ長に応じた法長SL'に対応する裏込め材数量を計上すること。

SL'は次式で求めることができる。

$$SL' = SL - \sqrt{1+N^2} (h+t) - (a+b) / 2$$

※ここに、h: 根入れ長  
 t: コンクリートシール厚

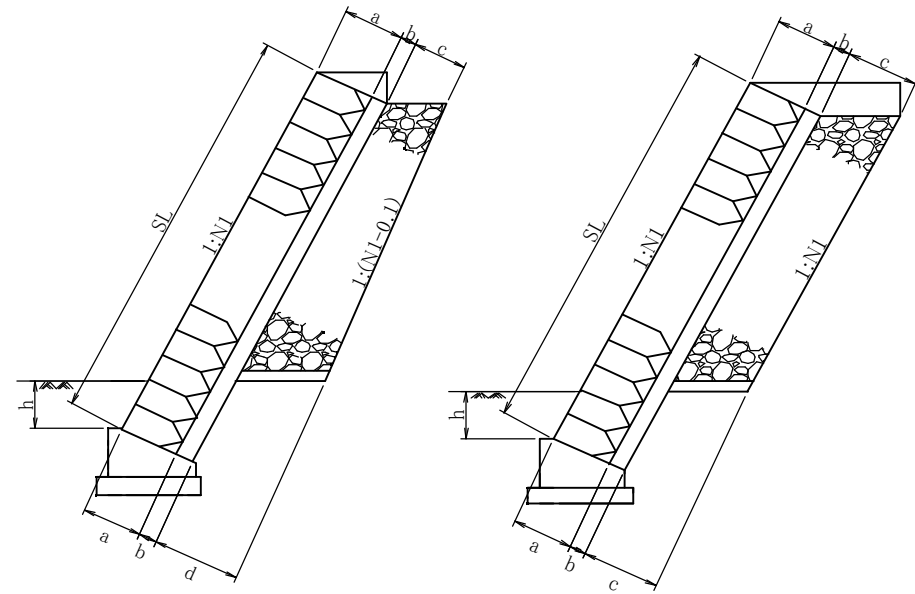
なお、SL'が表のSLの中間の数値になる場合は補間によりもとめる。

- (例) SL' = 2.92mの場合  
 SL' = 2.5mの裏込め材体積V<sub>1</sub> m<sup>3</sup>  
 SL' = 3.0mの裏込め材体積V<sub>2</sub> m<sup>3</sup>とすると、  
 求める裏込め材体積V m<sup>3</sup>は、次式で求める。

$$V = \frac{2.92 - 2.50}{3.00 - 2.50} \times (V_2 - V_1) + V_1$$

盛土部

切土部



2. ブロック積擁壁の前面に水路がある場合における根入れの考え方

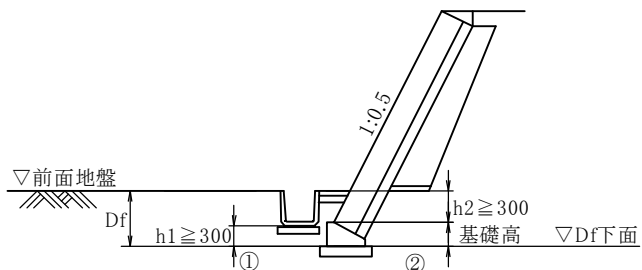
(1) 基礎底面 (Df下面) の考え方は、①と②のうち大きい方を適用する。

①水路底面から $h1 \geq 30\text{cm}$

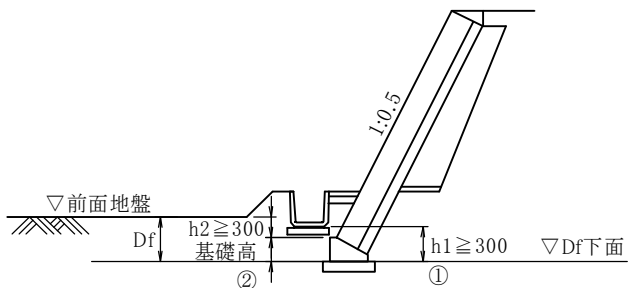
②前面地盤から積ブロック1個相当の根入れ ( $h2 \geq 30\text{cm}$ ) + 基礎高

(2) 道路土工「擁壁工指針」P. 127～P. 129の考え方に準拠している。

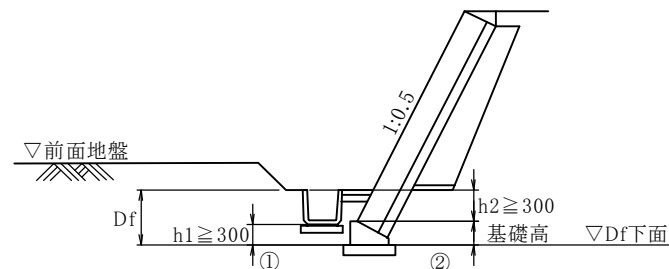
・前面地盤高が側溝天端と同じ場合



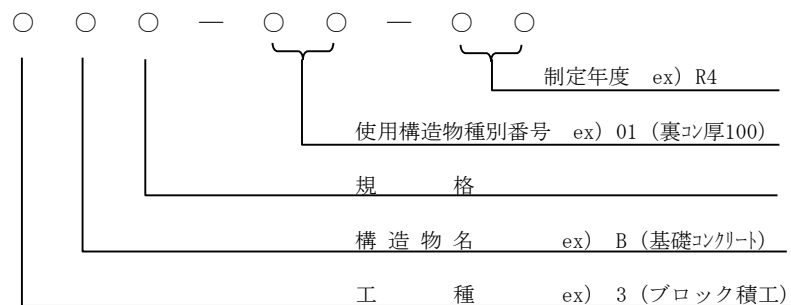
・前面地盤高が側溝天端より低い場合



・前面地盤高が側溝天端より高い場合



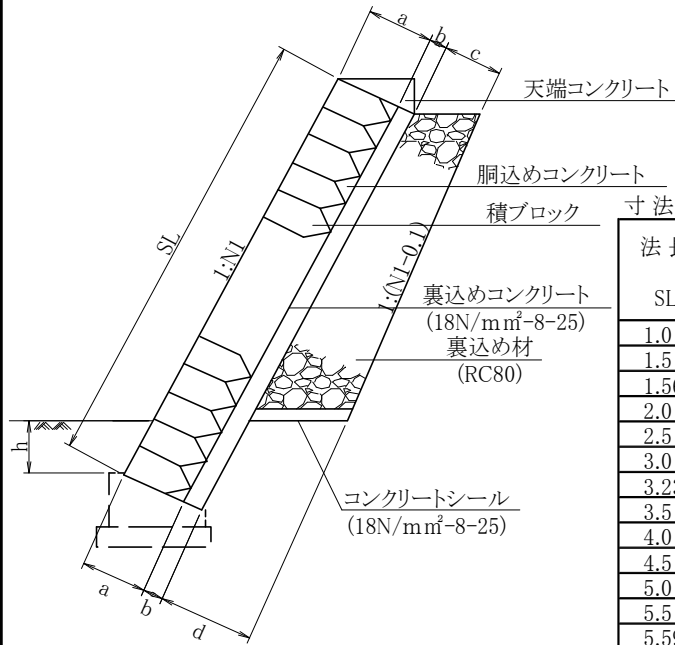
3. 図面番号の内容は以下である。



## 目 次

図面番号	構造物名	規 格	頁
3A1- 01	ブロック積本体	盛 土 部	3 — 1
3A2- 01	〃	切 土 部	3 — 2
3B1- 01~02	基礎コンクリート		3 — 3
3C1- 01~04 05~10	天端コンクリート	盛 土 用 切 土 用	3 — 4
3C2- 01	〃	土中設置式	3 — 5
3D1- 01~09	小口止めコンクリート	盛土部 (b=100, c=200)	3 — 6
3D2- 01~11	〃	〃 (b=150, c=200)	3 — 7
3D3- 01~09	〃	〃 (b=100, c=300)	3 — 8
3D4- 01~11	〃	〃 (b=150, c=300)	3 — 9
3D5- 01~06	〃	切土部 (b=100, c=300)	3 — 10
3D6- 01~10	〃	〃 (b=150, c=300)	3 — 11
3D7- 01~06	〃	〃 (b=100, c=400)	3 — 12
3D8- 01~10	〃	〃 (b=150, c=400)	3 — 13
3E1- 01~04	間詰コンクリート	岩 着 部	3 — 14

工種名	ブロック積工	構造物名	ブロック積本体	規格	盛土部	種別	H=1.0~5.0	図面番号	3A1- -R4
-----	--------	------	---------	----	-----	----	-----------	------	----------



根入れ長	h	300
コンクリートシール厚	t	70

寸法表

法長 SL	H (直高) N1 (前面勾配)			控長 a	裏コン厚 b	裏込材厚							
						裏込土 U1			裏込土 U2				
	1:0.3	1:0.4	1:0.5			c	d		c	d			
1.0	0.958	0.928	0.894	350	100	200	238	229	221	300	336	326	317
1.5	1.437	1.393	1.342	350	100	200	284	273	261	300	382	369	357
1.566	1.500	1.454	1.401	350	100	200	290	278	266	300	388	375	362
2.0	—	1.857	1.789	350	100	200	—	316	301	300	—	412	397
2.5	—	2.321	2.236	350	100	200	—	359	341	300	—	455	437
3.0	—	2.785	2.683	350	100	200	—	402	381	300	—	498	477
3.231	—	3.000	2.890	350	100	200	—	422	399	300	—	518	495
3.5	—	—	3.130	350	150	200	—	—	419	300	—	—	515
4.0	—	—	3.578	350	150	200	—	—	459	300	—	—	555
4.5	—	—	4.025	350	150	200	—	—	499	300	—	—	595
5.0	—	—	4.472	350	150	200	—	—	539	300	—	—	635
5.5	—	—	4.919	350	150	200	—	—	579	300	—	—	675
5.59	—	—	5.000	350	150	200	—	—	586	300	—	—	682

地盤反力度

N1 (前面勾配)	地盤反力度 (kN/m²)
1:0.3	46
1:0.4	85
1:0.5	151

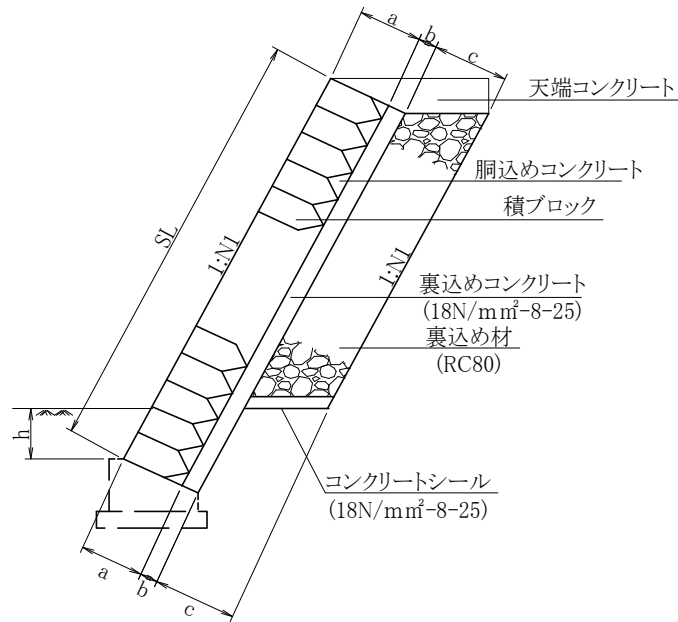
材料表 (10mあたり)

		裏込材 (m³)			裏込コンクリート (m³)			
		裏込土 U1			裏込土 U2			
1:0.3	1:0.4	1:0.5	1:0.3	1:0.4	1:0.5	1:0.3	1:0.4	1:0.5
1.04	0.89	0.75	1.50	1.30	1.09	1.00	1.00	1.00
2.34	2.15	1.95	3.29	3.04	2.78	1.50	1.50	1.50
2.53	2.33	2.12	3.55	3.28	3.01	1.57	1.57	1.57
—	3.62	3.36	—	4.99	4.66	—	2.00	2.00
—	5.30	4.96	—	7.16	6.75	—	2.50	2.50
—	7.20	6.76	—	9.54	9.03	—	3.00	3.00
—	8.15	7.67	—	10.72	10.15	—	3.23	3.23
—	—	8.66	—	—	11.39	—	—	5.25
—	—	10.86	—	—	14.06	—	—	6.00
—	—	13.25	—	—	16.94	—	—	6.75
—	—	15.85	—	—	20.01	—	—	7.50
—	—	18.64	—	—	23.28	—	—	8.25
—	—	19.17	—	—	23.90	—	—	8.39

注意事項

1. ブロックは圧縮強度  $\sigma_{ck}=18\text{N/mm}^2$  以上とし、 $1\text{m}^2$ あたりの使用重量は $350\text{kg}$ 以上とすること。
2. 裏込コンクリート、胴込めコンクリートおよびコンクリートシールは $18\text{N/mm}^2-8-25$ を用いること。
3. 根入れ深さ(h)は、 $30\text{cm}$ を標準とする。
4. 擁壁背面の排水工には特に注意し、水抜き孔を $2\text{m}^2$ に一個所設けること。材質は硬質塩化ビニル管 VP  $\phi 50\text{mm}$ を標準とし、吸出防止材を設置すること。
5. 伸縮目地は $10\text{m}$ 以内に一箇所設けること。目地厚は $t=20\text{mm}$ とする。
6. 高さに変化する場合で、延長方向に連続施工する場合には、最大壁高を基準として前面勾配を決定すること。
7. 図集に示す最大地盤反力度以上の許容支持力度であることを確認すること。

工種名	ブロック積工	構造物名	ブロック積本体	規格	切土部	種別	H=1.0~5.0	図面番号	3A2- R4
-----	--------	------	---------	----	-----	----	-----------	------	---------



根入れ長	h	300
コンクリートシール厚	t	70

寸法表

法長 SL	H (直高) N1 (前面勾配)		控長 a	裏コン厚 b	裏込材厚					
	1:0.3	1:0.4			U1,U2 (裏込土が普通以上)			U3 (裏込土が悪い場合)		
					c	d		c	d	
1.0	0.958	0.928	350	100	300	300	300	400	400	400
1.5	1.437	1.393	350	100	300	300	300	400	400	400
2.0	1.916	1.857	350	100	300	300	300	400	400	400
2.5	2.395	2.321	350	100	300	300	300	400	400	400
3.0	2.873	2.785	350	100	300	300	300	400	400	400
3.132	3.000	2.908	350	100	300	300	300	400	400	400
3.5	—	3.250	350	150	300	—	300	400	—	400
4.0	—	3.714	350	150	300	—	300	400	—	400
4.5	—	4.178	350	150	300	—	300	400	—	400
5.0	—	4.642	350	150	300	—	300	400	—	400
5.385	—	5.000	350	150	300	—	300	400	—	400

地盤反力度

N1 (前面勾配)	地盤反力度 (kN/m <sup>2</sup> )
1:0.3	83
1:0.4	145

材料表 (10mあたり)

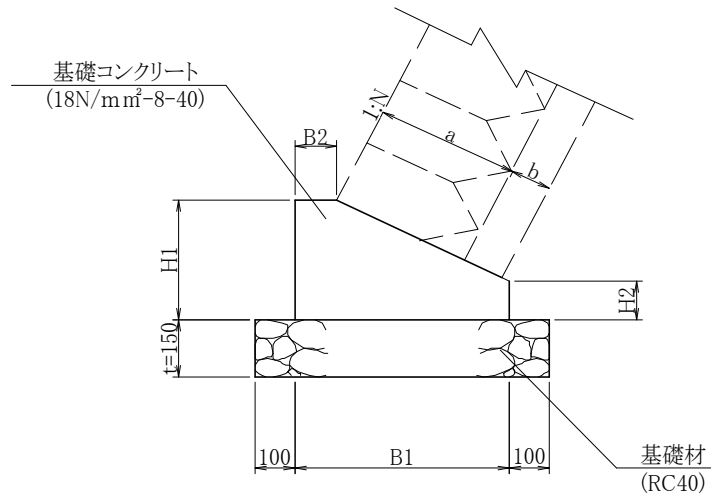
裏込材 (m <sup>3</sup> )				裏込コンクリート (m <sup>3</sup> )	
裏込土 U1,U2		裏込土 U3			
1:0.3	1:0.4	1:0.3	1:0.4	1:0.3	1:0.4
1.42	1.22	1.89	1.63	1.00	1.00
2.92	2.72	3.89	3.63	1.50	1.50
4.42	4.22	5.89	5.63	2.00	2.00
5.92	5.72	7.89	7.63	2.50	2.50
7.42	7.22	9.89	9.63	3.00	3.00
7.81	7.62	10.42	10.16	3.13	3.13
—	8.66	—	11.54	—	5.25
—	10.16	—	13.54	—	6.00
—	11.66	—	15.54	—	6.75
—	13.16	—	17.54	—	7.50
—	14.31	—	19.08	—	8.08

注意事項

1. ブロックは圧縮強度  $\sigma_{ck} = 18\text{N/mm}^2$  以上とし、1m<sup>2</sup>あたりの使用重量は350kg以上とすること。
2. 裏込コンクリート、胴込めコンクリートおよびコンクリートシールは18N/mm<sup>2</sup>-8-25を用いること。
3. 根入れ深さ(h)は、30cmを標準とする。
4. 擁壁背面の排水工には特に注意し、水抜き孔を2m<sup>2</sup>に一個所設けること。材質は硬質塩化ビニル管 VP  $\phi 50\text{mm}$ を標準とし、吸出防止材を設置すること。
5. 伸縮目地は10m以内に一箇所設けること。目地厚はt=20mmとする。
6. 高さが変化する場合で、延長方向に連続施工する場合には、最大壁高を基準として前面勾配を決定すること。
7. 擁壁背面の勾配は掘削勾配との整合を図ること。
8. 図集に示す最大地盤反力度以上の許容支持力度であることを確認すること。



工種名	ブロック積工	構造物名	基礎コンクリート	規格		種別	裏コン厚 100, 150	図面番号	3B1-	-R4
-----	--------	------	----------	----	--	----	---------------	------	------	-----

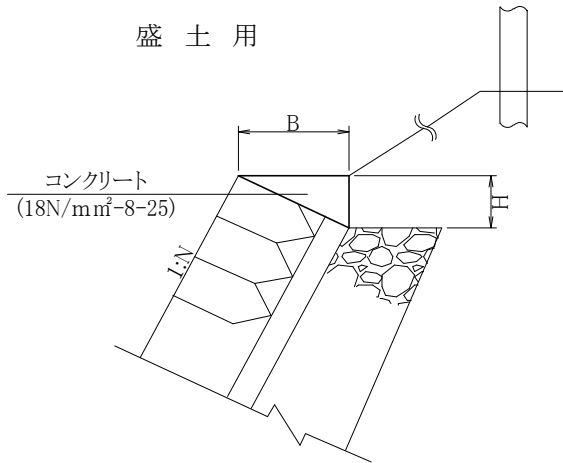


寸法表および材料表

種別番号	裏込め コンクリート厚 b (mm)	控長 a (mm)	寸法表 (mm)				材料表 (10m当り)		
			B1	B2	H1	H2	コンクリート (m³)	型枠 (m²)	基礎材 RC40 (m³)
01	100	350	520	100	300	100	1.14	4.00	7.20
02	150		550	100	350	100	1.36	4.50	7.50

工種名	ブロック積工	構造物名	天端コンクリート	規格	盛土用、切土用	種別	裏コン厚 100, 150	図面番号	3C1-	-R4
-----	--------	------	----------	----	---------	----	---------------	------	------	-----

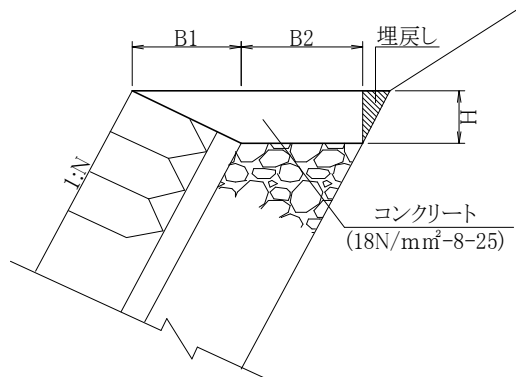
盛土用



寸法表および材料表 (盛土用)

種別番号	前面勾配 1:N	裏込め コンクリート厚 (mm)	寸法表 (mm)		材料表 (10m当り)	
			B	H	コンクリート (m³)	型枠 (m²)
01	1:0.3	100	430	130	0.28	1.30
02	1:0.4	100	420	170	0.36	1.70
03	1:0.5	100	400	200	0.40	2.00
04		150	450	230	0.52	2.30

切土用



寸法表および材料表 (切土用)

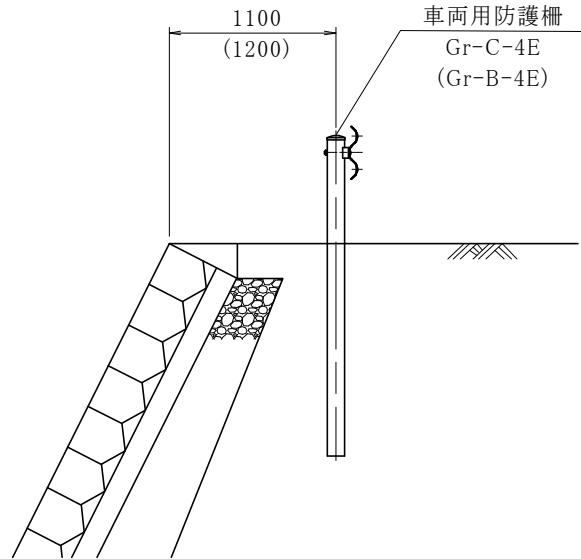
種別番号	前面勾配 1:N	裏込め コンクリート厚 (mm)	裏込め 材厚 (mm)	寸法表 (mm)			材料表 (10m当り)	
				B1	B2	H	コンクリート (m³)	型枠 (m²)
05	1:0.3	100	300	430	310	130	0.68	1.30
06			400	430	420	130	0.83	1.30
07	1:0.4	100	300	420	320	170	0.90	1.70
08			400	420	430	170	1.09	1.70
09		150	300	460	330	180	1.01	1.80
10			400	460	440	180	1.21	1.80

注意事項

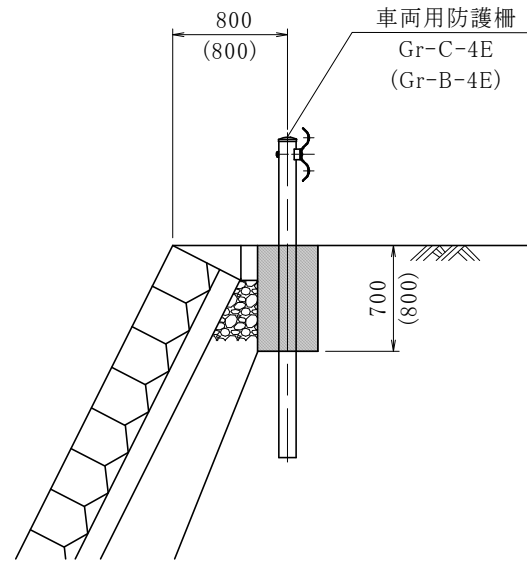
1. 天端コンクリート(盛土用、切土用)は18N/mm<sup>2</sup>-8-25を用いること。

工種名	ブロック積工	構造物名	天端コンクリート	規格	土中設置式	種別	B・C種	図面番号	3C2- -R4
-----	--------	------	----------	----	-------	----	------	------	-------------

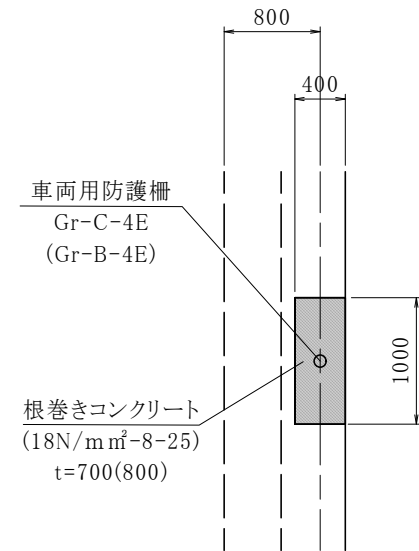
土中設置式



土中設置式(根巻きコンクリート補強)



平面図



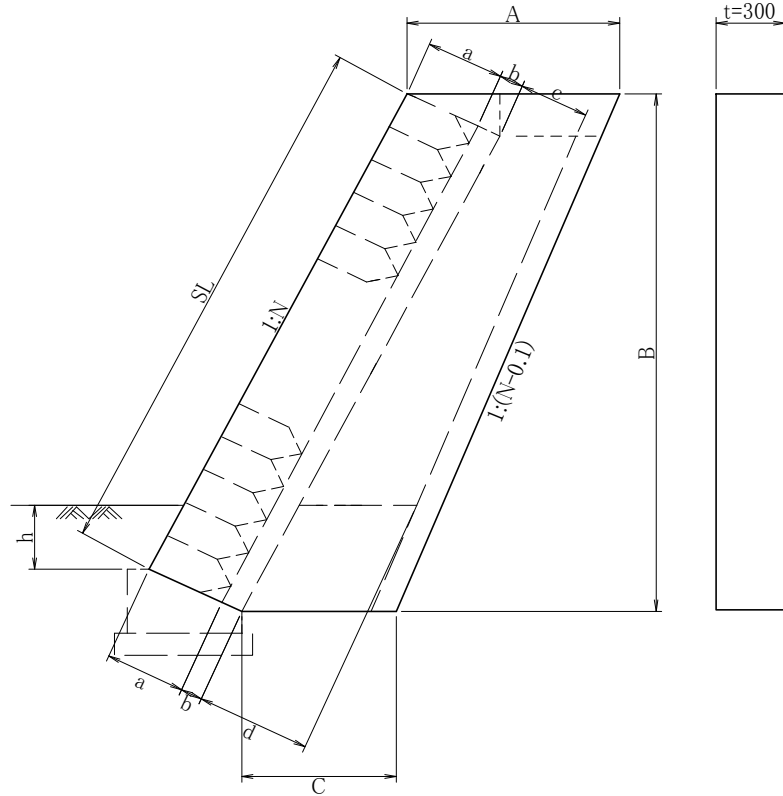
材料表 (1支柱当り)

種別	コンクリート ( $m^3$ )	型枠 ( $m^2$ )
C種	0.27	1.96
B種	0.31	2.24

注意事項

- ( )内寸法はB種を示す。
- 根巻きコンクリートの形状およびその場合のブロック積擁壁との離隔は、防護柵の支持条件である背面土質量との関係から計算している。

工種名	ブロック積工	構造物名	小口止めコンクリート	規格	盛土部 (b=100,c=200)	種別	H=1.0~3.0	図面番号	3D1- -R4
-----	--------	------	------------	----	-------------------	----	-----------	------	-------------



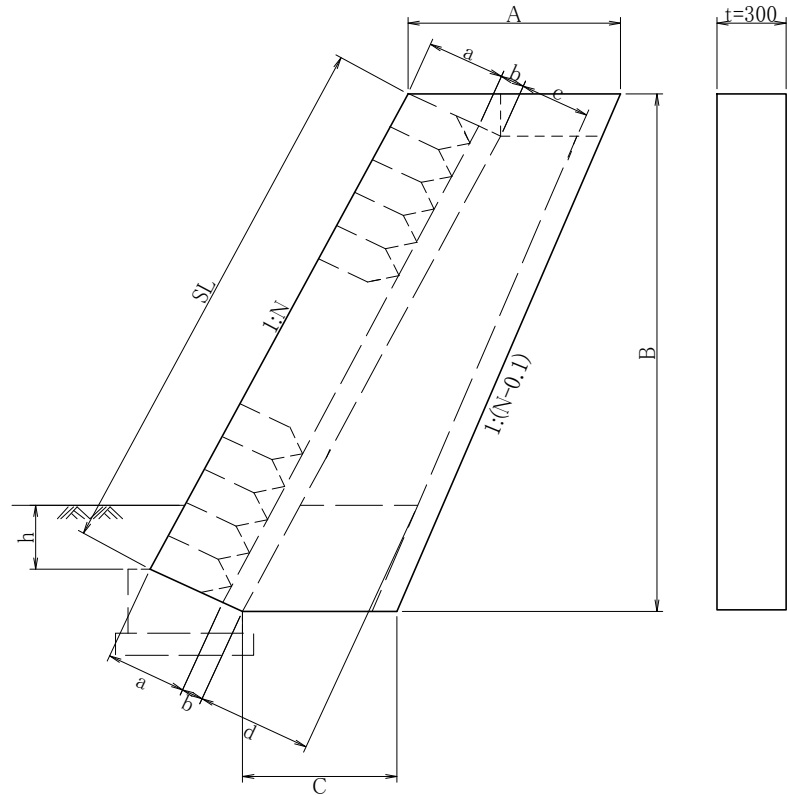
寸法表および材料表 (裏込めコンクリート厚 100, 裏込材厚 200)

種別番号	前面勾配	SL (m)	形状寸法表 (cm)			材料表 (1基当り)	
			A	B	C	コンクリート ( $m^3$ )	型枠 ( $m^2$ )
01	1:N	1.0	77	109	41	0.26	1.17
02	1:0.3	1.5	77	157	45	0.39	1.75
03		1.566	77	163	46	0.41	1.82
04		1.0	79	110	41	0.27	1.19
05	1:0.4	1.5	79	156	46	0.39	1.76
06		2.0	79	202	51	0.53	2.36
07		2.5	79	249	55	0.67	2.98
08		3.0	79	295	60	0.82	3.63
09		3.231	79	317	62	0.89	3.93

注意事項

1. 小口止めコンクリートは $18N/mm^2$ -8-40を用いること。
2. 小口止めコンクリートにおける水セメント比は60%以下を原則とする。  
ただし、高さが1m未満の場合は水セメント比の指定はしない。

工種名	ブロック積工	構造物名	小口止めコンクリート	規格	盛土部 (b=150,c=200)	種別	H=1.0~5.0	図面番号	3D2-	-R4
-----	--------	------	------------	----	-------------------	----	-----------	------	------	-----



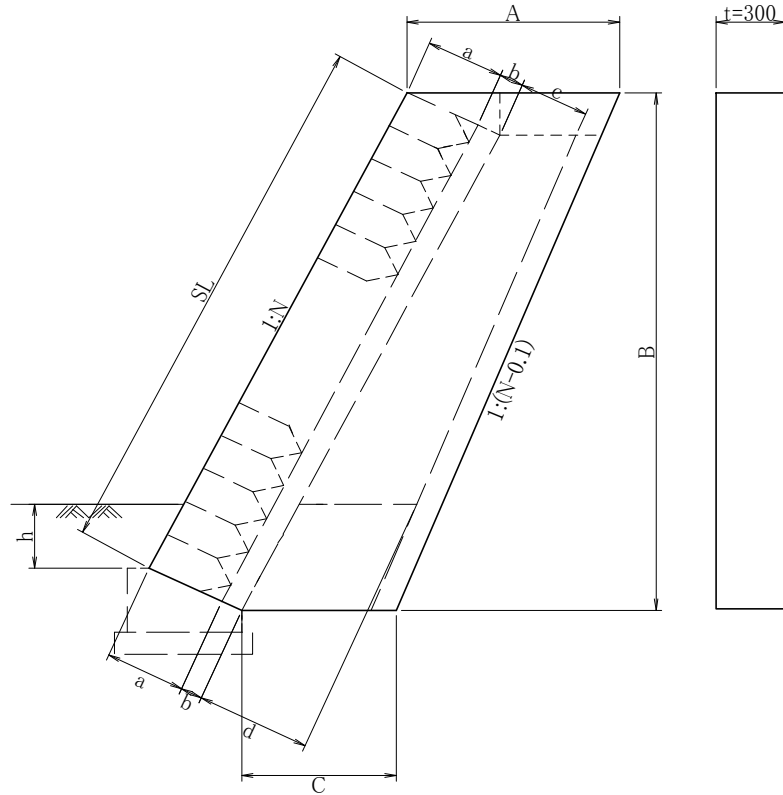
寸法表および材料表 (裏込めコンクリート厚 150, 裏込材厚 200)

種別番号	前面勾配	SL (m)	形状寸法表 (cm)			材料表 (1基当り)	
			A	B	C	コンクリート (m <sup>3</sup> )	型枠 (m <sup>2</sup> )
01	1:N  1:0.5	1.0	87	112	42	0.29	1.27
02		1.5	87	157	47	0.43	1.88
03		2.0	87	201	51	0.57	2.49
04		2.5	87	246	55	0.71	3.12
05		3.0	87	291	60	0.87	3.79
06		3.5	87	335	64	1.02	4.45
07		4.0	87	380	69	1.19	5.16
08		4.5	87	425	73	1.36	5.88
09		5.0	87	470	78	1.54	6.63
10		5.5	87	514	82	1.72	7.37
11		5.59	87	522	83	1.75	7.51

注意事項

- 小口止めコンクリートは18N/m<sup>2</sup>-8-40を用いること。
- 小口止めコンクリートにおける水セメント比は60%以下を原則とする。  
ただし、高さが1m未満の場合は水セメント比の指定はしない。

工種名	ブロック積工	構造物名	小口止めコンクリート	規格	盛土部 (b=100,c=300)	種別	H=1.0~3.0	図面番号	3D3- -R4
-----	--------	------	------------	----	-------------------	----	-----------	------	-------------



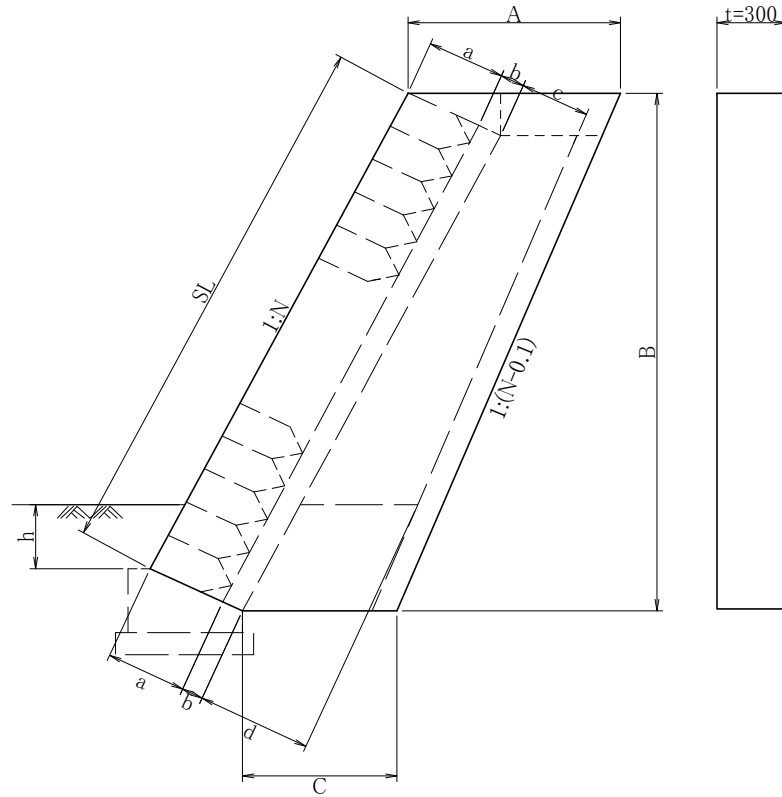
寸法表および材料表 (裏込めコンクリート厚 100, 裏込材厚 300)

種別番号	前面勾配	SL (m)	形状寸法表 (cm)			材料表 (1基当り)	
			A	B	C	コンクリート (m <sup>3</sup> )	型枠 (m <sup>2</sup> )
01	1:N	1.0	87	109	51	0.29	1.28
02	1:0.3	1.5	87	157	56	0.44	1.91
03		1.566	87	163	57	0.46	2.00
04		1.0	90	110	52	0.30	1.31
05	1:0.4	1.5	90	156	57	0.45	1.93
06		2.0	90	202	61	0.59	2.58
07		2.5	90	249	66	0.75	3.25
08		3.0	90	295	71	0.91	3.95
09		3.231	90	317	73	0.99	4.28

注意事項

1. 小口止めコンクリートは18N/mm<sup>2</sup>-8-40を用いること。
2. 小口止めコンクリートにおける水セメント比は60%以下を原則とする。  
ただし、高さが1m未満の場合は水セメント比の指定はしない。

工種名	ブロック積工	構造物名	小口止めコンクリート	規格	盛土部 (b=150,c=300)	種別	H=1.0~5.0	図面番号	3D4- -R4
-----	--------	------	------------	----	-------------------	----	-----------	------	-------------



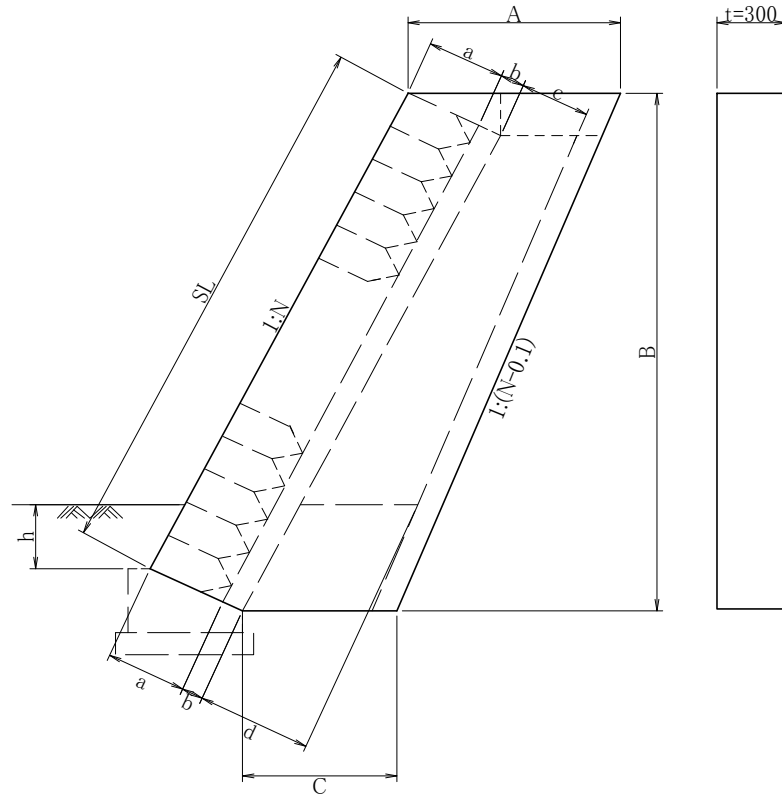
寸法表および材料表 (裏込めコンクリート厚 150, 裏込材厚 300)

種別番号	前面勾配	SL (m)	形状寸法表 (cm)			材料表 (1基当り)		
			A	B	C	コンクリート (m <sup>3</sup> )	型枠 (m <sup>2</sup> )	
01	1:N	1.0	98	112	53	0.33	1.40	
02		1.5	98	157	58	0.48	2.05	
03		2.0	98	201	62	0.63	2.71	
04		2.5	98	246	67	0.80	3.40	
05		3.0	98	291	71	0.96	4.11	
06		1:0.5	3.5	98	335	76	1.14	4.84
07			4.0	98	380	80	1.31	5.58
08			4.5	98	425	85	1.50	6.36
09			5.0	98	470	89	1.69	7.14
10			5.5	98	514	94	1.89	7.96
11			5.59	98	522	94	1.92	8.09

注意事項

1. 小口止めコンクリートは18N/mm<sup>2</sup>-8-40を用いること。
2. 小口止めコンクリートにおける水セメント比は60%以下を原則とする。  
ただし、高さが1m未満の場合は水セメント比の指定はしない。

工種名	ブロック積工	構造物名	小口止めコンクリート	規格	切土部 (b=100,c=300)	種別	H=1.0~3.0	図面番号	3D5- -R4
-----	--------	------	------------	----	-------------------	----	-----------	------	-------------



寸法表および材料表 (裏込めコンクリート厚 100, 裏込材厚 300)

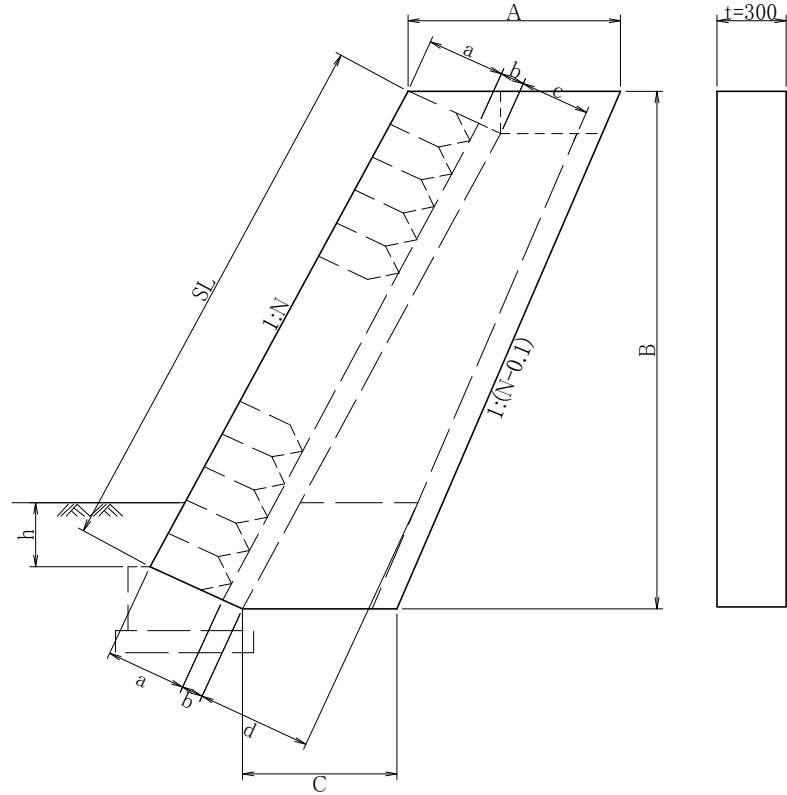
種別番号	前面勾配	SL (m)	形状寸法表 (cm)			材料表 (1基当り)	
			A	B	C	コンクリート (m <sup>3</sup> )	型枠 (m <sup>2</sup> )
01	1:0.3	1.0	89	109	42	0.28	1.24
02		1.5	89	157	42	0.41	1.82
03		2.0	89	204	42	0.54	2.39
04		2.5	89	252	42	0.66	2.96
05		3.0	89	300	42	0.79	3.54
06		3.132	89	313	42	0.83	3.69

注意事項

1. 小口止めコンクリートは18N/mm<sup>2</sup>-8-40を用いること。
2. 小口止めコンクリートにおける水セメント比は60%以下を原則とする。  
ただし、高さが1m未満の場合は水セメント比の指定はしない。



工種名	ブロック積工	構造物名	小口止めコンクリート	規格	切土部 (b=150,c=300)	種別	H=1.0~5.0	図面番号	3D6-	-R4
-----	--------	------	------------	----	-------------------	----	-----------	------	------	-----



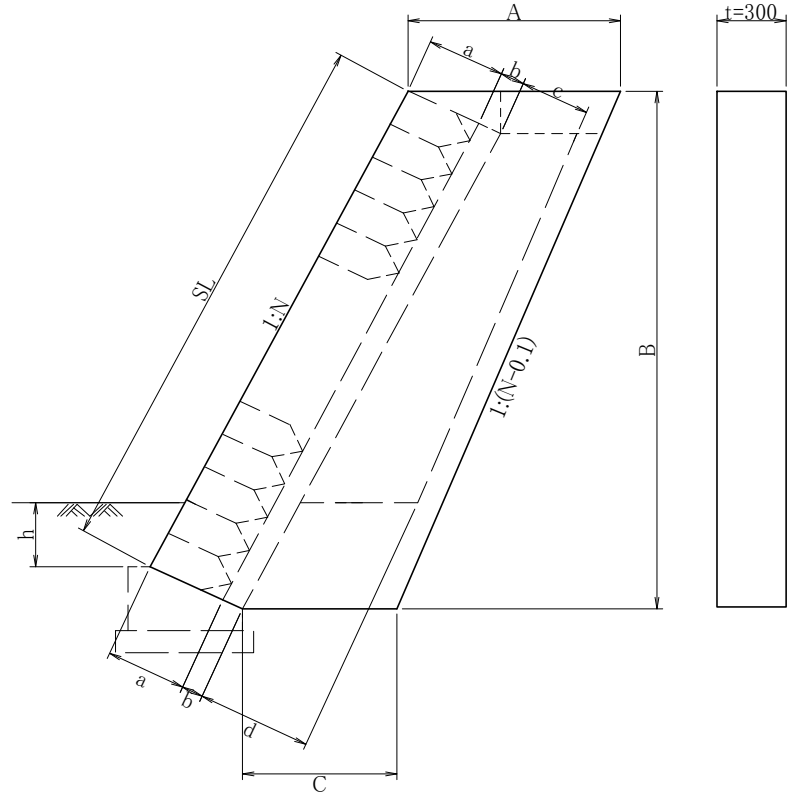
寸法表および材料表 (裏込めコンクリート厚 150, 裏込材厚 300)

種別番号	前面勾配	SL (m)	形状寸法表 (cm)			材料表 (1基当り)	
			A	B	C	コンクリート ( $m^3$ )	型枠 ( $m^2$ )
01	1:0.4	1.0	97	111	43	0.31	1.33
02		1.5	97	158	43	0.44	1.93
03		2.0	97	204	43	0.58	2.53
04		2.5	97	251	43	0.71	3.13
05		3.0	97	297	43	0.85	3.73
06		3.5	97	344	43	0.98	4.33
07		4.0	97	390	43	1.12	4.93
08		4.5	97	436	43	1.25	5.53
09		5.0	97	483	43	1.39	6.13
10		5.385	97	519	43	1.49	6.59

注意事項

1. 小口止めコンクリートは $18N/mm^2$ -8-40を用いること。
2. 小口止めコンクリートにおける水セメント比は60%以下を原則とする。  
ただし、高さが1m未満の場合は水セメント比の指定はしない。

工種名	ブロック積工	構造物名	小口止めコンクリート	規格	切土部 (b=100,c=400)	種別	H=1.0~3.0	図面番号	3D7- -R4
-----	--------	------	------------	----	-------------------	----	-----------	------	-------------



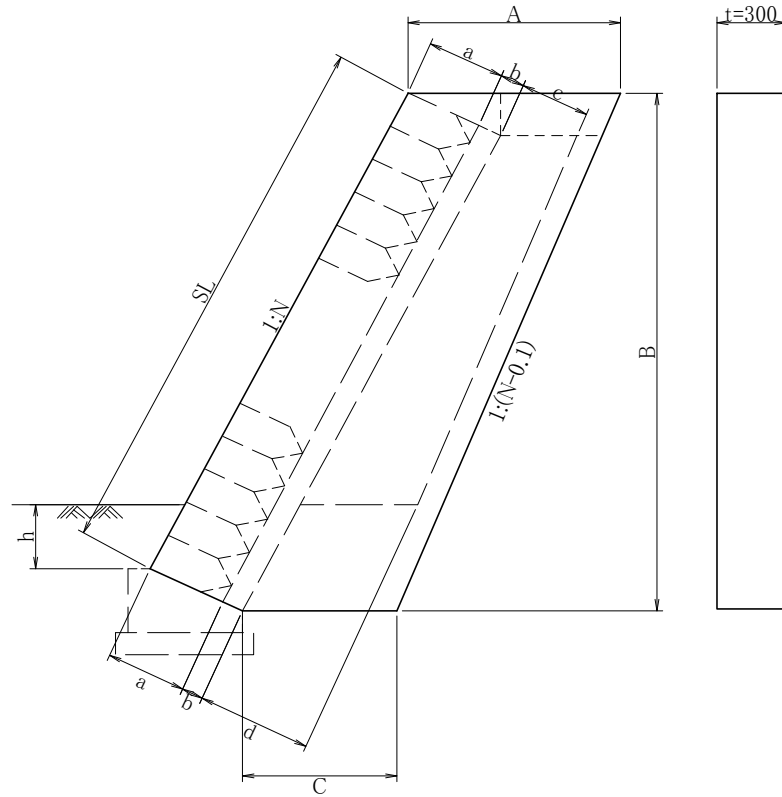
寸法表および材料表 (裏込めコンクリート厚 100, 裏込材厚 400)

種別番号	前面勾配	SL (m)	形状寸法表 (cm)			材料表 (1基当り)	
			A	B	C	コンクリート (m <sup>3</sup> )	型枠 (m <sup>2</sup> )
01	1:0.3	1.0	99	109	52	0.31	1.35
02		1.5	99	157	52	0.46	1.97
03		2.0	99	204	52	0.60	2.59
04		2.5	99	252	52	0.74	3.22
05		3.0	99	300	52	0.88	3.84
06		3.132	99	313	52	0.92	4.01

注意事項

1. 小口止めコンクリートは18N/mm<sup>2</sup>-8-40を用いること。
2. 小口止めコンクリートにおける水セメント比は60%以下を原則とする。  
ただし、高さが1m未満の場合は水セメント比の指定はしない。

工種名	ブロック積工	構造物名	小口止めコンクリート	規格	切土部 (b=150,c=400)	種別	H=1.0~5.0	図面番号	3D8-	-R4
-----	--------	------	------------	----	-------------------	----	-----------	------	------	-----



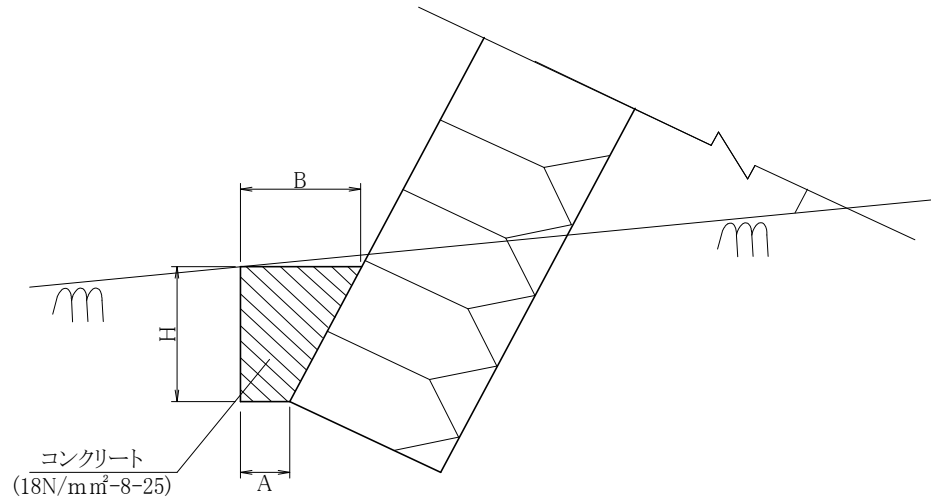
寸法表および材料表 (裏込めコンクリート厚 150, 裏込材厚 400)

種別番号	前面勾配	SL (m)	形状寸法表 (cm)			材料表 (1基当り)	
			A	B	C	コンクリート (m <sup>3</sup> )	型枠 (m <sup>2</sup> )
01	1:0.4	1.0	108	111	54	0.34	1.45
02		1.5	108	158	54	0.50	2.10
03		2.0	108	204	54	0.65	2.75
04		2.5	108	251	54	0.80	3.41
05		3.0	108	297	54	0.95	4.06
06		3.5	108	344	54	1.10	4.71
07		4.0	108	390	54	1.25	5.36
08		4.5	108	436	54	1.40	6.01
09		5.0	108	483	54	1.55	6.66
10		5.385	108	519	54	1.67	7.17

注意事項

1. 小口止めコンクリートは18N/mm<sup>2</sup>-8-40を用いること。
2. 小口止めコンクリートにおける水セメント比は60%以下を原則とする。  
ただし、高さが1m未満の場合は水セメント比の指定はしない。

工種名	ブロック積工	構造物名	間詰コンクリート	規格	岩着部	種別		図面番号	3E1-	-R4
-----	--------	------	----------	----	-----	----	--	------	------	-----



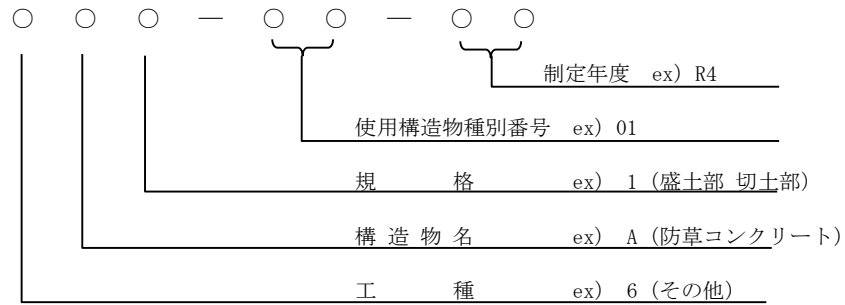
寸法表および材料表

種別番号	岩質	法割	寸法表 (cm)			材料表 (10m当り)
			H	A	B	コンクリート (m <sup>3</sup> )
01	軟岩 (1)・(2)	1:0.3	50	10	25	0.88
02		1:0.5	50	10	35	1.13
03	中硬岩・硬岩	1:0.3	30	10	19	0.44
04		1:0.5	30	10	25	0.53

## §4. その他

### 使用上の注意事項等

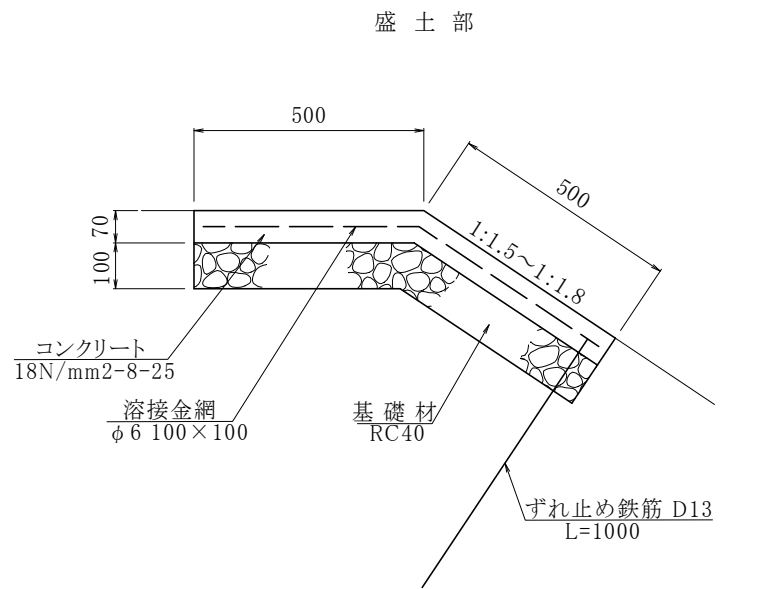
1. 図面番号の内容は以下である。



## 目 次

図面番号	構造物名	規 格	頁
4A1- 01	防草工	盛土部 切土部	4 — 1
4B1- 06	縁石工参考図(地先境界ブロック)	プレキャスト製	4 — 2
4B2- 06	縁石工参考図(歩車道境界ブロック)	プレキャスト製	4 — 3

工種名	その他	構造物名	防草工	規格	盛土部 切土部	種別		図面番号	4A1-	-R4
-----	-----	------	-----	----	---------	----	--	------	------	-----

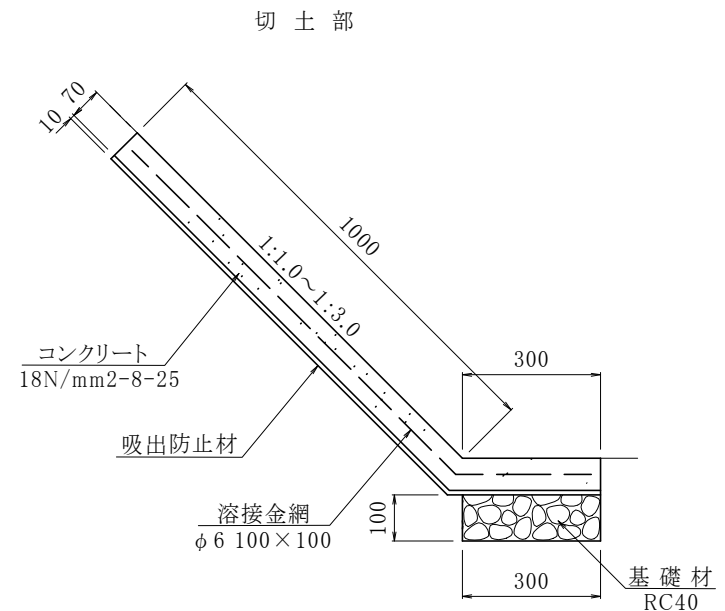


材料表 10m当り

種別	規格	単位	数量	摘要
コンクリート	18N/mm <sup>2</sup> -8-25	m <sup>3</sup>	0.70	
型枠		m <sup>2</sup>	0.70	
溶接金網設置	φ6 100×100	m <sup>2</sup>	10.00	
コテ仕上げ		m <sup>2</sup>	5.00	
基礎材	RC40 t=10cm	m <sup>2</sup>	9.00	
ずれ止め鉄筋	D13 (0.955kg/m)	t	0.01	1mおき、深さ100cmを想定

注意事項

- 生コンの使用数量が4m<sup>3</sup>以下の場合、小型車運搬とすること。
- 金網を設置するものとする。
- 既設のガードレールがある場合は、ガードレールの撤去設置を別途計上すること。
- ずれ止め鉄筋については、現場状況によって設置するものとする。
- 目地間隔は5m以下を標準とする。また、歩行者の通行がある場合は目地の部分を平坦に仕上げること。
- 見下げ部において道路排水が法面に損傷を与えないように、適切な排水処理を行うこと。(アスカーブ、縦排水溝)

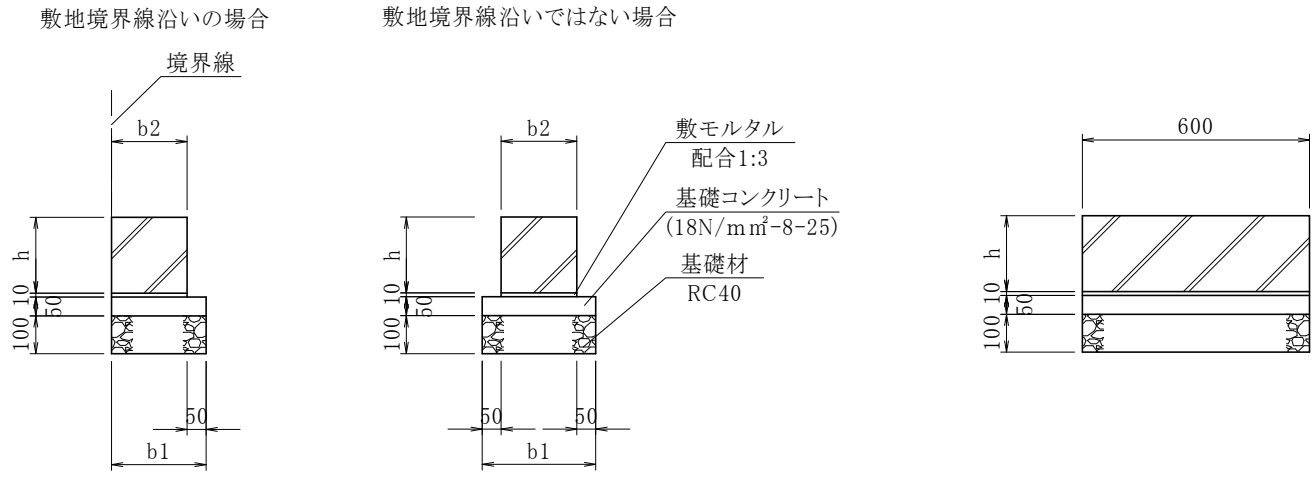


材料表 10m当り

種別	規格	単位	数量	摘要
コンクリート	18N/mm <sup>2</sup> -8-25	m <sup>3</sup>	0.91	
溶接金網設置	φ6 100×100	m <sup>2</sup>	13.00	
コテ仕上げ		m <sup>2</sup>	10.00	
基礎材	RC40 t=10cm	m <sup>2</sup>	3.00	
吸出防止材		m <sup>2</sup>	13.60	

- 見下げ部でガードレールを設置しない場合は、車両の乗り上げ防止のため原則デリネーター等の視線誘導標を設置すること。
- 見下げ法面から湧水がある場合は排水対策(ドレーン、単粒碎石等)を行うこと。
- 法勾配については、現場状況に合わせること。
- 本図面は標準仕様であり、寒冷地域はコンクリート厚さを10cmとする。また、特に凍上が懸念される場合においては、コンクリートの下に基礎碎石を用いる等の対応について主管課との協議により決定すること。

工種名	その他	構造物名	縁石工参考図(地先境界ブロック)	規格	プレキャスト製	種別	A種～C種	図面番号	4B1-	-R4
-----	-----	------	------------------	----	---------	----	-------	------	------	-----



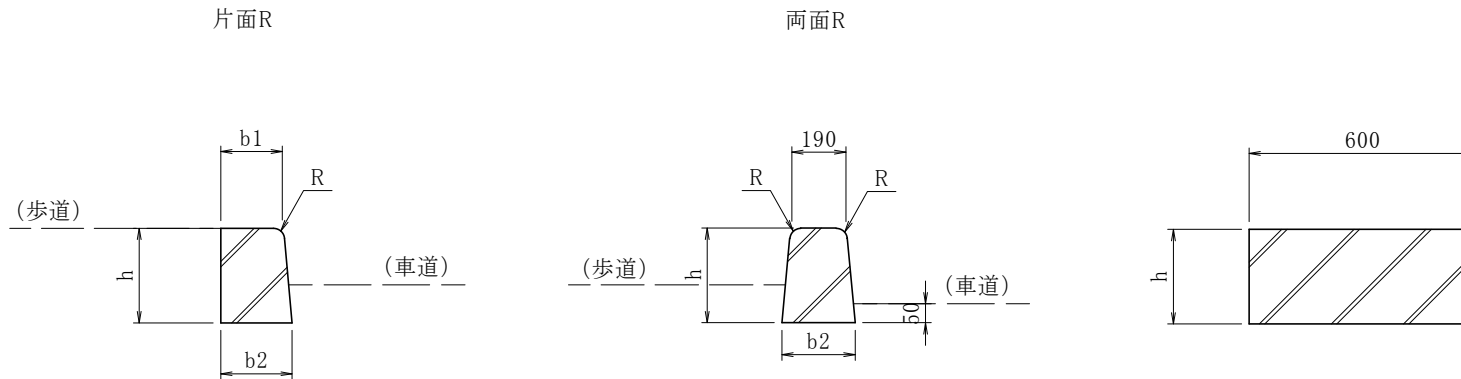
寸法表および材料表

種別番号	規格	寸法 (mm)			材料表(10mあたり)					
		b1	b2	h	縁石ブロック (個)	敷モルタル (m³)	基礎コンクリート (m³)	型枠 (m²)	基礎材 RC40 (m²)	
01	敷地境界線沿いの場合	A種	170	120	120	16.67	0.01	0.09	1.00	1.70
02		B種	200	150	120	16.67	0.02	0.10	1.00	2.00
03		C種	200	150	150	16.67	0.02	0.10	1.00	2.00
04	敷地境界線沿いではない場合	A種	220	120	120	16.67	0.01	0.11	1.00	2.20
05		B種	250	150	120	16.67	0.02	0.13	1.00	2.50
06		C種	250	150	150	16.67	0.02	0.13	1.00	2.50

注意事項

- 歩道部はA種、乗り入れ部はB種を採用することを標準とするが、歩道部であっても前後区間の状況に応じてB種を採用することも可。C種は店舗など車両の乗り入れが頻繁にある箇所に採用する。

工種名	その他	構造物名	縁石工参考図(歩車道境界ブロック)	規格	プレキャスト製	種別	A種～C種	図面番号	4B2-	-R4
-----	-----	------	-------------------	----	---------	----	-------	------	------	-----



寸法表および材料表 (10mあたり)

種別番号	規格	寸法 (mm)				材料表 縁石 ブロック (個)	
		b1	b2	h	R		
01	片側R	A種	150	170	200	20	16.67
02		B種	180	205	250	30	16.67
03		C種	180	210	300	30	16.67
04	両側R	A種	150	190	200	20	16.67
05		B種	180	205	250	30	16.67
06		C種	180	210	300	30	16.67

注意事項

1. B種を標準とし、その他については、「歩行者自転車通行空間の手引き(R2.12) P.33～34」を参照すること。